

MINISTERIO DE INDUSTRIA  
REGISTRO DE LA PROPIEDAD INDUSTRIAL



20 JUL 1978

19	ES	11	458072	10	A3
		21			
		22	FECHA DE PRESENTACION 21 de Abril de 1977		

Concedido el Registro de acuerdo con los datos que figuran en la presente descripción y según el contenido de la memoria adjunta.

**PATENTE DE INTRODUCCION**

47	FECHA DE PUBLICIDAD	51	CLASIFICACION INTERNACIONAL B05B
54	TITULO DE LA INVENCIÓN  "ASPELOR SIMPLIFICADO"		
59	PATENTE EXTRANJERA U OTRA FUENTE DE INFORMACION U.S.A. nº 3.335.959		
71	SOLICITANTE (S) IBEROAMERICANA DE MONTAJES, S.A.		
	DOMICILIO DEL SOLICITANTE Canillas, 43		
72	INVENTOR (ES) D. Luis Rodriguez		
73	TITULAR (ES) IBEROAMERICANA DE MONTAJES, S.A.		
74	REPRESENTANTE D. Luis Rodriguez Gonzalez		



## MEMORIA DESCRIPTIVA

5 Entre los muchos tipos de aspersores que actualmente se conocen, destacan los llamados emergentes, caracterizado por tener una pieza interior móvil que a consecuencia de actuar sobre la misma presión del agua emerge unos centímetros, al compensar entre la presión de un muelle o resorte que la mantiene en el interior de una caja o carcasa.

10 El presente modelo que queremos introducir en esta solicitud tiene simplemente como originalidad el hecho de haberse perfeccionado un diseño hasta conseguir una simplificación de diseño tal que puede obtenerse el mismo efecto que los dispositivos más complicados. En este dispositivo que reivindicamos, merced a un diseño, solo son necesarias tres piezas moldeables y un muelle.

En la figura 1 vemos el dispositivo en un semicorte y con la pieza emergente en posición de reposo. En la figura 2 se supone que la presión actúa y el dispositivo emerge quedando compensado la acción del muelle (a) por la presión del agua que entra por la parte inferior (b).

15 La pieza emergente (c) está constituida por moldeo en una sola pieza, su diseño está lo suficientemente estudiado para que se deslice por el interior de la pieza (d) guiado por una nervaduras (1) mientras sale por el orificio de la parte superior que también hace de guía. Al llegar a la parte superior su base topa con el resalte interior (g) de la pieza (d) que suficientemente estudiado permite que gracias al mismo se produzca un perfecto cierre en el momento emergente, no permitiendo la salida de agua más que a través del interior de la pieza (c) que a su vez soporta la boquilla tobera.

20 El diseño ideado en sólo tres piezas permite la fabricación económica de este tipo de aspersor, sin pérdida de su funcionalidad gracias a un muy estudiado diseño, que permite recoger en cada una de sus piezas las características necesarias para mantener el muelle en la posición y la facilidad de un movimiento controlado.

25

## REIVINDICACIONES

30 1) "ASPERSOR SIMPLIFICADO", caracterizado por estar constituido únicamente por tres piezas, pieza exterior, (pieza emergente y tobera), y un muelle.



5 2) Un aspersor según reivindicación 1 y caracterizado porque la pieza exterior fija tiene en la parte superior un resalte interno que forma un cierre perfecto con la parte inferior de la pieza emergente, de forma que al emerger la pieza móvil por la presión del agua, el agua sólo puede salir por la tobera invertida situada en la parte superior de la pieza emergente. La pieza exterior en su parte inferior se une a la conducción de agua.

10 3) Un aspersor según reivindicación 1 y caracterizado porque la pieza emergente es móvil, se desliza por el interior de la pieza fija de la reivindicación 2, guiado por unas nervaduras y sale por el orificio de la parte superior. En el interior de su parte superior se coloca la boquilla tobera, y en su base hay un ensanchamiento que permite hacer el cierre con la parte superior de la pieza fija.

15 4) Un aspersor según reivindicaciones anteriores y caracterizado porque el muelle está situado entre la pieza fija y la móvil sostenido por el resalte superior de la pieza fija y el inferior de la pieza móvil. Su acción está calculada de forma que la presión del agua que entra por la parte inferior de la pieza fija hace que emerja la pieza móvil, mientras que al cesar esta presión, la fuerza del muelle hace que esta pieza vuelva a su posición de reposo.

20 5) "ASPERSOR SIMPLIFICADO", tal y como se describe en el cuerpo de esta memoria y reivindicaciones que consta de tres páginas escritas por una cara y dos dibujos.

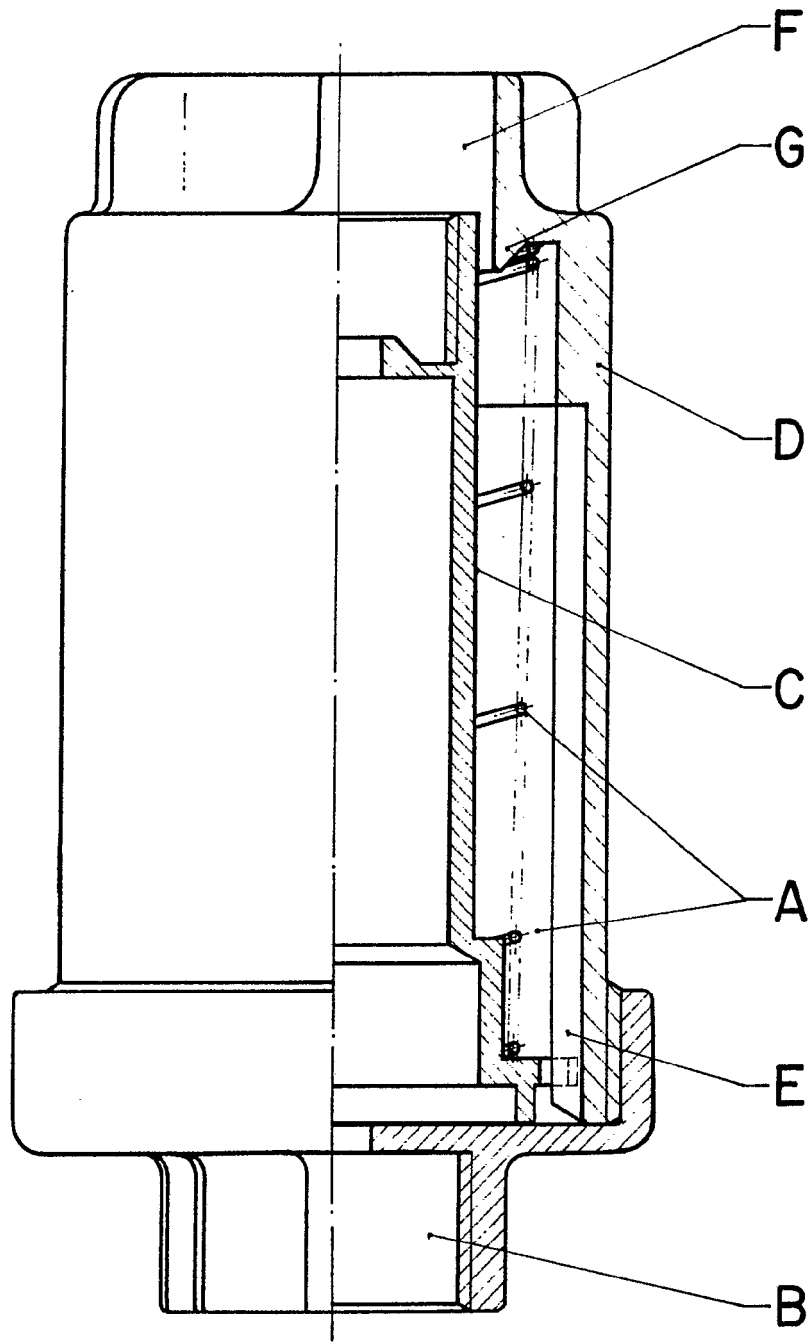
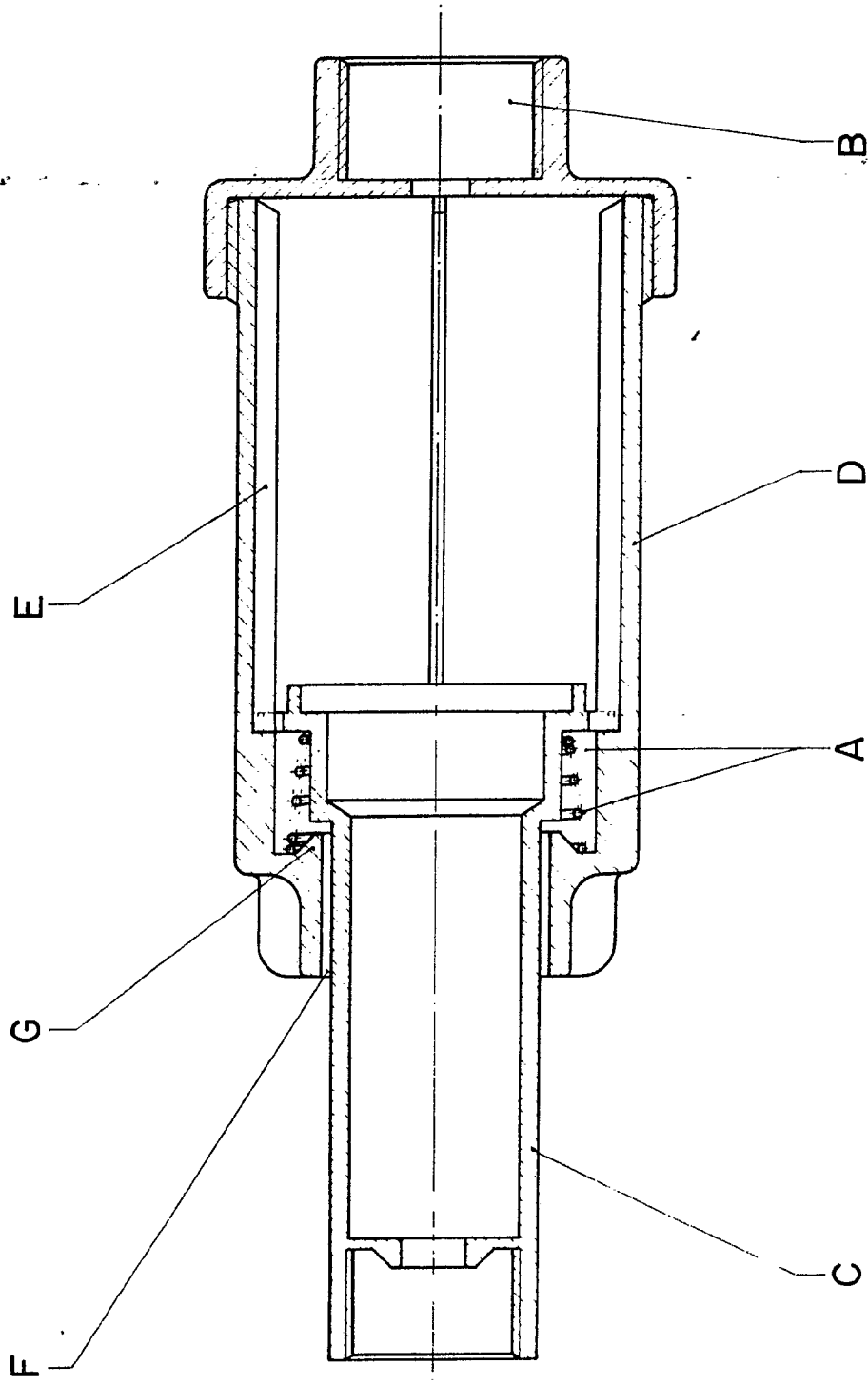


FIG.-1

Madrid, 21 de Abril de 1977

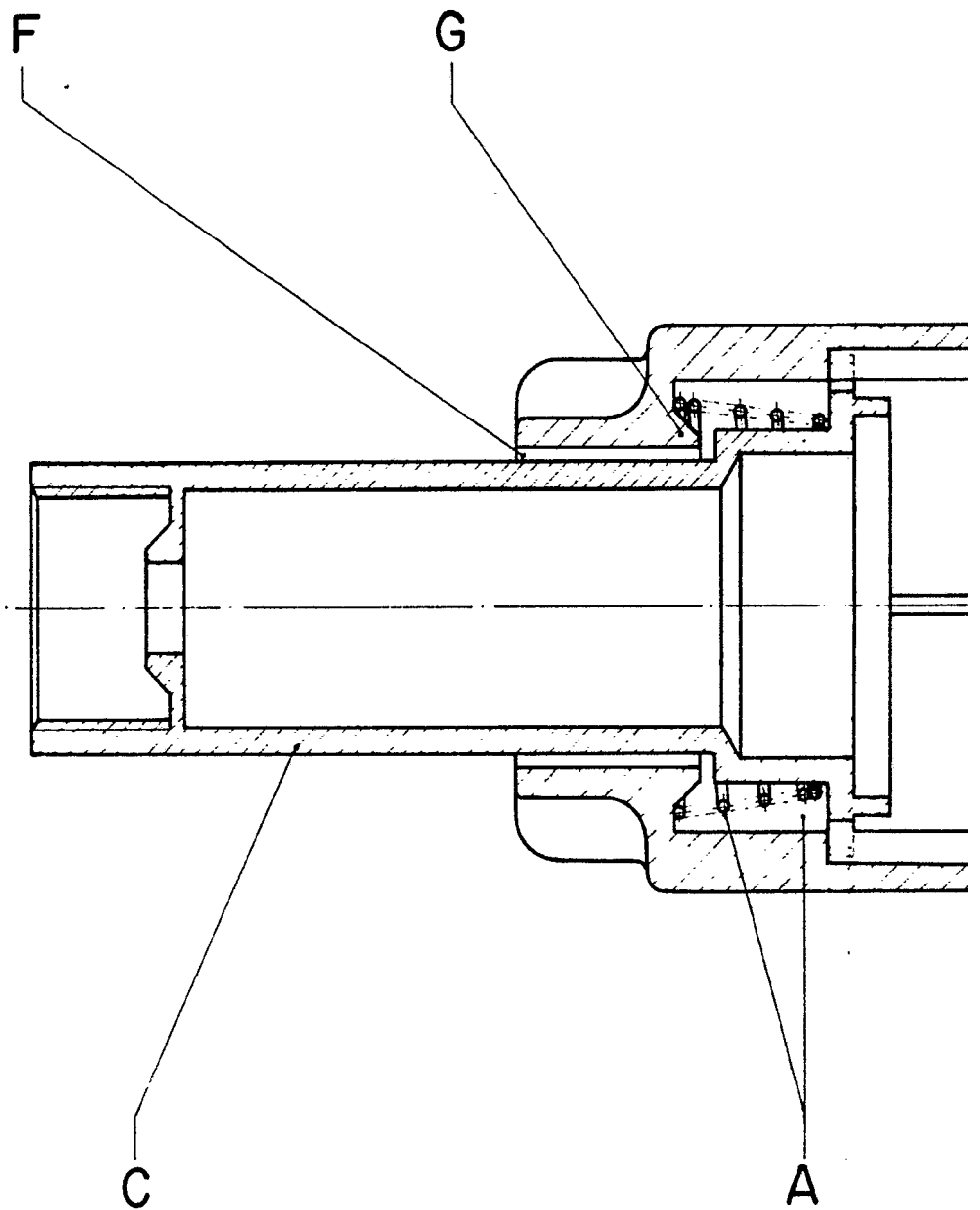
*[Handwritten signature]*



*Handwritten signature or initials in the top right corner.*

FIG.-2

Madrid, 21 de Abril de 1977



FIG

Madrid

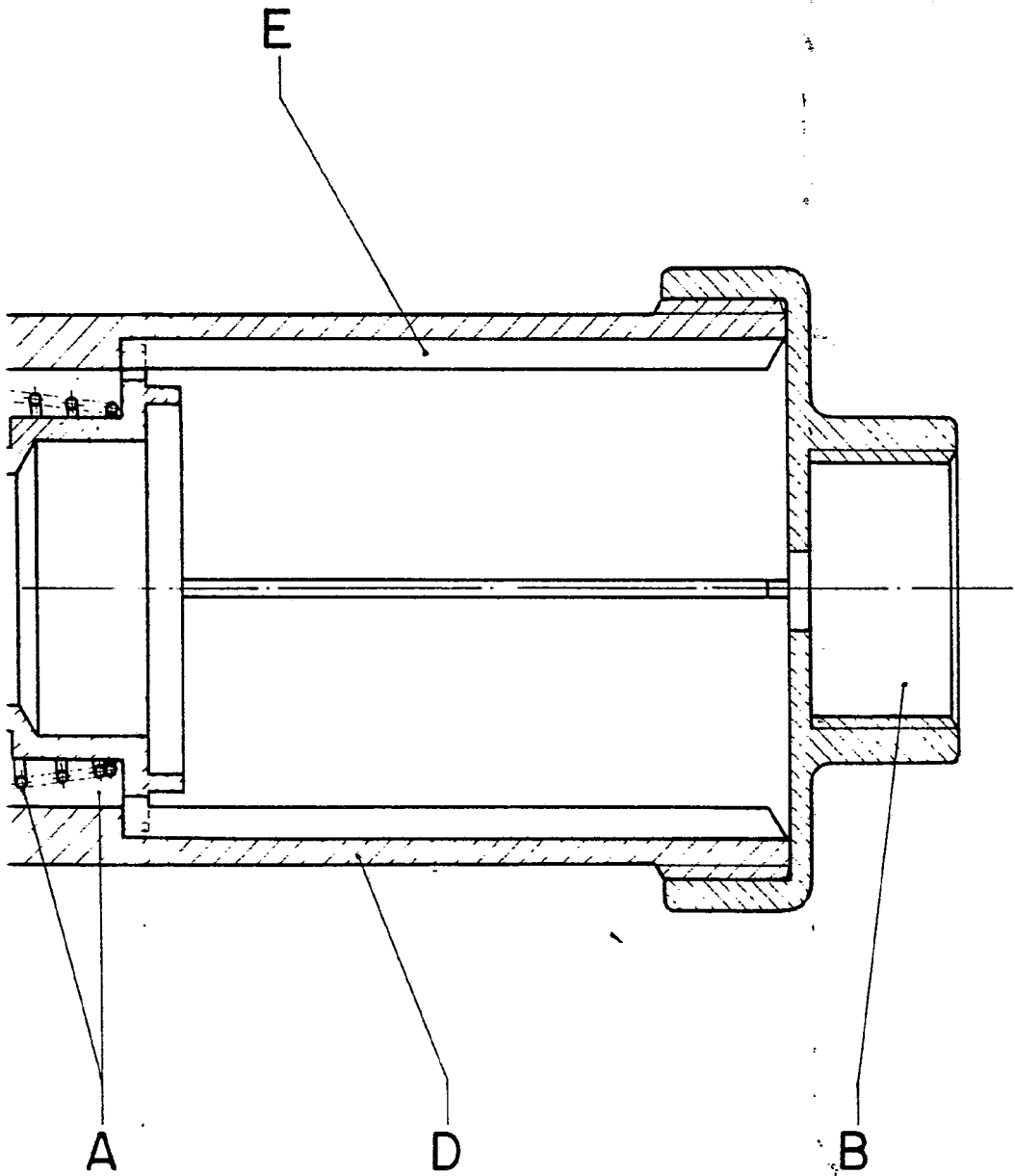
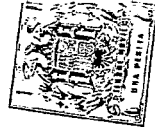


FIG.-2

Madrid, 21 de Abril de 1977

*J. D. [Signature]*