

MINISTERIO DE INDUSTRIA
REGISTRO DE LA PROPIEDAD INDUSTRIAL



ESPAÑA

10 ES	11 21	NUMERO 457.958	10 A3
	22	FECHA DE PRESENTACION	

457.958

PATENTE DE INTRODUCCION

47 FECHA DE PUBLICIDAD	51 CLASIFICACION INTERNACIONAL A63.F
54 TITULO DE LA INVENCIÓN " MAQUINA DESTINADA A UN JUEGO DE AZAR "	
55 PATENTE EXISTENTE EN OTRA FUENTE DE INFORMACION Utilizada en Inglaterra por la firma SUPER-PIGO.	
71 SOLICITANTE (S) D. AGILIO AGUARON GONZALO	RECEBIDO 1977
DOMICILIO DEL SOLICITANTE Silva, 30 - MADRID	
72 INVENTOR (ES)	
73 TITULAR (ES)	
74 REPRESENTANTE MARIA REGLA RUIZ-GRANADOS FERNANDEZ	

POOR
QUALITY

La presente patente de introducción se refiere, tal como su enunciado indica, a una máquina para juego de azar, de acuerdo con la descripción que de la misma se realice, que ha de entenderse en su más amplio sentido y no limitativamente.

En la presente memoria se describen de forma general las características funcionales y principios, de un conjunto de máquinas e instalaciones, y su posible utilidad práctica de utilización para juegos de azar en locales públicos y/o privados, siendo de ellos el "bingo" el de más inmediata aplicación.

A partir de este desarrollo básico, es posible una gran cantidad de combinaciones constructivas en forma estructural de disposición de los diferentes subconjuntos básicos componentes de la instalación.

El presente estudio descriptivo, tiene por objeto especificar los diferentes conjuntos, subconjuntos y partes funcionales de la máquina de referencia, así como los principios de operación individual y de conjunto.

Para el correcto estudio y descripción de la máquina, procederemos a dividirla en tres conjuntos principales.

- Panel de mando y control.

- Cuerpo principal de la máquina.

« Paneles de señalización.

haciendo siempre referencias a los planos adjuntos.

30 PANEL DE MANDO Y CONTROL: En el centro de este panel, va instalado un receptor de televisión de circuito cerrado, que permitirá al operador observar el número correspondiente a la bola en juego, según se describe más adelante. Asimismo, y en este lugar, va instalado un micrófono (10) que permitirá a su vez al operador, «cantar» dicho número a través de los altavoces de la sala.

35

Dentro del panel, va instalado en forma «uniblock» el equipo amplificador y estereofónico (9) para procesamiento de la voz del operador y asimismo de las señales transmitidas por un magnetófono cassette (o tocadiscos), integrado también en dicho panel.

40

En el tablero del panel se encuentran también dispuestos los correspondientes pulsadores (y/o cerradura de llave) de mando de encendido, puesta en marcha, avances, paro y cierre del cuerpo principal de la máquina, como asimismo una serie de interruptores de posición fija subrotulados para encendido de los correspondientes números de los paneles de señalización (8).

45

Los altavoces pueden estar incorporados a este panel, o simultáneamente con sus correspondientes unidades dispuestas en distintos puntos de la geometría de -

50

la sala, dependiendo de las dimensiones y forma de ésta y/o de sus condiciones acústicas.

55 CUERPO PRINCIPAL DE LA MÁQUINA: En esta parte, se encuentran incluidos todos los mecanismos y sistemas componentes del principio de operación de la máquina.

Para su estudio, podemos distinguir dos subconjuntos claramente diferenciables.

60 En la zona inferior del primer subconjunto se encuentra alojado un ventilador o dispositivo impulsor de aire (4); esta zona es un recinto cerrado e invisible al público.

65 La zona superior, dispone de placas de vidrio transparentes al público; su forma es de caja cerrada, y es registrable mediante una puerta posterior de panel de madera, con sus correspondientes bisagras de giro y cerradura y que permite acceso por detrás al interior. Esta puerta, está chapada interiormente de pequeños espejos colocados uno al lado del otro y cubriendo toda la superficie de la placa.

70 El fondo de esta zona (3) es de forma troncopiramidal (o troncocónica) invertida, a fin de permitir a las bolas, que inicialmente se encuentran alojadas en esta zona, agruparse al azar en la parte inferior central de dicha zona.

75 La boca de soplado del ventilador instalado en la

primera zona descrita, se encuentra acoplada directamente a través de una rejilla, a dicha base inferior del tronco de pirámide (o cono), por donde el aire impulsado por el ventilador pasa a esta segunda zona.

80 Las bolas a usar, son huecas y de baja densidad, pudiendo utilizarse las tradiciones del juego de "pin pon" o tenis de mesa, y llevarán grabado en varias posiciones y en toda su superficie externa el número correspondiente.

85 En el centro de la segunda zona descrita, se dispone de un tubo de plástico (o similar)(2) transparente, de diámetro interior superior al diámetro exterior de las bolas, y quedando la boca de dicho tubo, a una determinada altura de la base inferior o boca de impulsión.

90 De acuerdo con esta disposición, al conectar el motor del ventilador, las bolas comienzan a agitarse en el espacio libre, impulsadas por el aire, y cayendo gran número de ellas por gravedad al salir su trayectoria de la línea de acción del chorro de aire, volviendo hacia la boca de impulsión para ser de nuevo proyectadas. Según lo anterior, existe una determinada probabilidad de que el aire de impulsión, dirija una bola hacia la boca del tubo anteriormente descrito. Cuando esto ocurre, las bolas ascienden por el tubo hasta la

100

parte superior, impulsadas por el propio aire proyectado por el ventilador.

105 Todo el proceso descrito, está a la vista del público, a fin de dotarlo de mayor vistosidad y quedar patente la probabilidad base del juego de azar; no obstante es posible realizar este proceso sin este requisito, como es fácil de imaginar.

110 El segundo subconjunto de este cuerpo principal de la máquina, está comunicado con el anterior, mediante el final del tubo descrito anteriormente, y una compuerta (12) de retorno de bolas excedentes.

En este subconjunto, igualmente podemos distinguir para su estudio dos zonas, la anterior y la posterior.

115 El tubo citado anteriormente comunica con la zona posterior de este subconjunto, a través de un canal que se introduce en el primer subconjunto, y que al estar abierto y limitado el paso de intercomunicación por una abertura en el panel de unión, que sólo permite el paso de una bola, provoca en casos de sobrecarga (exceso de 120 bolas impulsadas) parte de las bolas retornan a su posición inicial.

125 Este canal desemboca en un sector de una pieza circular, dividida en sectores con dimensiones suficientes cada uno para albergar y transportar una bola. Esta pieza está colocada horizontalmente y gira pivotando sobre

su centro, movida mediante el sistema que describimos a continuación, o mecanismo similar.

130 Un pequeño grupo motorreductor eléctrico, acciona a la pieza, permitiéndole recorrer un impulso de un sector controlado por los correspondientes micros finales de carrero, a través del relé de accionamiento, y controlado por medio del pulsador instalado a tal efecto en el panel de control.

135 Estos impulsos pueden ser discontinuos, es decir - cada vez que el operador acciona el correspondiente pulsador, o bien continuos a intervalos marcados por el - cesar del relé, si el pulsador se mantiene actuado.

140 La bola se transporta así hasta otra zona abierta - de sector, en la que la imagen, bien directamente o reflejada por un espejo instalado a tal fin, es captada - por una unidad de televisión de circuito cerrado (13), - que transmite dicha imagen a los distintos receptores - de la sala y al receptor del panel de mando y control - ya descrito anteriormente.

145 En esta zona se encuentran también ubicados todos - los aparatos y equipos eléctricos (transformador rectificador para el motorreductor, bobinas, condensadores, - etc) correspondientes a los elementos de iluminación de este conjunto, así como los propios del mecanismo - descrito anteriormente.

150 En otra zona posterior respecto al sentido de giro-

de la pieza circular, la bola es obligada a abandonar dicha pieza, por una semipantalla deflectora, dejando el correspondiente sector libre y siendo obligada a pasar a la zona anterior.

Esta zona es visible al público, a través de un vidrio transparente, o similar, estando constituido el fondo visible, de una placa chapada de pequeños espejos, en la disposición y forma descrita anteriormente.

La bola cae por gravedad conducida por un canal visible que atraviesa la zona, quedando almacenadas las bolas jugadas en esta zona (5) hasta finalizar el juego. Las bolas no pueden caer a la parte inferior de esta zona, puesto que el ancho del canal es igual al ancho de dicha zona. Este canal comunica, según explicamos anteriormente, con el primer subconjunto, a través de una pequeña compuerta accionada por solenoide actuado desde el panel de mando y control. De esta forma, y a voluntad del operador, una vez finalizado el juego, las bolas retornan a su lugar de origen, lo que permite poder iniciar de nuevo otro juego.

Las partes superiores y frontales de este conjunto, en sus zonas no visibles, se pueden utilizar para motivos ornamentales o publicitarios, con sus correspondientes luminarias y vidrios de colores, con la

marca de la máquina pintada o impresa.

180 La parte troncopiramidal o troncocónica deberá tener su superficie externa pintada o tapizada por motivo decorativo.

Las partes visibles, están provistas de sus correspondientes luminosos para su correcta iluminación.

185 La disposición estructural y formal de los subconjuntos especificados, podrá ser cualquier siempre que se respeten las disposiciones funcionales mínimas requeridas según hemos descrito.

190 **PANELES DE SEÑALIZACIÓN:** Se disponen de unos paneles de indicación integrados como módulos independientes, unidos mediante conducciones eléctricas a la máquina. Cada panel (paneles) consiste en un cuadro dividido en pequeños cuadrillos, cada uno correspondiente a cada número de bola, y cerrados cara al público por un vidrio (o similar) que llevará grabado (pintado por defecto) el número correspondiente a cada bola, que interviene en el juego.

195 Estos pequeños cuadros independientes, dispondrán cada uno de una bombilla de alumbrado, actuada individualmente desde el panel de control y mando de forma que cada vez que el operador accione el interruptor correspondiente (8) quede iluminado el número para inspección del público.

200

En esta descripción funcional de la máquina se ha especificado la madera como material estructural y constructivo, pero es posible utilizar también otros materiales a este fin, por ejemplo corcho aglomerado, chapa fina revestida, galvanizada, inoxidable, etc.

En cuanto al resto de materiales constructivos especificados, naturalmente el vidrio, puede ser sustituido por cualquier tipo de plásticos, sus derivados o productos afines.

Como queda indicado al principio de esta descripción la disposición de los diferentes conjuntos de la máquina, pueden adoptar gran cantidad de variantes, siempre que se respete el principio funcional descrito.

Como se explica anteriormente, y dependiendo de la complejidad geométrica de la bola, podrán llevarse la señal correspondiente a la imagen captada por la unidad de televisión, a uno o varios receptores de circuito cerrado (independientemente del receptor principal del panel de mando y control) distribuidos en distintos puntos de la sala, a fin de que los espectadores y/o jugadores, puedan comprobar la veracidad del número "Cantado" a través de los altavoces.

Con el fin de hacer más comprensible la explicación desarrollada, en el plano adjunto se han representado

diversas vistas del objeto de la patente, siendo la
 figura 1ª una vista general esquemática de la máquina,
 la figura 2ª una vista superior, la figura 3ª una vis-
 ta de un tablero de resultados y la figura 4ª un esqu-
 ma del funcionamiento. Los elementos más característi-
 cos del conjunto, además de los ya señalados, se rela-
 cionan de la forma siguiente: 1) Mecanismo sorteador y
 cámara de televisión para lectura de bolas sorteadae -
 (interior). 6) equipo eléctrico (amplificador etc.) -
 (interior). 7) controles del motor.

Descrita suficientemente la naturaleza de la pre-
 sente patente de introducción, se hace constar expres-
 mente que cualquier modificación de detalle que pudie-
 ra introducirse, se considerará incluida dentro de la-
 mismo, siempre que no altere sustancialmente sus carac-
 terísticas fundamentales.

Por último, se declaran de novedad en España las -
 siguientes

REIVINDICACIONES

245

1ª).- MAQUINA DESTINADA A UN JUEGO DE AZAR, caracte-
 rizada esencialmente por comprender dos conjuntos princi-
 pales; un panel de mando y control, con un cuerpo prin-
 cipal de sorteo y unos paneles de señalización, que es-
 tán debidamente conectados eléctricamente, de los cua-
 los el panel de mando y control lleve instalado en su -
 250 centro un receptor de televisión de circuito cerrado y
 un micrófono, en tanto que dentro del panel se incluye
 un equipo amplificador y estereofónico y, en el tablero
 de dicho panel, se encuentran los pulsadores de mando -
 255 de encendido, puesta en marcha, avance, paro y cierre -
 del cuerpo principal de la máquina, así como una serie
 de interruptores para encendido de los números de los -
 paneles de señalización, pudiendo comprender también -
 este panel los altavoces que podrían colocarse indistin-
 260 tamente a lo largo de la sala, dependiendo de la instal
 ación final de la máquina.

265

2ª).- MAQUINA DESTINADA A UN JUEGO DE AZAR, según -
 la reivindicación 1ª, caracterizada por el hecho de que
 el cuerpo de sorteo presenta en su zona inferior un ven-
 tilador o dispositivo impulsor de aire, cuya boca de -
 265 soplado se encuentra acoplada, a través de una rejilla,
 a la parte inferior de una zona donde se encuentran las
 bolas a utilizar, ligeras y huecas, figurando en el con

270 tro de dicha zona un tubo transparente, cuyo diámetro interior es superior al diámetro exterior de las bolas, quedando la bola de dicho tubo a una determinada altura de la base inferior, con lo que al conectarse el ventilador las bolas se mueven en el espacio libre, y, algunas, ascienden por el tubo hasta la parte superior, impulsadas por el aire proyectado por el ventilado, hasta quedar localizadas en el departamento correspondiente de una pieza giratoria, escapando el aire a través de una rejilla o válvula superior, manteniéndose en esta posición hasta que la pieza giratoria arrastre la bola.

280 3ª).- MAQUINA DESTINADA A UN JUEGO DE AZAR, según las reivindicaciones anteriores, caracterizada por el hecho de que el tubo de conducción de las bolas comunica con un sector de una pieza circular dividida en sectores, cada uno de los cuales puede albergar y transportar una bola, estando la pieza colocada horizontalmente y dotada de un movimiento de giro pivotante sobre su centro, gracias a la acción de un pequeño grupo motorreductor eléctrico que la permite recorrer un impulso de un sector, controlado a través de un relé de accionamiento por medio de un pulsador instalado al efecto en el panel de control, pudiendo los impulsos ser continuos o discontinuos a voluntad.

4ª).- MAQUINA DESTINADA A UN JUEGO DE AZAR, según -

295 las reivindicaciones anteriores, caracterizada por el
 hecho de que la bola es transportada hasta otra zona
 abierta de sector, en la que la imagen, directamente
 o por medio de un espejo, es captada por una unidad
 de televisión de circuito cerrado que la transmite a
 los receptores, encontrándose también en esta zona
 300 los aparatos y equipos eléctricos a los elementos de
 iluminación del conjunto.

5ª).- MÁQUINA DESTINADA A UN JUEGO DE AZAR, se-
 gún las reivindicaciones anteriores, caracterizada
 por el hecho de que en otra zona posterior respecto al
 305 sentido de giro de la pieza circular, la bola es obliga-
 da a abandonar dicha pieza por una semipantalla deflac-
 tiva, pasando a la zona anterior, donde cae por un ca-
 nal y queda almacenada hasta finalizar el juego, estan-
 do comunicado este canal con el recipiente de bolas en
 310 juego a través de una pequeña compuerta accionada por
 un solenoide que se actúa desde el panel de mando y
 control.

6ª).- MÁQUINA DESTINADA A UN JUEGO DE AZAR, según
 las reivindicaciones anteriores, caracterizada por el
 315 hecho de que los paneles de señalización consisten en
 cuadros divididos en pequeños cuadrillos, donde figuran
 los números correspondientes a cada bola, que se actúan
 desde el panel de mando y control para encender al núm-

320 ro correspondiente a la bola aparecida, marcad a un dispositivo eléctrico.

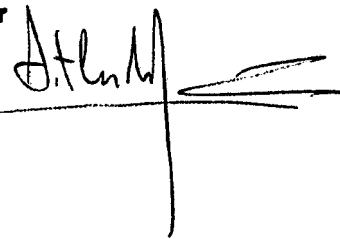
7*).- MAQUINA DESTINADA A UN JUEGO DE AZAR.

325 Todo ello, tal y como queda expuesto en la presente memoria descriptiva, que consta de quince hojas, foliadas y mecanografiadas por una sola de sus caras y a dos espacios y hojas de plenas adjuntas.

Madrid, 6 de Junio 1.977

María Regla Ruiz-Granados

Por Poder



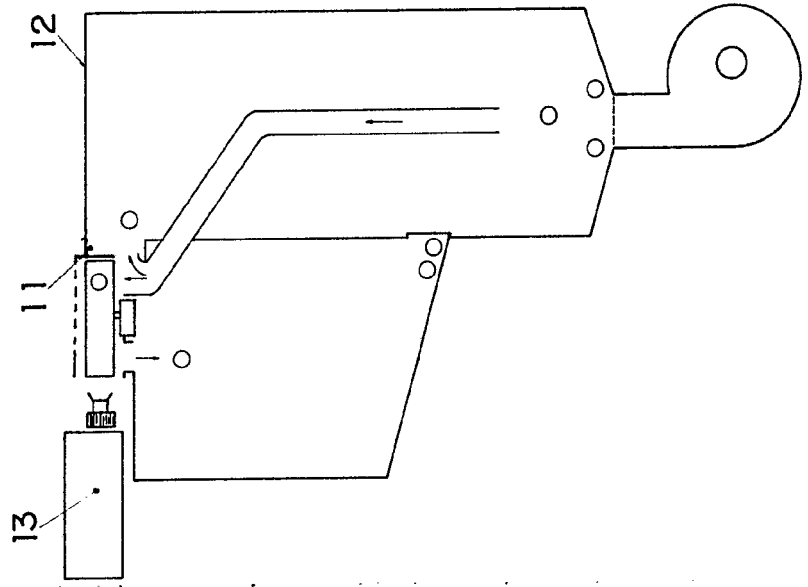
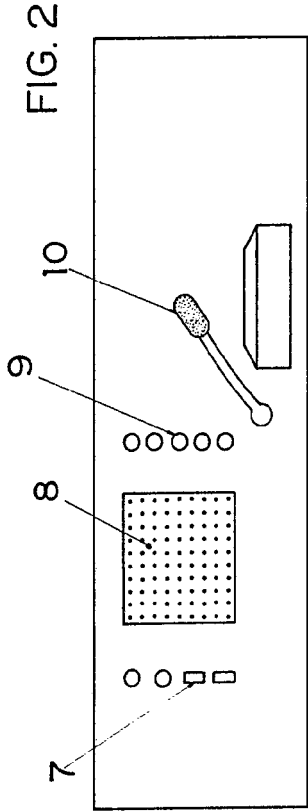
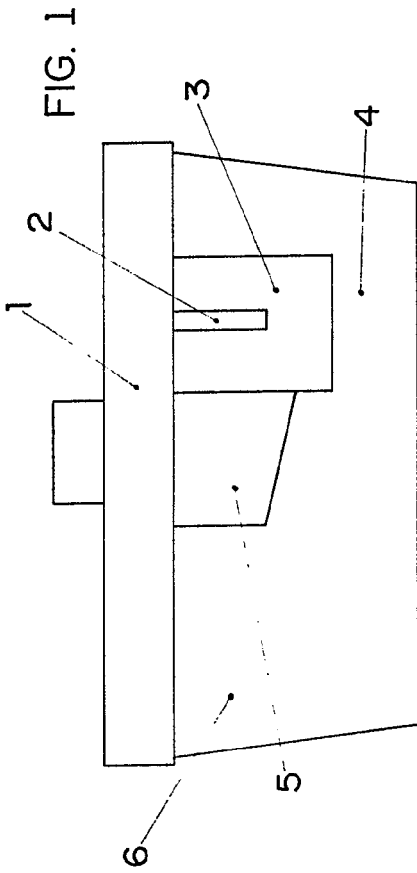


FIG. 3

1	2	3	4	5	6	7	8	9	10
11	12	13	14	15	16	17	18	19	20
21	22	23	24	25	26	27	28	29	30
31	32	33	34	35	36	37	38	39	40
41	42	43	44	45	46	47	48	49	50
51	52	53	54	55	56	57	58	59	60
61	62	63	64	65	66	67	68	69	70
71	72	73	74	75	76	77	78	79	80
81	82	83	84	85	86	87	88	89	90

Escala variable
 Magnitud Regla Ruiz-Granados
 Por Poder

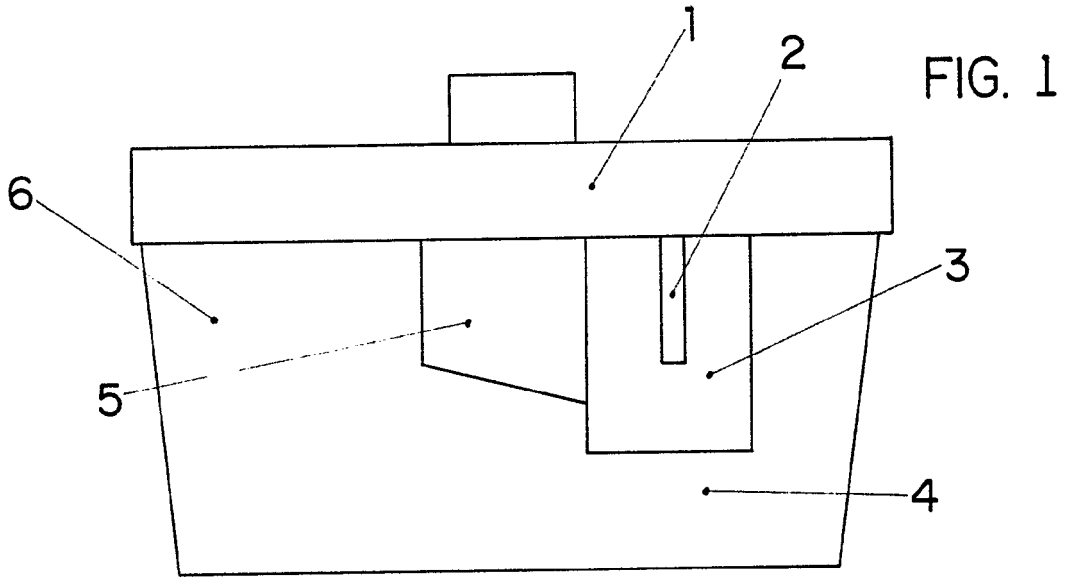
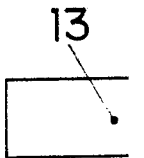


FIG. 1



13

FIG. 3

1	2	3	4	5	6	7	8	9	10
11	12	13	14	15	16	17	18	19	20
21	22	23	24	25	26	27	28	29	30
31	32	33	34	35	36	37	38	39	40
41	42	43	44	45	46	47	48	49	50
51	52	53	54	55	56	57	58	59	60
61	62	63	64	65	66	67	68	69	70
71	72	73	74	75	76	77	78	79	80
81	82	83	84	85	86	87	88	89	90

1

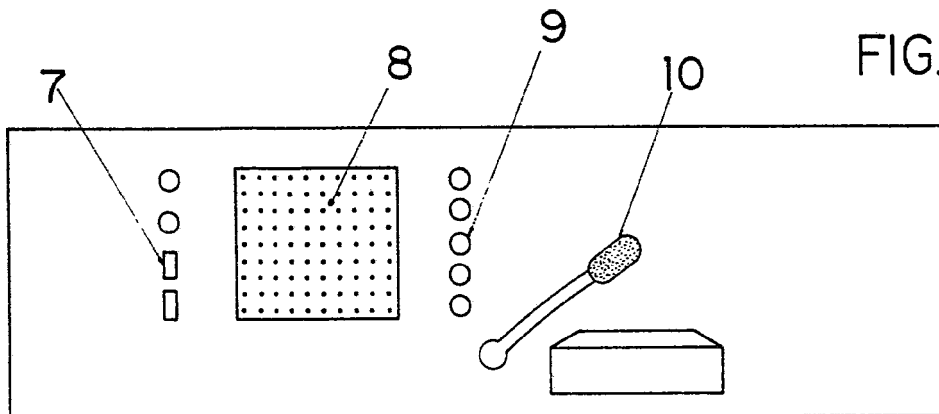


FIG. 2

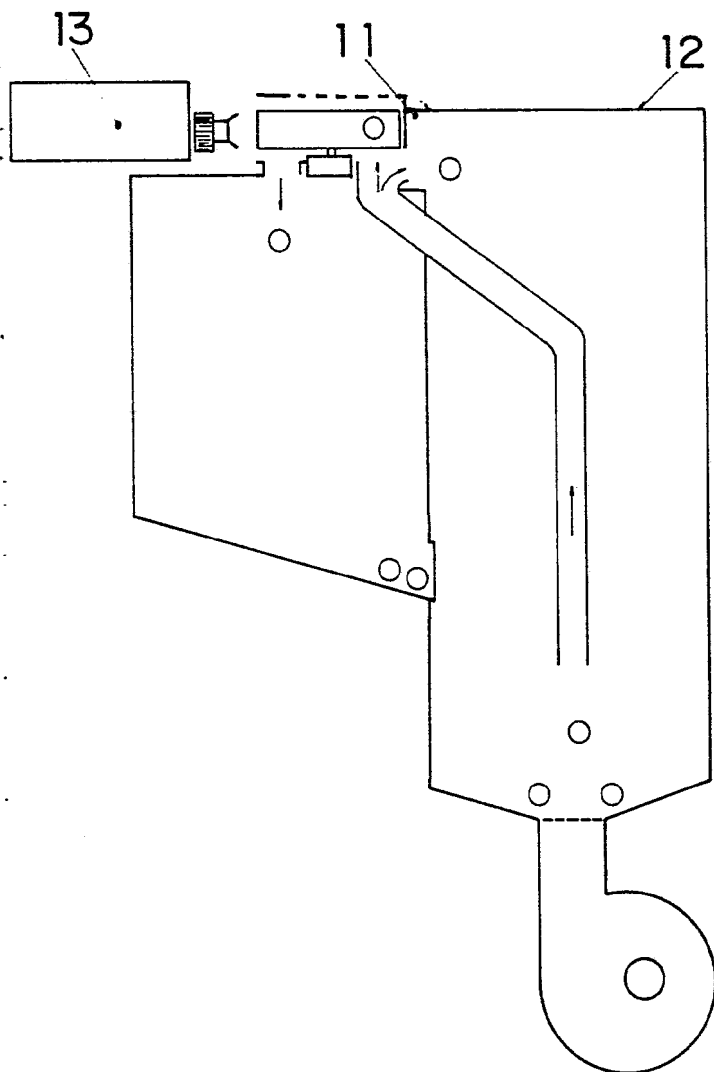


FIG. 4

Escala variable
Madrid:
María Regla Ruiz-Granados
Por Poder