



ESPAÑA

19 ES	21 457880	10 A1
22	FECHA DE PRESENTACION	

PATENTE DE INVENCION

A1 457.880 780301 F04D 25/40

30 PRIORIDADES:	31 NUMERO	32 FECHA	33 PAIS
	684.550	10-5-1976	U.S.A.

47 FECHA DE PUBLICIDAD	51 CLASIFICACION INTERNACIONAL	62 PATENTE DE LA QUE ES DIVISIONARIA
	A01C 1/07	

54 TITULO DE LA INVENCION
"MAQUINA VENTILADORA ROTATORIA E INCLINABLE PARA LA PROTECCION DE VEGETACION AGRICOLA"

71 SOLICITANTE (S)	La Corporación del Estado de California: SSP AGRICULTURAL EQUIPMENT, INC
--------------------	---

DOMICILIO DEL SOLICITANTE	6707 Goshen Avenue - VISALIA, CALIFORNIA 93277 (U.S.A.)
---------------------------	---

72 INVENTOR (ES)	RUSSELL W. CURP.
------------------	------------------

73 TITULAR (ES)	
-----------------	--

74 REPRESENTANTE	D. FRANCISCO GARCIA CABRERIZO
------------------	-------------------------------

"MÁQUINA VENTILADORA ROTATORIA E INCLINABLE PARA LA PROTECCIÓN DE VEGETACIÓN AGRÍCOLA".

- La presente invención se relaciona con máquinas ventiladoras usadas para la protección de árboles cítricos y aguacates y otros tipos de vegetación y de cosechas contra daños producidos por el frío u otras condiciones climáticas. En determinadas situaciones, una perturbación del aire ambiente por un flujo de aire forzado desde la máquina ventiladora bastará para disipar el nocivo efecto de bolsas o mantos estáticos de aire frío que se posan sobre los árboles y plantas y alrededor y por debajo de los mismos. Bajo condiciones extremas, se requiere el calentamiento de parte de este aire puesto en circulación.
5. 10.

- Cuando la zona a atender es de tierras generalmente llanas, la máquina ventiladora puede sostenerse sobre una columna o torre, disponiéndose ordinariamente el eje del ventilador de manera que dirija el flujo de aire hacia abajo con un ángulo de 62° aproximadamente por debajo de la horizontal, a fin de insuflar el aire sobre todo el terreno a la altura adecuada. El conjunto accionador del ventilador está adaptado para su lenta puesta en rotación a través de un arco de 360° ó menos alrededor de un eje vertical, de manera que una máquina opere sobre un área extensa. La rotación del conjunto accionador del ventilador a través de un arco de 360° tiene lugar a un ritmo aproximado de una rotación cada 4,5 minutos.
15. 20. 25.

- Cuando el terreno es irregular y se efectúan plantaciones en laderas y pendientes ondulantes, se presenta un problema especial, en el sentido de que las máquinas ventiladoras, para que resulten eficaces, han de hacer que el
- 30.

- Flujo de aire se produzca sensiblemente a la misma altura, respecto al terreno, que presentaría si éste último fuese llano. Así, si una máquina ventiladora ordinaria se dispusiese verticalmente sobre una pendiente y fuese puesta en rotación con el árbol del ventilador a un mismo ángulo - constante respecto al eje de rotación, el flujo de aire dirigido sobre el terreno descendente circularía a excesiva - altura y el dirigido sobre el terreno ascendente lo haría demasiado bajo.
- 5.
10. En la técnica anterior se han empleado máquinas - ventiladoras inclinables, pero requerían la inclinación de todo el conjunto accionador del ventilador y de los medios accionadores junto con una plataforma de soporte, todo - ello colocado encima de una torre. La presente invención -
15. proporciona una mejora, en cuanto a que sólo se inclinan - respecto al terreno una porción exterior del árbol del ventilador y éste último al ponerse en rotación la totalidad del conjunto del ventilador.
20. Es un objeto de la presente invención proporcionar una perfeccionada máquina ventiladora a utilizar sobre un terreno que presenta un contorno variable. La máquina está adaptada para compensar las secciones descendentes y ascen-
25. dentes del terreno, de manera que el flujo de aire descendente de la máquina cuando el ventilador dirige el viento hacia las secciones descendentes de aquél y asciende cuando el ventilador impulsa el aire hacia las secciones ascendentes. La máquina ventiladora rotatoria mantiene así un flujo de aire sobre un contorno variable, con un ángulo constante respecto al terreno, mientras el conjunto accionador del -
30. ventilador de la máquina es puesto en rotación.

Otro objeto de la invención es el de proporcionar una máquina ventiladora, tal como se describe en el párrafo anterior, en la que la inclinación del ventilador respecto al terreno es controlada por una leva dotada de una configuración determinada por el específico contorno variable de aquél.

Con referencia a los adjuntos dibujos, que tienen una finalidad ilustrativa:

La figura 1 es una vista en alzado de una máquina ventiladora de acuerdo con la invención, montada en un terreno inclinado.

La figura 2 es una vista en sección transversal - del conjunto de accionamiento del ventilador de la máquina ventiladora mostrada en la figura 1.

La figura 3 es una vista terminal del conjunto de accionamiento del ventilador, tomada a lo largo de las líneas 3-3 de la figura 2.

La figura 4 es una vista en planta fragmentaria y parcialmente en sección transversal del conjunto de accionamiento del ventilador, tomada a lo largo de las líneas 4-4 de la figura 2.

La figura 5 es una vista en planta de una leva y de un seguidor de leva, tomada a lo largo de las líneas 5-5 de la figura 2.

La figura 6 es una vista fragmentaria de otra versión de la invención; y

La figura 7 es una vista fragmentaria de otra versión de la invención.

Con referencia de nuevo a los dibujos, se muestra en la figura 1 una máquina ventiladora, designada en su con-

junto por 10, montada en una porción del terreno 12, de contorno variable. La citada máquina está situada centralmente en la zona en que ha de producir efecto. El montaje está constituido por un bloque de hormigón empotrado 14, sobre el que se asegura una torre cilíndrica hueca 16. La máquina es accionada por una fuente de energía 18, que puede ser un motor eléctrico o de combustión interna. Conectada a la fuente de energía, hay una caja de engranajes - reductores 20 y, extendiéndose hacia arriba desde ella, - se encuentra un árbol accionador vertical 22 que gira a una velocidad reducida respecto al motor 18. El árbol de transmisión gira dentro de los cojinetes 24 centralmente situados dentro de la torre y sostenidos en ella. Fijada a la torre hay una escalera 28 que da acceso a un conjunto de accionamiento del ventilador, designado por 30, asegurado para su rotación en la parte superior de la torre. El conjunto de accionamiento del ventilador está constituido por un alojamiento 32 para la transmisión del ventilador, un conjunto de árbol 34 para el mismo y un conjunto de ventilador 36.

En la figura 2 se muestra el conjunto de accionamiento del ventilador con detalle. Conectada al árbol 22 por medio de un acoplamiento 40, hay una porción de árbol vertical 42 extendida a través de un medio de montaje fijo u horquilla para el conjunto de accionamiento del ventilador. El medio de montaje 44 es generalmente cónico, - ahusado hacia abajo, y en su extremo superior tiene un reborde anular 46, asegurado a una placa anular 48 por medio de pernos 50. La placa 48 se asegura a la parte superior de la torre 16 y tiene una abertura central 52 a tra

vés de la cual se extiende el medio de montaje 44.

5. En el extremo inferior del conjunto de accionamiento del ventilador hay un miembro de soporte cónico o cubo 54., de configuración complementaria respecto a una superficie cónica generalmente interna 56 de la horquilla 44. El cubo 54 está montado para su rotación sobre cojinetes anulares 58 y 60.

10. La porción de árbol 42 está asegurada mediante estrias o de otro modo a un miembro 64 del acoplamiento 40 y se extiende a través de una abertura central 68 del cubo 54. Dicha porción de árbol 42 está montada también en cojinetes 70 y 72 asegurados dentro de la abertura central 68. Los cojinetes 72 se aseguran en posición mediante una placa anular 74 montada en la superficie 76 dispuesta en la parte superior del miembro 54. La placa 74 tiene una abertura central 78 a través de la cual se extiende la porción de árbol 42.

15. Montado sobre la porción de árbol 42 dentro de una masa de aceite 82 del alojamiento de la transmisión del ventilador, hay un engranaje cónico 80 sostenido por el cojinete 72. Acoplado a este engranaje cónico 80, hay otro engranaje cónico complementario 84 montado sobre una porción interna 86 del conjunto de árbol 34 del ventilador. Esta porción interna 86 está montada para su rotación dentro del alojamiento sobre los cojinetes 88 y 90, el último de los cuales se asegura dentro de la placa cubridora 91 de la masa de aceite.

20. Por la izquierda, y hacia el exterior de la masa de aceite, el árbol interno 86 se extiende hasta una caja de engranajes reductores 92. En el extremo del árbol situa-

do dentro de esta caja 92 hay una engranaje sin fin 94 -
acoplado a engranajes reductores, no mostrados, y desde
los cuales se extiende hacia abajo un árbol 96 en el que
se asegura un piñón 98. Este piñón se acopla a un engranaje
5. anular fijo 100 asegurado al borde circunferencial
del reborde 46, mostrado también en las figuras 1 y 3. -
La rotación del piñón 98 sobre el engranaje anular 100 -
determina la rotación del conjunto accionador del venti-
lador en 360°, para dirigir el aire forzado sobre el te-
10. rreno que rodea a la torre.

A la derecha del alojamiento 32 se extiende una
porción intermedia, designada en su conjunto por 104, del
conjunto de árbol 34. Dicha porción intermedia 104 está -
formada por una prolongación 106 de la porción 86, conec-
15. tada a un extremo 108 de una junta universal para servi-
cio intenso 109, conectándose al otro extremo 110 de di-
cha junta universal a una porción de árbol exterior 112 -
del conjunto 34. La junta universal permite la inclinación
de la porción 112 hacia arriba y abajo respecto al aloja-
20. miento de la transmisión del ventilador. El conjunto del
ventilador 36, tal como se muestra en la figura 1, se ase-
gura a la porción terminal exterior 112.

Tal como se ilustra en las figuras 2 a 5, la por-
ción de árbol exterior 112 está sostenida dentro de un alo-
25. jamiento 114 de un miembro inclinador del árbol, designado
en su conjunto por 116, sobre cojinetes 118 y 120, para su
rotación en los mismos. El árbol se asegura al cubo median-
te la tuerca de retención 117. Extendiéndose hacia abajo -
desde el alojamiento 114, están los brazos seguidores 122,
30. que llevan montado en sus extremos inferiores un seguidor

- de leva o rodillo 124 rotatorio sobre un árbol generalmente vertical 126. En la versión preferida, el rodillo 124 está adaptado para seguir una superficie de leva generalmente vertical 128 de una leva radial 130, generalmente
5. anular y dotada de dos partes, asegurada preferiblemente a la superficie cilíndrica exterior de la torre 16 mediante un miembro de retención 132 por lo menos. Como se ve mejor en las figuras 3 y 5, se ilustran dos miembros de retención 132 y 134 unidos por sus extremos mediante rebordes radialmente dirigidos 136 y 138, asegurándose a la
10. torre 16 por medio de pernos 140, estando en contacto recíproco dichos rebordes para que de hecho no haya ninguna interrupción de la superficie de leva 128. Esta disposición permite colocar la leva, específica para un determinado
15. terreno, respecto a éste último durante la instalación de la máquina.

- Aunque se ilustran dos miembros de retención 132 y 134, debe entenderse la posibilidad de usar un sólo miembro de retención y un medio de articulación en la leva, sin apartarse del espíritu de la invención.
- 20.

- Un extremo 144 de un amortiguador de golpes 146 está articuladamente montado en una placa 148 asegurada a los brazos seguidores 122 y el otro extremo 150 de dicho amortiguador está articuladamente montado en una placa frontal anular 152 del cierre 91. El amortiguador de golpes puede limitar el movimiento de inclinación superior de la porción de árbol 112 y del conjunto del ventilador y amortiguar cualquier movimiento oscilante que pueda producirse en el árbol del ventilador.
- 25.

30. Tal como se muestra en las figuras 3 y 4, se dis-

ponen medios de soporte adicionales, designados en su conjunto por 156, para sostener la porción de árbol exterior 112 e impedir el movimiento lateral de la junta universal y del conjunto del ventilador. El soporte está constituido por dos brazos de muñón diametralmente opuestos 158, -
5. montados en la anilla 152. Junto a sus extremos exteriores, los brazos de muñón tienen aberturas cilíndricas destinadas a sostener los pasadores de articulación 162, asegurados -
10. junto a un extremo de los brazos 164, que están asegurados por sus otros extremos al alojamiento 114 del árbol por medio de pernos 166. Así, cuando se mueven hacia arriba y abajo el conjunto del ventilador y la porción de árbol 112, -
los pasadores de articulación 162 giran en los brazos de -
muñón 158.

15. En la figura 5 se muestra con detalle la superficie de leva 128. En el punto en que el rodillo está en contacto con la leva, la porción de árbol 112 y el conjunto -
del ventilador se inclinan hacia arriba en una medida máxima, de acuerdo con la porción más baja del terreno. Cuando
20. el seguidor de leva entra en contacto con otras zonas de la leva, tal como la 170, el conjunto del ventilador se inclina hacia abajo respecto a las zonas más elevadas del terreno para el cual está específicamente construida la leva. -
Análogamente, en el punto 172 el conjunto del ventilador se
25. inclina hacia abajo en la medida máxima para que la corriente de aire sea dirigida hacia la parte más elevada del terreno, con igual ángulo con que se dirige hacia la superficie de todas las demás variaciones del contorno.

30. La superficie 128 de la leva puede determinarse a partir de datos apropiados basados en adecuadas observacio-

nes topográficas. Luego se asegura la leva a la torre por medio de los miembros de retención 132 y 134 y se coloca de manera que cuando el conjunto del ventilador sea puesto en rotación por el piñón 98 acoplado al engranaje anular 100, tal ventilador produzca una corriente de aire con un ángulo adecuado respecto al contorno variable del terreno.

En la figura 7 se muestra otra versión de la invención, en la que una leva vertical 180 tiene una superficie generalmente horizontal 182, derivada de igual manera que la superficie de leva 128. En esta versión, el rodillo seguidor de leva 184 tiene un eje generalmente horizontal. Tal como se muestra, en el punto 186 de la leva el conjunto del ventilador se inclina a su posición más elevada y es descendido, inclinándose hacia abajo, cuando el seguidor de leva se mueve de manera que se desliza sobre el punto 188, por ejemplo.

En la figura 6, que presenta la misma leva ilustrada en la figura 5, se muestra un tipo diferente de medio limitador de inclinación 190. Está formado por un puntal metálico y tiene una placa en su extremo exterior 192, adaptada para establecer contacto con una prolongación 194 del alojamiento del árbol del ventilador. Así, cuando este alojamiento se desplaza a una posición superior para formar contacto con el puntal, es limitado en su movimiento ascendente por él. El límite superior tiene por finalidad impedir que el ventilador sea movido hacia arriba a una posición en la que podría resultar dañado.

En el funcionamiento, el motor de combustión o eléctrico se pone en marcha y hace girar al ventilador a -

- unas 590 rpm. La rotación del árbol del ventilador determina el giro del piñón 98 sobre el engranaje anular 100, poniendo en rotación al conjunto de accionamiento o transmisión de tal ventilador en la torre, a razón de una rotación cada 4,5 minutos aproximadamente. Al rotar el conjunto accionador del ventilador, el seguidor de leva sigue la superficie de ésta, determinando la inclinación del conjunto del ventilador hacia arriba y abajo, de acuerdo con las variaciones del terreno. Tal como se muestra en la figura 1, el seguidor de leva 124 se encuentra en un punto elevado de ésta, causando la inclinación del conjunto del ventilador hacia arriba, de manera que el flujo de aire producido por éste es dirigido hacia abajo con el ángulo adecuado respecto al terreno. Al continuar rotando el seguidor de leva respecto a ésta última, se desplaza a superficies de la misma que producen la inclinación del ventilador de modo que dirija el flujo de aire con el debido ángulo respecto al terreno en todos los puntos, a través de una rotación de 360° del conjunto accionador del ventilador.
20. Aunque he mostrado y descrito aquí mi invención en lo que considero sus versiones más prácticas y preferidas, se reconoce la posibilidad de establecer otras variantes dentro del ámbito de tal invención.

N O T A

25. La Patente de Invención que se solicita por veinte años, para España, de acuerdo con la Vigente Legislación, deberá recaer sobre "MAQUINA VENTILADORA ROTATORIA E INCLINABLE PARA LA PROTECCION DE VEGETACION AGRICOLA" con prioridad de la solicitud de Patente en U.S.A. nº 684.550 de fecha 10 de Mayo de 1976 según las características esenciales
- 30.

de las siguientes:

5.

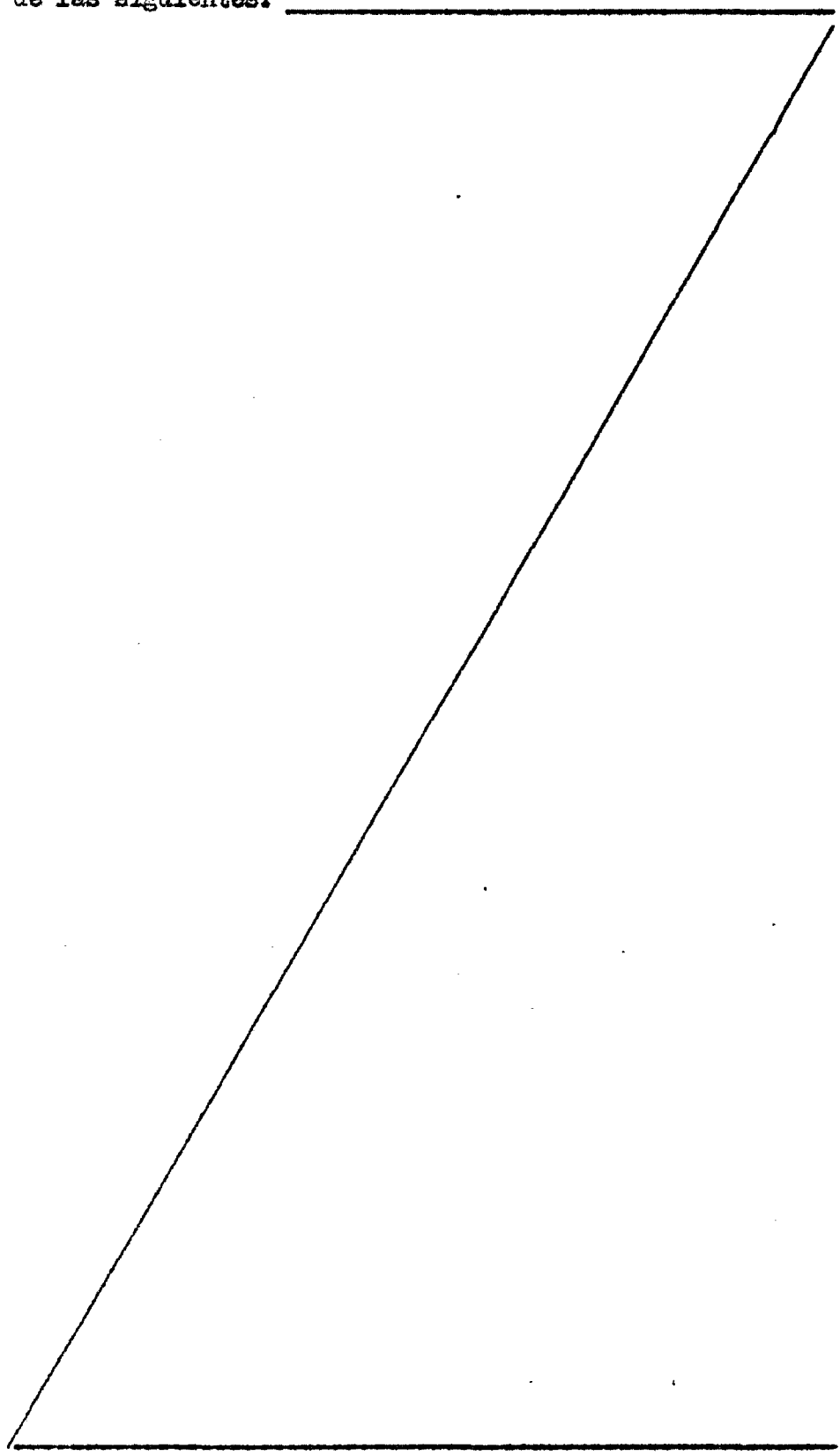
10.

15.

20.

25.

30.



REIVINDICACIONES

- 1.- Máquina ventiladora rotatoria e inclinable para la protección de vegetación agrícola, cuya máquina está adaptada para su instalación en un terreno seleccionado -
5. que tiene un contorno variable en 360° ó menos alrededor - de la máquina, incluyendo medios de montaje para asegurarla sobre al terreno, un conjunto accionador de un ventilador montado para su rotación en tales medios de montaje y respecto a los mismos, efectuándose esta rotación alrededor de un eje generalmente vertical de los medios de montaje, incluyendo dicho conjunto accionador un ventilador, un alojamiento y un árbol para este ventilador, medios accionadores asociados a los medios de montaje para poner en rotación al ventilador y al conjunto accionador del mismo, -
10. efectuándose la rotación del ventilador sobre un eje generalmente transversal a dicho eje vertical, caracterizada - por unos medios inclinadores (116) asociados a los medios de montaje (44) y al ventilador (36) para inclinar éste último respecto al citado alojamiento (32) y al terreno mientras es puesto en rotación el referido conjunto accionador del ventilador.
15. 20.

- 2.- Máquina ventiladora rotatoria e inclinable para la protección de vegetación agrícola, según la reivindicación 1, caracterizada porque el citado árbol (34) del ventilador está formado por tres partes, una parte interna (86) situada dentro del alojamiento (32) y acoplada a los medios accionadores (18, 22 y 42), una parte externa (112) dispuesta al exterior del alojamiento (32) y conectada directamente al ventilador (36) y una parte intermedia (104) que conecta las partes interna (86) y externa (112), incluyendo
25. 30.

6

la parte intermedia (104) una junta universal (109).

5. 3.- Máquina ventiladora rotatoria e inclinable para la protección de vegetación agrícola, según las reivindicaciones 1 ó 2, caracterizada porque dichos medios inclinadores (116) incluyen medios de soporte (122) adaptados para rotar con el conjunto accionador del ventilador, acoplándose dichos medios de soporte, junto a un extremo de los mismos, a la referida parte externa (112) del árbol, -
10. teniéndose tales medios de soporte (122) su otro extremo en contacto con medios superficiales variables (130 y 180) - ajustablemente fijados en los referidos medios de montaje (44), de manera que la rotación de los medios de soporte - respecto a tales medios superficiales incline al ventilador de acuerdo con las variaciones superficiales.
15. 4.- Máquina ventiladora rotatoria e inclinable para la protección de vegetación agrícola, según las reivindicaciones 1, 2 ó 3, caracterizada porque unos medios (146) limitadores de la inclinación ascendente están asociados al alojamiento y a los medios de soporte mencionados para impedir una excesiva inclinación hacia arriba del ventilador.
20. 5.- Máquina ventiladora rotatoria e inclinable para la protección de vegetación agrícola, según la reivindicación 4, caracterizada porque dichos medios limitadores de inclinación (146) están constituidos por un amortiguador de golpes que tiene un extremo (150) conectado al citado alojamiento (32) y su otro extremo (144) conectado a los referidos medios de soporte (116).
25. 6.- Máquina ventiladora rotatoria e inclinable para la protección de vegetación agrícola, según la reivindicación 3, caracterizada porque los referidos medios de su-
- 30.

26

perficie variable (130 y 180) están constituidos por una leva anular (128, 188) dispuesta sobre los medios de montaje (44) y el otro extremo mencionado de los medios de soporte (122) es un seguidor de leva (124, 184).

5. 7.- Máquina ventiladora rotatoria e inclinable - para la protección de vegetación agrícola, según cualquiera de las anteriores reivindicaciones, caracterizada porque dicho árbol (34) del ventilador está formado por tres partes, una parte interna (86) situada dentro del alojamiento (32) y acoplada a los medios accionadores (18, 22 y 42), una parte externa (112) situada al exterior de este alojamiento (32) y conectada directamente al ventilador (36) y una parte intermedia (104) que conecta las partes interna (86) y externa (112), cuya parte intermedia -
10. (104) incluye una junta universal (109), incluyendo los - medios inclinadores (116) unos medios de soporte (122) - adaptados para rotar con el mencionado conjunto accionador del ventilador, acoplándose esos medios inclinadores (116), junto a un extremo de los mismos, a la referida parte externa (112) del árbol; un seguidor de leva (124, 184) en el -
15. otro extremo de los medios de soporte (122) en contacto con una leva anular (128, 188) dispuesta sobre los medios de montaje (44), teniendo esta leva (128, 188) una superficie variada de acuerdo con el terreno, de manera que la rotación de los medios de soporte incline al ventilador de acuerdo con las variaciones de la superficie de la leva según -
20. las variaciones superficiales; y medios limitadores de la inclinación ascendente (146) asociados a los medios (116) dispuestos sobre los medios de montaje (44) y a dicho ventilador (36) para impedir una excesiva inclinación hacia -
25. 30.

Q

arriba del ventilador (35), sosteniendo dichos medios de soporte (116) a la citada parte externa (112) del árbol sobre unos cojinetes (118) (120) adyacentemente al primer extremo mencionado de los medios de soporte, de manera que el árbol (112) gire sobre dichos cojinetes (118, 120).

5.

8.- Máquina ventiladora rotatoria e inclinable para la protección de vegetación agrícola, según las reivindicaciones 3, 6 y 7, caracterizada porque la referida superficie de leva (182) se extiende en general verticalmente y el citado seguidor de leva (184) es un rodillo que tiene un eje generalmente vertical.

10.

9.- Máquina ventiladora rotatoria e inclinable para la protección de vegetación agrícola, según las reivindicaciones 3, 6 y 7, caracterizada porque la mencionada superficie de leva (128) se extiende en general horizontalmente y el referido seguidor de leva (124) es un rodillo que tiene un eje generalmente horizontal.

15.

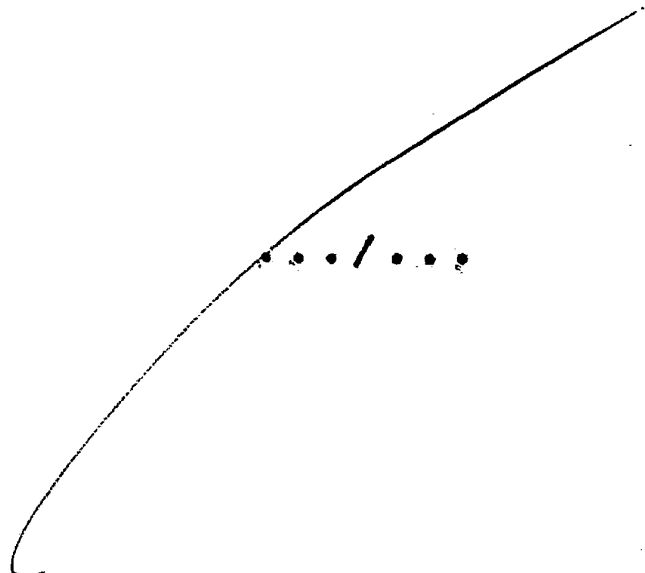
10.- MAQUINA VENTILADORA ROTATORIA E INCLINABLE PARA LA PROTECCION DE VEGETACION AGRICOLA.

20.

Según queda sustancialmente descrito en la presente Memoria que consta de diez y seis hojas, escritas a -

25.

30.



máquina por una sola cara y acompañada de dibujos.

Madrid, 17 MAR. 1977

SSI AGRICULTURAL EQUIPMENT, INC.

P.P.

5.

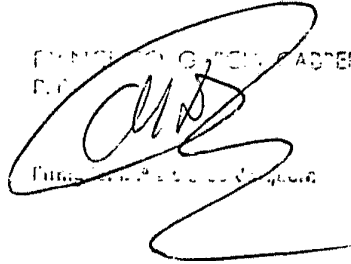
FERNANDO GARCÍA MADRIZO
P.P.

Firma: Fernando García Madrizo



FIG. 1.

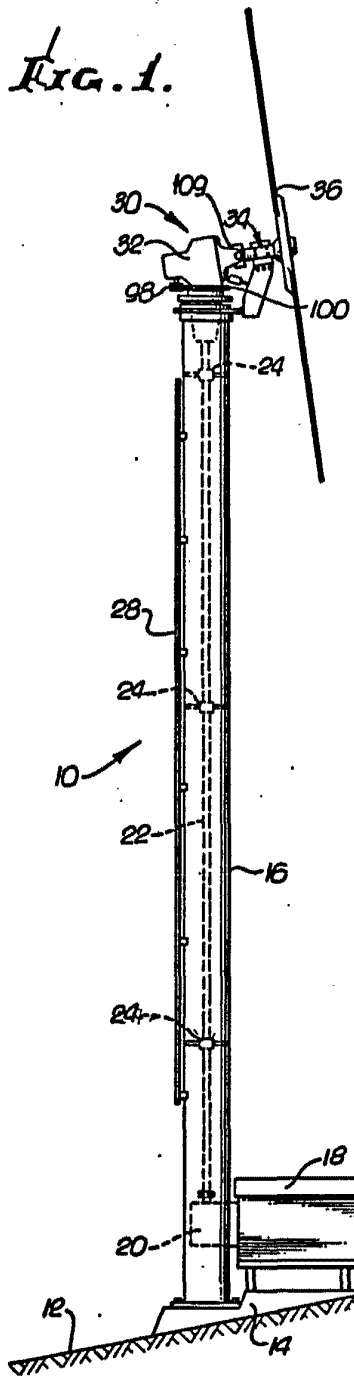


FIG. 7.

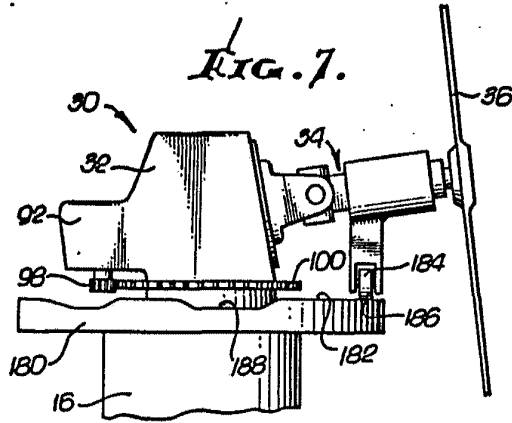


FIG. 5.

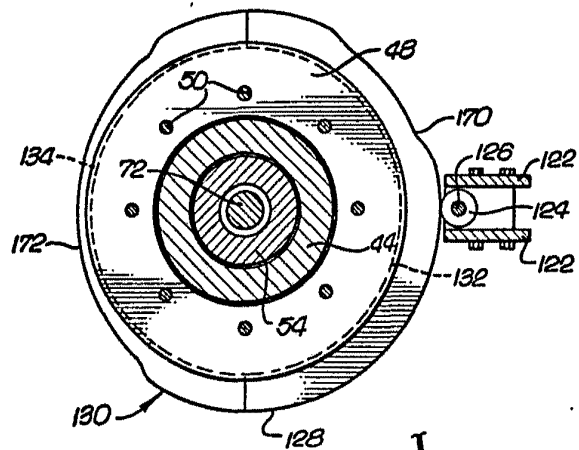
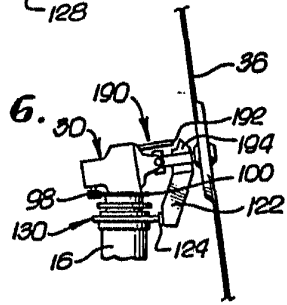


FIG. 6.



escala variable.

Madrid
P. P.
FRANCISCO GARCIA CASPERIZO
P. P.
[Signature]
Firmado en Madrid a 20 de Agosto de 1911

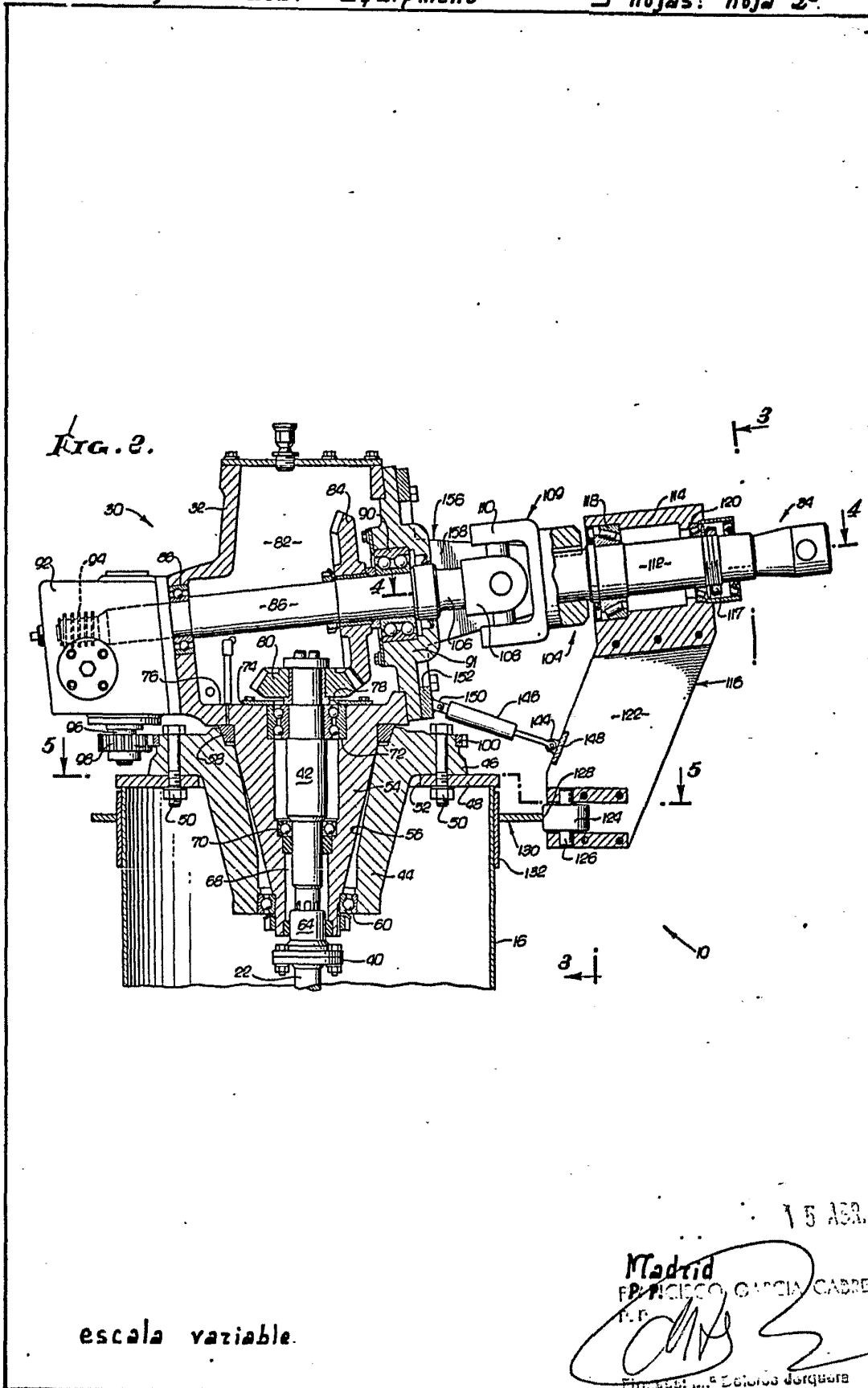


FIG. 3.

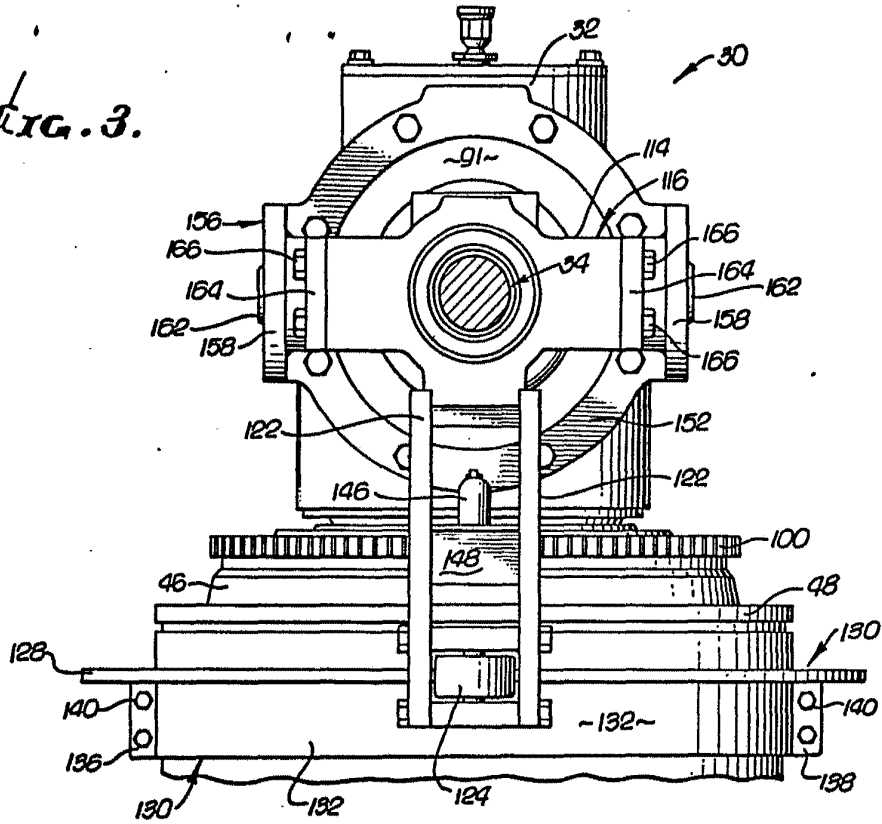
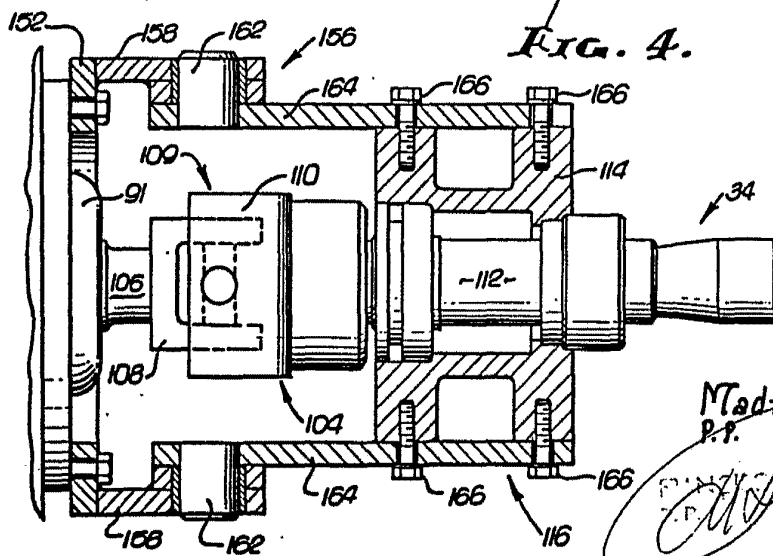


FIG. 4.



escala variable.

M. Adzid
P.R.

FRANCISCO G. CALDERIZO

Inventor: M^{ra} Dolores Jerquera

15 MAR 1977