

A. 457813

79 02 16

Ejencia

A23N

004/080

MINISTERIO DE INDUSTRIA
REGISTRO DE LA PROPIEDAD INDUSTRIAL



ESPAÑA

F.C. 11-1-78.

PATENTE DE INVENCION

ES

13

22

NUMERO	13
FECHA DE PRESENTACION	

A1

30 PRIORIDADES:	32 FECHA	33 PAIS
31 NUMERO		

47 FECHA DE PUBLICIDAD	51 CLASIFICACION INTERNACIONAL	62 PATENTE DE LA QUE ES DIVISION
	A23N 4/08	

54 TITULO DE LA INVENCION

MAQUINA AUTOMATICA PARA DESHUESAR ACCITUNAS.

71 SOLICITANTE (S)

D. CLEMENTE DEL SER GONZALEZ.

DOMICILIO DEL SOLICITANTE

VILLAVIRDE ALTO (MADRID), Pº de Talleros num 32

72 INVENTOR (ES)

CLEMENTE DEL SER GONZALEZ

73 AUXILIAR (ES)

el mismo

74 REPRESENTANTE

DOMINGO DIAZ UNGRIA

MEMORIA DESCRIPTIVA.

Correspondiente a una Patente de Invenciones que se solicita por VEINTE AÑOS, para todo el territorio Nacional, a favor de D. CLEMENTE DEL CER GONZALEZ, de nacionalidad española, residente en Villavieja Alto (Madrid), Pº de Falleros num 32, por:

MÁQUINA AUTOMÁTICA PARA DESHUSAR ACEITUNAS.

La invención a la que se refiere esta memoria descriptiva concierne a una máquina destinada al deshuseo de aceitunas.

La característica primordial de esta máquina no solamente es su completo automatismo, sino también el alto rendimiento alcanzado con la misma en la producción, basado en que sus movimientos son continuos al estar mandados a través de excéntricas que se hallan sincronizadas entre sí en su funcionamiento.

Con el fin de aclarar la descripción de ésta máquina, facilitar su comprensión se acompaña un juego de dibujos en los que se representa un ejemplo de ejecución preferido, que no tiene carácter limitativo alguno sino simplemente explicativo y que podrá estar sujeto por tanto a modificaciones de detalle en todo aquello que no altere de manera fundamental su propia finalidad característica.

En los dibujos:

15- La figura 18, es una vista en alzado general de la máquina.

La figura 28, muestra una vista en perfil de la misma máquina de la figura anterior y

La figura 38, representa un detalle en perfil del sistema alimentador.

20- Haciendo referencia constante a los dibujos y las referencias numéricas establecidas en los mismos para designar sus distintas partes, ha de distinguirse como parte muy importante de la máquina su sistema alimentador y seleccionador, que ésta compuesto por una tolva -1-, donde se deposita el fruto y un disco -2- que lo selecciona pieza a pieza, a cuyo efecto mantiene un movimiento giratorio determinado por el juego de piones -3-4-.

25- Todo éste conjunto está montado sobre un soporte -5- y acoplado directamente al brazo -6- de la cadena de alimentación -7-.

30- A través de esta cadena de alimentación -7-, las aceitunas son trasladadas al cuerpo central de la máquina donde se practica el deshusado, estando movido dicho mecanismo a través del juego de piones, -8-9-, unidos entre sí por la cadena -10-, estando montado el pión -9-, sobre el motorreductor -11- que es el elemento motor de la máquina.

35- En consecuencia dicha cadena tiene dos aplicaciones fundamentales, de un lado sirve para dar tracción al cuerpo principal y de otro para trasladar la aceituna.

40- En el espacio comprendido entre el punto en que la aceituna es colocada posicionalmente y aquel en que penetra en el cuerpo central para ser deshusada, se sitúa un mecanismo de centrado de la misma, compuesto por la rama -12- y el soporte -13-, con un copillo -14- o esponja que determina el centrado.

45- En el cuerpo central de la máquina van situados todos los mecanismos destinados al deshusado de la aceituna, montados todos ellos sobre un árbol principal -15-, estando dicho árbol vinculado a la bancada -16-, por medio de los dos soportes -17-.

50- Uno de los elementos más importantes del mecanismo de deshusar es el punzón -19-, accionado por la excéntrica -18-, situada a un lado del eje central. Dicho punzón va montado en el guía -20- a su vez guiado y soportado por las torretas -21- que se acoplan entre los

discos 22- y -23-.

-55-

En posición opuesta a éste mecanismo y funcionando continuamente con el mismo para completar el trabajo del desmenuado se ha dispuesto la boquilla -24-, que produce el corte de la aceituna y que va montada en el eje -25-, al que guías y soportan las torretas -26-, bloqueadas por los discos -27- -28-. Este mecanismo recibe su orden de trabajo a través de la excéntrica -29-.

-60-

Entre los mecanismos descritos se incluye la cámara -30- que acumulará la aceituna, estando montada esta cámara sobre un disco -31- soportado por los ejes -32- que a su vez se acoplan mediante un complejo mecanismo a la excéntrica anteriormente mencionada.

-65-

Para el caso en que sea preciso desmenuar aceitunas de distintos tamaños, en los extremos del eje principal se ha dispuesto el acoplamiento de sendos ejes -33- y 34 que accionan directamente sobre la excéntrica del punzón -18- y boquilla -29- determinando la separación o acercamiento de dichos mecanismos según convenga al trabajo a realizar.

-70-

La salida de la máquina se realiza a través de dos rampas independientes una de las cuales evacua las aceitunas desmenuadas y la segunda los huesos desmenuados.

-75-

Describe suficientemente el objeto de la invención, solo resta añadir que en su realización industrial podrán ser introducidas todas aquellas modificaciones de detalle que no alteren su esencialidad. Podrán afectar en consecuencia a cambios de forma, materia, etc., y en general a cuantas tengan un carácter accesorio o complementario, debiendo quedar todas ellas incluidas en la protección que se recaba.

-80-

NOTA.-

En resumen la presente Patente de Invención, deberá recaer esencialmente sobre las siguientes.

REIVINDICACIONES.-

1ª MÁQUINA AUTOMÁTICA PARA DESMENUAR ACEITUNAS, caracterizada por comprender una tolva en su interior en la cual se aloja un disco a través del cual se realiza la selección de las aceitunas

C

-85-

a cuyo efecto dicho disco mantiene un movimiento giratorio que es determinado por la accion de un juego de pifones, estando todo este conjunto montado sobre un soporte que se acopla a su vez directamente sobre el brazo de la cadena de alimentacion.

-90-

28.- MAQUINA AUTOMATICA PARA DESHUESAR ACEITUNAS, de conformidad con la reivindicacion 10, caracterizada por comprender una cadena de alimentacion, cuyo mecanismo de traslacion está constituido por un juego de pifones unidos entre si por medio de una cadena, estando montado uno de dichos pifones en un motorreductor, elemento motor de la máquina.

-95-

30.- MAQUINA AUTOMATICA PARA DESHUESAR ACEITUNAS, de conformidad con las reivindicaciones 1 y 28, caracterizada por comprender un mecanismo de centrado situado durante el recorrido de la aceituna, antes de ser depositada en el cuerpo central para practicar el deshuesado, comprendiendo dicho mecanismo una raspa y un soporte con un cepillo o esponja que hacen centrar la aceituna.

-100-

40.- MAQUINA AUTOMATICA PARA DESHUESAR ACEITUNAS, de conformidad con las reivindicaciones 18 y 38 caracterizada por comprender un cuerpo central donde se sitúan los mecanismos para practicar el deshuesado, montados todos ellos sobre un árbol principal, que se sujeta a la base por medio de los correspondientes soportes.

-105-

50.- MAQUINA AUTOMATICA PARA DESHUESAR ACEITUNAS, de conformidad con las reivindicaciones 18 y 48, caracterizada por comprender un punzón deshuesador, cuyo movimiento se regula a través de una excéntrica acoplada en uno de los laterales del cuerpo central, estando montado dicho punzón sobre una guía y guiado y soportado por medio de unas torretas montadas entre dos discos.

-110-

60.- MAQUINA AUTOMATICA PARA DESHUESAR ACEITUNAS; de conformidad con las reivindicaciones 18 y 58, caracterizada por comprender una boquilla que trabaja coordinadamente con el mecanismo descrito en la reivindicacion anterior, efectuando la operacion de cortado de la aceituna, estando dicha boquilla montada sobre un eje que es soportado y guiado entre torretas bloqueadas entre dos discos y recibiendo la orden de trabajo y de su correspondiente excéntrica.

-115-

CE

-130-

78.- MAQUINA AUTOMATICA PARA DESHUESAR ACEITUNAS, de conformidad con las reivindicaciones 1 y 64, caracterizada porque entre los mecanismos de punado y boquilla se integra un dispositivo de cama que actua a la aceituna, estando montadas dichas camas sobre un disco soportado por ejes que se accionan mediante un complejo mecanismo a la cinemática que acciona la boquilla.

-125-

88.- MAQUINA AUTOMATICA PARA DESHUESAR ACEITUNAS, de conformidad con las reivindicaciones 18 y 78, caracterizada porque en los extremos del eje principal se accionan sendos mandos que accionan directamente sobre las cinemáticas de punado y boquilla, provocando el acercamiento o separación de dichos mecanismos para adecuarlos al distinto tamaño de la aceituna.

-130-

98.- MAQUINA AUTOMATICA PARA DESHUESAR ACEITUNAS, de conformidad con las reivindicaciones 18 a 88, caracterizada por comprender sendas rampas independientes a través de las cuales se evacúan por separado las aceitunas y sus huesos.

108.- MAQUINA AUTOMATICA PARA DESHUESAR ACEITUNAS:

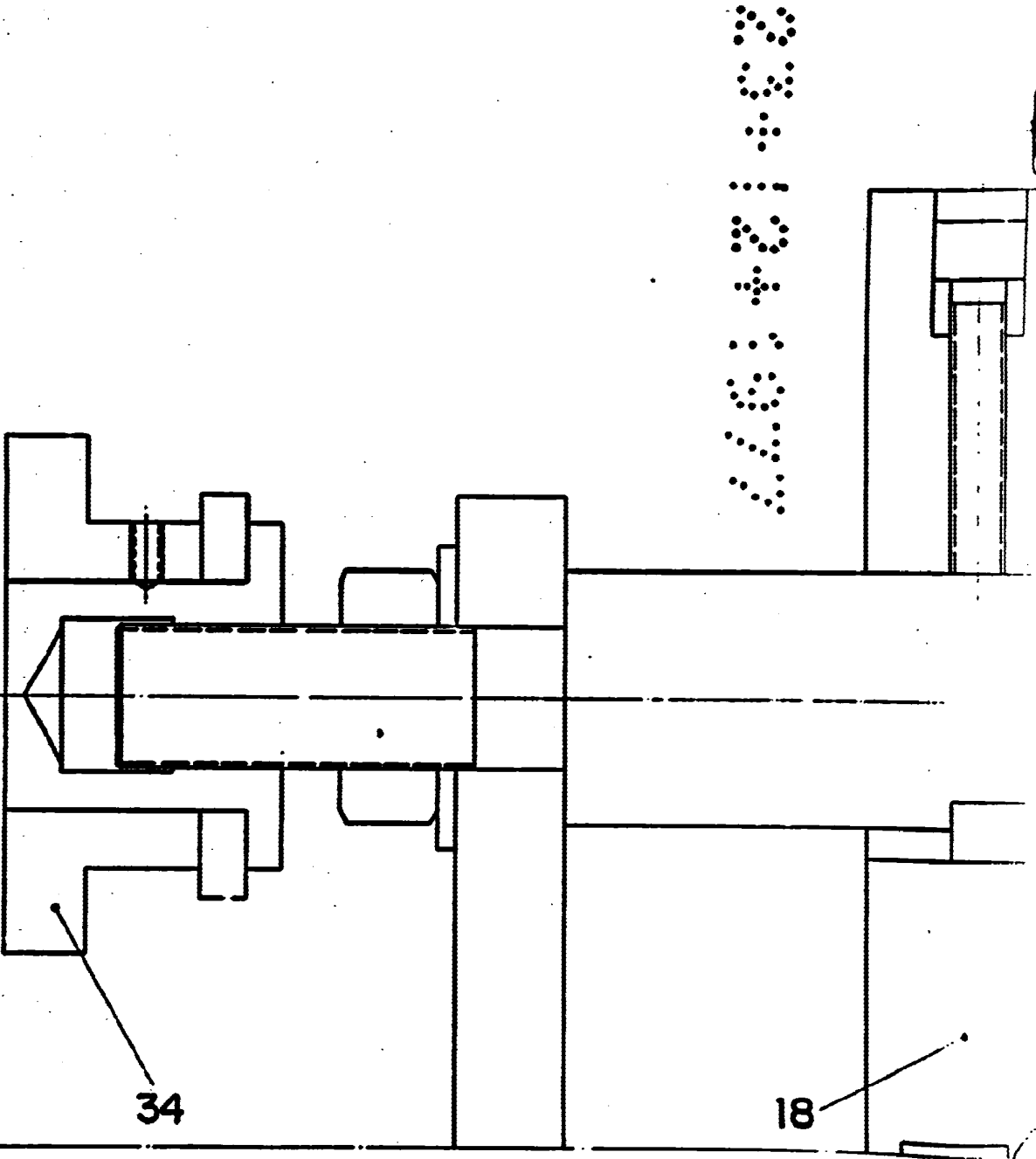
Todo ello tal y como se representa y describe en el cuerpo de la presente memoria, se reivindica en su nota y se representa a título de ejemplo en las adjuntas hojas de planos.

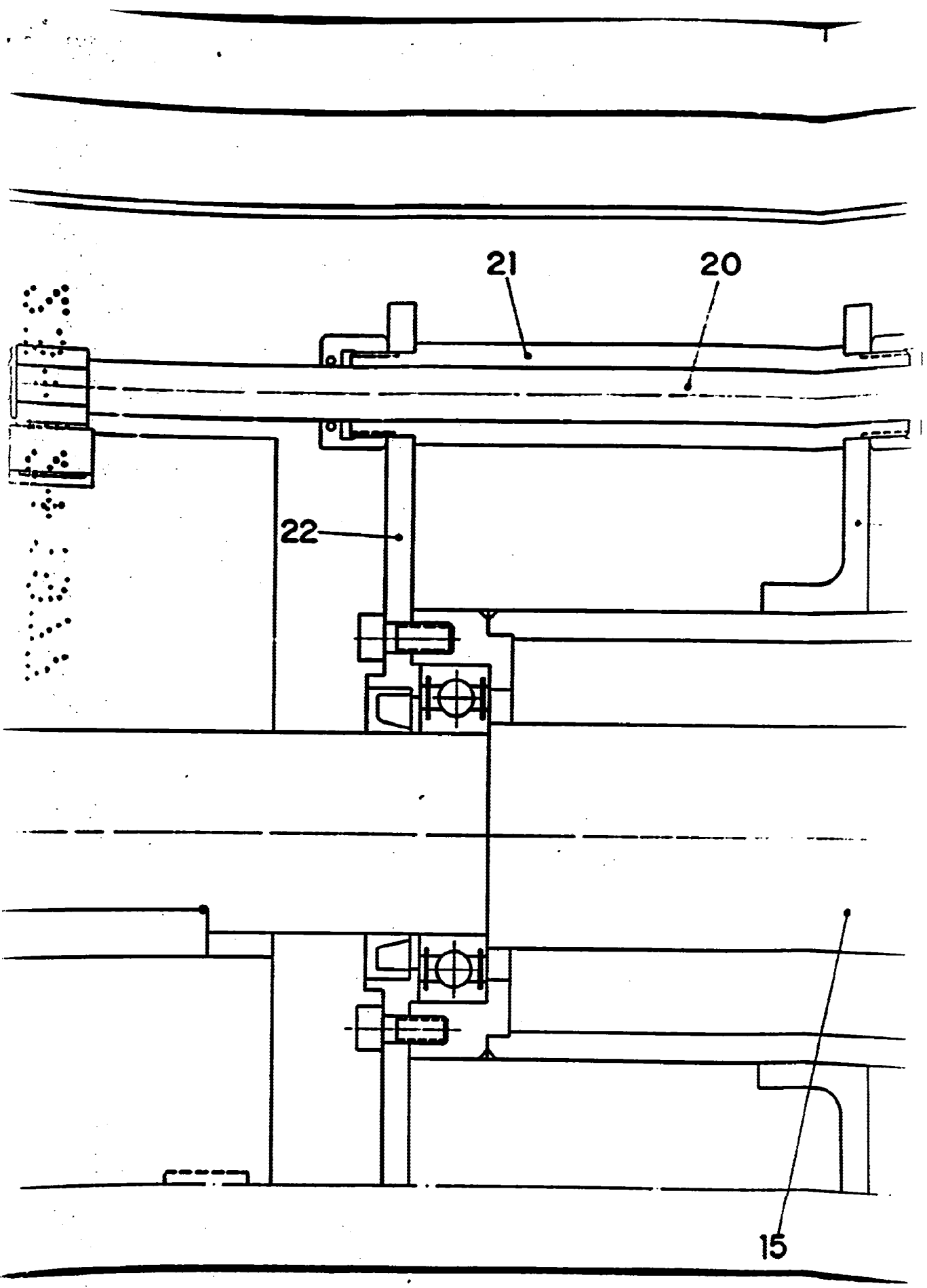
Consta esta memoria descriptiva de 5 hojas, mecanografiadas y foliadas a dos especies y por una sola de sus caras.

Madrid-14-Abril-1.977

El Agente.

ES





57013

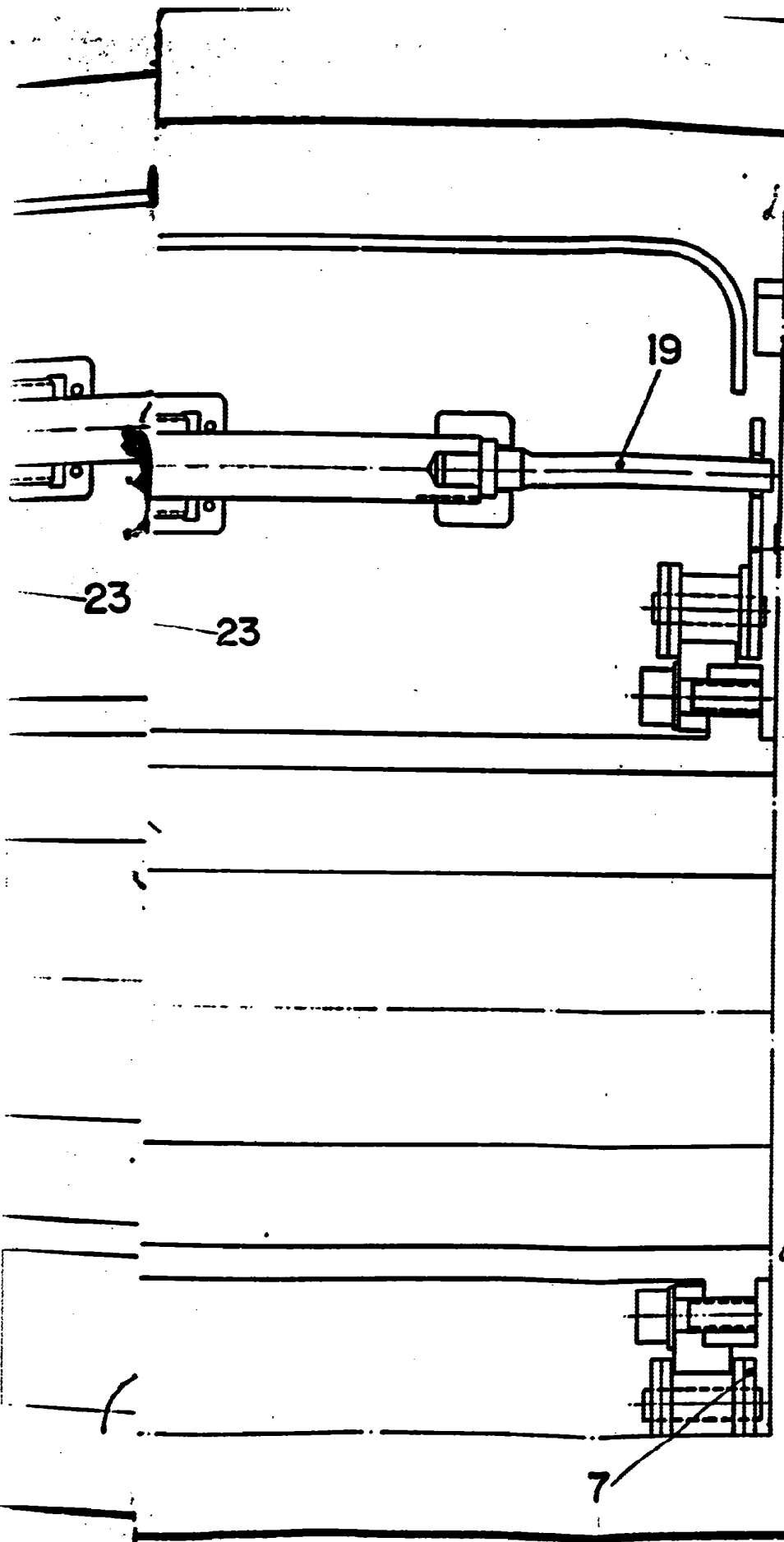
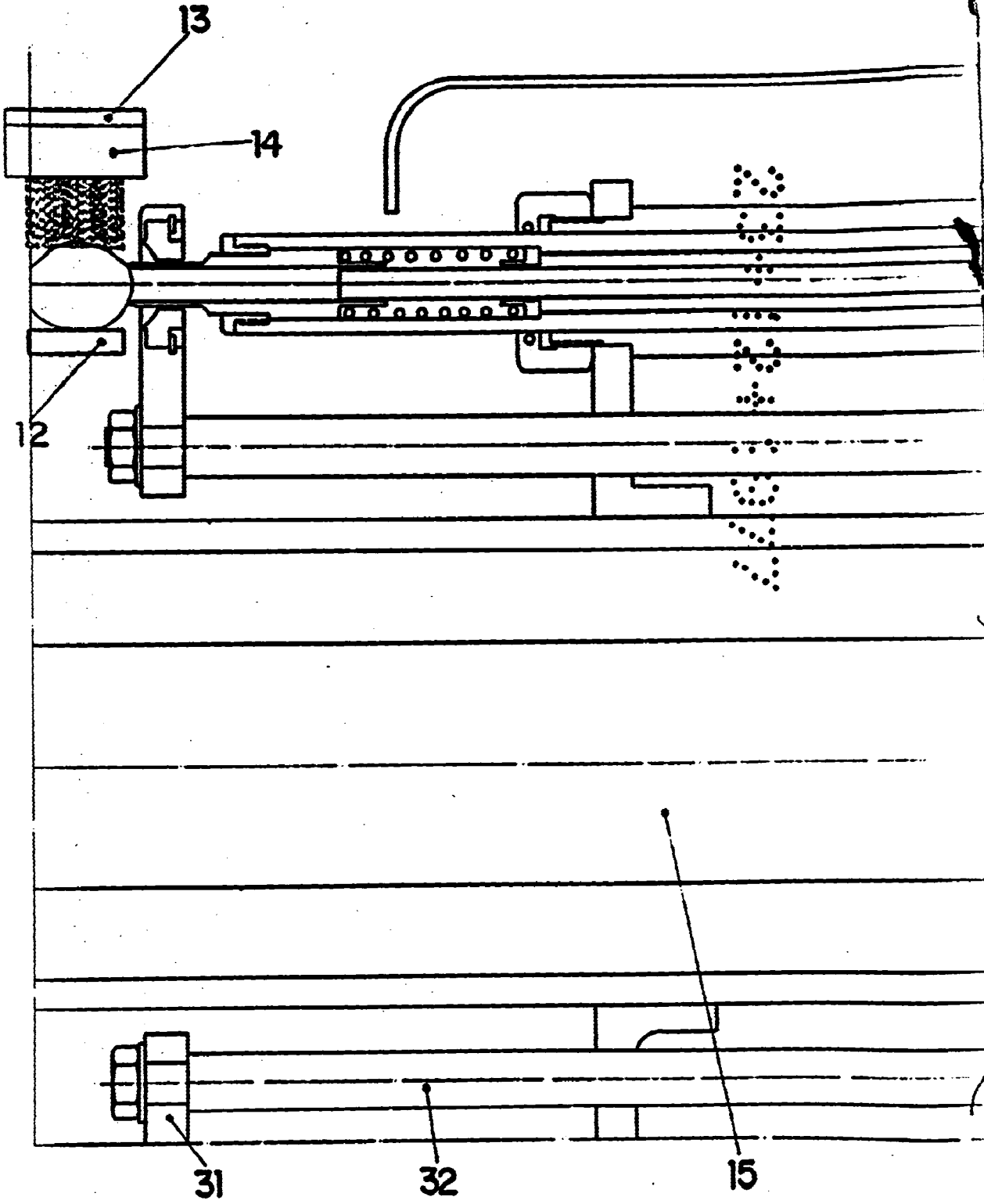


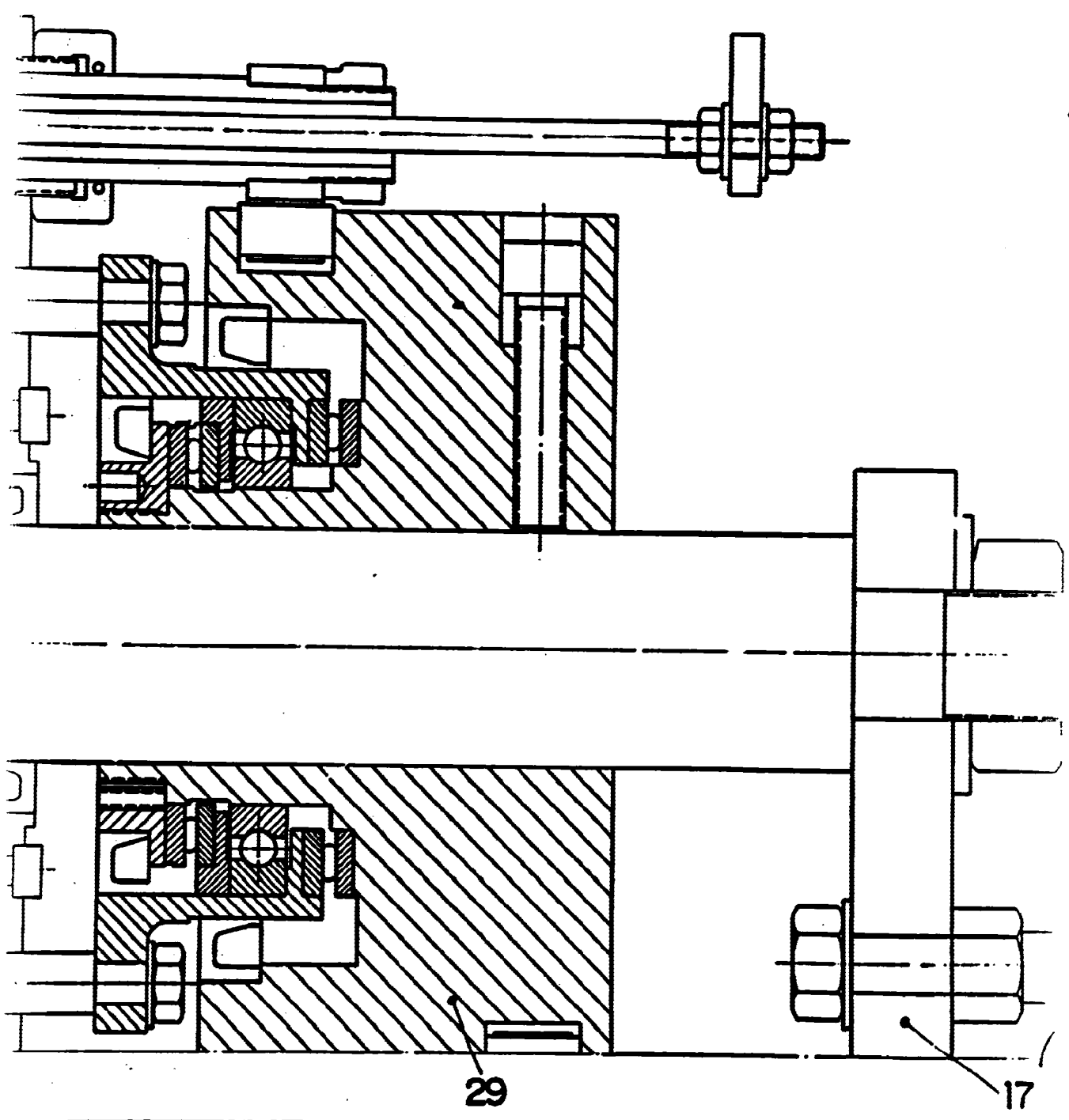
FIG. 1

Escala variable
Madrid: 1/2 EOP

7

D. CLEMENTE DEL SER GONZALEZ





45-13

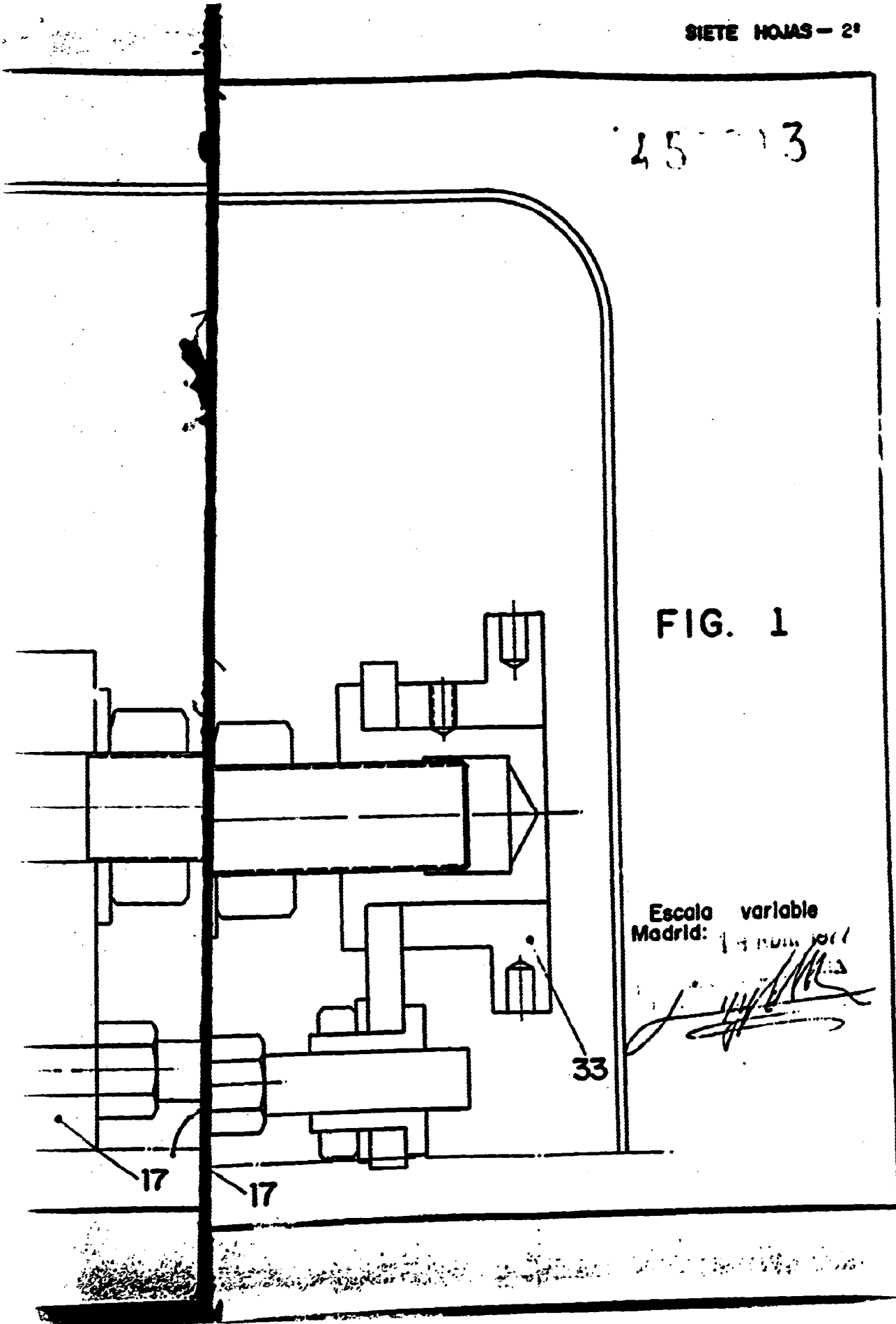
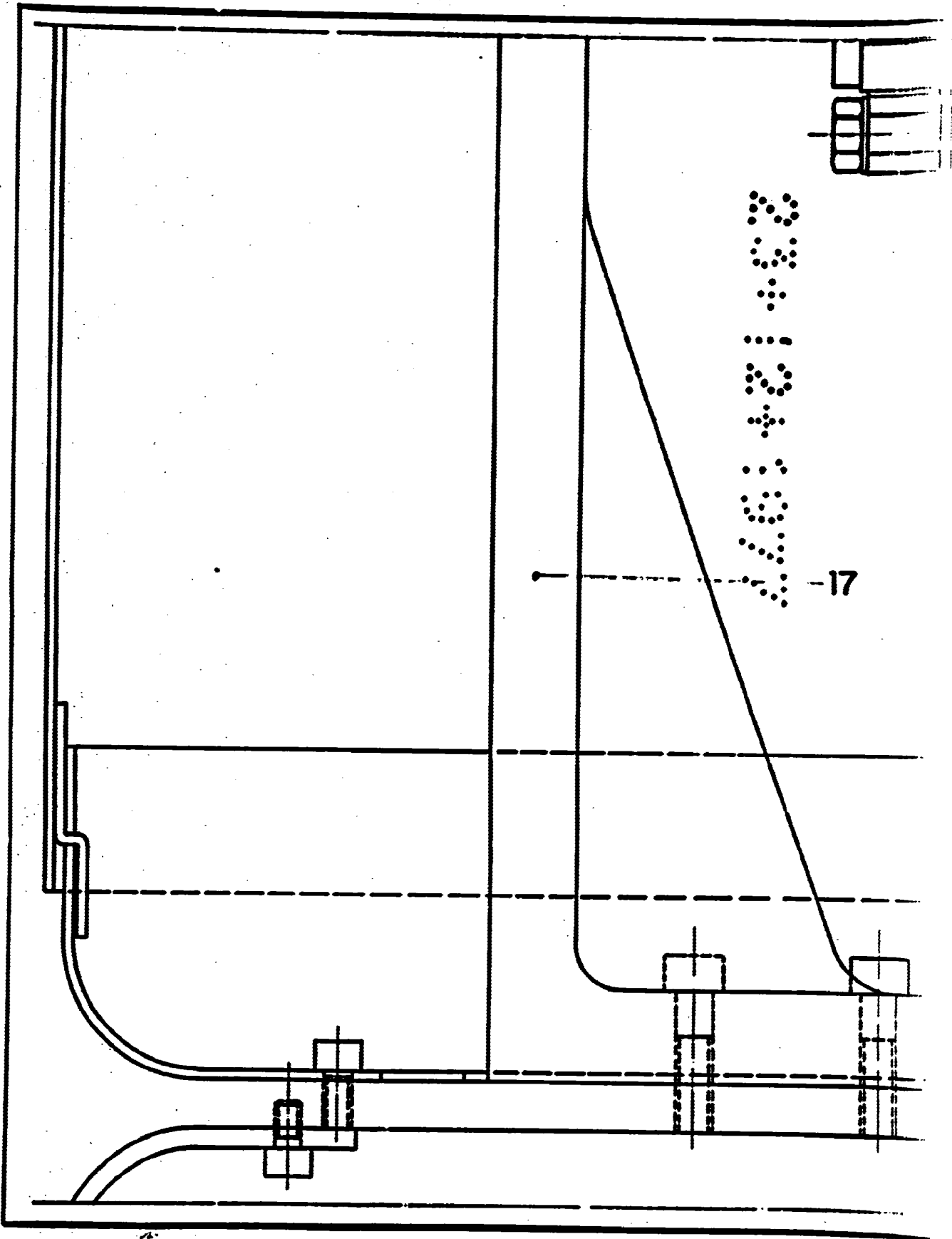


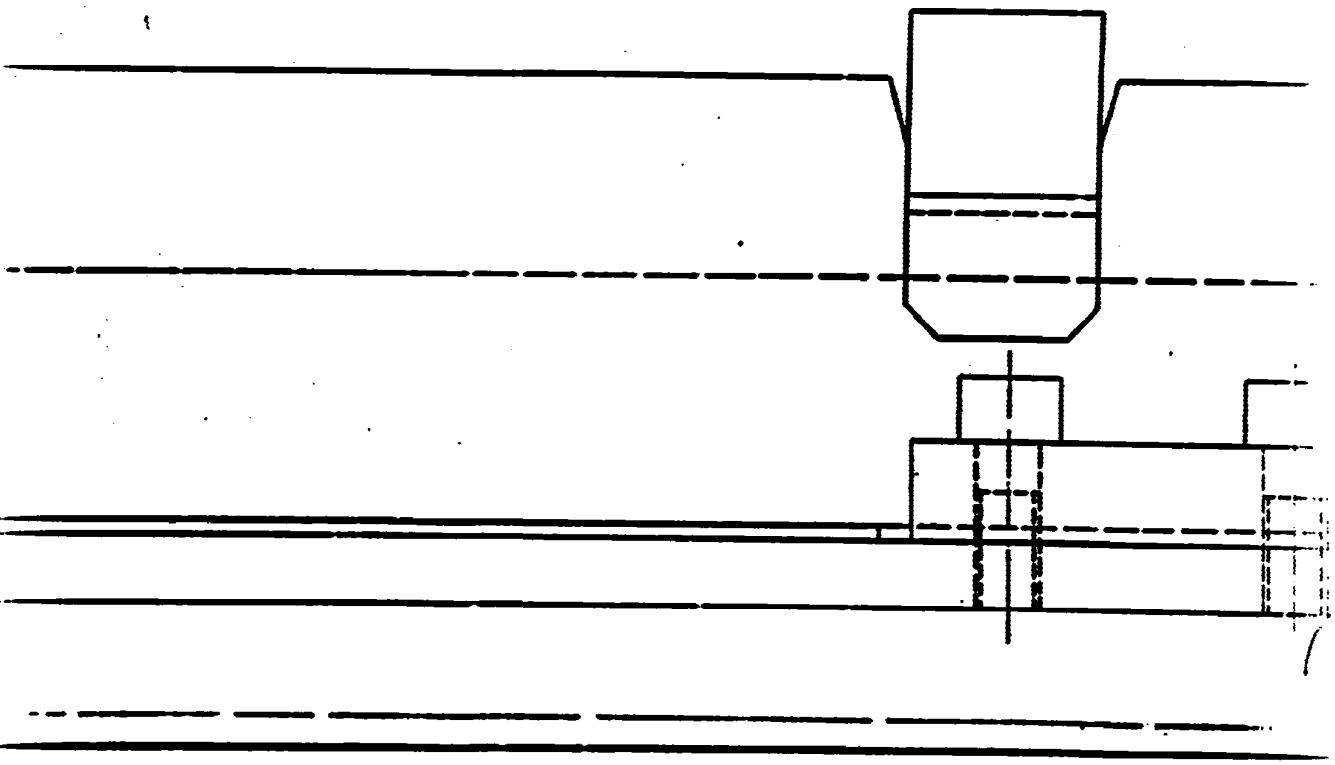
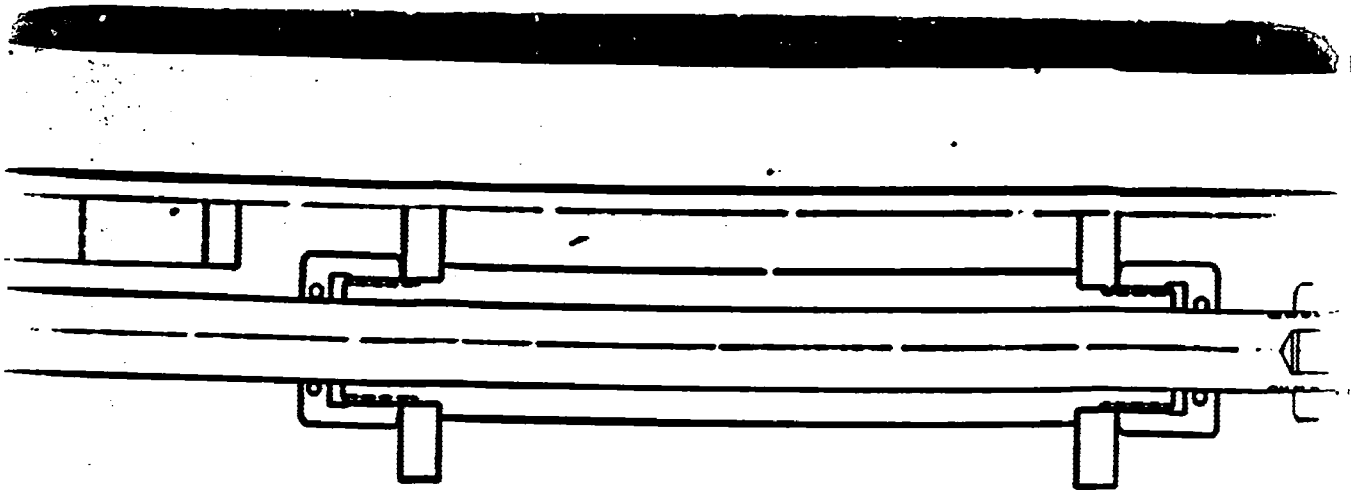
FIG. 1

Escala variable
Madrid: 1911

[Handwritten signature]

D. CLEMENTE DEL SER GONZALEZ





4.5.13.

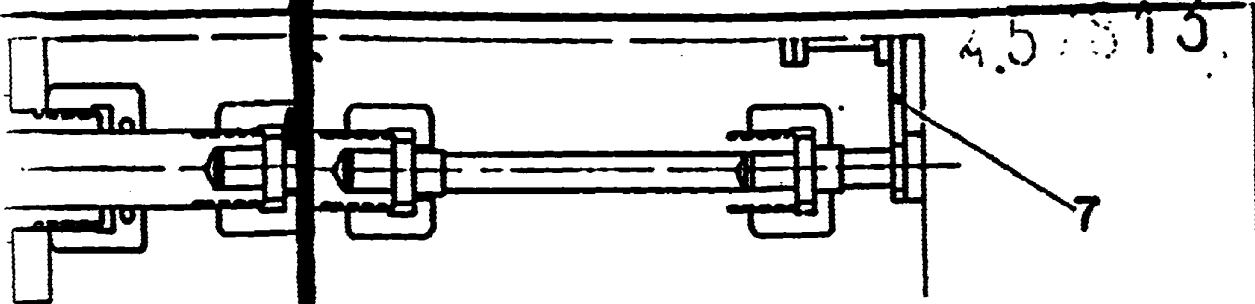
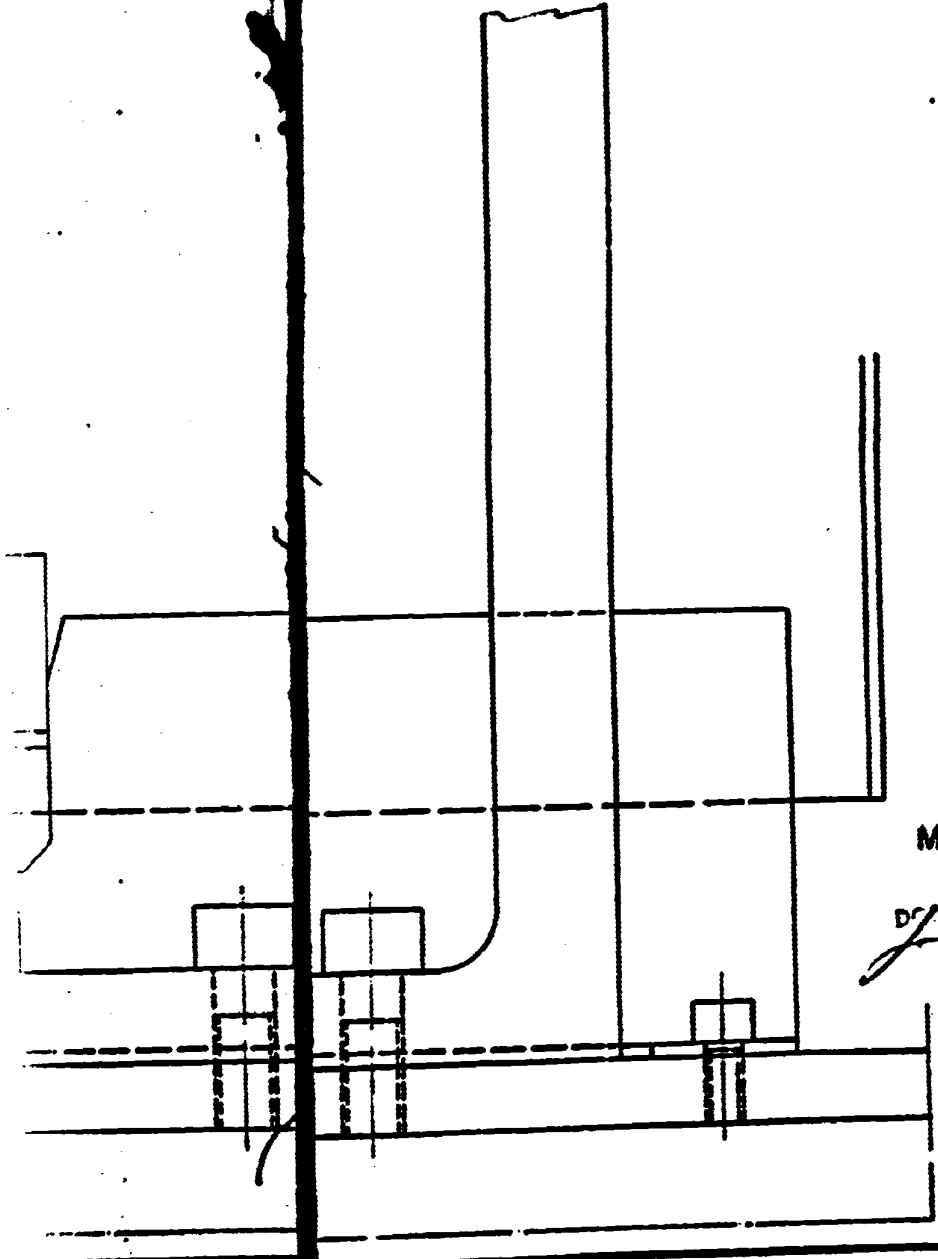


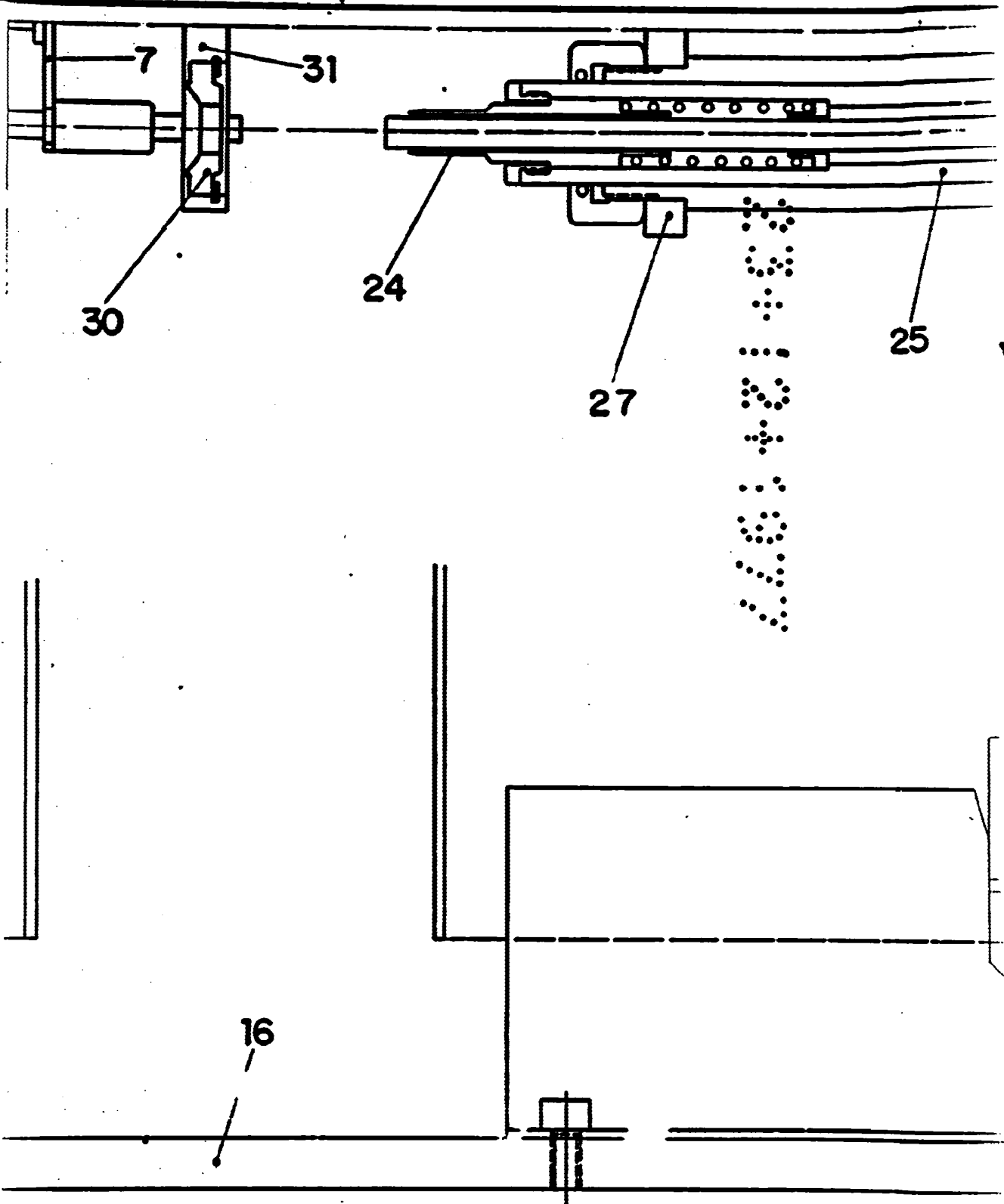
FIG. 1

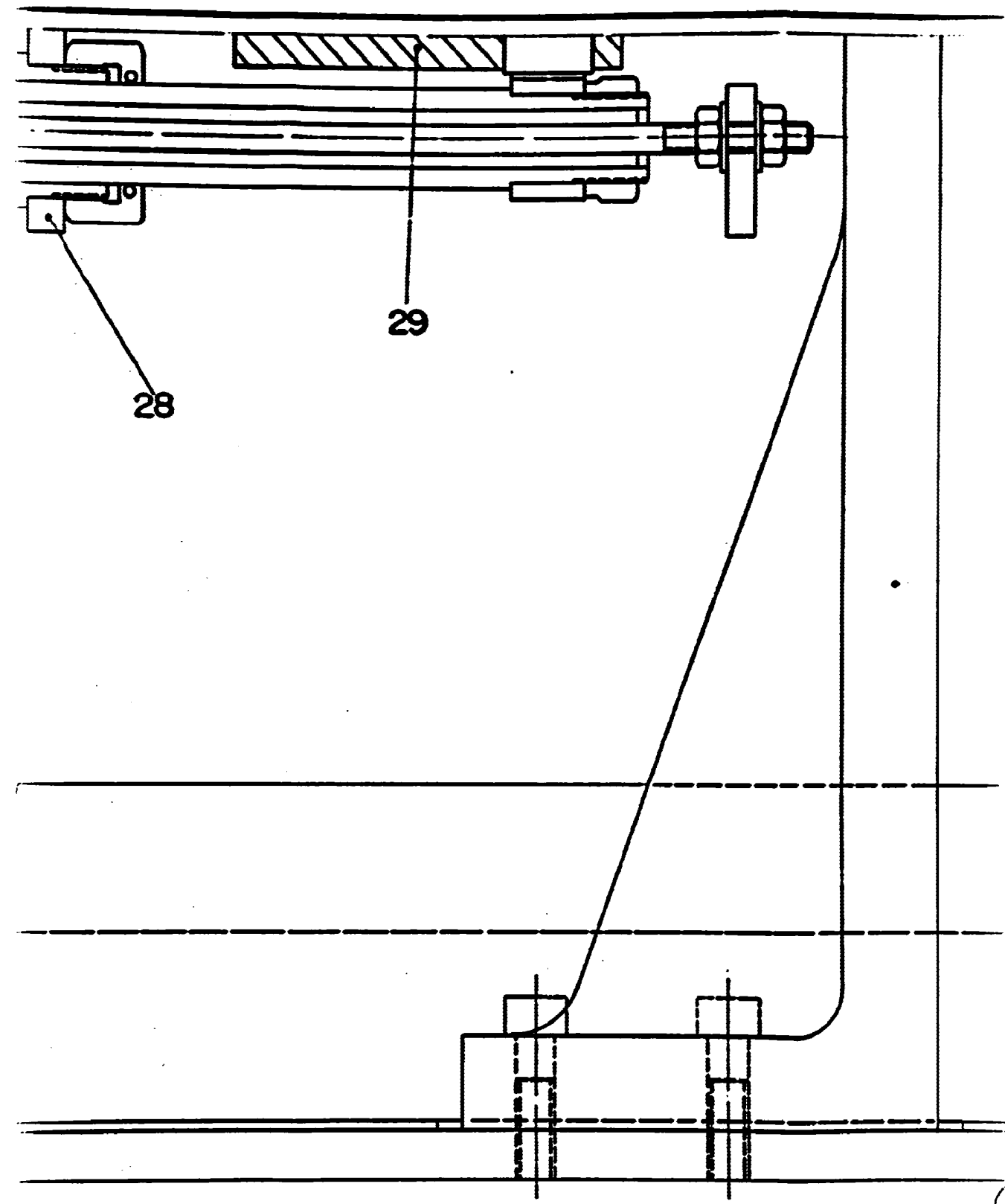


Escala variable
Madrid: 1951

D. *[Handwritten signature]*

CLEMENTE DEL SER GONZALEZ





28

29

457813

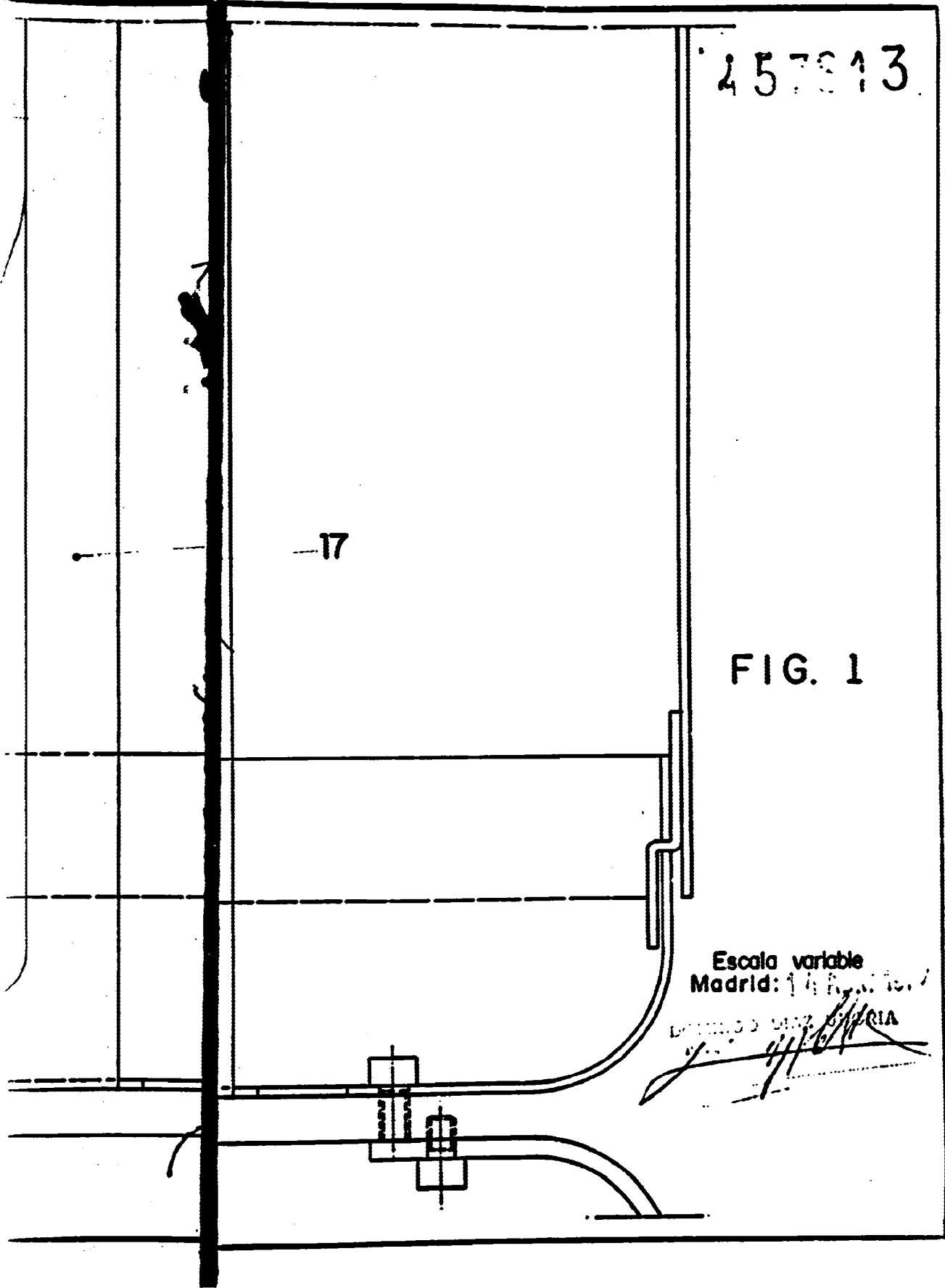
-17

FIG. 1

Escala variable
Madrid: 14 de Agosto de 1914

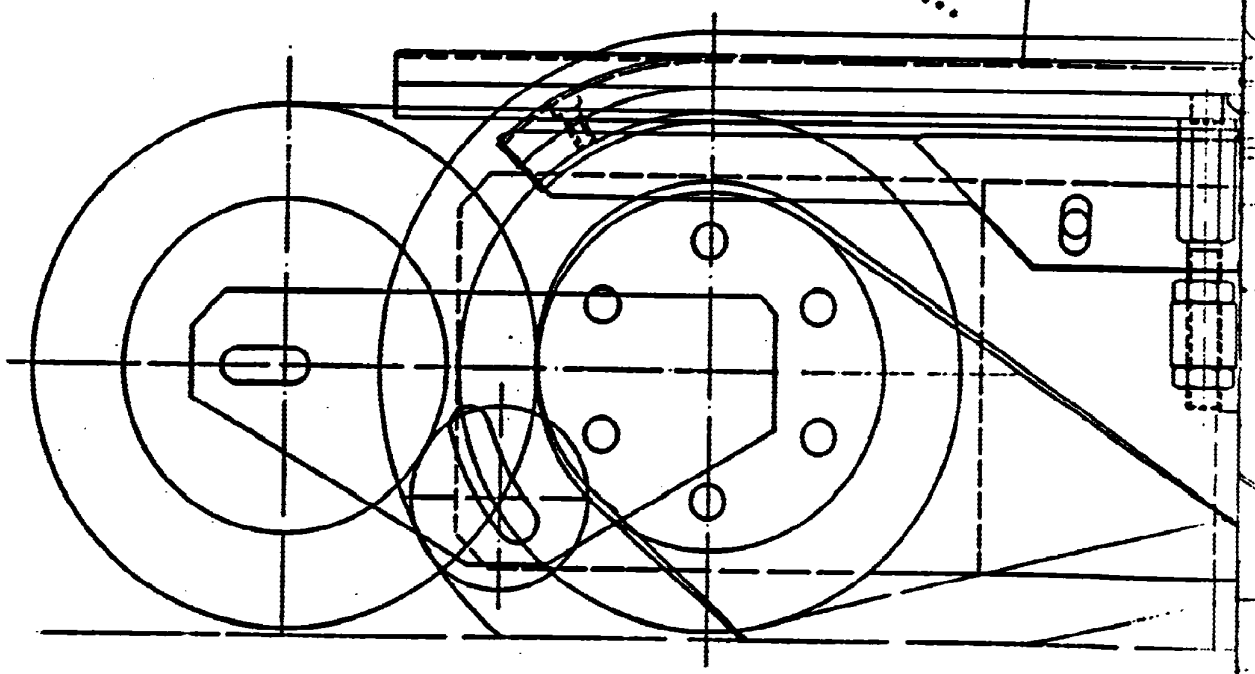
UNIVERSIDAD DE MADRID

[Handwritten signature]



SECRET

12



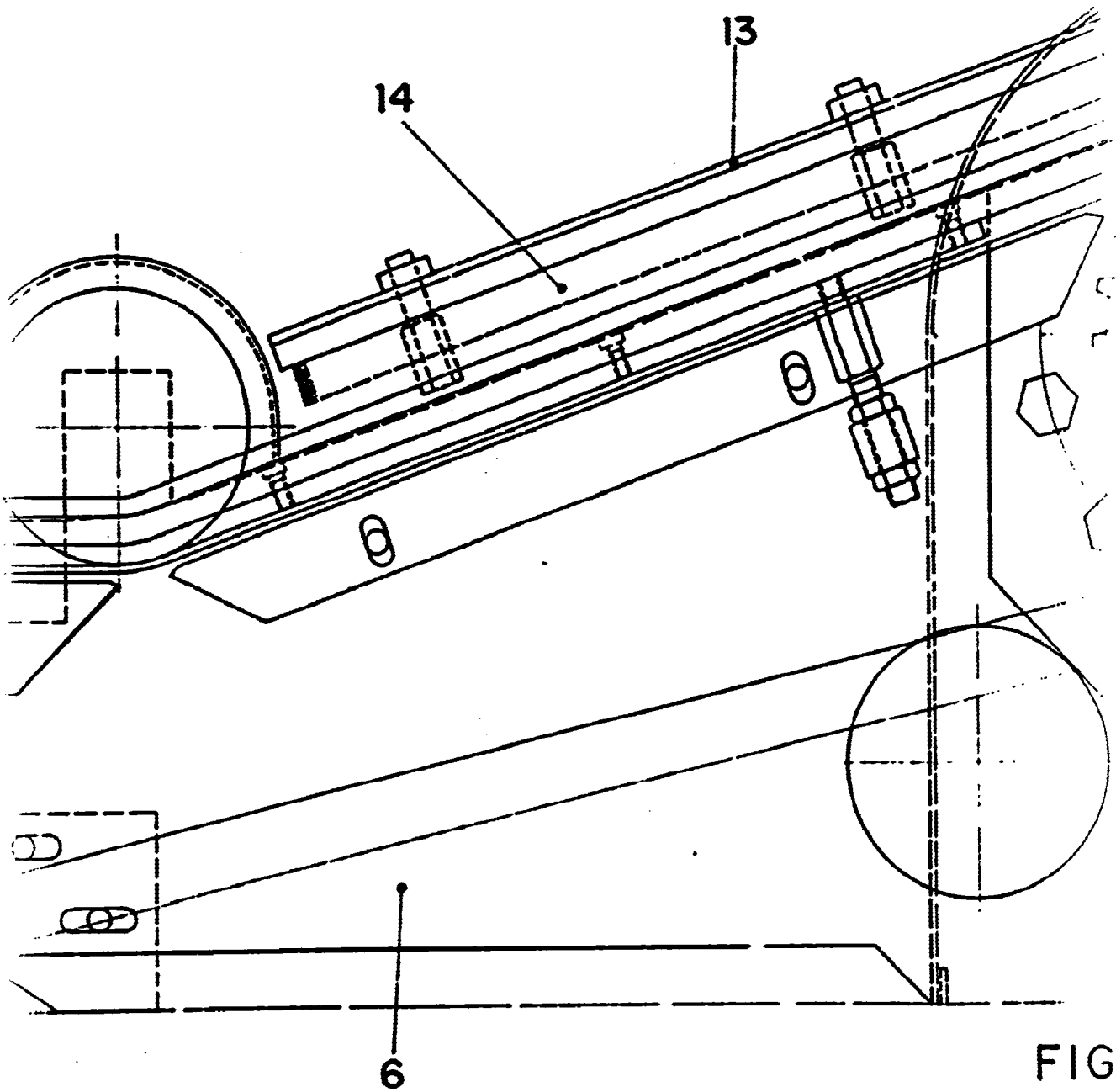
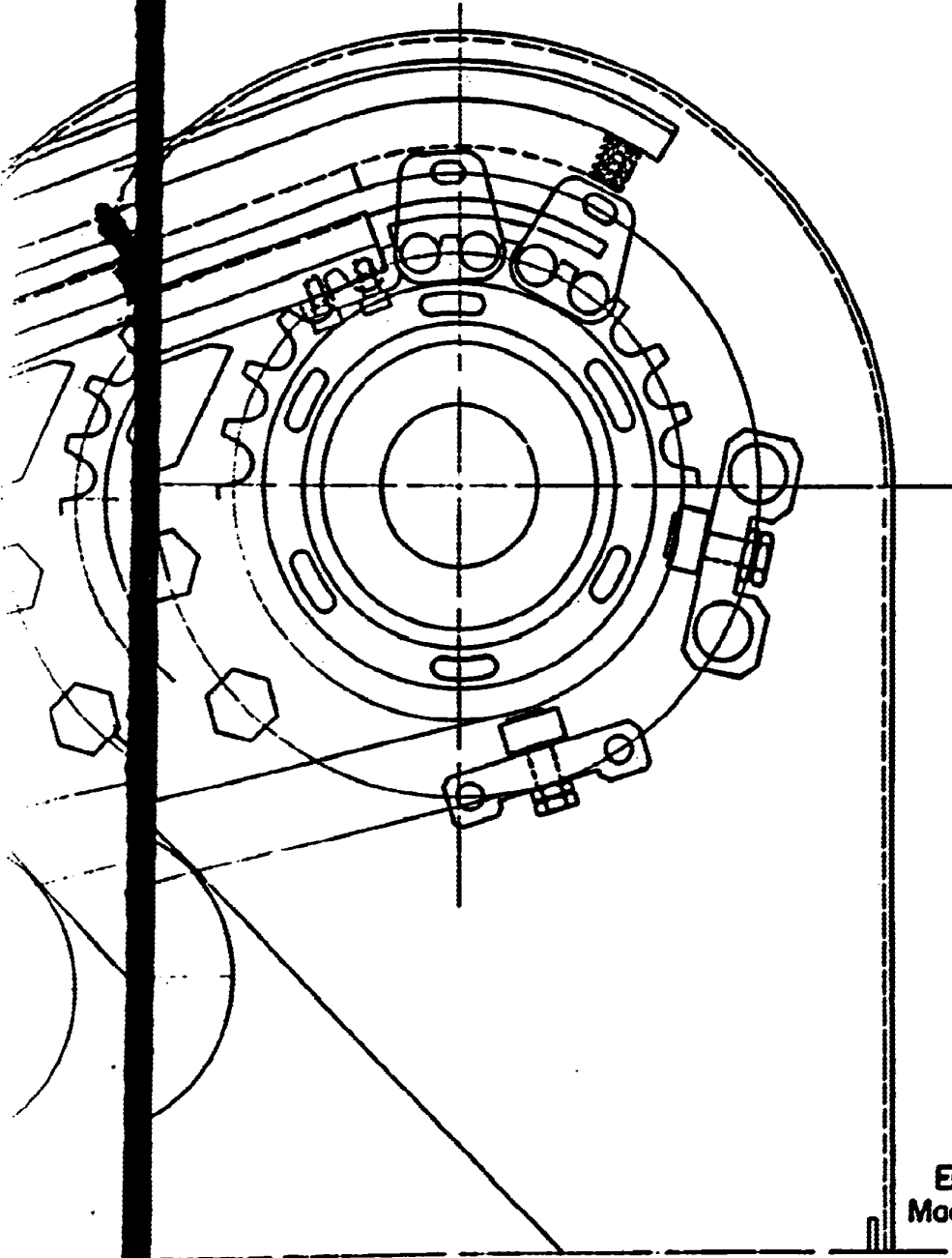


FIG. 1

257013

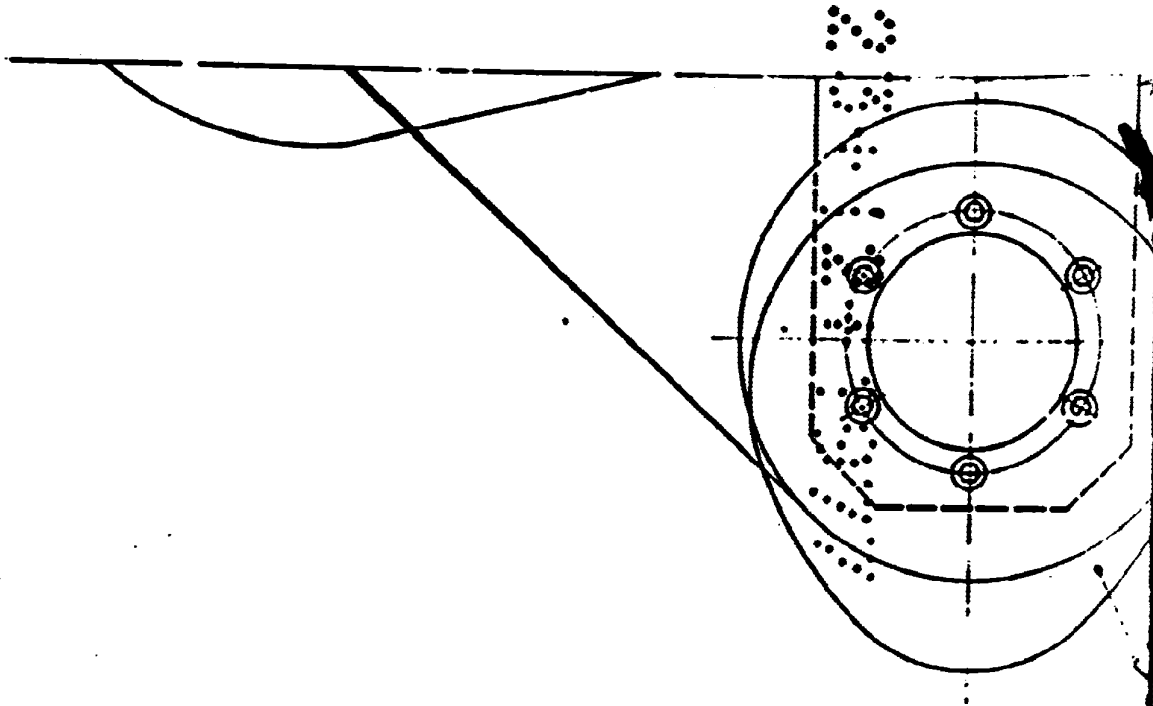


Escala variable
Madrid:

FIG. 2

[Handwritten signature]

CLEMENTE DEL SER GONZALEZ



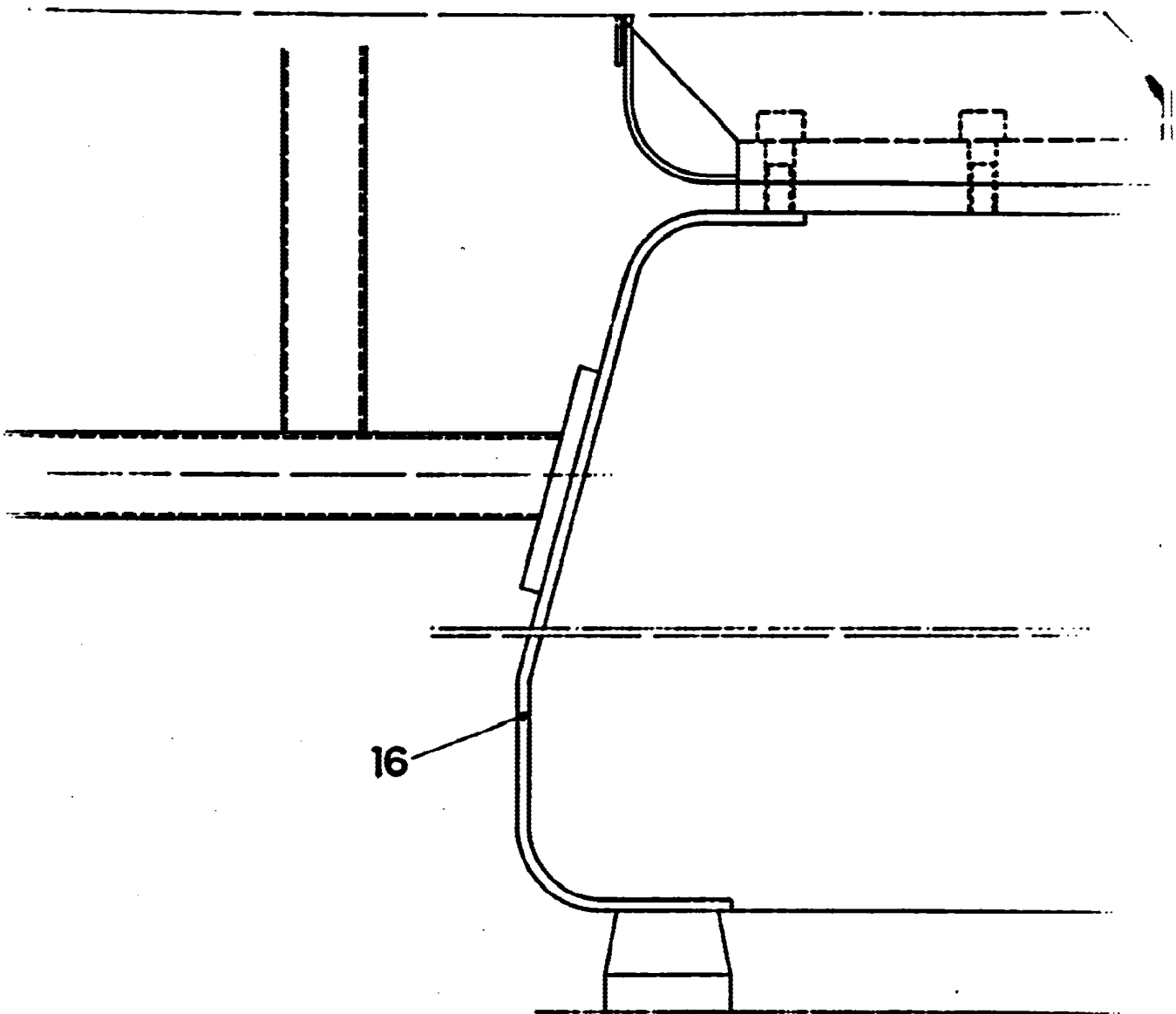
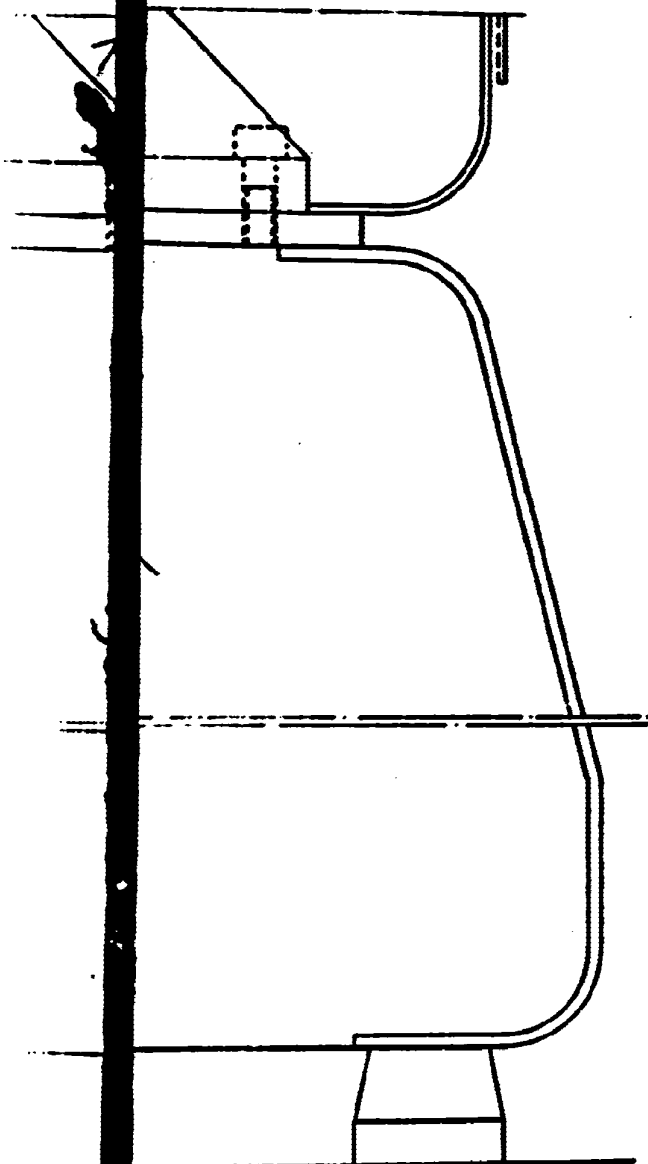


FIG. 2

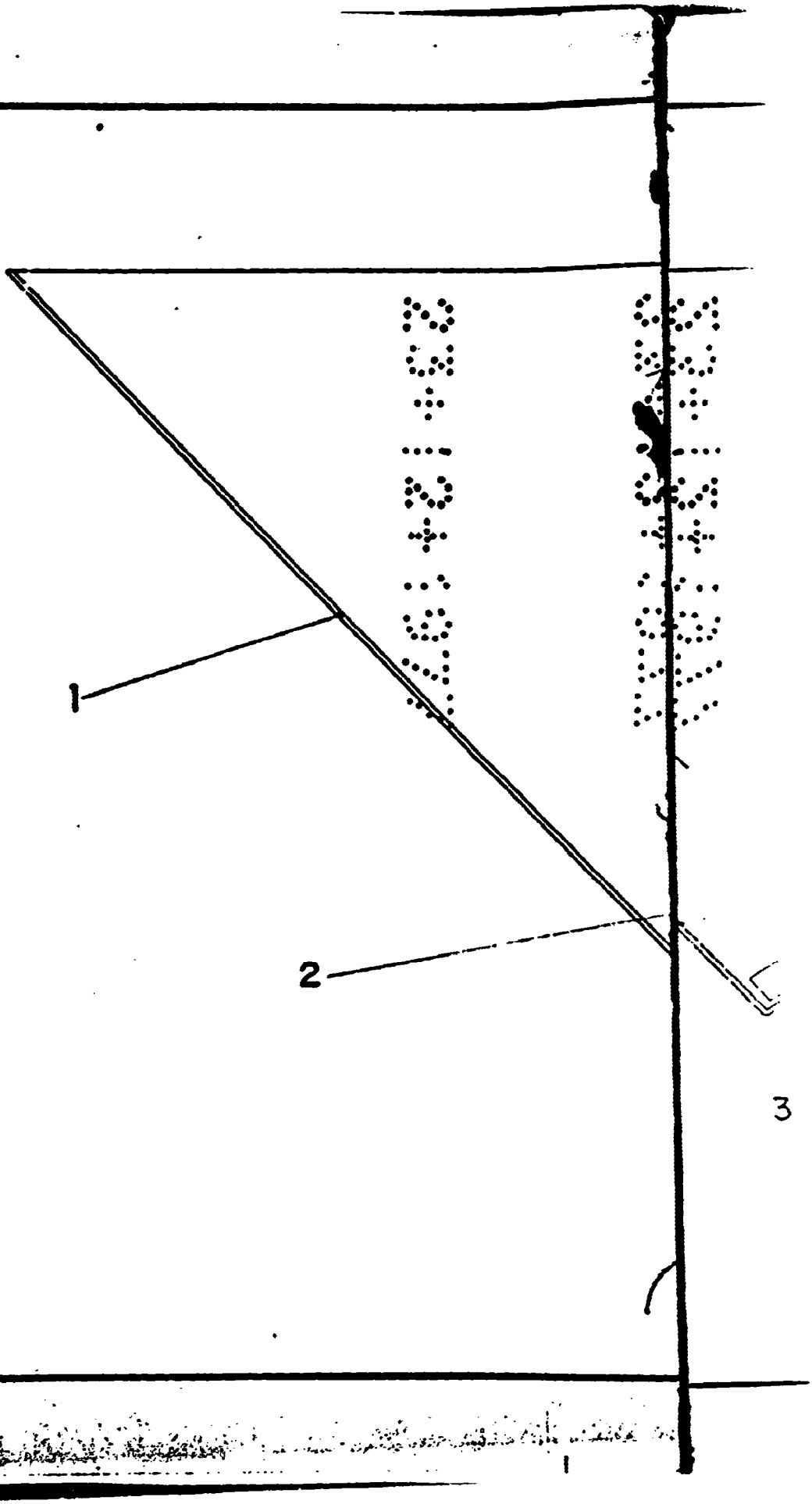
257513

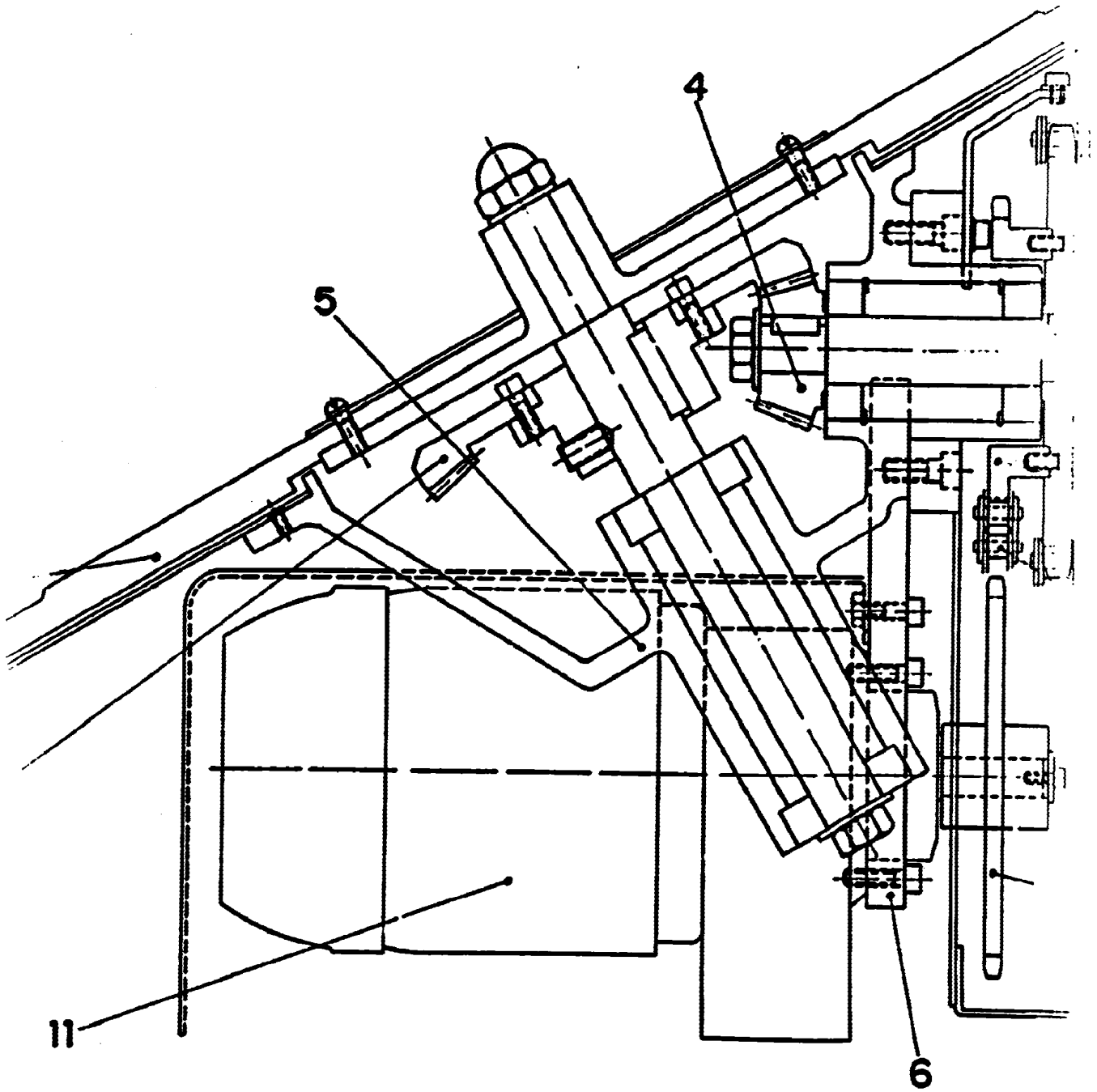


Escale variable
Madrid:

DONDE
17/2/77

E DEL SER GONZALEZ





457813

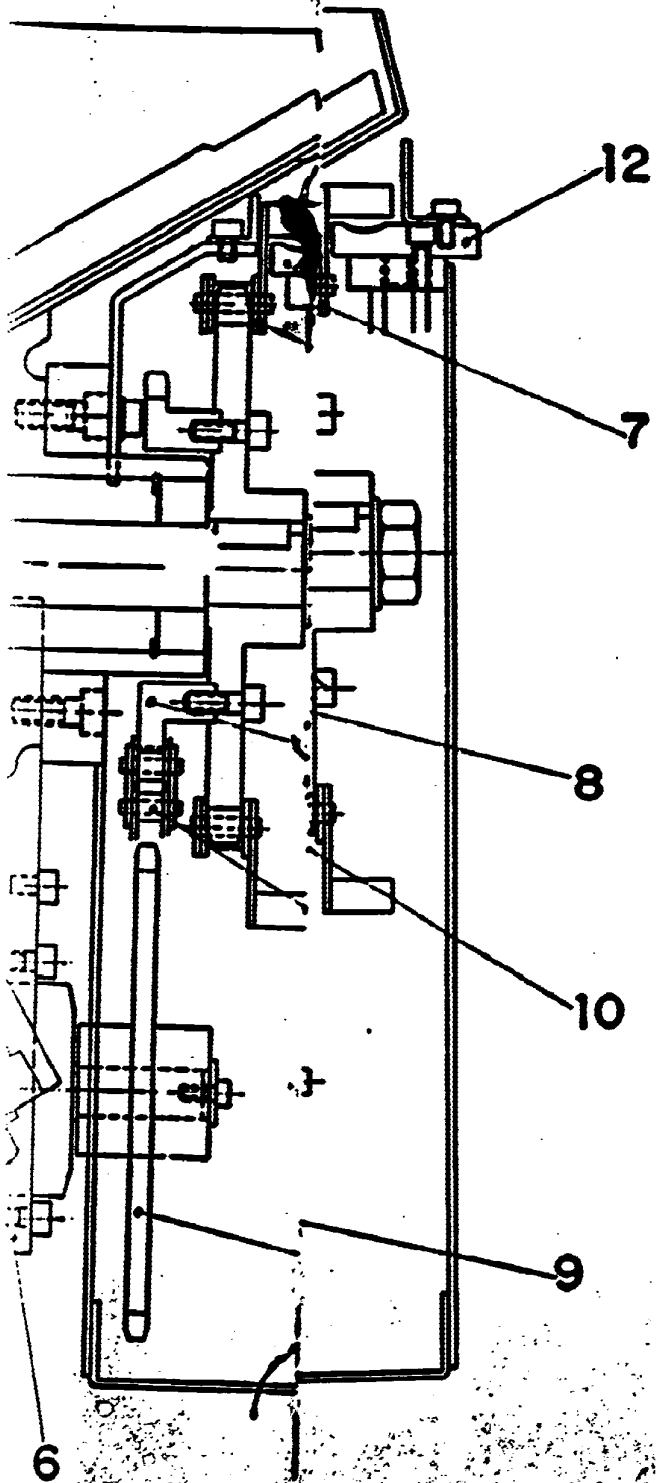


FIG - 3

Escala variable
Madrid: 14 ABR 1977

DOMINGO FERRAZ