

MINISTERIO DE INDUSTRIA
REGISTRO DE LA PROPIEDAD INDUSTRIAL



PATENTE DE INVENCION

19 ES	11	NUMERO	10 A 1
	21	457.760	
	22	FECHA DE PRESENTACION	
		13 Abril 1977	



30 PRIORIDADES:	32 FECHA	33 PAIS
31 NUMERO		

47 FECHA DE PUBLICIDAD	51 CLASIFICACION INTERNACIONAL	62 PATENTE DE LA QUE ES DIVISIONARIA
	G 0 1 D	

64 TITULO DE LA INVENCION

"SISTEMA AUTOMATICO DIGITAL PARA LECTURA DE QUERATOMETROS"

71 SOLICITANTE (S)

BOEES, S.A.

DOMICILIO DEL SOLICITANTE

EL MOLAR (Madrid), Fuente del Toro, s/n.

72 INVENTOR (ES)

Don Felix Muñoz Carnerero

73 TITULAR (ES)

74 REPRESENTANTE

Don Pedro Felíu Mañá



La Patente de Invención a que se refiere la presente Memoria, se destina a garantizar la explotación y propiedad exclusivas, en todo el territorio nacional, de un sistema automático digital para lectura de queratómetros, cuya novedad representa una evidente y sustancial mejora a todo lo conocido por el estado actual de la técnica.

La finalidad del presente invento es transmitir electrónicamente los valores de los mandos de escalas horizontales y verticales del queratómetro en que se indican las unidades de dioptrías, radios y astigmatismo, de modo que se pueda leer automáticamente en una pantalla de lectura.

Como es sabido, los aparatos queratómetros disponen de dos discos graduados, generalmente uno a cada lado del mismo en que mediante su manipulación se puede graduar y valorar los defectos ópticos de un paciente; dichos valores son leídos directamente en los citados mandos, graduados al efecto, alcanzando una precisión de lectura muy variable, de acuerdo con las apreciaciones humanas del lector; en general tales valores pueden ser aceptables para una graduación óptica adecuada, pero en ocasiones suelen producirse errores muy perjudiciales.

Mediante el presente sistema es posible alcanzar una alta precisión en la lectura de los datos, superando las apreciaciones personales; para ello se dispone debidamente acoplados a los medios de transmisión mecánica de los mandos, sendos potenciómetros, conectados al bloque de unidad aritmética de un sistema electrónico, en



el que se incluyen los correspondientes conmutadores para conmutar los valores de ambos potenciómetros, de manera que dicha unidad aritmética se encarga de transformar el valor de la resistencia de los potenciómetros acoplados a los mandos, en unidades de dioptrías, radios y astigmatismo, cuyos valores son emitidos a través del equipo electrónico correspondiente a una pantalla lectora.

Para la mejor comprensión del contenido de esta Memoria, se acompaña a la misma una hoja de plano en que se ilustra un ejemplo de ejecución en la realidad del objeto cuya protección se preconiza, el cual se cita y representa a modo de simple enunciación y, por consiguiente, sin carácter limitativo alguno.

En el citado plano:

La figura 1, representa esquemáticamente una disposición fragmentada de un aparato queratómetro, en que se ha incorporado el presente sistema.

La figura 2, corresponde a un diagrama de bloques del sistema electrónico.

De acuerdo con la invención, los mandos -1- y -2- montados en el cuerpo visor -3- de un queratómetro -4-, se acoplan a sendos potenciómetros -5- y -6-; dicho acoplamiento se realiza por engranaje, fricción o transmisión entre los propios potenciómetros -5- y -6- y los medios de transmisión mecánica -7- de los propios mandos -1- y -2-, los cuales, generalmente con el mando -1- se leen los valores horizontales y con el mando -2- los verticales, de modo que respectivamente puedan ser aprecia-



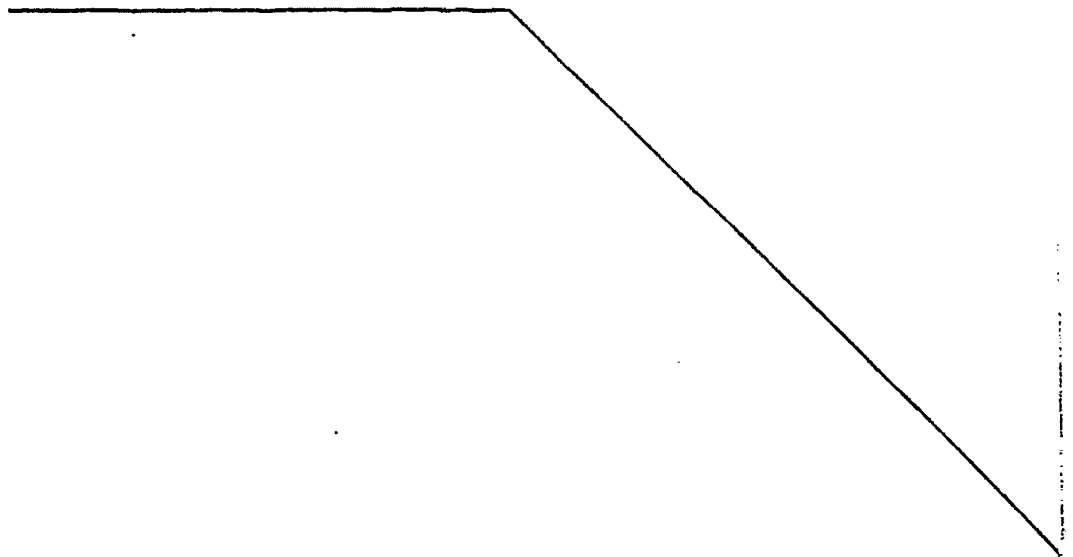
dos los valores astigmatismo, dioptrias y radios, cuyos valores pueden ser leídos directamente en los propios mandos -1- y -2-, si bien con los consiguientes errores de apreciación.

5 Los potenciómetros -5- y -6- se encuentran conectados a una unidad aritmética -8- de un sistema electrónico representado en la figura 2, de modo que mediante un conmutador -9- puede obtenerse separadamente los valores de los potenciómetros -5- ó -6- acoplados a los mandos del queratómetro -4-, de modo que los valores obtenidos pasen a través de los bloques múltiples -10-, y de transferencia -11- a la memoria -12- desde donde finalmente son emitidos a la pantalla lectora -13-.

10

15 Descrito y representado el objeto industrial de esta Patente de Invención con amplitud y claridad suficiente para su puesta en práctica, se declara como no conocido en España, haciéndose la salvedad de que los detalles accidentales, tanto del conjunto como de sus componentes, podrán ser modificados siempre dentro de la observancia de la esencialidad inalterada que queda resumida en las siguientes reivindicaciones.

20





1977

REIVINDICACIONES

5 1ª.- SISTEMA AUTOMATICO DIGITAL PARA LECTURA DE
 10 QUERATOMETROS, caracterizado porque en los mandos de
 lecturas horizontal y vertical del aparato, mediante
 los cuales se determinan los valores de astigmatismo,
 15 dioptrias y radio, se acoplan convenientemente sendos
 potenciómetros que forman parte de un equipo electró-
 nico, de modo que a través de un bloque de conmutado-
 res se van conmutando los valores de la resistencia de
 20 cada potenciómetro, que son transformados en una unidad
 aritmética en unidades de dioptrias, radios y astigma-
 tismos, los cuales son transmitidos a través de un blo-
 que de múltiple y otro de transferencia a un bloque de
 memoria en que se almacenan los datos recibidos, para
 25 finalmente ser emitidos a una pantalla de lectura.

 2ª.- Por último se reivindica como objeto sobre el
 que ha de recaer la presente Patente de Invención que
 por veinte años se solicita registrar para España, - - -

p o r

20 " SISTEMA AUTOMATICO DIGITAL PARA LECTURA DE QUERATOME-
 TROS " .

 Todo conforme queda expresado en la presente Memo-
 ria Descriptiva que consta de cinco hojas foliadas y
 escritas a máquina por una sola cara y una hoja de pla-
 25 no que se acompaña.

Madrid, 4 de Mayo de 1977

P.A.,

PEDRO FELIX RAMA

D.A.

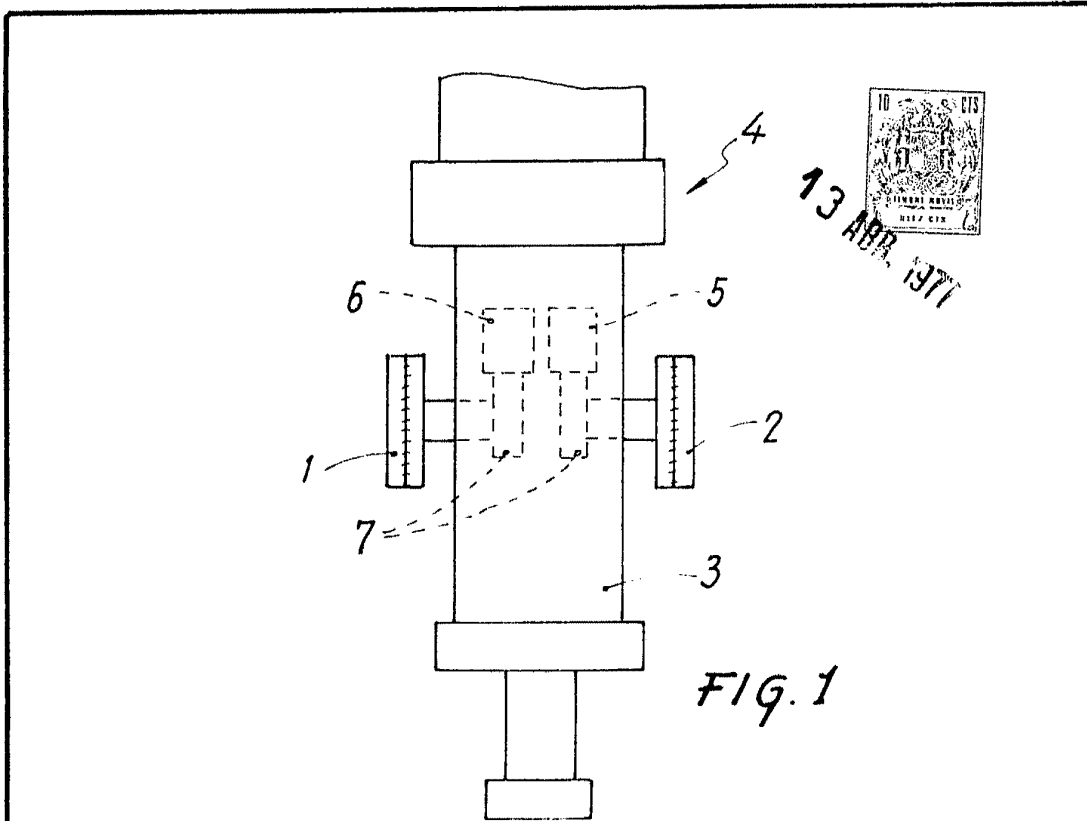


FIG. 1

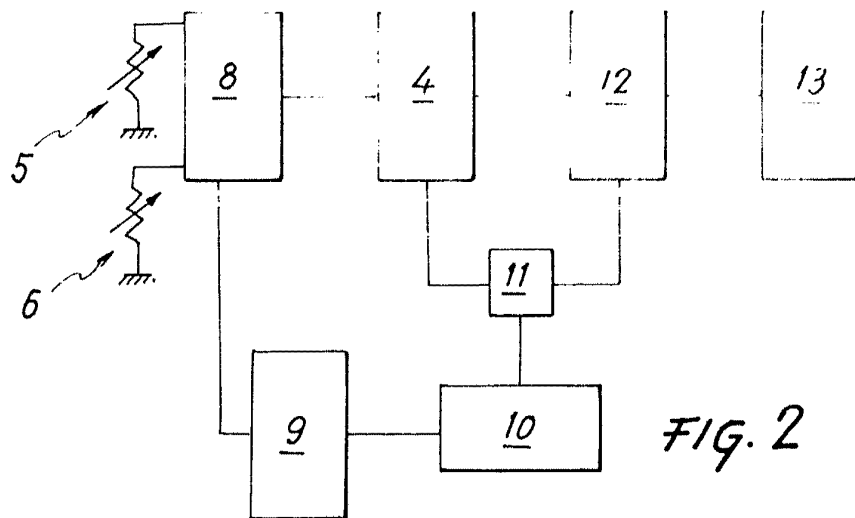


FIG. 2

Escala variable

MADRID, 13 ABR. 1977
P.A.
PEDRO FELIX MARRAS
P.B.