

MINISTERIO DE INDUSTRIA
REGISTRO DE LA PROPIEDAD INDUSTRIAL



ESPAÑA

19	ES	11	NUMERO	10	A 1
		21	57737		
		22	FECHA DE PRESENTACION		
			12 - 4 - 77		

PATENTE DE INVENCION

30 PRIORIDADES:		
31 NUMERO	32 FECHA	33 PAIS
47 FECHA DE PUBLICIDAD	51 CLASIFICACION INTERNACIONAL	62 PATENTE DE LA QUE ES DIVISIONARIA
	C 12 G	
64 TITULO DE LA INVENCION		
DISPOSITIVO ESCANCIADOR DE VINOS		
71 SOLICITANTE (S)		
D. Juan Vicente CAMARA MADRID		
DOMICILIO DEL SOLICITANTE		
c/. Sor Cándida, 15 - VALDEPEÑAS (Ciudad Real)		
72 INVENTOR (ES)		
El solicitante		
73 TITULAR (ES)		
El solicitante		
74 REPRESENTANTE		
D. Juan de Rafael Minguell		

El objeto de la presente solicitud de Patente de Invención, se refiere a un dispositivo escanciador de vinos, que aporta esenciales características de novedad, posibilitadoras de la consecución industrial de elementos escanciadores de vino, con las siguientes ventajas sobre lo actualmente conocido :

5. a.- Posibilita el escanciamiento de vino a temperatura ambiente o fría.
- b.- La temperatura fría puede ser variada.
10. c.- Su constitución de elementos integrantes es sumamente sencilla y de fácil manejo.
- d.- Ocupa poco espacio, lo que le posibilita ser situado en lugares de máxima visibilidad.
- e.- Presenta aspecto decorativo y a su vez atractivo.
15. f.- Es susceptible, en una variación del mismo, de presentar el escanciamiento directamente desde un odre o pellejo de vino.

En el adjunto plano, se ha representado, para facilidad de la descripción, a título de ejemplo y sin carácter limitativo alguno, por lo tanto, una forma preferida de realización del objeto de la solicitud.

La figura 1, representa una vista en alzado del conjunto objeto de la solicitud, en la que se aprecia el depósito superior del contenido, el grifo válvula de paso, el conducto que lo integrará en el cuerpo inferior en el que mediante sencillo y elemental sistema distribuidor, puede ser escanciado el vino en condición de temperatura ambiente o a temperatura fría, siendo ésta susceptible de variación.

La figura 2, representa una variante de la figura 1, en la que el depósito superior o cuba es sustituido por un

odre o pellejo en el que se ha acoplado la válvula de paso y está soportado por una base dispuesta con brazos laterales que posibilitan su perfecta estabilidad.

5. La figura 3, representa una vista esquemática, en alzado, del conjunto, viéndose la disposición de conductos y grifería que posibilita las temperaturas de ambiente y fría, apreciándose además el nivel testigo de licuación y el conducto de evacuación.

10. Como puede apreciarse, este dispositivo escanciador de vinos, consta esencialmente de un depósito o cuba superior -1- en el que es depositado el vino, el que pasa a través de un conducto -2- a la zona inferior, regulado el paso mediante la válvula o grifo de paso -3-. Un depósito inferior o tina -4- aloja en su interior un serpentín -5- por el que discurrirá el vino y será enfriado, 15. posibilitándose una regulación y control del interior mediante un nivel -6- que es susceptible de llevar alojado en su interior un termómetro controlador. Un elemento separador, aislante -7- posibilita el que el vino, en su descenso a través del tubo -2- y en su desvío curvado al grifo -8-, pueda salir en libertad de temperatura ambiente, 20. sin ser enfriado, mientras que, si este grifo permanece cerrado, continúa en su descenso, el vino, para pasar a través del serpentín -5- y emerger en el grifo -9- cuando 25. este es abierto, en condición fría, pudiéndose, si se quiere, escanciar al mismo tiempo por ambos grifos. Un mástil -10- de conformación decorativa posibilita la separación entre ambos elementos -1- y -4-, al mismo tiempo que sustenta el -1- sobre la tapa o elemento cierre de la 30. tina -11-.

En una variación de la parte superior, es susceptible, el conjunto, de que el mástil -10- porte, superiormente, una base -12- plana, de conformación determinativa, que está dispuesta con unas guías o brazos laterales -13- que posibilitará, todo ello, la situación de un odre o pellejo contenedor del vino -14-, que habrá sido dispuesto para el acoplamiento, en su boca, del grifo o válvula -3-.

Una serie de pequeños racores y acoplamiento de tipo comercial posibilitan la conjunción total del dispositivo.

Se hace constar que este dispositivo, es susceptible de cualesquiera modificaciones de detalle, en tanto que éstas no alteren su fundamento.

15.

 N O T A

Los puntos esenciales que se reivindican para que sean objeto de esta Patente de Invención, en España, por veinte años, son los siguientes :

1.- Dispositivo escanciador de vinos, caracterizado porque está constituido por una cuba superior que a través de un mástil descansa sobre una tina inferior con tapa, de cuya cuba desciende un conducto que interiormente en la tina desvía directamente a un grifo que emerge de ésta, y en continuidad, conecta a un elemento serpentín de enfriamiento contenido en el interior de la tina, para terminar emergiendo en otro grifo contiguo o nó al anterior, yendo además dotado de elementos controladores de temperatura, licuación y evacuación de líquido.

2.- Dispositivo escanciador de vinos, según reivindicación anterior, caracterizado porque una variante

30.)
4

del mismo posibilita la situación superior de un odre o pellejo en lugar de la cuba contenedora.

5. 3.- Dispositivo escanciador de vinos, según reivindicaciones anteriores, caracterizado porque en el interior de la tina van interpuestos elementos aislantes de separación que posibilitan la disgregación ambiental o fría del cuerpo líquido a extraer.

4.- DISPOSITIVO ESCANCIADOR DE VINOS.

10. Todo ello, tal y como se describe en la Memoria que antecede y se representa en el plano adjunto y a los fines indicados.

Consta la presente Memoria Descriptiva de cinco hojas escritas a máquina por una sola de sus caras, foliadas y numeradas y de una hoja doble de dibujos.

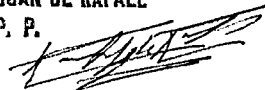
15. Madrid, 12 de Abril de 1.977.

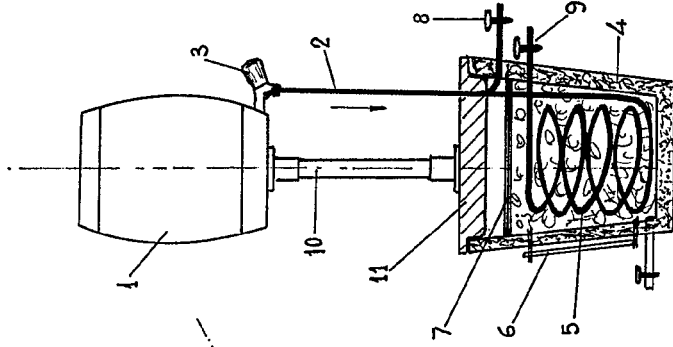
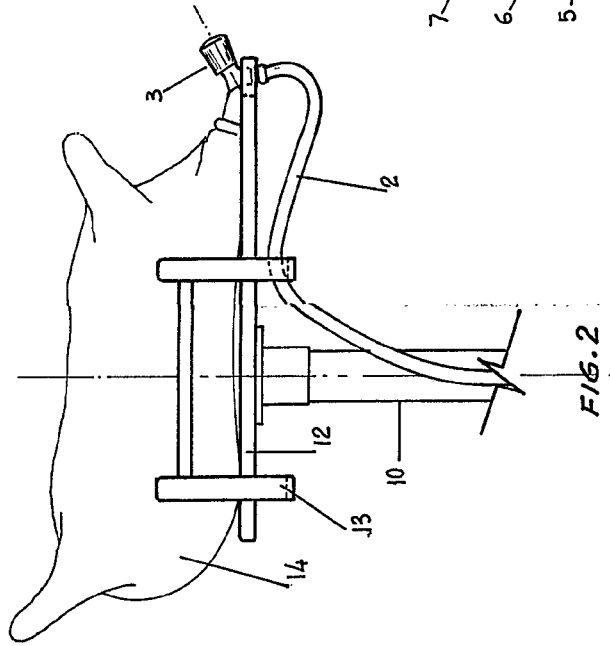
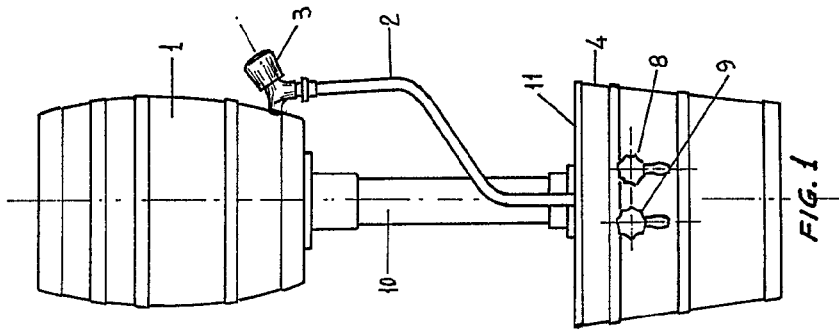
JUAN-VICENTE CAMARA MADRID.

P. A.

JUAN DE RAFAEL

P. P.





Madrid, 12 de Abril de 1.977.

P. A.
JUAN DE RAFAEL
P. P.

Escala variable

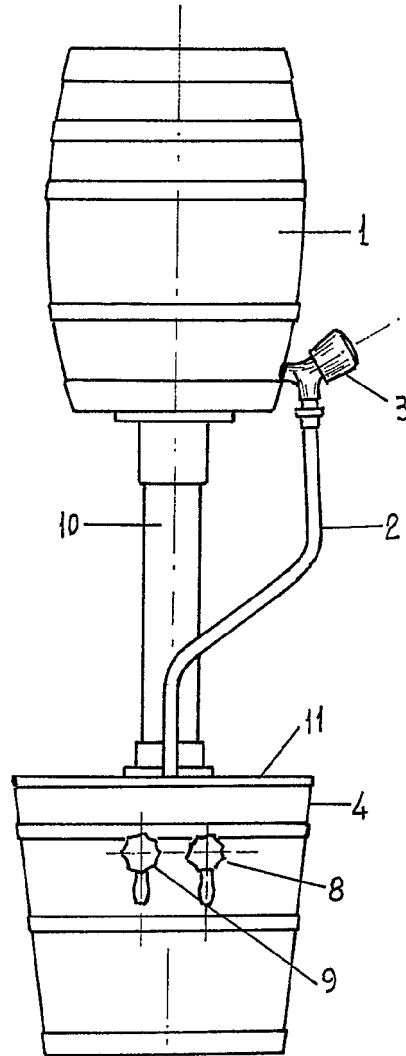


FIG. 1

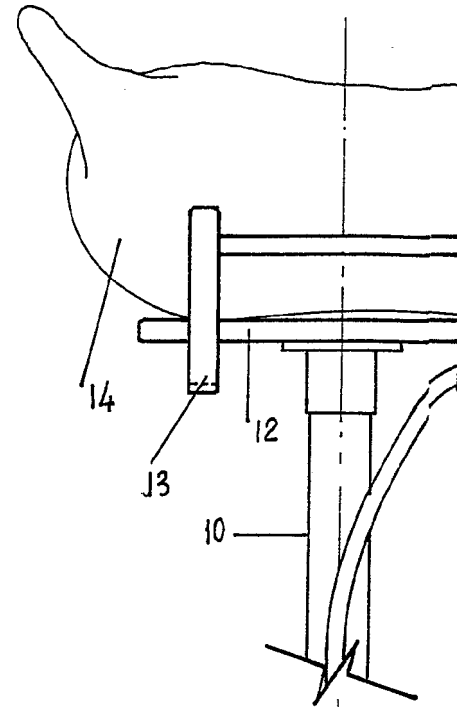


FIG. 2

Escaia variable

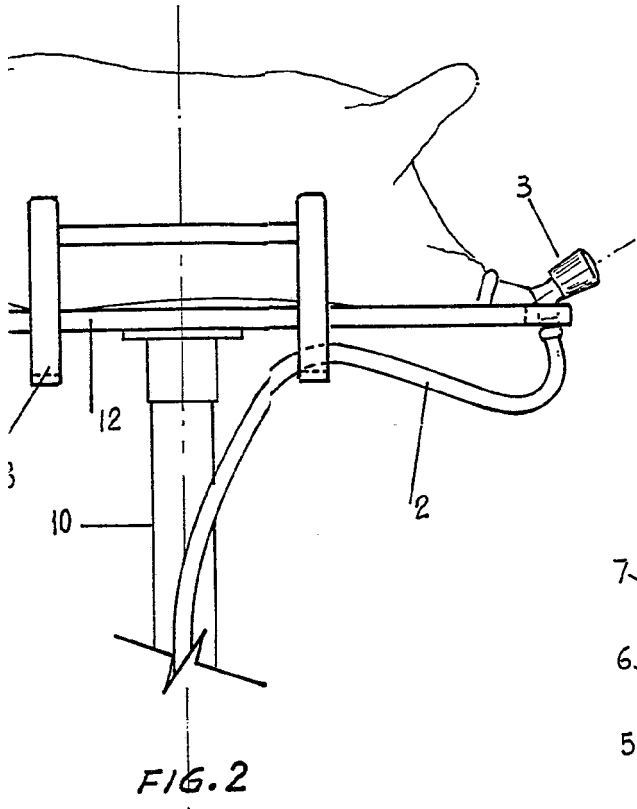


FIG. 2

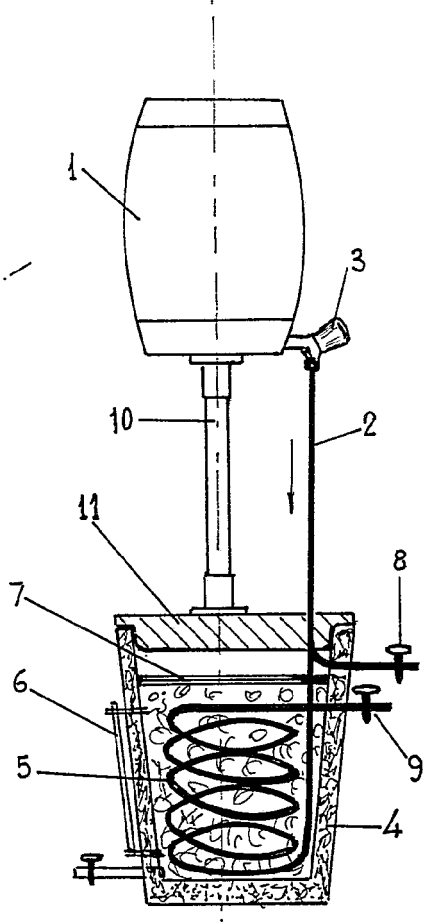


FIG. 3

Madrid, 12 de Abril de 1.977.

P. A.

AGENCIA DE PATENTES

S. S.

[Faint, illegible signature or stamp]