



| | | | |
|-------|----------|---|--------|
| 19 ES | 11 21 | NUMERO 457457 | 10 A 1 |
| | 22 | FECHA DE PRESENTACION 1 ABR. 1977 | |

(Case F-3870/JW)

PATENTE DE INVENCION

| | | |
|---|---|--------------------------------------|
| 30 PRIORIDADES: | | |
| 31 NUMERO 74687 | 32 FECHA 2 Abril 1976 | 33 PAIS Luxemburgo |
| 34 FECHA DE PUBLICIDAD | 35 CLASIFICACION INTERNACIONAL E05G | 36 PATENTE DE LA QUE ES DIVISIONARIA |
| 37 TITULO DE LA INVENCION "PERFECCIONAMIENTOS EN CAJAS DE CAUDALES | | |
| 38 SOLICITANTE (S) BRISTOL, S.A. | | |
| DOMICILIO DEL SOLICITANTE: 15, Blvd. Roosevelt (Luxemburgo) | | |
| 39 INVENTOR (ES) M. Rémy Meneguz | | |
| 40 TITULAR (ES) BRISTOL, S.A. | | |
| 41 REPRESENTANTE D. JAIME ISERN CUYAS, Agente Oficial de la Propiedad Industrial. | | |

MEMORIA DESCRIPTIVA

El presente invento se refiere a una caja de caudales provista de una puerta.

5. Una caja de caudales está provista normalmente de una puerta que sobresale de la pared en la que está montada o que se encuentra en el mismo plano que la superficie de ésta. Se prevén unos medios para evitar el acceso no autorizado a la caja de caudales y a los objetos depositados en su interior.

10. Este tipo de caja de caudales presenta entre otros inconvenientes el de cuando se desea extraer o introducir dinero, documentos, joyas u otros objetos de valor en presencia de una persona que no esté autorizada a acceder a la caja de caudales. Además, no permite evitar que la persona que ha depositado objetos en la caja pueda retirarlos o que 15. otra persona pueda retirarlos sin la intervención de la primera persona.

20. Esto es importante cuando se transportan objetos de valor fuera de las horas de oficina o de las horas en que están abiertas las tiendas, pues el transportista puede extraer entonces los objetos sin la intervención del empleado de la tienda u oficina en la que está instalada la caja de caudales.

25. La finalidad del invento es proporcionar una caja de caudales que permita que otra persona pueda retirar objetos de valor u otros valores sin intervención de la persona que ha depositado los objetos de valor u otros valores en la caja de caudales y sin que ésta última pueda ya retirar los objetos de valor u otros valores que ha depositado en la

caja de caudales.

Dicha finalidad se cumple mediante una caja de caudales del tipo descrito más arriba, la cual se caracteriza por comprender un acceso suplementario dispuesto en la misma pared, una pared contigua o una pared opuesta a la pared en la que está dispuesta la citada primera puerta.

5.

Una persona podrá sacar los objetos por la citada primera puerta sin ayuda de la persona que haya introducido los objetos por el acceso suplementario.

10.

El mencionado acceso suplementario puede consistir en una ranura sobre la puerta misma, o en una pared cualquiera de la caja de caudales. Puede proveerse la instalación de un dispositivo en o sobre la ranura que impida que los objetos introducidos puedan ser extraídos por la ranura. Dicho

15.

dispositivo puede consistir en un taponamiento introducido en la ranura para cerrarla. La caja de caudales puede recibir un recipiente provisto de una abertura apropiada para el acceso suplementario, al objeto de permitir que puedan depositarse objetos por el acceso suplementario y dicha abertura en dicho recipiente.

20.

El acceso suplementario puede estar constituido también por una segunda puerta dispuesta en una cualquiera de las paredes de la caja de caudales.

25.

Cada puerta puede estar provista de varias cerraduras que funcionen con llave y/o una combinación de cifras y/o letras y/o ser eléctricas, incluso puede ser activadas por un telemando de cualquier tipo.

Además, pueden proveerse medios que impidan la apertura de una de tales puertas cuando la otra esté abierta.

ta. También puede prevorse un dispositivo de bloqueo que impida que sea abierta una de las puertas cuando la caja de caudales está vacía o que sea abierta la puerta utilizada para introducir los valores después de la introducción de éstos.

5.

El espacio interior de la caja de caudales puede estar dividido en varios compartimientos mediante estructuras fijas o móviles, abiertas o cerradas con puertas.

10.

También pueden prevorse medios de acoplamiento para fijar la caja de caudales al suelo, una pared o un tabique.

15.

Puede cumplir la función de puerta un cuerpo cilíndrico que puede girar en el interior de la caja de caudales, el cual cilindro es hueco interiormente y está provisto de una abertura que comunica con su interior hueco, permitiendo el giro del cilindro ajustar su abertura a dicho acceso suplementario o el agujero de la puerta para hacer accesible el interior hueco del cilindro o girarlo en una posición en que no exista comunicación entre la abertura del cilindro hueco y el acceso suplementario o el agujero de la puerta a fin de cerrar la caja de caudales.

20.

El cuerpo cilíndrico puede estar provisto de una segunda abertura dispuesta de modo opuesto a la primera y que también comunique con el interior hueco del cilindro.

25.

También puede prevorse un segundo acceso suplementario sobre la superficie exterior de la caja, hallándose repartidos el agujero de la puerta y los dos accesos de modo equidistante sobre el círculo de rotación del cilindro.

Pueden prevorse dos aberturas suplementarias en el

cilindro hueco que comuniquen con su interior hueco, estando dispuestas las tres aberturas de modo equidistante sobre la circunferencia del cilindro y de manera a poder hacerlas coincidir con la aberturas de la puerta y los dos accesos suplementarios.

5.

El invento cumple otras dos finalidades características y ventajosas, las cuales son más patentes cuando se lee la descripción detallada de las modalidades de realización preferidas del invento representadas en los dibujos anexos, en los que:

10.

La figura 1 es una vista en perspectiva de una primera modalidad de realización de una caja de caudales según el invento empotrada en un muro.

15.

La figura 2 es un corte vertical de la caja de caudales de la figura 1.

La figura 3 representa una vista en perspectiva de otra modalidad de realización del invento.

La figura 4 es una representación esquemática de la caja de caudales de la figura 3 instalada en un muro.

20.

La figura 5 representa una modificación de la caja de caudales de la figura 3.

Las figuras 6 a 9 representan el principio de funcionamiento de las modalidades de realización suplementarias del invento.

25.

Las figuras 10 a 13 representan dos modalidades de realización suplementarias del invento y una variante de cada una de ellas.

En la figura 1, la caja de caudales 1 comprende un armazón 3 formado por dos paredes laterales 5, 7, una pared

- inferior 9 y una pared superior 11, en la que está instalada una puerta anterior 13 y una puerta posterior 15 opuesta a la puerta anterior 13. Sin embargo, la puerta 15 también puede estar dispuesta en cualquiera de las paredes 5, 7, 9 y 11. En la modalidad de realización representada, la caja de caudales está empotrada en un muro 17, siendo así accesible por dos lugares diferentes situados a uno y otro lado del muro 17.
- 5.
- Según las necesidades, la caja de caudales puede construirse de modo que sea accesible por una segunda puerta dispuesta en cualquiera de las paredes 5, 7, 9 y 11, en habitaciones situadas encima o debajo de la habitación donde se puede abrir la puerta 13, o en habitaciones situadas a la izquierda o a la derecha de la citada habitación con respecto a la citada primera puerta.
- 10.
- Se prevé un medio de empotramiento 19 en el modo de realización representado, el cual se extiende alrededor del armazón 3 y retiene la caja de caudales en el muro 17 en el que está empotrada.
- 15.
- El hecho de proveer una puerta sobre dos de las paredes de la caja de caudales permite que una primera persona situada en una de las habitaciones deposite valores y que otra persona pueda retirarlos por otra puerta desde otra habitación sin recurrir en absoluto a la primera persona.
- 20.
- Cada puerta puede cerrarse mediante una o varias cerraduras de llave y/o una combinación de cifras y/o letras y/o ser eléctricas, incluso por telecomando con o sin hilos. No es necesario que cada puerta tenga el mismo mecanismo de cierre.
- 25.

Asímismo, se puede provér un contador de aperturas de una u otra de las dos puertas con o sin registro de la hora en que es abierta.

5. Puede proveerse un dispositivo de bloqueo que bloquee una de las puertas cuando la otra está abierta. También puede proveerse otro dispositivo de bloqueo que bloquee una de las puertas cuando la caja de caudales está vacía. Puede proveerse un dispositivo que bloquee la puerta por la que se introducen los valores para impedir que sean retirados por
10. la misma puerta, el cual puede ser desenchavado al extraer los objetos por la otra puerta.

El espacio interior de la caja de caudales puede estar subdividido en varios compartimientos mediante estructuras móviles o fijas, abiertos o cerrados por puertas.

15. La figura 3 representa en perspectiva otra modalidad de realización de la caja de caudales de conformidad con el invento, la cual comprende una pared superior 21, una pared inferior 22, dos paredes laterales 23 y 24, una pared trasera 25 y una pared anterior 26. La pared anterior 26 está
20. provista de una abertura 27 que puede cerrarse mediante una puerta 28 para retirar los objetos depositados en la caja de caudales.

- La puerta trasera 25 está provista de una ranura 29 por la que se introducen los objetos de valor y otros
25. valores sin que la persona que los introduce pueda retirarlos de nuevo.

La figura 4 es una representación esquemática de la caja de caudales de la figura 3 instalada en un muro 30. Esto permite que una persona situada en la habitación 31 in-

introduzca valores por la ranura 29 de la pared posterior 25 en la caja de caudalos sin que pueda retirarlos después de su introducción, mientras que una persona situada en la habitación 32 podrá retirar los valores por la puerta 28 sin intervención de la persona que ha introducido los valores.

5.

La figura 5 representa una modificación de la caja de caudalos de la figura 3, habiéndose suprimido la representación de algunas partes de la caja de caudalos para mostrar un recipiente 33 amovible que se ajusta al espacio interior de la caja de caudalos y destinado a recibir los objetos depositados. Dicho recipiente 33 está provisto de una ranura 34 alineada con la ranura 29 de la pared posterior de la caja de caudalos y apta para que vayan a parar al interior del recipiente los objetos introducidos por la ranura 29 de la caja de caudalos.

10.

15.

Se han provisto, evidentemente, unos mecanismos de enclavamiento para cerrar con una cerradura la puerta 28. Además se provó un dispositivo que impide extraer por la ranura los objetos introducidos. Dicho dispositivo puede consistir en un taponamiento introducido en la ranura.

20.

En las figuras 10 a 13 se representan otras modalidades de realización de la caja de caudalos según el invento. Estas modalidades de realización están basadas en el tipo de caja de caudalos que se representa en perspectiva en la figura 6. Dicha caja de caudalos comprende un cuerpo móvil cilíndrico 35 que puede girar en el interior de un cuerpo 36 empotrable. El cuerpo cilíndrico 35 está hueco y está provisto de una abertura 38 por la que se accede al interior del mismo por una abertura 39 existente en una de las paredes del cuer-

25.

po exterior 36 cuando el cilindro 35 se encuentra en la posición de "abierto" representada en la figura 9. Cuando el cuerpo cilíndrico 35 adopta con respecto al cuerpo exterior 36 la posición representada en la figura 8, la caja de caudales está cerrada.

5.

La figura 10 muestra una caja de caudales según la figura 6 empotrada en un muro 41. Esta caja de caudales empotrada comprende una abertura 40 suplementaria practicada en una pared paralela a la que contiene la abertura 39. Los objetos, por ejemplo, se introducen en la caja de caudales por las aberturas 39 y 38, el cuerpo cilíndrico se hace girar un cuarto de vuelta y la caja de caudales queda cerrada. Los objetos se retirarán luego por las aberturas 40 y 38 haciendo girar primero el cuerpo cilíndrico 35 un cuarto de vuelta suplementario. Después de lo cual se girará de nuevo el cilindro un cuarto de vuelta para cerrar la caja de caudales. La caja de caudales podrá ser cargada de nuevo girando el cuerpo cilíndrico para hacer coincidir las aberturas 38 y 39.

10.

15.

La caja de caudales de la figura 11 es accesible por tres lugares diferentes por las aberturas correspondientes 42, 43 y 44. La caja de caudales podrá ser cargada si la abertura 38 coincide con una de las aberturas 42, 43 y 44, cualquiera que ésta sea. Para cerrar la caja de caudales, hay que colocar la abertura 38 entre dos aberturas adyacentes a las aberturas 42, 43 y 44, de cara a la superficie interior del cuerpo exterior 36.

20.

25.

En la figura 12 se representa una modificación de la caja de caudales de la figura 10. En este ejemplo el cuerpo cilíndrico está provisto de una abertura suplementaria 45

de modo que pueda establecerse una comunicación entre las aberturas 39 y 40 del cuerpo exterior por cada giro de 180° efectuado por el cilindro 35. Un giro de 90° del cilindro cierra la caja de caudales colocando las aberturas 38 y 45 respectivamente frente a la superficie interior del cuerpo exterior.

5.

En la figura 13 se representa una modificación de la caja de caudales de la figura 11, la cual consiste en que el cuerpo interior está provisto de dos aberturas suplementarias. Las tres aberturas del cilindro ahuecado 35 pueden

10.

alinearse respectivamente con las aberturas 42, 43, 44 del cuerpo exterior, de modo que la caja de caudales sea accesible simultáneamente por las tres aberturas 42, 43, 44 por cada giro de un tercio de vuelta. La caja de caudales se cierra haciendo girar el cuerpo cilíndrico un sexto de vuelta a partir de la posición representada en la figura 13.

15.

Se prevén, desde luego, dispositivos de enclavamiento para impedir el acceso no autorizado al interior de las cajas de caudales según el invento que se representan en las figuras 10 a 13.

20.

Estas cajas de caudales según el invento son particularmente útiles para transportar valores dado que permiten introducir los valores y retirarlos sin que la persona que los transporta tenga que recurrir a la persona que ha introducido los valores y sin que tenga que entrar en la habitación o en el edificio en el que se introdujeron los valores. El transportista puede actuar desde el exterior, incluso fuera las horas de trabajo normales del propietario de la caja de caudales y de los valores.

25.

Queda entendido que los profesionales del ramo pueden efectuar diversas modificaciones sobre la modalidad de realización que acaba de describirse. Dicha descripción debe considerarse hecha únicamente a título de ejemplo no limitativo dentro del marco del invento.

5.

= . =

REIVINDICACIONES

=====

Descrito el objeto del presente invento, se declaran nuevas y de propia invención las siguientes reivindicaciones, con prioridad de la solicitud Luxemburguesa 74687 del 2 de Abril de 1976.

10.

1.- Perfeccionamientos en cajas de caudales que comprenden una puerta de acceso, caracterizados por estar dispuesto un acceso suplementario en la misma pared, en una pared contigua u opuesta a la pared en la que está dispuesta la citada puerta de acceso.

15.

2.- Perfeccionamientos de conformidad con la reivindicación 1, caracterizados porque dicho acceso suplementario es una puerta.

20.

3.- Perfeccionamientos de conformidad con la reivindicación 2, caracterizados por el hecho de que cada una de las puertas está provista de una o varias cerraduras que funcionan con llave y/o una combinación de cifras y/o letras y/o son eléctricas de mando manual y/o a distancia.

25.

4.- Perfeccionamientos de conformidad con la reivindicación 2 o 3, caracterizados por tener un contador de aperturas de una u otra de las dos puertas o de ambas a la vez.

5.- Perfeccionamientos de conformidad con la reivin-

dicación 4, caracterizados por comprender un dispositivo para registrar la hora a que se abre la caja.

5. 6.- Perfeccionamientos de conformidad con una cualquiera de las reivindicaciones 1 a 5, caracterizados por comprender un dispositivo de bloqueo que bloquea una de las puertas al abrir la otra.

10. 7.- Perfeccionamientos de conformidad con una cualquiera de las reivindicaciones 1 a 6, caracterizados por comprender un dispositivo de bloqueo que bloquea una de dichas puertas cuando la caja de caudales está vacía.

15. 8.- Perfeccionamientos de conformidad con una cualquiera de las reivindicaciones 1 a 7, caracterizados por comprender un dispositivo de bloqueo que bloquea la puerta empleada para introducir valores desde la introducción de éstos hasta su extracción por la otra puerta.

20. 9.- Perfeccionamientos de conformidad con una cualquiera de las reivindicaciones 1 a 8, caracterizados porque el espacio interior de la caja está subdividido en al menos dos compartimientos mediante estructuras móviles o fijas, abiertos o cerrados por puertas.

20. 10.- Perfeccionamientos de conformidad con una cualquiera de las reivindicaciones 1 a 9, caracterizados por poseer un dispositivo de empotramiento para fijarla al suelo, en una pared o un tabique.

20. 11.- Perfeccionamientos de conformidad con la reivindicación 1, caracterizados porque dicho acceso suplementario es una ranura.

- 12.- Perfeccionamientos de conformidad con la



reivindicación 11, caracterizados por estar provista la citada ranura de un dispositivo que impide la extracción de los objetos introducidos.

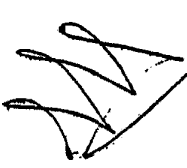
5. 13.- Perfeccionamientos de conformidad con la reivindicación 12, caracterizados por el hecho de que el citado dispositivo es un taponamiento introducido en dicha ranura.

10. 14.- Perfeccionamientos de conformidad con una cualquiera de las reivindicaciones 11 a 13, caracterizados por comprender un recipiente apto para que quoda en la caja de caudales a fin de recibir los objetos introducidos por la ranura.

15. 15.- Perfeccionamientos de conformidad con una cualquiera de las reivindicaciones 11 a 14, caracterizados por comprender un dispositivo para el cierre con correjo de la puerta.

20. 16.- Perfeccionamientos de conformidad con la reivindicación 1, caracterizados por cumplir la función de puerta un cuerpo cilíndrico que puede girar en el interior de la caja de caudales, el cual cilindro es hueco interiormente y está provisto de una abertura que comunica con su interior hueco, permitiendo el giro del cilindro ajustar su abertura a dicho acceso suplementario o el agujero de la puerta para hacer accesible el interior hueco del cilindro o girarlo en una posición en que no exista comunicación entre la abertura del cilindro hueco y el acceso suplementario o el agujero de la puerta a fin de cerrar la caja de caudales.

25. 17.- Perfeccionamientos de conformidad con la reivindicación 16, caracterizados por estar provisto el cuerpo cilíndrico de una segunda abertura dispuesta de modo opuesto



a la primera abertura y que comunica con el interior hueco del cilindro.

5. 18.- Perfeccionamientos de conformidad con la reivindicación 16, caracterizados por comprender un segundo acceso suplementario a la caja dispuesto sobre su superficie exterior, hallándose repartidos el agujero de la puerta y los dos accesos de modo equidistante sobre el círculo de rotación del cilindro.

10. 19.- Perfeccionamientos de conformidad con la reivindicación 18, caracterizados por existir dos aberturas suplementarias en el cilindro hueco que comunican con su interior hueco, estando dispuestas las tres aberturas de modo equidistante sobre la circunferencia del cilindro y de manera a poder hacerlas coincidir con el agujero de la puerta y los dos accesos suplementarios.

15. 20.- Perfeccionamientos en cajas de caudales.

20. Según se describe y reivindica en la presente memoria descriptiva que consta de 14 páginas foliadas y escritas a máquina por una sola de sus caras y acompañadas de los dibujos reglamentarios.

Madrid, a 1 ABR. 1977

p.a.

JAMIE ISERN
p.p.

Firmado: JOSE F. NIETO

mpc.

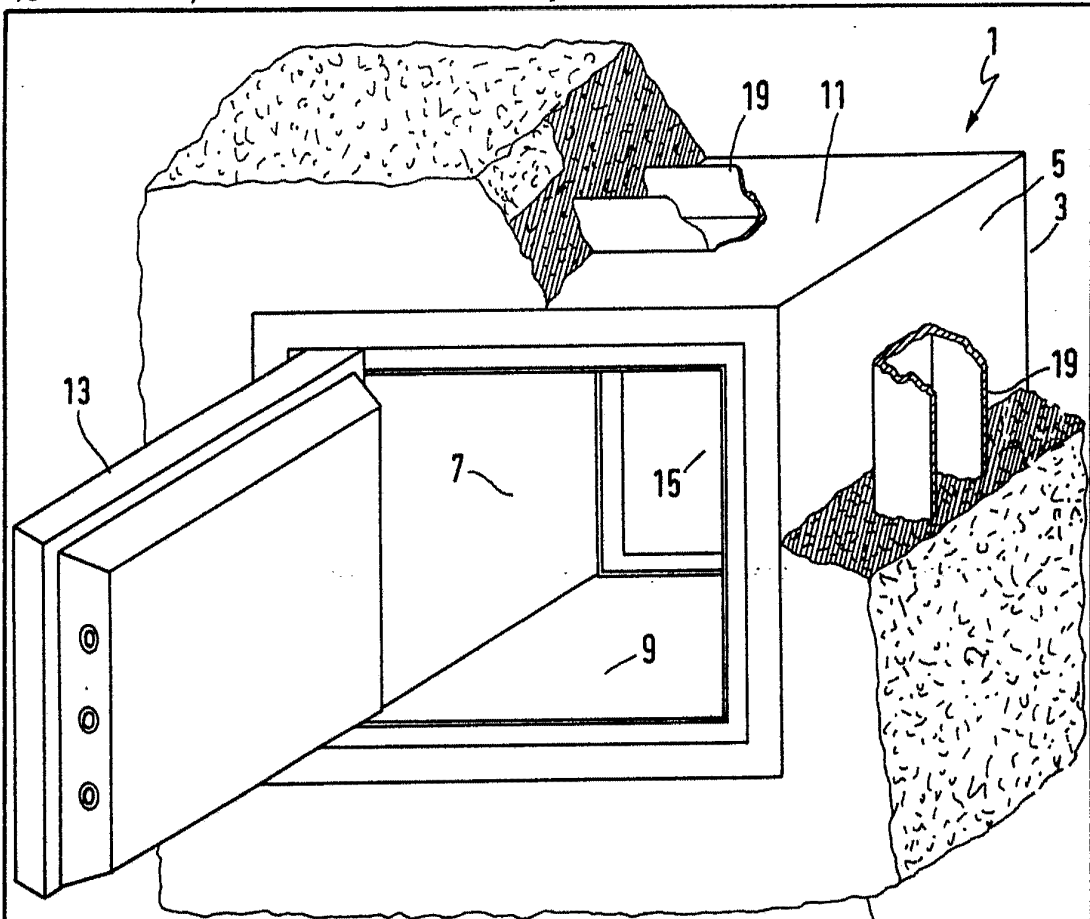
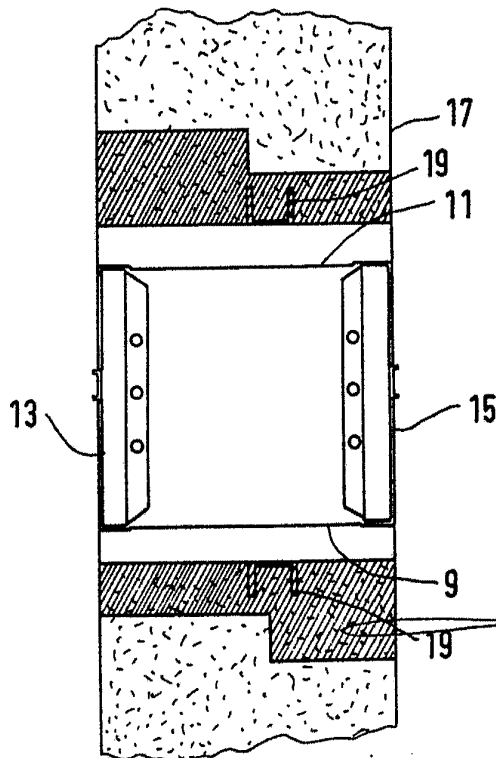


FIG. 1



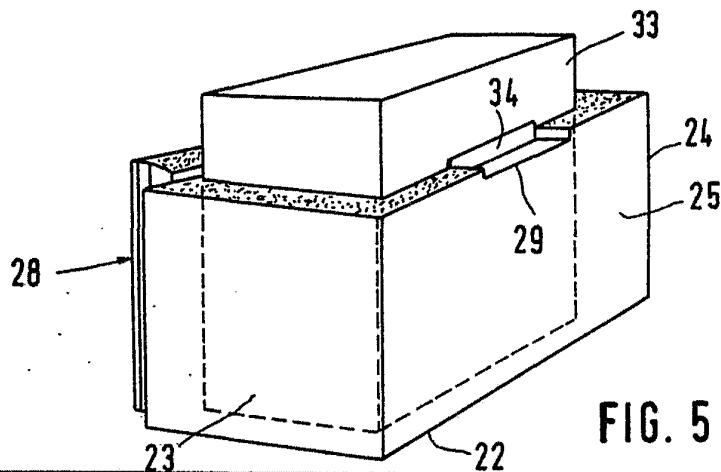
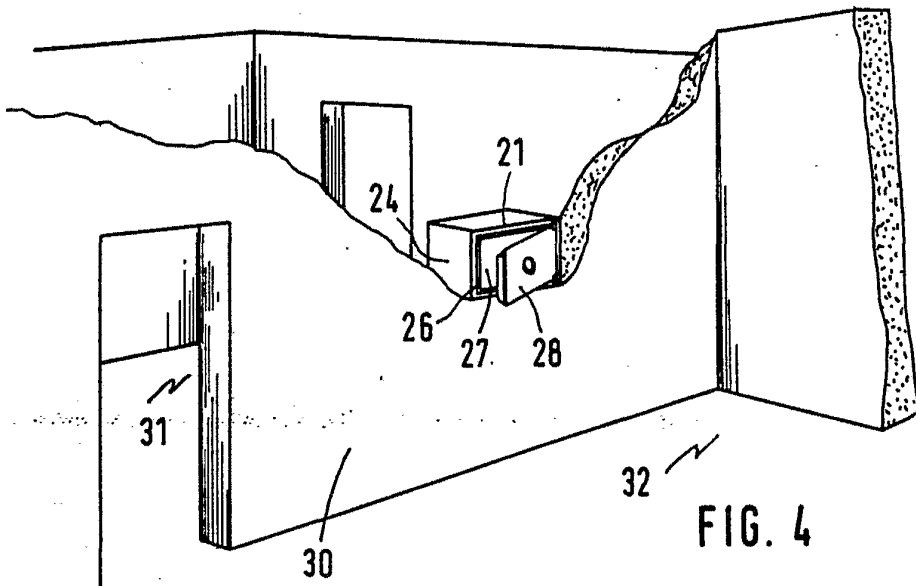
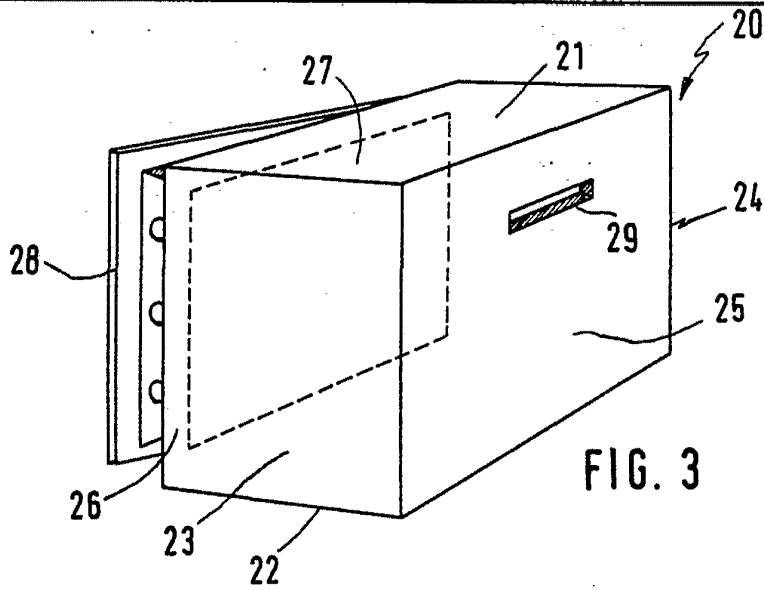
Madrid, a 1 ABR. 1977
p. a.

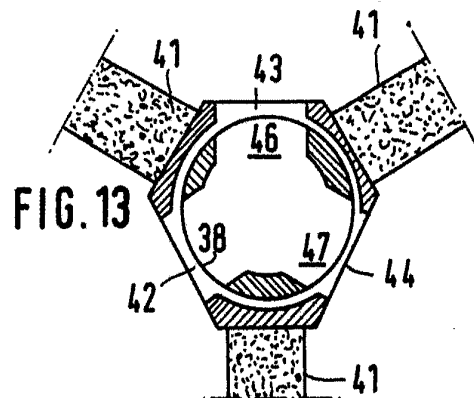
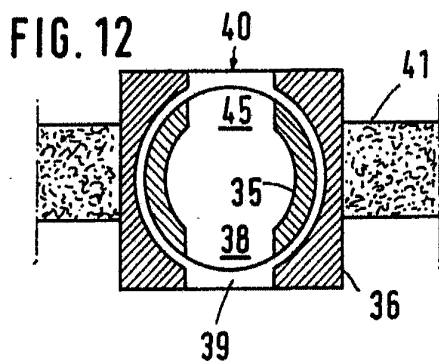
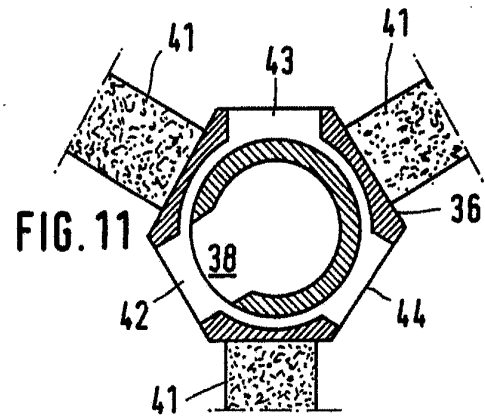
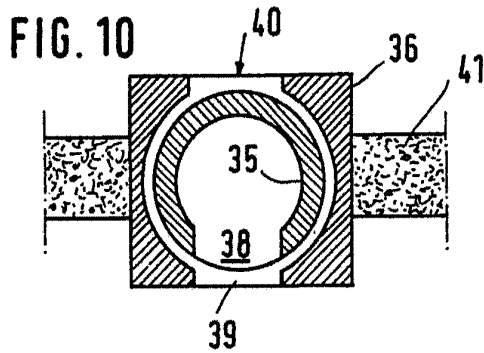
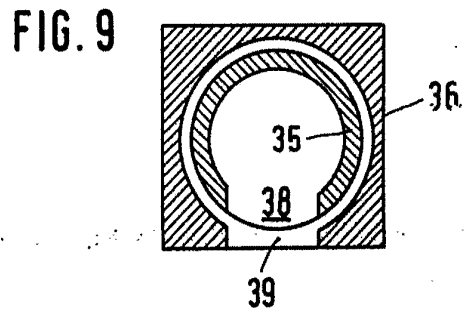
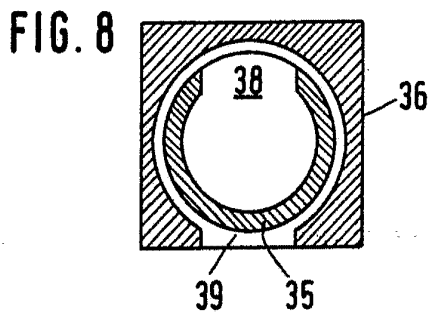
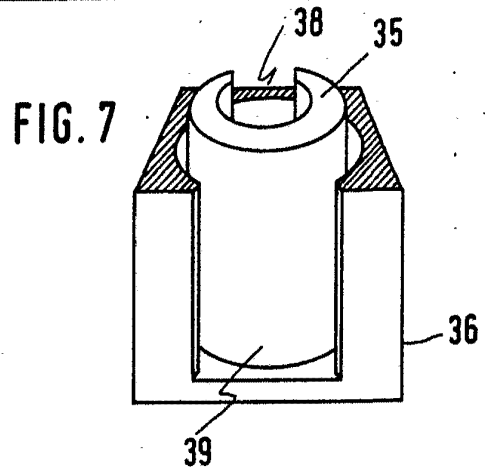
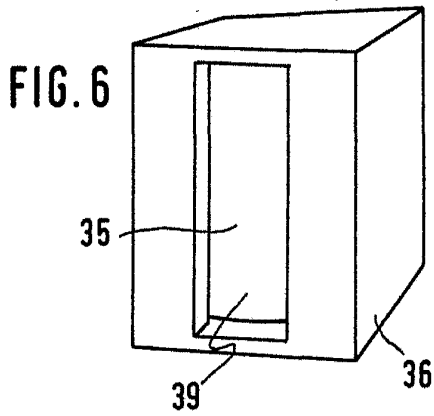
JAIME ISERN

P. P.

Armador: JOSE F. NIETO

FIG. 2





JAIME ISERN

Madrid, a 13 de ABR. 1977
p. a.

Redactado: JOSE F. NIETO