

MINISTERIO DE INDUSTRIA
REGISTRO DE LA PROPIEDAD INDUSTRIAL



ESPAÑA

10	ES	11	NÚMERO	10	A1
		21	457321		
		22	FECHA DE PRESENTACION		

PATENTE DE INVENCION

50	PRIORIDADES:	52	FECHA	53	PAIS
51	NUMERO				

- 9 DIC. 1977

CONCEDIDA

47	FECHA DE PUBLICIDAD	51	CLASIFICACION INTERNACIONAL	62	PATENTE DE LA QUE ES DIVISIONARIA
			H01F		

60	TITULO DE LA INVENCION
NÚCLEOS MAGNETICOS TOROIDALES PARA TRANSFORMADORES ELECTRICOS	

71	SOLICITANTE (ES)
D. FRANCISCO ARJONA VALLET	

DOMICILIO DEL SOLICITANTE	
Trav. José Antonio 1 <u>AVILLA</u>	

72	INVENTOR (ES)
El solicitante, Industrial.	

73	TITULAR (ES)

74	REPRESENTANTE
D. FRANCISCO GARCIA CABRERIZO	

**POOR
QUALITY**

NUCLEOS MAGNETICOS TOROIDALES PARA TRANSFORMADORES ELECTRICOS

La presente memoria descriptiva tiene como fin la -
declaración del objeto sobre que ha de recaer el privilegio -
de explotación industrial y comercial exclusiva en el territo-
rio nacional de una Patente de Invención conforme a la Legis-
5. lación vigente en materia de Propiedad Industrial, que, según
expresa el enunciado, trata de núcleos magnéticos toroidales
para transformadores eléctricos, cuyas características de no-
vedad represente una evidente y sustancial mejora a todo lo -
10. conocido por el estado actual de la técnica.

La finalidad del presente invento es mejorar y abar-
tar la construcción de núcleos magnéticos toroidales para trans-
formadores eléctricos, mediante la aplicación de placas mag-
néticas planas, de grueso constante, cortadas en forma de J,
15. de modo que la extremidad menor de dicha forma, tenga dos ti-
pos de longitudes diferenciadas, cuya suma de longitudes de -
extremos de dos placas diferentes sea igual a la longitud de
la extremidad mayor constante de todas las placas, de manera
que colocando dichas placas sobre un anillo soporte, de sec-
20. ción rectangular, que a la vez permite el alojamiento en su -
interior de los devanados eléctricos correspondientes, sujeta
las placas que se van colocando sobre el en disposición ra-
dial, situando las extremidades cortas de las placas por la -
cara interior del anillo y las largas constantes por la cara
25. externa, cuidando que las extremidades más cortas se alternen
en su longitud diferenciada, para que una vez colocadas todas
las placas y cerrado el anillo toroide, no tengan posibilidad
de desmontarse, ya que quedan firmemente sujetas en su propia
forma, sin necesidad de accesorios de fijación.

30. El cierre perfecto del núcleo se consigue cuando el

diámetro interno que se va formando en el interior del anillo soporte por la colocación de las placas, sea la mitad del diámetro exterior de dicho anillo.

5. La particular forma de las placas, utilizadas para construir el núcleo, y la posibilidad de que variando la longitud de las extremidades cortas de la J, el núcleo pueda ser utilizado tanto para choque como para transformador, es lo que hace de este tipo de núcleo un elemento indispensable en los montajes eléctricos que precisan de un gran rendimiento con -
10. bajas pérdidas.

Una característica importante del presente invento, es que las chapas que constituyen el núcleo rodean completamente el devanado eléctrico en toda su longitud y no solamente la mitad, como sucede en los núcleos magnéticos rectangulares.
15. res.

Las salidas de los hilos correspondientes a los devanados insertos en el anillo soporte, salen al exterior a través de unos huecos previstos en cualquiera de los lados del núcleo. Como las líneas magnéticas se cierran radialmente sobre el núcleo y no longitudinalmente, como sucede en los núcleos toroidales convencionales, puede realizarse esta operación sin perjuicio de sus cualidades eléctricas.
20.

Con el fin de facilitar la interpretación más exacta del objeto sobre que ha de recaer el presente privilegio, en el plano adjunto complementario de esta exposición, se representa una forma práctica para la realización industrial y únicamente a título de ejemplo y, por consiguiente, sin carácter exhaustivo sino meramente informativo.
25.

En dicho plano:

30. La figura 1, muestra en perspectiva la disposición

de placas formadoras del núcleo magnético.

La figura 2, muestra un detalle de montaje de las placas magnéticas.

La figura 3, corresponde a una vista de un núcleo según la invención terminado.

En las citadas ilustraciones, las referencias correspondientes

- 1.- Placa en forma de J para la construcción del núcleo
- 2 y 3.- Extremos menores de la placa 1
- 4.- Bobina
- 5.- Orificios de salida de cables de conexión

De acuerdo con la invención, el núcleo objeto del presente registro se construye utilizando placas magnéticas planas (1), de grueso constante y cortadas en forma de J, de modo que las extremidades menores (2 y 3) sean de diferente longitud, si bien la suma de las dos sea equivalente a la longitud de la extremidad mayor.

Dichas placas (1) se adosan por los extremos de mayor longitud para formar un cuerpo toroidal debido al doble espesor que establecen dichos extremos adosados, mientras que los extremos menores (2 y 3) debidamente alternados establecen un espesor sencillo, si bien completamente cerrado, ya que la junta por yuxtaposición de dos extremos menores conjugados (2 y 3) se alterna por inversión de las placas (1), como se muestra en la figura 1.

Realmente, para formar el núcleo magnético, dichas placas (1) se montan sobre un anillo soporte (4) que a la vez permite el alojamiento en su interior de los devanados eléctricos, correspondientes, de modo que tales placas (1) queden ---

perfectamente sustentadas al ser colocadas en forma radial, -
situando las extremidades cortas de las placas (1) por la ca-
ra interna del anillo soporte (4) y la larga por el exterior;
de esta manera, invirtiendo alternadamente la posición de la
5. placa (1), y alternando a su vez de forma conveniente las di-
ferentes longitudes de extremos cortos (2 y 3) se forma per-
fectamente el núcleo toroidal sin necesidad de medios de fija-
ción tal que tornillos, abrazaderas, etc.,

Las salidas de los hilos correspondientes a los de-
10. vanados contenidos en el anillo soporte (4), salen al exterior
a través de unos huecos (5) previstos en cualquiera de los la-
dos del núcleo, según se muestra en las figuras 2 y 3. Como
las líneas magnéticas se cierran radialmente sobre el núcleo,
los citados huecos (5) no infieren ni perjudican las cualida-
15. des eléctricas del conjunto.

Descrita suficientemente la naturaleza del invento,
así como un ejemplo de realización práctica del mismo, solamen-
te cabe añadir que en dicho ejemplo es posible introducir cam-
bios de materias, formas y disposición de sus elementos, sien-
20. pre que tales alteraciones no supongan variación sustancial -
en el objeto reivindicado.

El solicitante se reserva el derecho de extender es-
ta demanda a los países extranjeros, reivindicando la misma -
prioridad de la presente solicitud al amparo del Convenio In-
25. ternacional para la protección de la Propiedad Industrial.

Igualmente, el solicitante se reserva el derecho de
introducir en la presente invención cuantos perfeccionamientos
sobre la misma puedan derivarse, mediante la solicitud de los
correspondientes Certificados de Adición en la forma señalada
30. por la Ley.

NOTA

La Patente de Invención que se solicita por veinte años para España, de acuerdo con la vigente legislación deberá recaer sobre: "NUCLEOS MAGNETICOS TOROIDALES PARA TRANS-

5. FORMADORES ELECTRICOS", según las características esenciales de las siguientes:

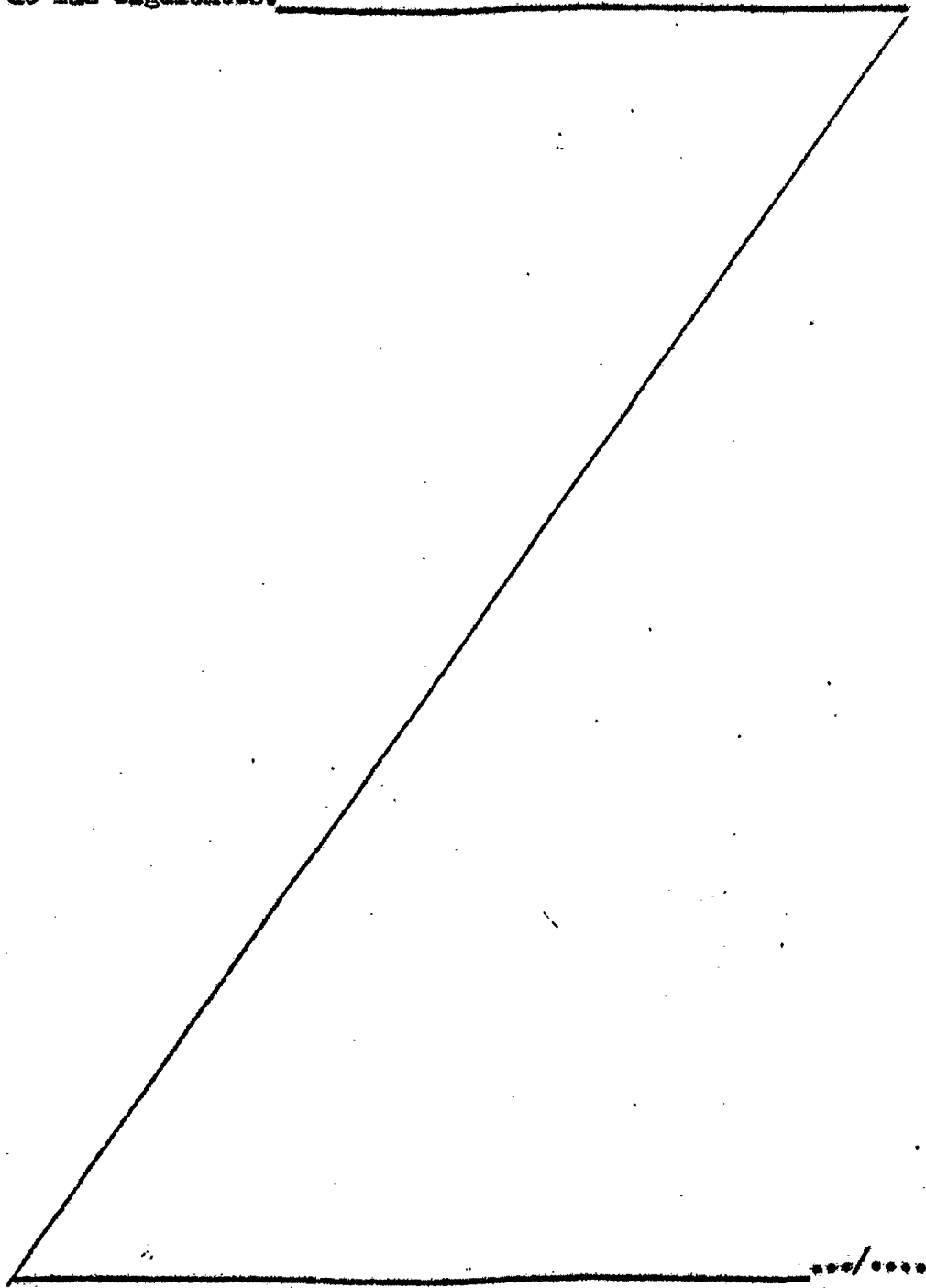
10.

15.

20.

25.

30.



REIVINDICACIONES

5. 1ª.- Núcleos magnéticos toroidales para transformadores eléctricos, caracterizados porque sobre un anillo soporte, en cuyo interior se aloja el devanado eléctrico, se disponen radialmente una pluralidad de placas magnéticas planas, - de igual espesor, troqueladas en forma de J, con la extremidad menor en dos longitudes conjugadas diferentes, de modo que los extremos mayores de las placas se situen adosadamente por la parte exterior del anillo soporte, mientras que los extremos menores, debidamente alternados, quedan yuxtapuestos por la parte interior con junta alternativa, logrando un cierre magnético perfecto, de manera que el devanado eléctrico quede rodeado exteriormente por el núcleo.

15. 2ª.- Núcleos magnéticos toroidales para transformadores eléctricos, según la anterior reivindicación, caracterizados porque en cualquiera de los lados del núcleo se prevén huecos para dar salida a los cables de conexión de la bobina.

3ª.- "NÚCLEOS MAGNÉTICOS TOROIDALES PARA TRANSFORMADORES ELÉCTRICOS".

20. Según queda sustancialmente descrito en la presente

...../.....

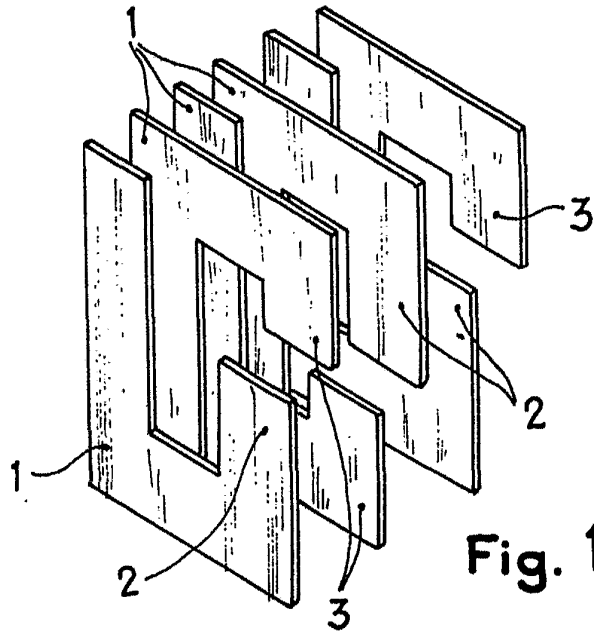


Fig. 1

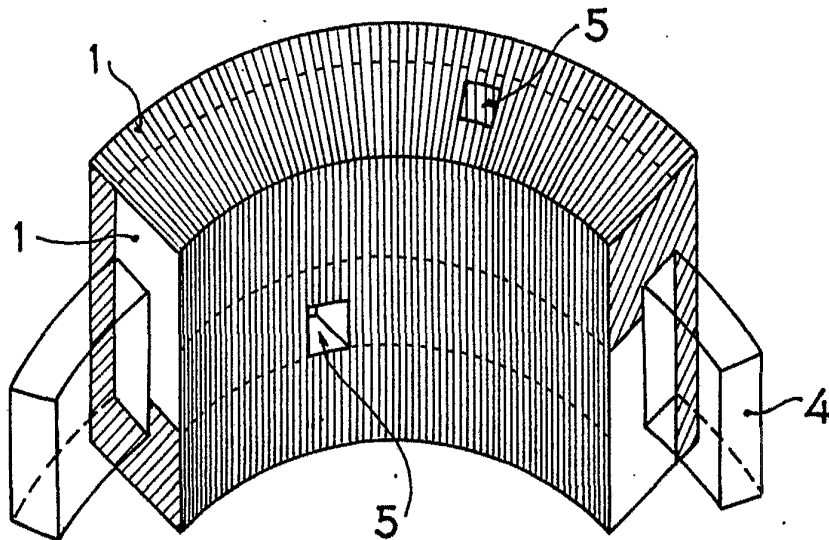


Fig. 2

Escala variable

Madrid, 29 MAR. 1977
P. P.
FRANCISCO GARCIA CABRERIZO
P. P.

Firmado: M.^a Dolores Jorquera

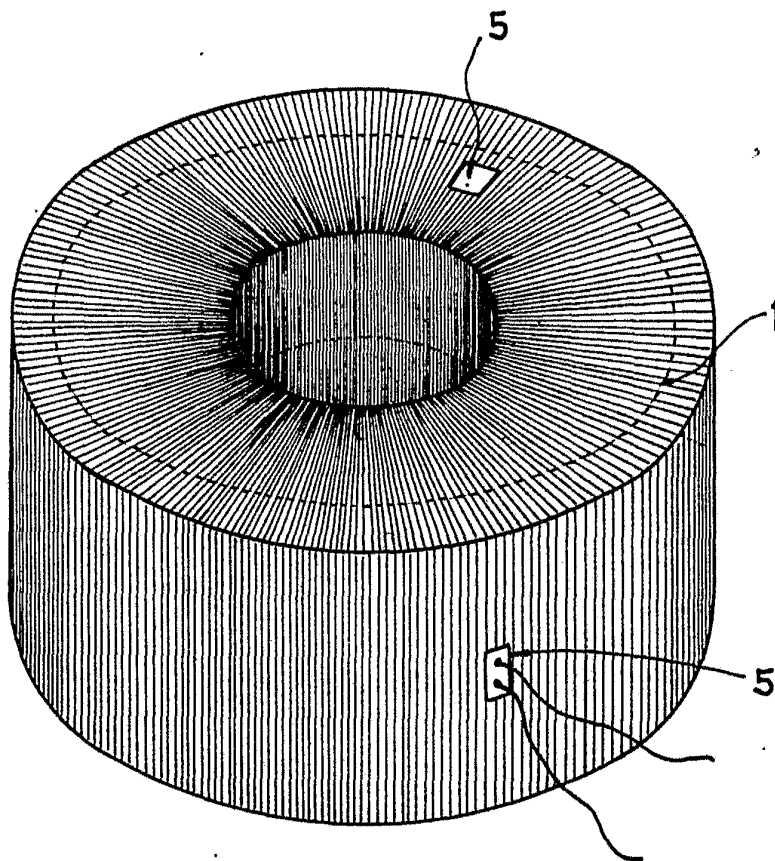


Fig. 3

Madrid, 29 MAR. 1977
P. P.

FRANCISCO G. DE LA CADRERIZO
F. P.

Firmado: M.^a Dolores Jerquera

Escala variable