



ESPAÑA

(19) ES	(11) NUMERO	(13) A I
	(21) 457.311	
	(22) FECHA DE PRESENTACION	
	29-3-1977	

PATENTE DE INVENCION

P.- 65.453

DB/230 GIR/RE-
-Sce Brevets

(23) PRIORIDADES:		
(31) NUMERO	(32) FECHA	(33) PAIS
76/09133	30-3-76	Francia
(47) FECHA DE PUBLICIDAD	(51) CLASIFICACION INTERNACIONAL	(62) PATENTE DE LA QUE ES DIVISIONARIA
	A46B; A45D	
(54) TITULO DE LA INVENCION		
"DISPOSITIVO APLICADOR DE PRODUCTO COSMETICO"		
(71) SOLICITANTE (S)		
FINAP, STE DE GESTION FINANCIERE ET DE PLACEMENT S.A.		
DOMICILIO DEL SOLICITANTE		
76-78, Champs-Elysées, París, Francia		
(72) INVENTOR (ES)		
Jean MANTELET		
(73) TITULAR (ES)		
(74) REPRESENTANTE		
DON ALBERTO DE ELZABURU MARQUEZ		

1 El invento se refiere a los aplicadores de producto cosmético destinados en particular al maquillaje de las pestañas.

Se refiere, más precisamente, a los aplicadores que comprenden un útil untador, tal como un cepillo cilíndrico o cónico de pelos radiales, llevado por un vástago dispuesto según el eje de este útil y destinado a recibir el producto cosmético.

El invento tiene por objeto facilitar el empleo de los aplicadores de este género.

Un aplicador según el invento está caracterizado porque comprende, en una caja destinada a ser sostenida en la mano, un dispositivo de arrastre que comprende un árbol de salida rotativo acoplado con el vástago del útil untador.

Así, el útil untador está animado de un movimiento de rotación durante la operación de maquillaje, lo que le permite ser utilizado cómodamente sin necesitar destreza manual particular.

Las características y ventajas del invento resaltarán por otra parte de la descripción siguiente, a título de ejemplo, con referencia al dibujo adjunto en el que:

La figura 1 es un corte longitudinal de un aplicador de producto cosmético conforme al invento,

La figura 2 es un corte parcial según la línea II-II de la figura 1,

La figura 3 es un corte transversal según la línea III-III de la figura 2,

La figura 4 es una vista parcial en alzado de una segunda forma de realización del invento.

El aplicador de producto cosmético representado en la figura 1 comprende un útil untador de tipo conocido, tal como un cepillo cónico 10 con pelos radiales de implantación helicoidal llevado por un vástago 12 dispuesto según el eje de este útil, y destinado a recibir el

1 producto cosmético.

Según el invento, el aplicador comprende, en una caja 14 destinada a ser sostenida en la mano, un dispositivo de arrastre, designado en su conjunto por 16, que comprende un árbol de salida rotativo 18 solidario del vástago 12 del cepillo 10.

Como se ha representado en trazos interrumpidos en la figura 1, el aplicador comprende además una reserva separable 20 de producto cosmético. Esta reserva, de un tipo extendido en el comercio, presenta la forma de un tubo que es enchufable sobre el cepillo 10 y el vástago 12. La extremidad abierta 22 de este tubo puede fijarse, por ejemplo por roscado, en un collarín 24 solidario de la caja 14 y que rodea al árbol de salida rotativo 18.

El dispositivo de arrastre 16 comprende un motor 26 de resorte en espiral al que se puede dar cuerda por medio de un botón 28 montado rotativo sobre la caja alrededor de un eje perpendicular al árbol de salida 18, así como un mecanismo multiplicador de velocidad dispuesto entre el motor 26 y el árbol 18 y construido de manera tal que la velocidad de rotación de este árbol 18 esté comprendida entre tres y diez vueltas por segundo.

Este multiplicador de velocidad está dispuesto para permitir una puesta en rotación del árbol 18 en un sentido o en el otro a elección de la usuaria. Puede comprender, como se ha representado una rueda 30 de husillos, es decir provista en su plato de una serie circular de espigas troncocónicas 32, con la que puede engranar un piñón dentado 34 solidario del árbol 18. El conjunto de éste árbol y de este piñón puede deslizar axialmente en la caja 14 por acción manual sobre una tecla 36 que es llevada por la extremidad del árbol 18 opuesta al vástago 12, y que sobresale de la caja 14. El equipo móvil 18, 34, 36 así constituido puede ocupar, en particular, dos posiciones activas para las que el piñón 34 engrana respectivamente con dos regiones diametral-

1 mente opuestas de la serie circular de espigas 32 de la rueda 30, y pa
ra las que, como se comprende, este piñón 34 y, como consecuencia, el
árbol 18 giran en sentidos opuestos. Estas dos posiciones activas
del equipo móvil están definidas respectivamente por aplicación elás-
5 tica de un resorte filiforme 38 en dos gargantas espaciadas 40 y 42
practicadas en el árbol 18.

Para servirse del aplicador así constituido, la usuaria
comienza por quitar la reserva de producto cosmético 20 que, cuando el
aparato no es empleado, debe permanecer normalmente roscada sobre la ca
10 ja 14 para evitar el secado del cepillo 10.

Una vez quitada esta reserva 20, y habiéndose dado cuar-
da convenientemente al motor 26, el cepillo 10 está en rotación en un
sentido o en el otro según la posición de la tecla 36. La usuaria,
sosteniendo en la mano la caja 14, pone el cepillo 10 en contacto con
15 las pestañas de uno de sus ojos para aplicar allí el cosmético. A con-
tinuación, por acción sobre la tecla 36, invierte el sentido de rota-
ción del cepillo para maquillar las pestañas de su otro ojo. Así, la
operación de maquillaje se efectua muy cómodamente, produciéndose el ro-
vimiento del cepillo necesario para el alisado de las pestañas hacia
20 arriba de por sí, con la amplitud deseada, sin ningún movimiento de los
dedos de la usuaria.

El invento, bien entendido, no está limitado a la forma
de realización representada en las figuras 1 a 3, sino que puede por el
contrario en el marco del invento, constituir el objeto de diversas va-
25 riantes.

Es así como se puede preferir, como se ha representado en
la figura 4, dar a la caja 14 una forma general cilíndrica de eje para-
lelo al árbol de salida 18, colocar el botón de dar cuerda 28 en la par-
te opuesta del árbol 18, montar este botón giratorio alrededor de un eje
30 paralelo a este árbol y montar la tecla 36 deslizante axialmente sobre

1 la pared lateral de la caja 14. Se comprenderá que con tal disposición el mecanismo multiplicador contenido en la caja 14 será de una disposición muy diferente de la descrita en la figura 1 a 3.

5 Se puede también considerar evidentemente equipar el aparato con un pequeño motor eléctrico alimentado por pilas con conmutador inversor del sentido de rotación mandado por la tecla 36.

10

REIVINDICACIONES

15

Los puntos de invención propia y nueva que se presentan para que sean objeto de esta solicitud de Patente de Invención en España, por VEINTE años, son los que se recogen en las reivindicaciones siguientes:

20

1.^a- Dispositivo aplicador de producto cosmético, en particular para las pestañas, que comprende un útil untador, tal como un capillo cilíndrico o cónico de pelos radiales, llevado por un vástago dispuesto según el eje de este útil y destinado a recibir dicho producto, caracterizado porque comprende, en una caja destinada a ser sostenida en la mano, un dispositivo de arrastre que comprende un árbol de salida rotativo acoplado con dicho vástago del útil impregnador.

25

2.^a- Dispositivo según la reivindicación 1.^a, caracterizado porque comprende una reserva separable de producto cosmético que tiene la forma de un tubo que es enchufable sobre el útil untador y el vástago y una de cuyas extremidades puede fijarse sobre un collarín solid-

30

1 rio de la caja y que rodea al árbol de salida rotativo.

3^a.- Dispositivo según la reivindicación 1^a o 2^a, caracterizado porque la velocidad de rotación del árbol de salida está comprendida entre tres y diez vueltas por segundo.

5 4^a.- Dispositivo según una cualquiera de las reivindicaciones precedentes, caracterizado porque el dispositivo de arrastre está dispuesto para permitir una puesta en rotación del árbol de salida en un sentido o en el otro a elección de la usuaria.

10 5^a.- Dispositivo según una cualquiera de las reivindicaciones precedentes, caracterizado porque el dispositivo de arrastre comprende un motor de resorte en espiral al que se le puede dar cuerda por medio de un botón montado rotativo sobre la caja, así como un mecanismo multiplicador de velocidad dispuesto entre dicho motor y el árbol de salida.

15 6^a.- Dispositivo según la reivindicación 4^a y 5^a, caracterizado porque la inversión del sentido de rotación del árbol de salida es obtenida por desplazamiento axial de un piñón que forma parte del mecanismo multiplicador y solidario del árbol de salida, siendo mandado dicho desplazamiento por una tecla montada móvil sobre la caja y que puede ocupar así dos posiciones correspondientes respectivamente a los dos sentidos de rotación del árbol de salida.

7^a.- Dispositivo según la reivindicación 5^a o la reivindicación 6^a, caracterizado porque el botón de dar cuerda está montado rotativo sobre la caja alrededor de un eje perpendicular al árbol de salida.

25 8^a.- Dispositivo según la reivindicación 5^a o la reivindicación 6^a, caracterizado porque, presentando la caja una forma general cilíndrica con eje paralelo al árbol de salida, el botón de dar cuerda está situado sobre la caja en la parte opuesta a este árbol de salida y está montado rotativo alrededor de un eje paralelo a este árbol.

30 9^a.- "DISPOSITIVO APLICADOR DE PRODUCTO COSMETICO".

1

Tal y como se ha descrito en la Memoria que antecede, re-
presentado en los dibujos que se acompañan y para los fines que se han
especificado.

5

Esta Memoria consta de siete hojas escritas a máquina por
una sola cara.

Madrid, 09. ABR. 1977

P.A. **Alberto de Elzaburu**
Por Poder,



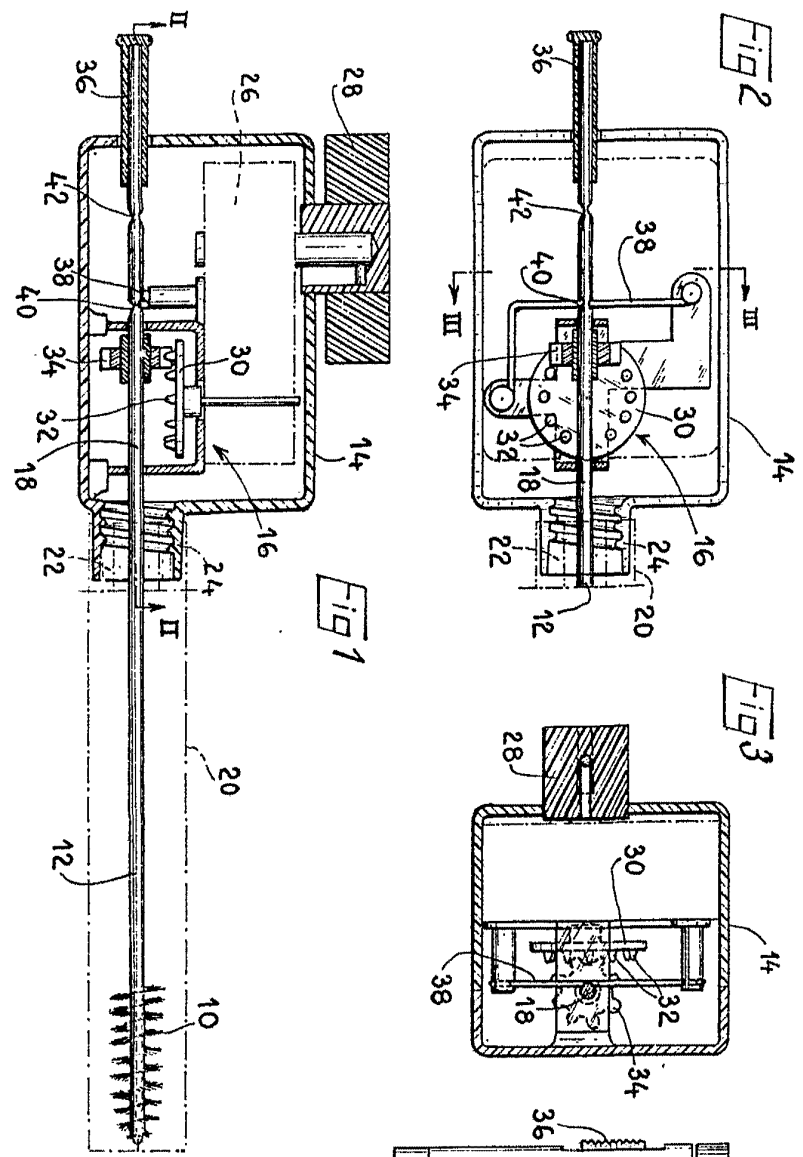
10

15

20

25

30



Alberto Bertoni
For Patent

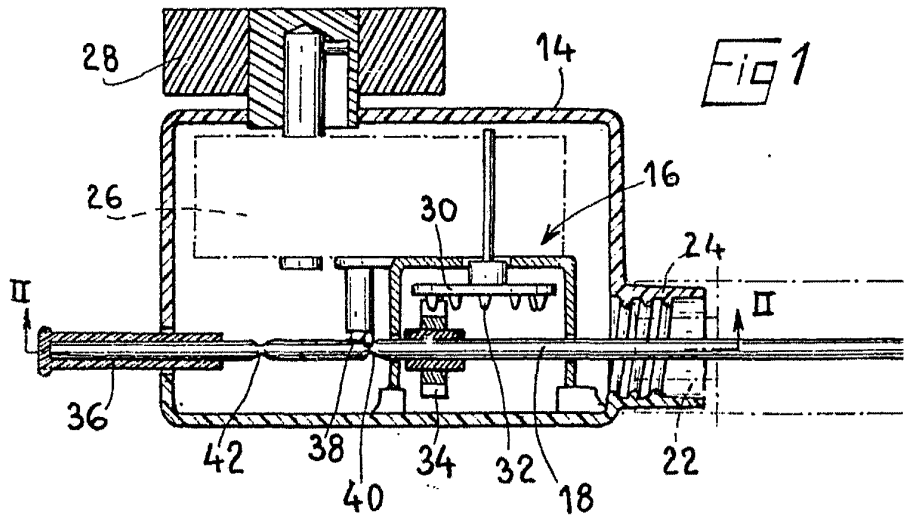
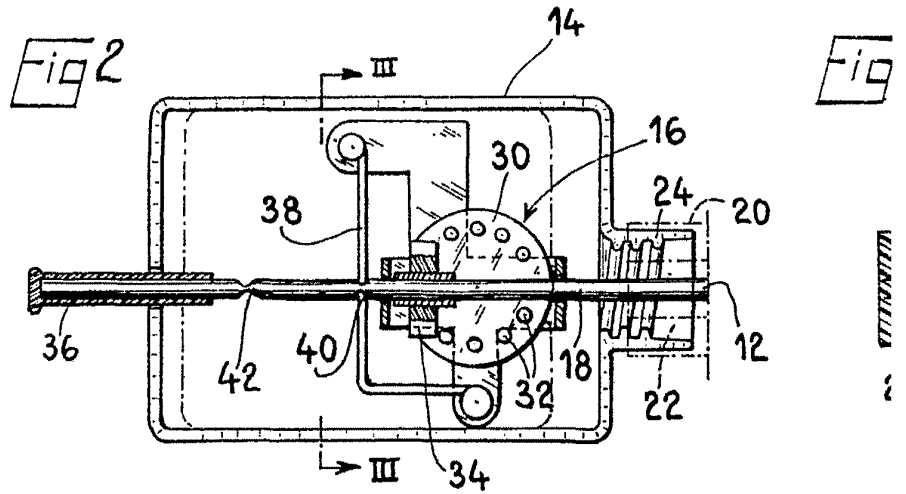


Fig 3

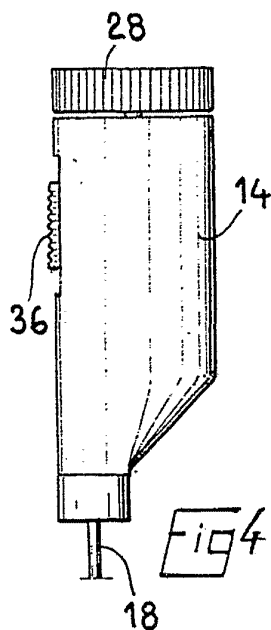
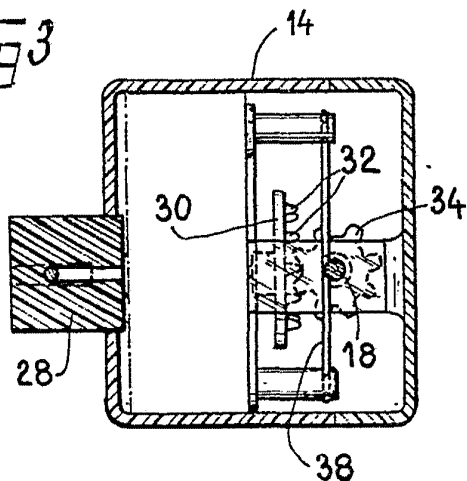
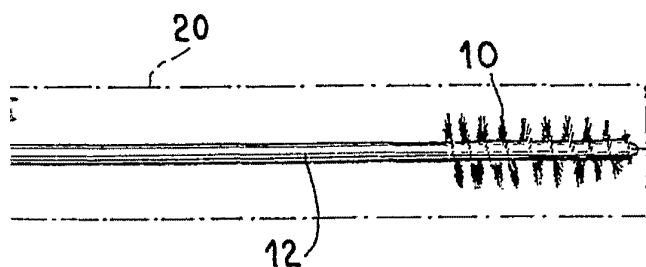


Fig 4



Alberto de El...
Por Poder...