

MINISTERIO DE INDUSTRIA  
REGISTRO DE LA PROPIEDAD INDUSTRIAL



ESPAÑA

10 ES	11	NUMERO	10 A 1
	21	<b>457285</b>	
	22	FECHA DE PRESENTACION	
		29 MAR. 1977	

14 ABR. 1978

**PATENTE DE INVENCION**

30 PRIORIDADES:	32 FECHA	33 PAIS
31 NUMERO		
76-09- 764	30 de Marzo de 1.976	Francia.
77-00- 951	10 de Enero de 1.977	"

47 FECHA DE PUBLICIDAD	51 CLASIFICACION INTERNACIONAL	62 PATENTE DE LA QUE ES DIVISIONARIA
	A01M	

64 TITULO DE LA INVENCION

PERFECCIONAMIENTOS EN TRAMPAS PIROTECNICAS PARA TOPOS.

71 SOLICITANTE (S)

SOGEMARIC y SOCIETE E. LACROIX.

DOMICILIO DEL SOLICITANTE

El 1º.- 7, rue Lamennais, 75008, Paris; y el 2º.- Route de Toulouse, 31600 MURET. (Francia).

72 INVENTOR (ES)

CLAUDE DENNINGER.

73 TITULAR (ES)

74 REPRESENTANTE

D. JAIME GOMEZ-ACEBO y MODET.

La presente invención se refiere a unos perfeccionamientos en trampas pirotécnicas que permiten destruir fácilmente los topos y otros animales perjudiciales similares.

5 El topo ó Talpa europea, insectívoro muy expandido, causa grandes estragos en los jardines, huertos, prados y cultivos en virtud de las numerosas galerías que excava en el suelo. Estas galerías desordenan el sistema radicular de los cultivos y conducen a la superficie del suelo por pequeños montículos que perturban los cultivos. En el caso de los prados, la presencia de estos pequeños montículos es igualmente muy perjudicial -  
10 puesto que hace difícil el corte mecánico de la hierba.

Diferentes medios ya han sido propuestos para destruir los topos como por ejemplo los cebos envenenados y los gases asfixiantes, pero ninguno de ellos ha dado total satisfacción, presentado a la vez serios -  
riesgos para el usuario.

15 Por lo demás, diferentes modelos de trampas mecánicas anti-topo han sido igualmente propuestos. En virtud de que son generalmente bastante voluminosos, estos modelos de trampas mecánicas generalmente son difíciles de colocar y su eficacia es bastante mediocre.

Igualmente se ha propuesto destruir los topos por medio de pistolas anti-topo que se colocan en la galería del topo. Este último tipo de trampa ha sido descrito por la patente americana 3.140.556. Estas pistolas anti-topo comprenden generalmente medios mecánicos accionados por el propio topo, que provocan la percusión de un cartucho y la eyección de proyectiles según una dirección bien determinada. Estas pistolas anti-topo son de un  
20 manejo peligroso para el utilizador. Además, no son eficaces más que si el topo se encuentra en el momento de la percusión en la trayectoria de los -  
proyectiles. Así pues, un topo que intente contornear la trampa podrá dispararle por medio de la tierra que desplaza, permaneciendo sin embargo fuera de la trayectoria del proyectil. Finalmente, este tipo de trampa presen-  
25 ta el inconveniente de mutilar el topo y hacer así imposible toda utiliza-  
30

ción ulterior de la piel del topo, en pellejería, por ejemplo.

Finalmente, ya se ha propuesto destruir los topos en su galería por la explosión de una carga pirotécnica detonante, según el dispositivo descrito en la patente americana 2.869.464. Este dispositivo comprende una 5 raqueta que acciona un contactor eléctrico a su vez conectado a una carga detonante por mediación de un circuito eléctrico que comprende una fuente de energía eléctrica. Esta carga detonante es puesta a fuego por el paso de la corriente en un detonador. Cuando la trampa está posicionada en la -- galería del topo, la acción del topo sobre la raqueta ocasiona por media- 10 ción del contactor y del circuito eléctrico, la explosión de la carga pirotécnica detonante. El principal inconveniente de esta trampa es que utiliza como carga pirotécnica una carga detonante cuya explosión es muy peligrosa para el usuario y los animales domésticos y que ocasiona una mutilación -- del topo.

Otro gran inconveniente de esta trampa es que no puede funcio- 15 nar más que si el topo que circula en su galería, se pone en contacto con la trampa del lado de esta última donde está situada la raqueta. En efecto, un topo que se ponga en contacto con la trampa del lado opuesto a aquel -- donde está situada la raqueta no sufrirá ningún peligro, de ahí un porcen- 20 taje de fracasos importante en la utilización de esta trampa. Finalmente, la trampa descrita en esta patente americana número 2.869.464 parece difi- cilmente utilizable en la práctica en virtud de que su falta de estanquidad frente, por una parte, a la humedad que puede perturbar el funcionamiento del sistema eléctrico y, por otra, a la tierra cuyo movimiento puede ble- 25 quear el funcionamiento de las piezas móviles, cuando la trampa está posi- cionada en la galería del topo.

La presente invención permite remediar estos inconvenientes.-- Se refiere a una nueva trampa pirotécnica que presenta a la vez las siguien- 30 tes ventajas:

- no presenta ningún peligro para el usuario y los animales domésticos,

- su eficacia sobre el topo es muy elevada, a menudo próxima del 100%,
- provoca la muerte instantánea de los topos sin ocasionar para estos últimos ni mutilación, ni quemadura, ni lesión externa notable, lo que permite la utilización ulterior de las pieles de topo, en pellejería, por ejemplo,
- 5 - presenta una buena estanquidad a la humedad y su funcionamiento no es perturbado por la tierra desplazada por el topo.

Los trabajos realizados por la entidad solicitante han demostrado que el topo es un animal relativamente frágil, mal resistente a los traumatismos y que es posible matarlo fácilmente por la onda de choque creada por la explosión de una carga pirotécnica deflagrante, de muy poca potencia.

10

Resulta por tanto posible destruir los topos por la explosión de pequeñas carga pirotécnicas deflagrantes inofensivas para el usuario y los animales domésticos, a diferencia de las cargas pirotécnicas detonantes que presentan un riesgo seguro para estos.

15

La invención se refiere a una trampa de tipo pirotécnico, que se caracteriza porque comprende esencialmente:

- una envolvente protectora de forma alargada, abierta en sus porciones extremas, preferentemente de forma tubular y destinada a colocarse en el interior de la galería del topo,
- 20 - un contactor eléctrico dispuesto en el interior de la envolvente protectora,
- dos empujadores móviles que gobiernan mecánicamente el contactor eléctrico, estando dispuesto cada uno de estos empujadores en una de las porciones extremas de la envolvente protectora,
- 25 - dos cargas pirotécnicas deflagrantes de puesta a fuego eléctrica, cada una de las cuales está colocada al exterior de la envolvente protectora, cerca de cada uno de los empujadores,
- una fuente de energía eléctrica,
- 30 - un circuito eléctrico que conecta entre sí el contactor eléctrico, las -

cargas pirotécnicas y la fuente de energía eléctrica, y cableado de tal modo que la acción del topo sobre uno cualquiera de los empujadores ocasione el cierre del circuito eléctrico y la puesta a fuego de la carga pirotécnica dispuesta cerca de este empujador.

5                   Con dicha disposición, se concibe que la puesta a fuego de la carga pirotécnica por el propio topo se propia para provocar cerca del animal una deflagración que aunque de potencia relativamente pequeña será mortal para el topo. La utilización de la energía eléctrica como medio de transmisión entre un dispositivo contactor accionado por el propio topo y la ó  
10 las cargas pirotécnicas, permite obtener una trampa simple que presenta a la vez una seguridad total para el usuario y los animales domésticos así como una gran sensibilidad de funcionamiento.

La invención será mejor comprendida por el transcurso de la - descripción que sigue y con referencia a los dibujos anexos, dados únicamente a título de ejemplo y en los que:  
15

La figura 1 es una vista esquemática de la trampa pirotécnica de topo según la invención.

La figura 2 es una vista en sección longitudinal del dispositivo contactor utilizado en la trampa pirotécnica de la figura 1.

20 Las figuras 3, 4, 5 y 6, ilustran unos perfeccionamientos aportados en el dispositivo representado en la figura 2.

En la figura 1, la referencia 34 designa globalmente la trampa pirotécnica destinada esencialmente a la eliminación de animales perjudiciales, tales como los topos.

25 La trampa 34 comprende esencialmente, para su parte a enterrar dos cargas pirotécnicas 1 y 2 de puesta a fuego eléctrica y un dispositivo contactor de mando mecánico 3, y, para su parte exterior, una caja eléctrica de mando 4 cuyos bornes de salida 5 y 6 deben ser convenientemente conectados por una instalación eléctrica apropiada 7, por una parte a las  
30 cargas pirotécnicas 1 y 2, y por otra al contactor 3.

La instalación eléctrica 7 consiste en conectar el elemento de contacto fijo 15 por el conductor 17 al borne 6 de la caja eléctrica de mando 4 y en montar en serie entre el borne 5 de esta caja y el conductor 16 conectado a los elementos de contacto móviles 13 y 14, las cargas pirotécnicas 1 y 2, de puesta a fuego eléctrica.

La caja de accionamiento 4 facultativa, se compone en cuanto a ella se refiere de una fuente eléctrica tal como una pila seca 23 y de un interruptor de seguridad 24 destinado a la puesta en servicio de la pila 23 una vez colocada correctamente la instalación 7.

El funcionamiento de la trampa para topo es el siguiente: una vez colocado el dispositivo contactor 3 y las cargas pirotécnicas 1 y 2 en la galería y, una vez efectuadas las conexiones de la instalación 7, el operador cierra el interruptor de seguridad 24, poniendo así en servicio la fuente eléctrica 23. El topo ó el animal perjudicial que se desplace por la galería entrampada, vendrá ya sea directamente ó indirectamente, a apoyarse sobre uno de los empujadores en forma de disco 11 y 12 del dispositivo contactor 3. En el caso del topo, no es raro que éste se desplace empujando por delante de él un tapón de tierra, lo que explica la disposición separada de las cargas 1 y 2 con respecto al contactor 3. Bajo la acción de este empuje, el equipo 8 se desplaza en un sentido ó en el otro a partir de su posición normal, de modo que uno de los elementos móviles 13 y 14 se ponga en contacto con el elemento de contacto fijo 15.

La conexión eléctrica así definida entre los elementos conductores 15 y 17 provoca el cierre del circuito eléctrico de puesta a fuego de las cargas pirotécnicas 1 y 2. Con una disposición apropiada de estas cargas, una de ellas al menos explota cerca del animal perjudicial y provoca así la destrucción.

El dispositivo contactor 3 en la realización particular que se representa en la figura 2, comprende un equipo central de accionamiento 8 montado móvil deslizantemente en una envolvente protectora 9 de forma gene

5      ral tubular, realizado en materia aislante tal como una materia plástica -  
rígida. El equipo 8 se compone de un árbol central 10 cuya parte media es  
de material buen conductor de la electricidad, de dos empujadores en forma  
de discos 11 y 12 dispuestos en las dos porciones extremas del árbol 10, -  
y de dos elementos anulares de contacto 13 y 14 convenientemente previstos  
en la parte media del árbol 10, y dispuestos según una cierta separación  
entre sí con interposición de un separador aislante 25.

10      Los elementos anulares de contacto 13 y 14 se disponen, en  
la posición normal representada en la figura 2 del equipo 8, a una y otra  
parte de un elemento anular de contacto fijo 15 mantenido en cualquier me-  
dio apropiado en la envolvente protectora 9. Dos conductores flexibles 16  
y 17 se conectan respectivamente al contacto móvil constituido por los ele-  
mentos 13 y 14 y al contacto fijo constituido por el elemento 15. Un man-  
guito flexible 18 asegura la travesía estanca de los conductores 16 y 17 -  
15      a través de la envolvente protectora 9.

20      Con dicha disposición, se comprende que el desplazamiento del  
equipo 8 a una y otra parte de la posición normal representada en la figura  
2, provoque la puesta en contacto de uno de los elementos de contacto 13 ó  
14 con el elemento de contacto fijo 15. Dos ligeros muelles helicoidales -  
de características similares 19 y 20 se interponen entre cada uno de los -  
elementos 13 y 14 del equipo 8, y uno de los dos asientos 21 y 22 agenciados  
en la envolvente protectora 9 para el desplazamiento axial del árbol 10. -  
Las acciones antagonistas de los muelles 19 y 20 permiten mantener el ár-  
bol 10 en la posición representada.

25      La utilización de un circuito eléctrico 7, representado en la  
figura 1, entre el dispositivo contactor 3 y las cargas 1 y 2 con vistas  
a gobernar la puesta a fuego de estas últimas presenta numerosas ventajas.  
Entre estas, se puede citar en primer lugar la gran facilidad de instala-  
ción y la gran seguridad de realización de la trampa, dado que esta no es  
30      eficaz más que a partir del momento en que el interruptor de seguridad 24

está cerrado.

La longitud y la flexibilidad de los conductores eléctricos que constituyen el circuito 7 permiten disponer la caja de accionamiento 4 en cualquier lugar deseado, y preferentemente alejado del lugar donde ha sido instalada la parte enterrada de la trampa. El dispositivo contactor 3 está provisto ventajosamente de una gran sensibilidad, estando estrictamente limitada la fuerza de sollicitación de los muelles 19 y 20 a la fuerza necesaria para mantener ligeramente el equipo 8 en su posición normal.

En la disposición representada en la figura 2, el dispositivo contactor 3 es susceptible de funcionar en "vaiven", pudiendo desplazarse el equipo móvil 8 a una y otra parte de su posición normal.

La fuente puede estar constituida, como se ha descrito más arriba, por una pila seca 23. Sin embargo se comprenderá que esta fuente podría estar constituida por cualquier otra fuente eléctrica conocida apropiada, y en particular, la tensión del sector.

Igualmente se comprenderá que la trampa 25 descrita más arriba puede utilizarse para eliminar algunos animales perjudiciales diferentes del topo, y de tamaño sensiblemente próximo del del topo.

Cada una de las cargas pirotécnicas utilizadas 1 y 2 está constituida por una parte de una composición pirotécnica deflagrante y, por otra, de un inflamador encendido por efecto Joule que pone a fuego la composición pirotécnica. Como composición pirotécnica, se utiliza preferentemente una composición que contiene de 0,1 a 1 gramo de polvo negro. El inflamador que asegura la puesta a fuego de la composición pirotécnica presenta las siguientes características:

- su resistencia ohmica está comprendida entre 0,1 ohms a 3 ohms,
- la intensidad de partida está comprendida entre 0,1 y 2 amperios.

Preferentemente, cada una de las cargas pirotécnicas está contenida en un estuche realizado ó bien a partir de un material de aleación ligera a base de aluminio ó bien a partir de un material polímero. Según

una forma de realización preferente, cada una de las cargas pirotécnicas se fija de forma amovible sobre la envoltura protectora alargada, al exterior y en la prolongación de esta última, cerca de un empujador. El hecho de que estas cargas pirotécnicas se fijen de forma amovible sobre la envoltura protectora, permite sustituir fácilmente las cargas que han funcionado.

En una realización particular, se asocia las cargas pirotécnicas 1 y 2 al dispositivo contactor 3 previendo en la envoltura protectora 9 - dos prolongaciones axiales (no representadas en la figura 2) y fijando de forma amovible a las porciones extremas de estas prolongaciones las cargas pirotécnicas 1 y 2.

Se observará que el hecho de utilizar como cargas pirotécnicas cargas deflagrantes de poca potencia, con exclusión de cargas detonantes, asegura una seguridad total de utilización, de modo que la trampa no presente ningún peligro real ni para el hombre, ni para los animales domésticos de tamaño relativamente superior al del topo.

La puesta a fuego de las cargas pirotécnicas puede ser visualizada desde el exterior por cualquier medio apropiado conocido, por ejemplo, con referencia a la figura 1, por una pequeña carga pirotécnica testigo - montada en serie en el circuito 7.

Las figuras 3, 4, 5, y 6 ilustran unos perfeccionamientos aportados al dispositivo representado en la figura 2. Según el dispositivo representado en la figura 2, cada uno de los empujadores 11 y 12 tiene la forma de un disco plano de diámetro muy inferior al diámetro interno de la envoltura protectora tubular 9. Según la figura 3 que representa en sección la mitad derecha del sistema contactor, el empujador 2 en forma de disco plano se coloca en el interior de la envoltura tubular 1, en la porción extrema de esta última, y el diámetro del disco 2 es ligeramente inferior al diámetro interno de la envoltura tubular 1. Esta disposición es particularmente ventajosa puesto que evita el bloqueo del empujador 2 por la tierra desplazada por el topo en su galería.

Las figuras 4, 5 y 6 de las que cada una representa en sección la mitad derecha de una trampa según la invención, ilustran otro perfeccionamiento aportado a los empujadores representados en la figura 2, según el cual cada uno de los empujadores está protegido por una membrana flexible y estanca 3, fijada en la parte externa de la envolvente protectora tubular 1, en la porción extrema de esta última, y que se pone en contacto con cada uno de los empujadores 2 en la parte central de su cara externa. La membrana 3 puede ser a base de cualquier material a la vez elástico y resistente a la humedad, por ejemplo a base de caucho natural ó sintético.

La utilización de dichas membranas protectoras es particularmente ventajosa puesto que suprime completamente cualquier riesgo de bloqueo accidental del sistema de disparo por la tierra desplazada por el topo en su galería y todo riesgo de degradación del sistema contactor eléctrico por la humedad presente en la galería del topo.

Otra ventaja de esta disposición particular es que permite el disparo de la trampa cuando las fuerzas actuantes tienen una cierta inclinación con respecto al eje de la envolvente protectora, lo que a menudo es el caso cuando el topo desplaza lateralmente tierra al intentar contornear el obstáculo que constituye la trampa.

El dispositivo según la presente solicitud permite obtener sobre los topos un grado de eficacia próximo del 100%, a diferencia de los diversos tipos de trampas ya conocidos cuya eficacia a menudo es muy pequeña y que no dan generalmente satisfacción a los usuarios, y que son peligrosos para los utilizadores a igual que para los animales domésticos.

Finalmente, es importante hacer notar que por medio del dispositivo según la invención, el topo es muerto instantáneamente por la onda de choque resultante de la puesta a fuego de la carga pirotécnica deflagrante. No sufre por tanto ni quemadura, ni lesión externa, ni mutilación, lo que permite la utilización posterior de la piel del topo, en pellejería, por ejemplo.

Quede bién entendido que la invención no se limita a las únicas formas de realización descritas sino que es susceptible de numerosas modificaciones sin salir por ello del marco de la presente solicitud.

5        Descrita suficientemente la naturaleza del invento, así como la manera de realizarlo en la práctica, debe hacerse constar que las disposiciones anteriormente indicadas son susceptibles de modificaciones de detalle - en cuanto no alteren su principio fundamental.

REIVINDICACIONES

5 1.- Perfeccionamientos en trampas pirotécnicas para topos, de las que al menos una parte está destinada a colocarse en la galería del topo, caracterizados porque comprenden una envolvente protectora de forma alargada, abierta en sus porciones extremas y destinada a colocarse en el interior de la galería del topo; un contactor eléctrico dispuesto en el interior de la envolvente protectora; dos empujadores móviles que gobiernan mecánicamente el contactor eléctrico, colocándose cada uno de estos empujadores en una de las porciones extremas de la envolvente protectora; dos cargas pirotécnicas deflagrantes, de puesta a fuego eléctrica cada una de las cuales se coloca al exterior de la envolvente protectora cerca de cada uno de los empujadores; una fuente de energía eléctrica; y un circuito eléctrico que conecta entre sí el contactor eléctrico, las cargas pirotécnicas y la fuente de energía eléctrica, y cableado de tal modo que la acción del topo sobre uno cualquiera de los empujadores ocasione el cierre del circuito eléctrico y la puesta a fuego de la carga pirotécnica situada cerca de este empujador.

2.- Perfeccionamientos según la reivindicación 1, caracterizados porque la envolvente protectora de forma alargada es una envolvente tubular de un diámetro próximo del de una galería de topo.

20 3.- Perfeccionamientos según una de las reivindicaciones 1 ó 2 caracterizados porque el contactor comprenden en el centro de la envolvente protectora un equipo móvil axialmente y apto para gobernar por su desplazamiento el cierre de los contactos del contactor.

25 4.- Perfeccionamientos según la reivindicación 3, caracterizados porque están previstos medios elásticos para oponerse al desplazamiento del equipo móvil en la dirección correspondiente al cierre de los contactos

5.- Perfeccionamientos según la reivindicación 4, caracterizados porque el equipo es móvil a cada lado de una posición normal y comprende dos contactos conectados eléctricamente situados a una y otra parte de un contacto fijo.



30

6.- Perfeccionamientos según una de las reivindicaciones 1 a 5, caracterizados porque cada carga pirotécnica deflagrante está constituida por una parte, de una composición pirotécnica deflagrante y, por otra, de un inflamador de puesta a fuego eléctrica.

5 7.- Perfeccionamientos según la reivindicación 6, caracterizados porque la composición pirotécnica deflagrante está constituida por polvo negro a razón de 0,1 a 1 gramo por composición.

8.- Perfeccionamientos según la reivindicación 6, caracterizados porque el inflamador presenta las definiciones eléctricas siguientes:  
10 la resistencia ohmica de la cabeza de fulminante está comprendida entre 0,1 y 3 ohms, y la intensidad de partida de la cabeza de fulminante está comprendida entre 0,1 y 2 amperios.

9.- Perfeccionamientos según la reivindicación 6, caracterizados porque cada carga pirotécnica se coloca en un estuche a base de aleación ligera ó de material polímero.  
15

10.- Perfeccionamientos según la reivindicación 9, caracterizados porque cada estuche que contiene una carga pirotécnica se fija de forma amovible sobre la envolvente protectora al exterior de esta última.

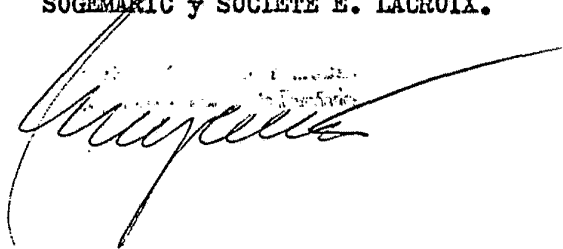
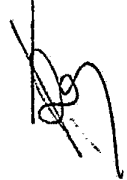
11.- Perfeccionamientos según una de las reivindicaciones 1 a 20 10, caracterizados porque cada uno de los empujadores está protegido por una membrana elástica y estanca fijada sobre la parte externa de la envolvente protectora, en la porción extrema de esta última, y se pone en contacto con el empujador considerado, en la zona central de la cara externa de este empujador.

12.- Perfeccionamientos en trampas pirotécnicas para topes; tal y como queda sustancialmente descrito en la presente Memoria e ilustrado en los dibujos adjuntos.  
25

Esta Memoria, consta de 12 hojas escritas a máquina por una so-  
la cara.

Madrid, 9 MAR 1977

SOGEMARIC y SOCIETE E. LACROIX.

A large, stylized handwritten signature in black ink, written over the typed name of the company.A small, handwritten mark or signature in the bottom left corner of the page.

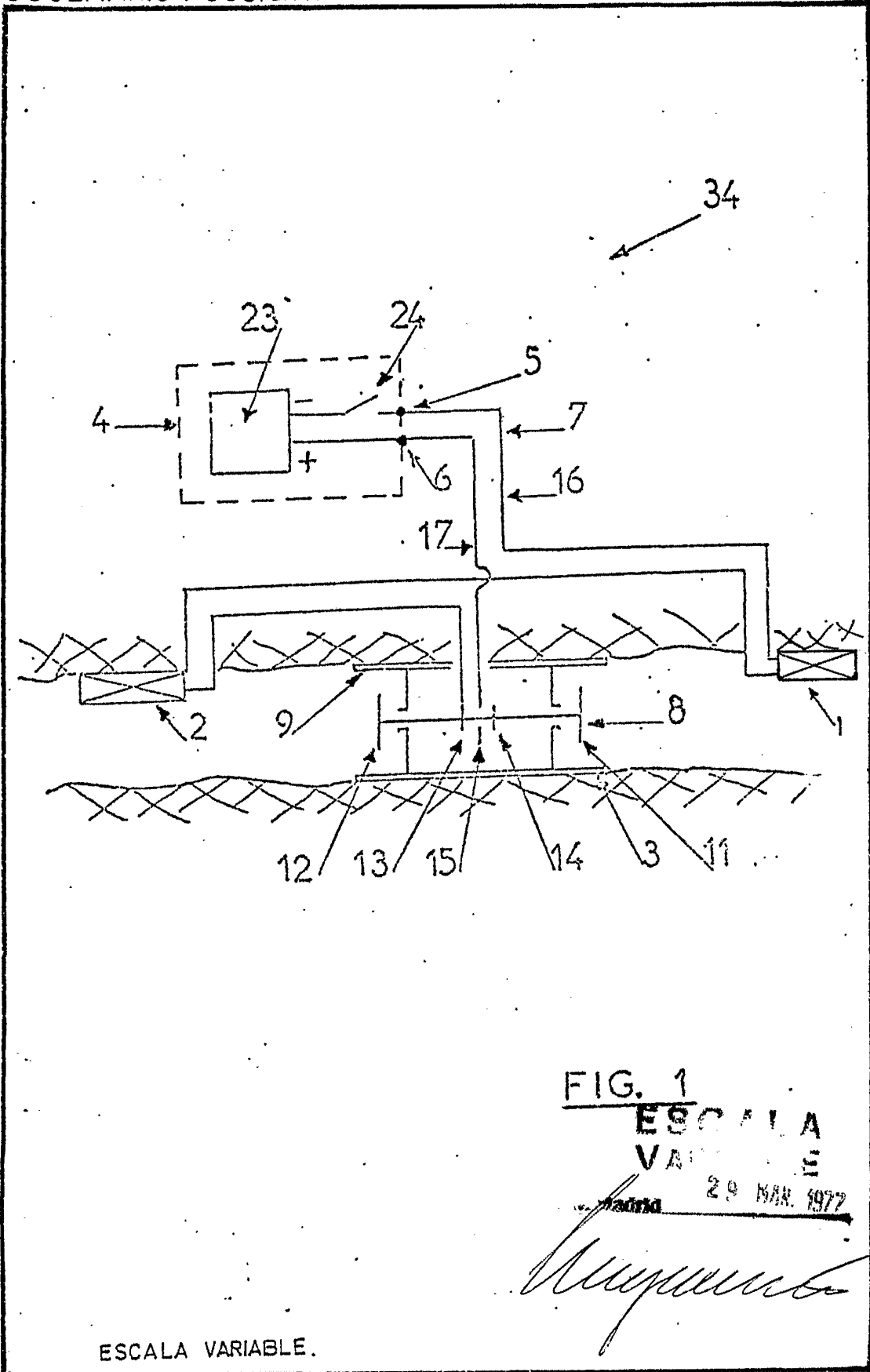


FIG. 1  
ESCALA  
VARIABLE  
29 MAR. 1977

*[Handwritten signature]*

ESCALA VARIABLE.

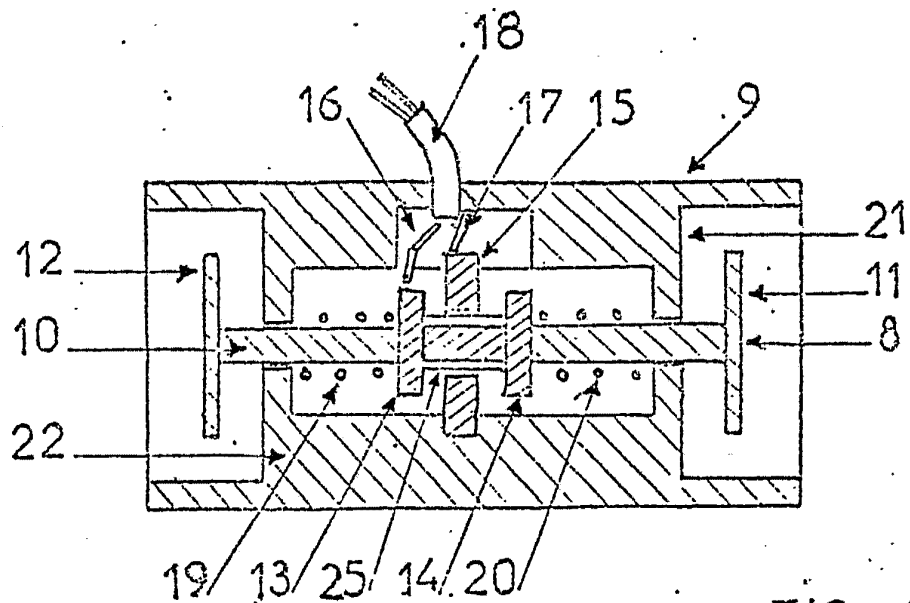


FIG 2

ESCALA VARIABLE.

*[Handwritten signature]*

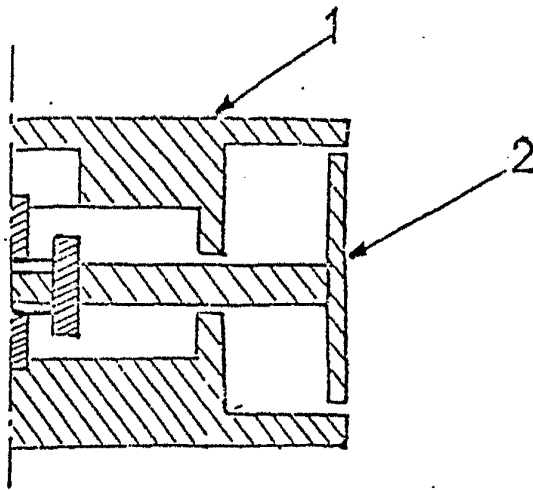


FIG. 3

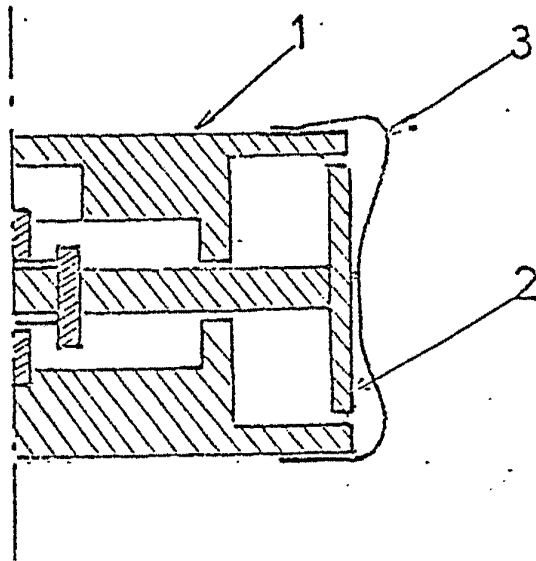


FIG 4

MAR 1977  
MEMO

*[Handwritten signature]*

ESCALA VARIABLE.

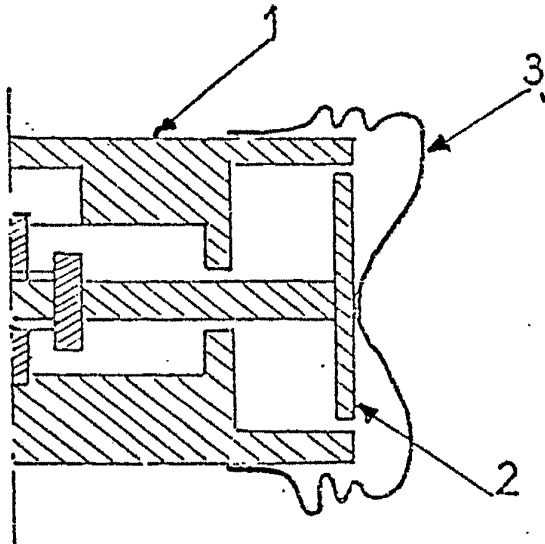


FIG 5

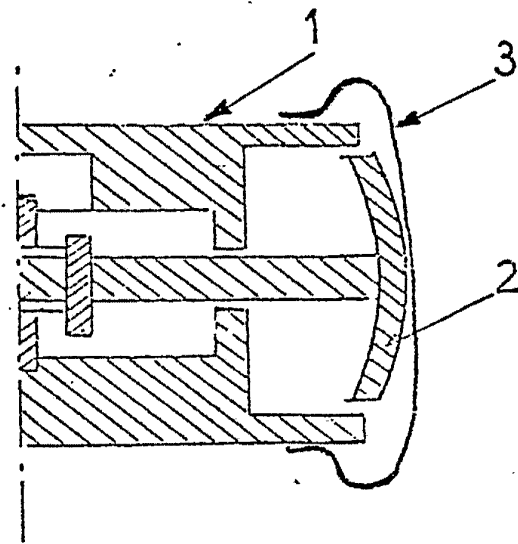


FIG 6

ESCALA VARIABLE

Madrid 29 MAR 1977

SOGEMARIC Y SOCIETE E. LACROIX  
Firmados L. Garcia Fernandez

ESCALA VARIABLE .