

MINISTERIO DE INDUSTRIA  
REGISTRO DE LA PROPIEDAD INDUSTRIAL



ESPAÑA

19	ES	11	457184	19	A3
		21			
		22	FECHA DE PRESENTACION		
			15-3-1977		

PATENTE DE INTRODUCCION

47	FECHA DE PUBLICIDAD	61	CLASIFICACION INTERNACIONAL
			G01G

53	TITULO DE LA INVENCIÓN
	"PERFECCIONAMIENTOS EN MAQUINAS DETERMINADORAS DE PESO POR COMPARACION"

56	PATENTE EXTRANJERA U OTRA FUENTE DE INFORMACION
	ARTHUR F. ORGAN - 6 Bartleet Road, Washford West, Redditch, Worcestershire - Inglaterra

71	SOLICITANTE (S)
	Dña. ANA MARIA GALIANO SAN MARTIN

	DOMICILIO DEL SOLICITANTE
	BARCELONA, Calle Londres, 35

72	INVENTOR (ES)

73	TITULAR (ES)

74	REPRESENTANTE
	D. JAIME GOMEZ-ACEBO Y MODET

La presente solicitud se refiere a perfeccionamientos en máquinas determinadoras de peso por comparación, del tipo de las que disponen de unas balanzas, en uno de cuyos platillos ha sido determinado de antemano el peso unitario de la pesada deseada, en tanto que el otro platillo está destinado a recibir el material que le suministre la máquina cuyo peso debe ser igual al del antes citado platillo.

Según una característica de la presente solicitud estas máquinas se dotan de una tolva y dos bandejas vibratorias, de las que la primera de ellas es receptora y transmisora del volumen de material y la segunda niveladora y afinadora del peso.

Según otra característica de la solicitud, la citada segunda bandeja se dota de tres canales longitudinales de diferente caudal, con el fin de ir suministrando el material, y de modo que a medida que se va aproximando el peso al deseado, es decir, se consigue el equilibrio, se van cerrando los canales mediante elementos de cierre.

Según otra característica dichos elementos de cierre se constituyen preferentemente por cepillos.

Según otra característica de la presente solicitud ambas bandejas son auto-oscilantes y están dotadas de sendos vibradores dispuestos por debajo de ellas.

En los dibujos adjuntos se ilustra, a título de ejemplo no limitativo, una forma de realización de la presente solicitud.

La Fig. 1 muestra esquemáticamente a la máquina en unavista frontal;

la Fig. 2 muestra, también esquemáticamente a la máquina en una vista lateral; y,

5 la Fig. 3 representa el detalle III de la Fig. 2 en una vista en planta.

Tal como se ha dicho anteriormente éstos perfeccionamientos están basados en máquinas determinadoras de peso por comparación, del tipo de las que disponen de unas balanzas 1, en uno de cuyos platillos, en este caso el 2 ha sido deter-  
10 minado de antemano el peso unitario de la pesada deseada, en tanto que el otro platillo 3 está destinado a recibir el material que le suministre la máquina cuyo peso debe ser igual al del antes citado platillo 2.

15 La máquina se dota de una tolva 4 y dos bandejas 5 y 6 vibratorias, de las que la primera de ellas, la 5 es receptora y transmisora del volúmen de material y la segunda, la 6 niveladora y afinadora del peso.

Esta última bandeja 6 se dota de tres canales 7, 8 y 9, longitudinales de diferente caudal, Fig. 3 con el fin  
20 de ir suministrando el material, y de modo que a medida que se va aproximando el peso al deseado, es decir, se consigue el equilibrio se van cerrando dichos canales 7, 8 y 9, mediante elementos de cierre.

25 Dichos elementos de cierre se constituyen preferentemente por cepillos 10, 11 y 12, Fig. 1, los cuales van

obturando el canal que interese dejando libre la caída del material del canal que convenga.

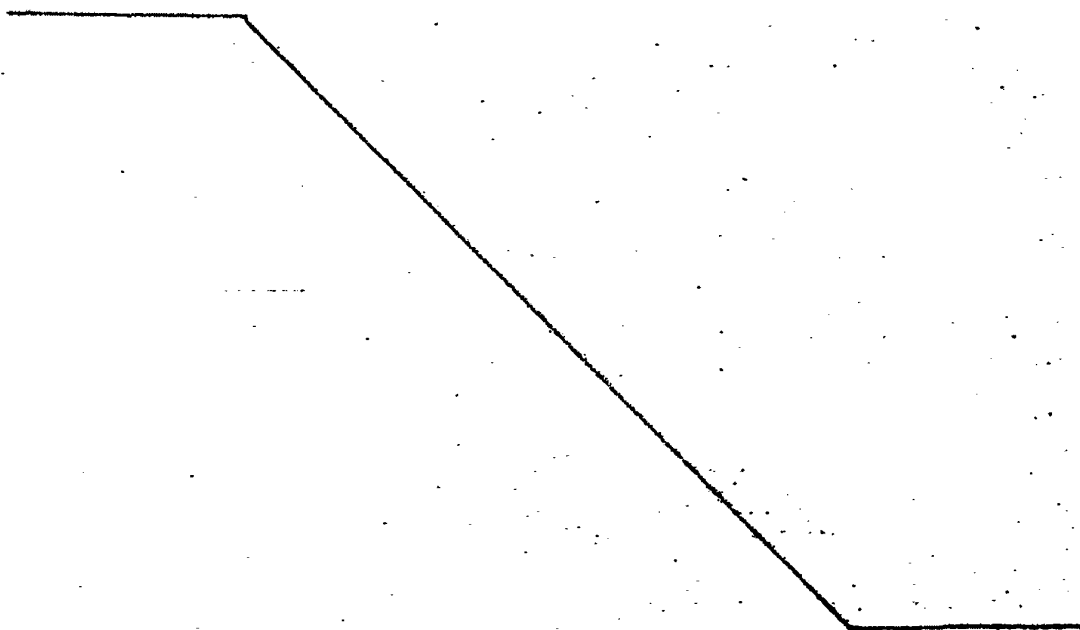
Ambas bandejas 5 y 6 son auto-oscilantes y están dotadas de sendos vibradores 13 y 14 dispuestos por debajo de ellas, los cuales están vinculados y accionados con el mecanismo general de la máquina recibiendo la orden de actuación o de paro.

Todo el conjunto está apoyado y soportado en una bancada 13 provista de correspondientes pies 14.

10

N O T A

Descrita suficientemente la naturaleza del invento así como la manera de ponerlo en práctica, se hace constar que todo cuanto no altere, cambie o modifique su principio fundamental, puede quedar sometido a variaciones de detalle, siendo lo esencial y por lo que se solicita Patente de In-  
15 troducción, por diez años, lo que queda resumido en las siguientes reivindicaciones:



### REIVINDICACIONES

1ª.- Perfeccionamientos en máquinas determinadoras de peso por comparación, del tipo de las que disponen de unas balanzas, en uno de cuyos platillos ha sido determinado de antemano el peso unitario de la pesada deseada, en tanto que el otro platillo está destinado a recibir el material que le suministre la máquina cuyo peso debe ser igual al del antes citado platillo, caracterizados porque se dotan de una tolva y dos bandejas vibratorias, de las que la primera de ellas es receptora y transmisora del volumen de material y la segunda niveladora y afinadora del peso.

2ª.- Perfeccionamientos en máquinas determinadoras de peso por comparación según la reivindicación 1ª, caracterizados porque la citada segunda bandeja se dota de tres canales longitudinales de diferente caudal, con el fin de ir suministrando el material, y de modo que a medida que se va aproximando el peso al deseado, es decir, se consigue el equilibrio, se van cerrando los canales mediante elementos de cierre.

3ª.- Perfeccionamientos en máquinas determinadoras de peso por comparación según la reivindicación 2ª, caracterizados porque dichos elementos de cierre se constituyen preferentemente por cepillos.

4ª.- Perfeccionamientos en máquinas determinadoras de peso por comparación según las reivindicaciones 1ª y 2ª,



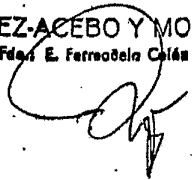
caracterizados porque ambas bandejas son auto-oscilantes y están dotadas de sendos vibradores dispuestos por debajo de ellas.

5ª.- PERFECCIONAMIENTOS EN MAQUINAS DETERMINADORAS  
5 DE PESO POR COMPARACION,  
tal y como queda descrito y reivindicado en la presente memoria que consta de cinco hojas mecanografiadas por una sola cara y de una lámina de dibujos.

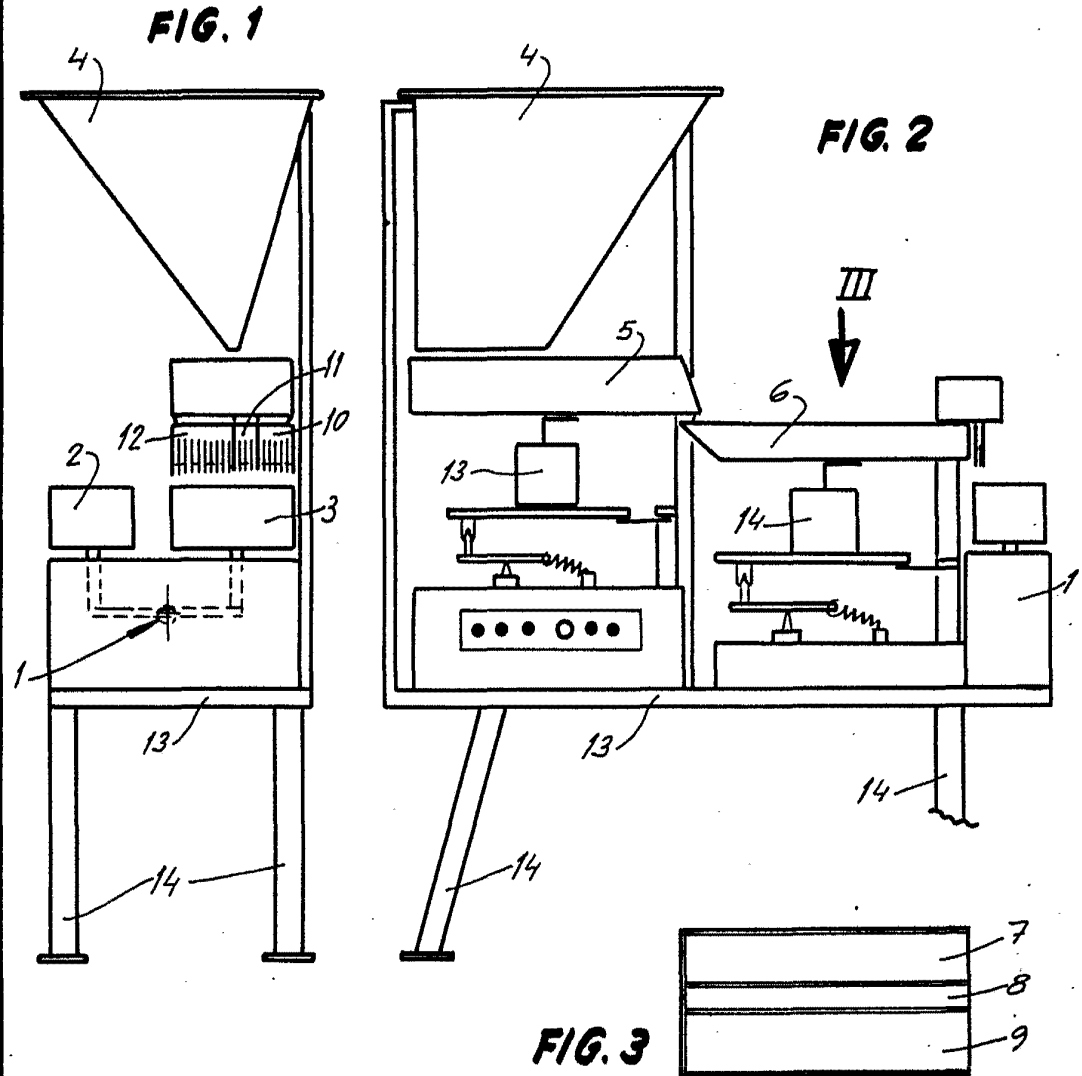
BARCELONA, 15 de Marzo de 1977.

ANA MARIA GALIANO SAN MARTIN  
P.P.

J. GOMEZ-ACEBO Y MODEI  
P. D. Félix E. Ferracóla Colón



ESCALA VARIABLE



BARCELONA, 15 de Marzo de 1977  
ANA MARIA GALIANO SAN MARTIN  
P.P.  
J. GOMEZ-ACEBO Y MODEI  
P. P. Fdo.: E. Ferrateste Colán