

MINISTERIO DE INDUSTRIA
REGISTRO DE LA PROPIEDAD INDUSTRIAL



ESPAÑA

19	ES	11	457113	10	A3
		21			
		22	FECHA DE PRESENTACION		
			23-3-77		

P.- 65.411

PLM/GJ

PATENTE DE INTRODUCCION

17	FECHA DE PUBLICIDAD	51	CLASIFICACION INTERNACIONAL
			A47J37/07

62	TITULO DE LA INVENCIÓN
	"PERFECCIONAMIENTOS INTRODUCIDOS EN UNA BARBACOA"
58	PATENTE EXTRANJERA U OTRA FUENTE DE INFORMACION
	Francia, 23-8-74 Nº 74/28927

71	SOLICITANTE (S)
	ROGER CHANTEAU
	DOMICILIO DEL SOLICITANTE
	33, Avenue d'Egriselles, 89000- AUXERRE (Yonne), Francia.
72	INVENTOR (ES)

73	TITULAR (ES)
74	REPRESENTANTE
	DON ALBERTO DE ELZABURU MARQUEZ

P.- 65.411

1 La presente invención se refiere a una barbacoa que tiene un dispositivo de hogar llevado por un sistema de pies y que lleva encima una parrilla.

5 En general, las barbacoas están provistas de un fuelle manual de efecto decorativo y destinado a activar la incandescencia del carbón vegetal. En general, dicho fuelle no permite que el combustible se encienda de forma rápida y uniforme.

10 La presente invención tiene por objeto una barbacoa sin este inconveniente, y que permita una ganancia de tiempo y una mejor cocción, con una construcción sencilla y un consumo económico.

15 Una barbacoa según la invención, se caracteriza porque el dispositivo del hogar comprende un recipiente en forma de cubeta, en cuyo fondo desemboca un conducto de aire pulsado por un ventilador, mientras que una placa calada que forma parrilla del hogar se encuentra dispuesta en el interior del recipiente, de forma espaciada sobre el citado fondo, para definir entre ella y éste una cámara de distribución del aire pulsado.

20 Gracias a esta disposición, se obtiene una rápida incandescencia del carbón vegetal, con una excelente uniformidad, gracias a la parrilla interpuesta entre la llegada de aire pulsado y el hogar. Las condiciones de cocción son excelentes, debido a que el gran fuego mantenido por el aire pulsado, permite coger y asar los alimentos rápidamente y a voluntad del operador.

25 Según otra característica, el conducto de aire pulsado está constituido por un tubo central vertical que forma parte del sistema de pies, mientras que el ventilador está

30

1 dispuesto sobre una derivación lateral de este tubo central.
Se obtiene, de este modo, una construcción especialmente sen-
cilla y fuerte.

5 De preferencia, el recipiente está constituido
por una olla, provista de una tapa, y en cuyo fondo se halla
habilitado un orificio central para una conexión del conduc-
to de aire pulsado. Esto permite realizar el recipiente de
modo económico, ya que las ollas se encuentran habitualmente
10 en el comercio. Además, la tapa de la olla permite, des-
pués de la cocción, desempeñar la función de un apagador, y
provocar una rápida extinción del carbón vegetal, que se en-
cuentra entonces dispuesto a ser nuevamente utilizado varias
veces sin nueva aportación.

15 Según otra característica, está previsto un me-
dio de admisión suplementario de aire en la cámara de distri-
bución, y está provisto de una válvula de obturación regula-
ble para ajustar las condiciones de combustión, principalmen-
te cuando el ventilador está parado.

20 Se describen a continuación formas de ejecución
de la invención, a título de ejemplo, con referencia a los
dibujos anejos, en los que:

la figura 1 es una vista en corte vertical, con
partes en alzado, de una barbacoa según la invención;

25 la figura 2 es una vista correspondiente en plan-
ta, según las flechas II-II de la figura 1;

la figura 3 muestra la olla, que forma dispositi-
vo de hogar, cubierta con su tapa para la extinción del car-
bón vegetal después de la cocción;

30 la figura 4 se refiere a una variante de conexión
del ventilador.

1 Se hará referencia, en primer lugar, a las figuras 1 a 3. Una barbacoa según la invención comprende un dispositivo de hogar F, llevado por un sistema de pies P, y que lleva encima una parrilla G.

5 El dispositivo de hogar F lleva un recipiente en forma de cubeta 10, que está constituido por una olla provista de una tapa 11. La olla es de fundición y de cualquier forma apropiada, por ejemplo redonda, ovalada, cuadrada, rectangular o de otra forma, y puede ser de un modelo corriente del comercio. La olla puede ser, asimismo, de acero embutido, del tipo freidora.

10 En el fondo 12 de la olla 10 se halla habilitado un orificio central 13, en el que desemboca un conducto 14 de aire pulsado por un ventilador eléctrico 15, constituido, por ejemplo, por un pequeño aspirador doméstico invertido, mientras que una placa calada 16, formando parrilla de hogar para soportar el carbón vegetal B, está dispuesta en el interior de la olla 10, de forma espaciada, sobre el fondo 12, por ejemplo en algunos centímetros, para definir entre la placa 16 y el fondo 12, una cámara 17 de distribución del aire pulsado.

15 De modo más detallado, el conducto 14 comprende un tubo central vertical 18, por ejemplo de acero, que forma parte del sistema de pies P, y que soporta la olla 10 de modo solidario.

20 Sobre el tubo 18, en la proximidad de su extremo superior, está fijado un collarín 20, sobre el que descansa una placa de apoyo diametral 21, y sobre esta placa de apoyo 21, el fondo 12 de la olla 10, trabado por el orificio 13.

25 El tubo 18 penetra por el citado orificio 13, ligeramente en

1 el interior de la olla 10, en el que su extremo superior es-
tá fileteado y recibe una tuerca de bloqueo 22.

5 Sobre la placa de apoyo diametral 21, están dis-
puestos, en los dos extremos, dos montantes 23, que reciben
un montaje regulable, que puede ser bloqueado por tornillos
24. Sobre los montantes 23 están dispuestas barras horizon-
tales 25, que presentan tacos 26, sobre los que se halla
adaptada, en posición de reposo, la parrilla G. La placa
de apoyo 21 está habilitada para soportar accesorios, tales
10 como tenedor, atizador, espetón giratorio, deflector, etc..

Sobre el tubo central vertical 18 está empalma-
do, por un racor 27 en T, un conducto lateral 28 que sopor-
ta el ventilador 15, y enlazado a su impulsión. El conduc-
to 28 se escoge suficientemente largo para que el ventilador
15 no sufra del calor del hogar.

15 El sistema de pies P, del que forma parte el tu-
bo central vertical 18, comprende, asimismo, un trípode 30,
que lleva un manguito vertical 29. El tubo 18 está introdu-
cido en el manguito 29, con una posición regulable por me-
dio de un tornillo 31. El extremo inferior del tubo 18 ó
20 del manguito 29 es obturado, a fin de evitar cualquier fuga
de aire procedente del ventilador 15. Sobre el trípode 30,
está dispuesto un tope 32, para recibir la tapa 11 durante
la cocción,

25 Se observará que la placa calada 16, que forma
parrilla de hogar, está provista de pies 33, que le permiten
mantenerse espaciada sobre el fondo 12, para definir la cá-
mara 17 de distribución de aire pulsado. La placa 16 es de
chapa gruesa de 2 ó 3 mm ó de fundición. La placa 16 se --
30 halla, de preferencia, calada, por medio de un gran número

1 de pequeños orificios o hendiduras 34, que permiten reali-
zar una pérdida de carga adecuada, que favorezca la distri-
bución del aire pulsado.

5 El fondo 12 de la olla 10 lleva (fig. 2) un ori-
ficio suplementario 35, para una admisión directa de aire.
Este orificio 35 está provisto de una válvula de obturación
regulable 36. La válvula 36 se halla, por ejemplo, montada
10 pivotante alrededor de un eje 37, solidario del fondo 12,
entre una posición de apertura del orificio 35 (representa-
da en trazos punteados), y una posición de cierre del orifi-
cio 35 (representada en trazos mixtos), y puede ocupar, a
voluntad, cualquier posición intermedia de entreapertura del
orificio 35.

15 El orificio constituye un medio de admisión su-
plementario de aire en la cámara de distribución, y permite
evitar las pérdidas de carga del itinerario 15, 28, cuando
el ventilador está parado. Debe observarse que este medio
de admisión puede consistir, en vez de un orificio 35 en el
fondo 12, en una abertura obturable en el conducto 18, por
20 ejemplo, al nivel del racor 27, frente al conducto 28,

Con vistas al encendido, se retira la tapa 11
de la olla, y se la coloca sobre el tope 32. Se abre el ori-
ficio 35 por la válvula 36. Se dispone el carbón vegetal
B sobre la placa 16, y se enciende, por ejemplo, por medio
25 de alcohol o de metaldehído. Se cierra el orificio 35 por
la válvula 36, y se pone en marcha el ventilador 15. Este
permite una combustión rápida del combustible y mantiene
éste incandescente.

30 Se regula la altura de los montantes 23 por me-
dio de los tornillos 24, para ajustar la distancia de la -

1 parrilla G sobre el hogar, y se coloca la parrilla G, que
lleva el alimento A para asar, sobre los tacos 26, lo que
permite coger rápidamente el alimento A. Si es necesario
5 prolongar la cocción a fondo, se cierra el ventilador 15,
y se abre o se entreabre el orificio 35 por la válvula 36.
El aire admitido directamente por el orificio 35 es atraído
por la combustión, y permite mantener la intensidad calen-
tadora del hogar. Si cabe, puede modificarse la altura de
la parrilla G sobre el hogar.

10 Debe observarse que es posible entreabrir el
orificio 35 por la válvula 36, durante el funcionamiento del
ventilador 15, para regular las condiciones de tiro.

15 Después de la cocción, se pone la tapa 11 (fi-
gura 3) en su lugar sobre la olla 10. La tapa 11 asegura
el taponado por su propio peso, lo que permite apagar el
fuego. El carbón vegetal B se apaga rápidamente, y se en-
cuentra en situación de ser nuevamente utilizado varias ve-
ces sin nueva aportación.

20 En la variante de la figura 4, el racor 27 en
T es sustituido por una contera 27', directamente soldada
sobre el tubo 18 para soportar el conducto 28.

25

30

REIVINDICACIONES

Los puntos de invención propia, no nueva, pero no establecida, practicada ni divulgada en España, que se presentan para que sean objeto de esta solicitud de Patente de Introducción en España, por DIEZ años, son los que se recogen en las reivindicaciones siguientes:

1^a.- Perfeccionamientos introducidos en una barbacoa que comprende un recipiente que forma hogar, que se halla sobreelevado respecto al suelo, estando soportado por un pie tubular central vertical, que se halla unido a un orificio central del fondo de este recipiente para la alimentación de aire del hogar, estando dispuesta una parrilla en el interior del recipiente de forma espaciada sobre el fondo del recipiente, para definir una cámara de distribución de aire, caracterizados porque, sobre el pie tubular central vertical, se halla empalmado un conducto lateral de admisión de aire, en cuyo extremo se halla montado un ventilador, con vistas a una alimentación de aire pulsado, ya conocida, y porque este conducto lateral se escoge suficientemente largo para que el citado ventilador no sufra del calor del hogar.

2^a.- Perfeccionamientos según la reivindicación 1^a, caracterizados porque el recipiente está constituido por una olla con su tapa amovible.

3^a.- Perfeccionamientos según las reivindicaciones 1^a ó 2^a, caracterizados porque el citado pie tubular central vertical se halla introducido, de forma regula

~~30~~

1 ble, en un manguito vertical, llevado por un trípode.

4^a.- Perfeccionamientos introducidos en una bar
bacoa.

5 Tal y como se ha descrito en la Memoria que ante
cede, representado en los dibujos que se acompañan y para
los fines que se han especificado.

Esta Memoria consta de nueve hojas escritas a
máquina por una sola cara.

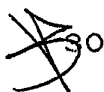
23. MAR 1977
Madrid,

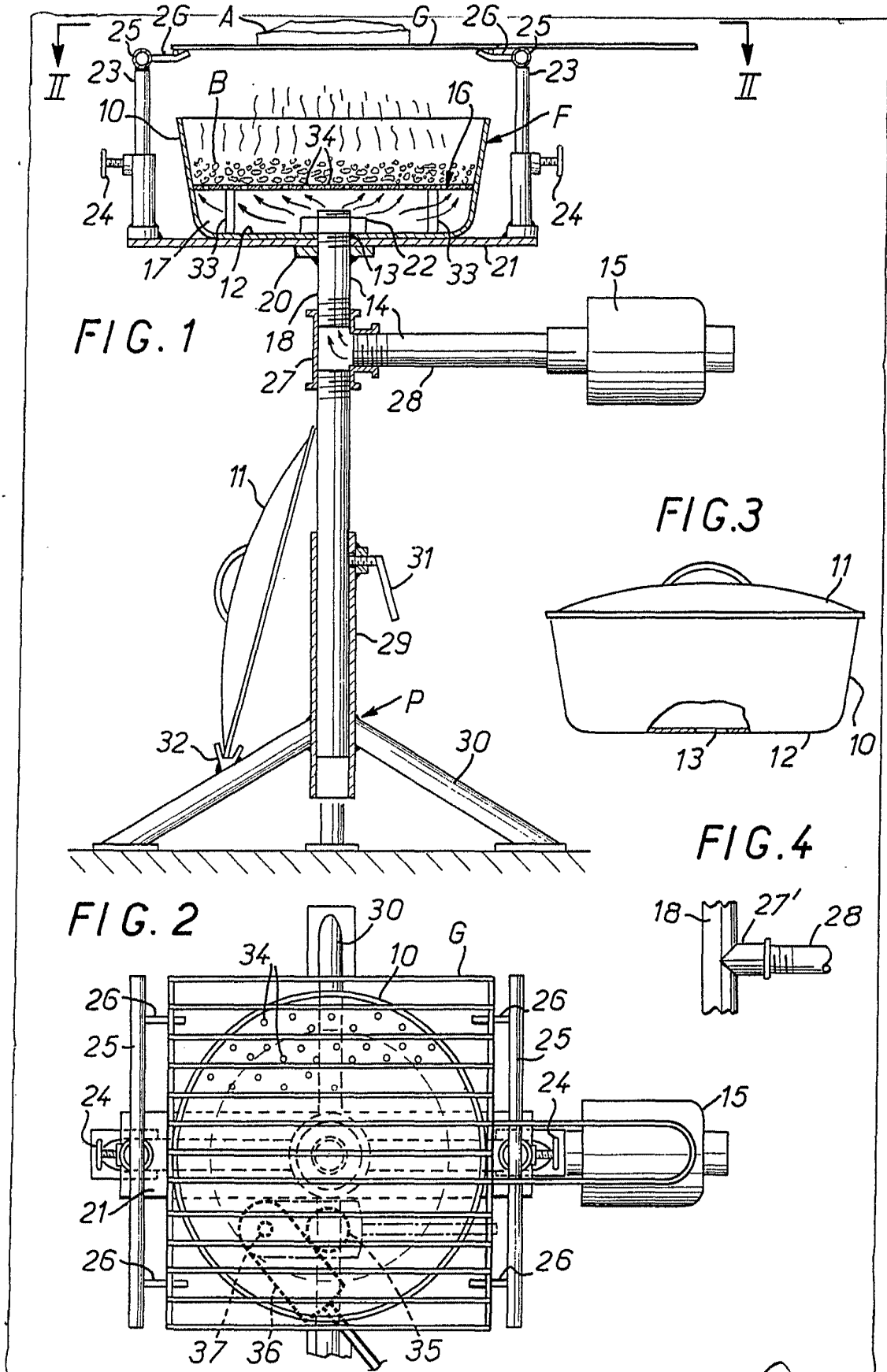
10 P.A. Alberto de Eizaburu
Por Poder 

15

20

25

 30



Alberto de Elizaburu
Per Pede