

MINISTERIO DE INDUSTRIA
REGISTRO DE LA PROPIEDAD INDUSTRIAL



19 ES	11	NUMERO	10 A 1
	21	456960	
	22	FECHA DE PRESENTACION	
		17 MAR. 1977	

PATENTE DE INVENCION

30 PRIORIDADES:		
31 NUMERO	32 FECHA	33 PAIS
- - -	- - -	- - -
47 FECHA DE PUBLICIDAD	61 CLASIFICACION INTERNACIONAL	62 PATENTE DE LA QUE ES DIVISIONARIA
	G08C	- - -
64 TITULO DE LA INVENCION		
"Perfeccionamientos en los sistemas de señalización por radio"		
- 2 DIC. 1977		
71 SOLICITANTE (S)		
LEWIS SECURITY SYSTEMS LIMITED		
DOMICILIO DEL SOLICITANTE		
Randalls Road, Leatherhead, Surrey, Inglaterra		
72 INVENTOR (ES)		
William Dudley Gilmour		
73 TITULAR (ES)		
74 REPRESENTANTE		
M. Curell Suñol		

Lewis Security - Case 7
EX-GB

POOR
QUALITY

P A T E N T E D E I N V E N C I O N

por VEINTE años

solicitada en España a favor de LEWIS SECURITY SYSTEMS LIMITED, de nacionalidad británica, domiciliada en Randle Road, Leatherhead, Surrey, Inglaterra, por "Perfeccionamientos en los sistemas de señalización por radio". - - - - -

MEMORIA DESCRIPTIVA

Esta invención se refiere a sistemas de señalización por radio en los que es necesario poder distinguir entre diferentes individuos. - - - - -

5. Una aplicación de un tal sistema existe en el caso de que uno cualquiera de cierto número de individuos, por ejemplo, personas mayores puede desear llamar por ayuda y es necesario para que alguien en el receptor pueda identificar la persona que ha provocado la alarma. Otra aplicación es el
10. caso en que sólo ciertas personas determinadas pueden tener acceso a una zona de seguridad y es necesario que un receptor pueda distinguir entre aquéllas personas y otras personas. - - - - -

En cada caso, cada persona que utilice el sistema puede tener una ficha portátil de bolsillo para generar señales de radio cuando se requiere asistencia o cuando se requiere acceso a la zona de seguridad según proceda. - - -

5. Una finalidad de la invención es proporcionar una manera particularmente sencilla y económica de distinguir entre diferentes fichas de bolsillo aún cuando haya un gran número de fichas en el sistema. - - - - -

10. Según la presente invención, un sistema de señalización por radio incluye cierto número de fichas portátiles cada una capaz de transmitir las señales en forma de ráfagas de frecuencia portadora separadas por impulsos de modulación, siendo característicos el número de ciclos en cada ráfaga de dicha ficha, y un receptor capaz de distinguir entre señales recibidas de fichas con números característicos diferentes de ciclos en sus ráfagas. - - - - -
- 15.

- Así se obtiene una distinción entre diferentes individuos o diferentes fichas simplemente por números diferentes de ciclos de frecuencia portadora entre sucesivos impulsos de modulación que sirven simplemente para limitar el período en el que han de contarse los ciclos y también pueden accionar circuitos lógicos tanto en los transmisores como en los receptores. - - - - -
- 20.

El sistema es, así, muy sencillo pero todavía per

5. mite que números importantes de personas utilicen el sistema porque la separación entre canales, o sea entre los números de ciclos de frecuencia portadora en ráfagas de fichas similares puede ser bastante pequeña. A pesar de ello el equipo es de fabricación bastante económica. - - - - -

10. Por ejemplo una gama permisible de frecuencias es de 50 KHz-150 KHz y dado que una separación de 5KHz entre frecuencias portadoras es satisfactoria, hay 20 frecuencias disponibles. Un contador binario de seis bits tiene una cuenta de 64 y un contador binario preliminar de múltiples bits puede utilizarse como divisor de ciclos portadoras para impulsar el contador de 6 bits. Ello daría $20 \times 64 = 1280$ "diferencias" en el sistema. - - - - -

15. Una energía de salida apropiada de transmisor es de 5 milivatios, que no provocaría ningún consumo substancial de las pilas de las fichas ni interferencia inaceptable fuera de la zona donde se utiliza el sistema. - - - - -

20. La invención puede realizarse en distintas maneras y ahora se describirán tres realizaciones a título de ejemplo con referencia a los planos anexos en los que: - -

Las Figuras 1 y 2 son respectivos circuitos lógicos para un sistema de acceso y un sistema de alarma; y - -

la Figura 3 es un circuito para un sistema de ac

ceso alternativo. - - - - -

En ambas realizaciones cada usuario del sistema tiene una ficha portátil que contiene una simple emisora de radio que funciona en un canal de radiofrecuencia común y dispuesta para modular una radiofrecuencia por un impulso de un milisegundo a intervalos regulares de cierto número de ciclos de radiofrecuencia siendo el número determinado único a dicho usuario o a los usuarios en un grupo particular de usuarios. En el ejemplo que se describe la modulación es modulación de amplitud pero podría ser igualmente bien modulación de fase o de frecuencia. - - - - -

El usuario puede encender su emisora manualmente cuando desea obtener acceso a una zona de seguridad o cuando quiere dar una alarma según proceda, y se transmite la radiofrecuencia modulada desde una antena integral apropiada. Alternativamente, la emisora podría estar encendida continuamente. - - - - -

Las señales se reciben por una banda de señalización de bucle inductivo u otros medios convenientes y se suministran a un receptor que en el caso del sistema de acceso está dispuesto de acuerdo con la Figura 1 para determinar si el número de ciclos de radiofrecuencia recibido entre impulsos de modulación sucesivos concuerda con un número prefijado en cuyo caso un circuito operativo libera la entrada a la zona prohibida. - - - - -

Las señales recibidas se amplifican con control de ganancia automático en 11, se atenúan en 12 y se alimentan a un sistema 13 de circuitos de fase sincronizada que tiene medios de sintonización fina y aproximada. - - - - -

5. Los ciclos de radiofrecuencia recibidos o un sub múltiplo conocido o frecuencia diferencial de los mismos se amplifican en 15 y se usan como impulsos de reloj para impulsar una serie de contadores decimales de código binario 16, 17 y 18 y un control del primer contador 16 se realiza por medio de un circuito monoestable 19, un flip-flop 21 y una puerta NAND 22. Un impulso de modulación recibido se amplifica en 15' dispara el circuito monoestable 19 y éste está dispuesto para proporcionar una entrada a la puerta NAND lista para el reajuste del primer contador 16 que recibe impulsos de reloj y proporciona señales de control para la parte restante del sistema. - - - - -
- 19.
- 15.

- Se obtiene la primera señal de control de la salida 2 del contador 16 y habilita un comparador 23 que compara el conteo logrado en los contadores posteriores 17 y 18 en la ráfaga anterior de radiación portadora entre impulsos con un conteo prefijado que se ha fijado en 24. La primera señal de control también se alimenta a un contador 25 de décadas para contar el número de comparaciones hecho. Si el comparador 23 muestra coincidencia, el conteo de un contador 26 aumenta pero si no muestra coincidencia, el conteo decrementa y cuando el conteo del contador 26 alcanza 4
- 20.
- 25.

ilustrando que se han hecho 4 comparaciones acertadas, funciona un flip-flop 27 que controla operación de un circuito 26 para dar acceso a la zona de seguridad. - - - - -

La segunda señal de control procedente de la salida número 6 del contador 16 hace que el contador 17 sea receptivo a los impulsos de reloj y una salida de dicho contador 17 a su vez hace que el contador 18 sea receptivo, de modo que el conteo total de impulsos de reloj en el intervalo entre dos impulsos de modulación sucesivos se registra en las dos etapas C.D. más significantes del contador 17 y en las etapas A.B.C.D. del contador 18 para su comparación subsecuente con el valor prefijado en el comparador 23. La comparación se hace desde la salida 2 del contador 16 antes de que se reajusten los contadores 17 y 18 desde la salida 6 del contador 16 y empiecen a rellenarse. Las salidas 7 del contador 16 se usa para reajustar el flip-flop 21 para proporcionar una entrada a la puerta NAND 22 para reajustar el contador 16 cuando ha cumplido con su función. - - - - -

Un pulsador 29 de reajuste desconecta el circuito 28 y reajusta el circuito listo para la próxima operación.-

El circuito lógico ilustrado en la Figura 2 para un receptor para el sistema de alarma es muy parecido al circuito descrito con referencia a la Figura 1 y los componentes correspondientes han recibido los mismos números de referencia. En este caso no obstante, en vez de accionar una

5. entrada a una zona de seguridad, se desea dar una alarma y una exhibición de la identidad del individuo cuya ficha inicia la alarma. La ficha debe accionarse sólo cuando se requiere una alarma. El circuito de alarma corresponde con el circuito operativo 28 de la Figura 1 pero la exhibición de identidad se da en un exhibidor 31 de 3 dígitos que recibe un conteaje para determinar la exhibición a partir del contador 17 por medio del comparador 23 en su salida A1. - - - -

10. No obstante, la exhibición se da sólo cuando se elimina una señal de supresión en respuesta al accionamiento del flip-flop 27 después de que el contador 26 haya mostrado que se han hecho 4 comparaciones acertadas. En este caso la comparación no se hace con un número prefijado sino con el conteaje en la muestra anterior. - - - - -

15. Así después de cada muestra de transmisión de radiofrecuencia, el conteaje logrado en los contadores 17 y 18 se transfiere a una memoria 33 en respuesta a una señal de la salida número 4 del contador 16. El próximo conteaje se compara en 23 con el conteaje almacenado y si se muestra su identidad, una señal de salida incrementa el conteaje del contador 26 de la misma manera que se describe con referencia a la Figura 1. - - - - -

25. Pueden añadirse un número de refinamientos al circuito básico; conteajes superiores o inferiores a un valor actual en las etapas subsiguientes de conteaje pueden consi-

derarse presentes debido a la interferencia y se puede hacer caso omiso de la muestra o aplicarse un decremento al contador final. Puede proporcionarse un indicador de sintonización consistente en una puerta exclusivo-o conectada a las salidas de las dos etapas binarias inmediatamente antes a la etapa activa menos significativa. Si los impulsos moduladores están nítidamente centrados en su canal una salida estará presente en esta puerta y puede utilizarse para iluminar un indicador "sintonizado". - - - - -

10. Cada emisora puede estar dotada de dos contajes modulares, preferentemente en canales adyacentes, de modo que una respuesta final en el receptor de un contaje impar representa una alarma de mayor urgencia que un contaje par (o viceversa). En la exhibición el bit de contaje activo menos significativo no se exhibe como contaje, sino como "grado de urgencia". - - - - -

20. El pulsador de reajuste en el sistema de acceso de la Figura 1 podría ser un circuito de temporización para reajustar automáticamente el sistema después de un tiempo prefijado, con independencia de si se había dado acceso o no.

En la versión simplificada de la Figura 1 ilustrada en la Figura 3, se utilizan referencias análogas para componentes análogos. - - - - -

Los ciclos de radiofrecuencia amplificados en 42

se utilizan en una disposición 41 de lógica de control para proporcionar impulsos de reloj para su contaje por el contador 43 que es un contador binario de 12 bits cuyas últimas seis unidades 46 se utilizan para proporcionar un contaje para su comparación. Así se reciben 64 ciclos antes de que el contador 46 incrementa su contaje en 1, y el contador 46 tiene un contaje total de 26 ó 64. - - - - -

Los primeros ciclos en 42 después de un impulso de modulación en 15 se utilizan como señales de control de frecuencia de temporización desde la lógica 41 de control y no afectan el contaje del contador 46. - - - - -

La primera señal de control habilita el comparador 23 que compara el contaje logrado en el contador 46 en la ráfaga anterior de radiación portadora con el contaje pre fijado según se ha fijado en 24. La primera señal de control también se alimenta a contadores 44 y 45. Si el comparador 23 muestra coincidencia incrementa el contaje del contador 44. Si el comparador no muestra coincidencia incrementa el contaje en el contador 45. Cuando el contaje en el contador 44 alcanza cuatro, mostrando que se han hecho cuatro comparaciones acertadas, se acciona el flip-flop 27 que controla la operación del circuito 23 para controlar un mecanismo externo. - - - - -

Si el contaje en el contador 45 sobrepasa un valor prefijado, indicando que se han hecho varias comparaciones

nes incorrectas, el contador 44 se reajustará a cero y también se accionará un circuito de control automático de ganancia en el amplificador 11 de radiofrecuencia para disensibilizar la entrada. - - - - -

5. La segunda señal de control desde la lógica de control 41 hace que el contador 43 sea receptivo a impulsos de reloj de modo que el contaje total de impulsos de reloj en el intervalo entre dos impulsos de modulación sucesivos se registra y se registra $1/64$ de dicho contaje en las seis etapas más significantes del contador 43 - el contador 46 - para su comparación subsiguiente con el valor prefijado en 24 en el comparador 23. La comparación se realiza en la primera salida de la lógica de control antes de que se reajusten los contadores y empiecen a rellenarse desde la segunda salida de la lógica de control. - - - - -
- 10.
- 15.

20. La tercera salida de la lógica de control se utiliza para reajustar la lógica de control en preparación para la recepción del próximo impulso de modulación. Un pulsador 29 de reajuste o un circuito de temporización desconecta el circuito 23 y reajusta los circuitos listos para la próxima operación. - - - - -

A los efectos consiguientes, se declaran de novedad y propiedad para España, sus territorios y plazas de soberanía, las reivindicaciones que siguen. - - - - -

REIVINDICACIONES

5. 1.- Perfeccionamientos en los sistemas de señalización por radio, caracterizados porque el sistema incluye cierto número de fichas portátiles capaces cada una de transmitir señales en forma de ráfagas de frecuencia portadora separadas por impulsos de modulación, siendo característico el número de ciclos en cada ráfaga de dicha ficha, y un receptor capaz de distinguir entre señales recibidas de fichas con diferentes números característicos de ciclos en sus brazos. -----

10. 2.- Perfeccionamientos según la reivindicación 1, caracterizados porque para cada ficha el número de ciclos de frecuencia portadora es el mismo en cada ráfaga de señales transmitidas. -----

15. 3.- Perfeccionamientos según cualquiera de las reivindicaciones anteriores, caracterizados porque la emisora es lo bastante pequeña para caber en el bolsillo de un usuario. -----

20. 4.- Perfeccionamientos según cualquiera de las reivindicaciones anteriores, caracterizados porque el sistema incluye un interruptor manual para hacer que la ficha empiece a emitir. -----

5.- Perfeccionamientos según cualquiera de las

reivindicaciones anteriores, caracterizados porque la frecuencia portadora es una radiofrecuencia. - - - - -

5. 6.- Perfeccionamientos según cualquiera de las reivindicaciones anteriores, caracterizados porque el receptor incluye un contador de impulsos de reloj derivados de los ciclos en la ráfaga de frecuencia portadora recibida. -

7.- Perfeccionamientos según la reivindicación 6, caracterizados porque el receptor incluye un comparador del conteo logrado por el contador. - - - - -

10. 8.- Perfeccionamientos según la reivindicación 7, caracterizados porque el contador compara el conteo logrado con un conteo prefijado que identifica las fichas a que se ha de dar acceso a una zona de seguridad. - - - - -

15. 9.- Perfeccionamientos según la reivindicación 8, caracterizados porque el receptor está dispuesto, en respuesta a una comparación acertada para accionar un mecanismo de liberación a una zona de seguridad. - - - - -

20. 10.- Perfeccionamientos según la reivindicación 7, caracterizados porque el comparador compara el conteo logrado con el conteo logrado en la ráfaga anterior de frecuencia portadora recibida. - - - - -

11.- Perfeccionamientos según cualquiera de las reivindicaciones anteriores, caracterizados porque el receptor

tor incluye una exhibición de un símbolo que identifica el número de ciclos en una ráfaga recibida de frecuencia portadora. -----

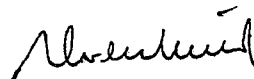
5. 12.- Perfeccionamientos según cualquiera de las reivindicaciones anteriores, caracterizados porque el comparador actúa sobre sucesivas ráfagas recibidas de frecuencia portadora y sólo acciona la alarma o circuito operativo cuando se ha hecho cierto número de comparaciones correctas.

10. 13.- "PERFECCIONAMIENTOS EN LOS SISTEMAS DE SEÑALIZACIÓN POR RADIO". -----

Todo ello conforme se describe y reivindica en la presente memoria que consta de trece hojas foliadas y mecanografiadas por una sola de sus caras y de tres figuras que la ilustran.

MADRID 17 MAR. 1977

P. A. M. CURELL SUÑOL



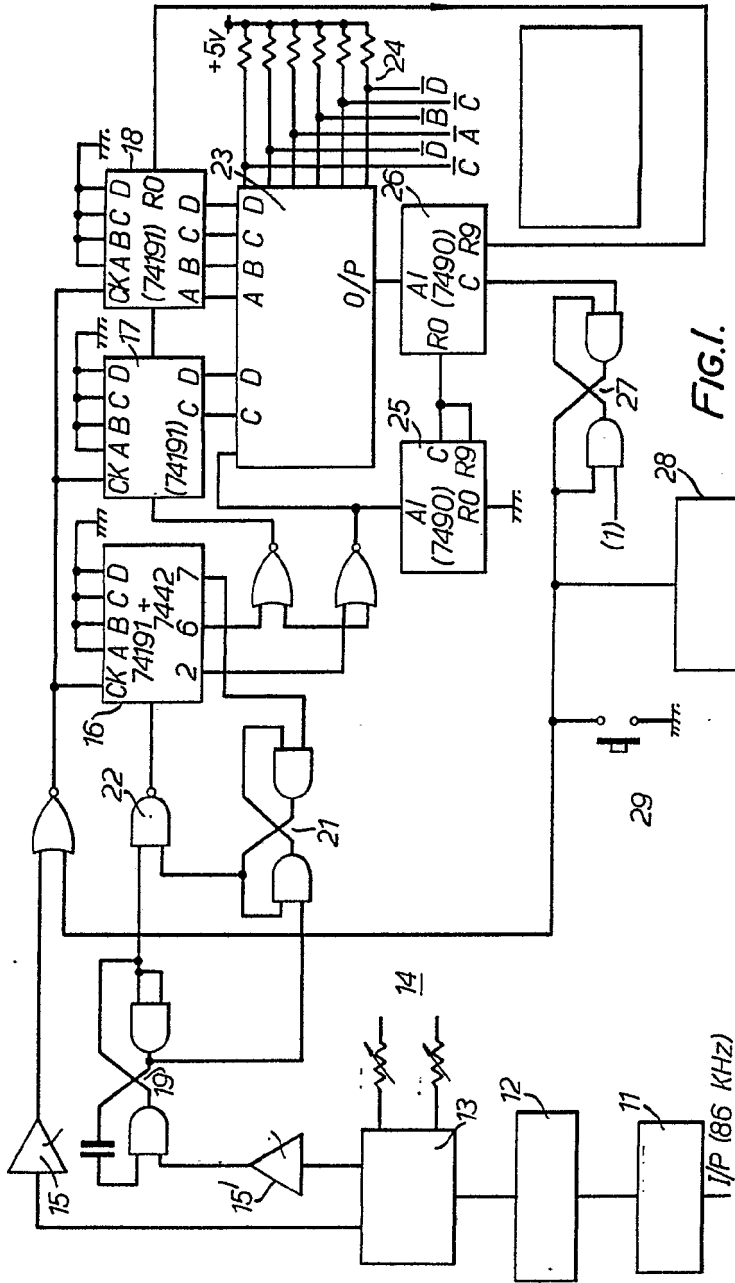
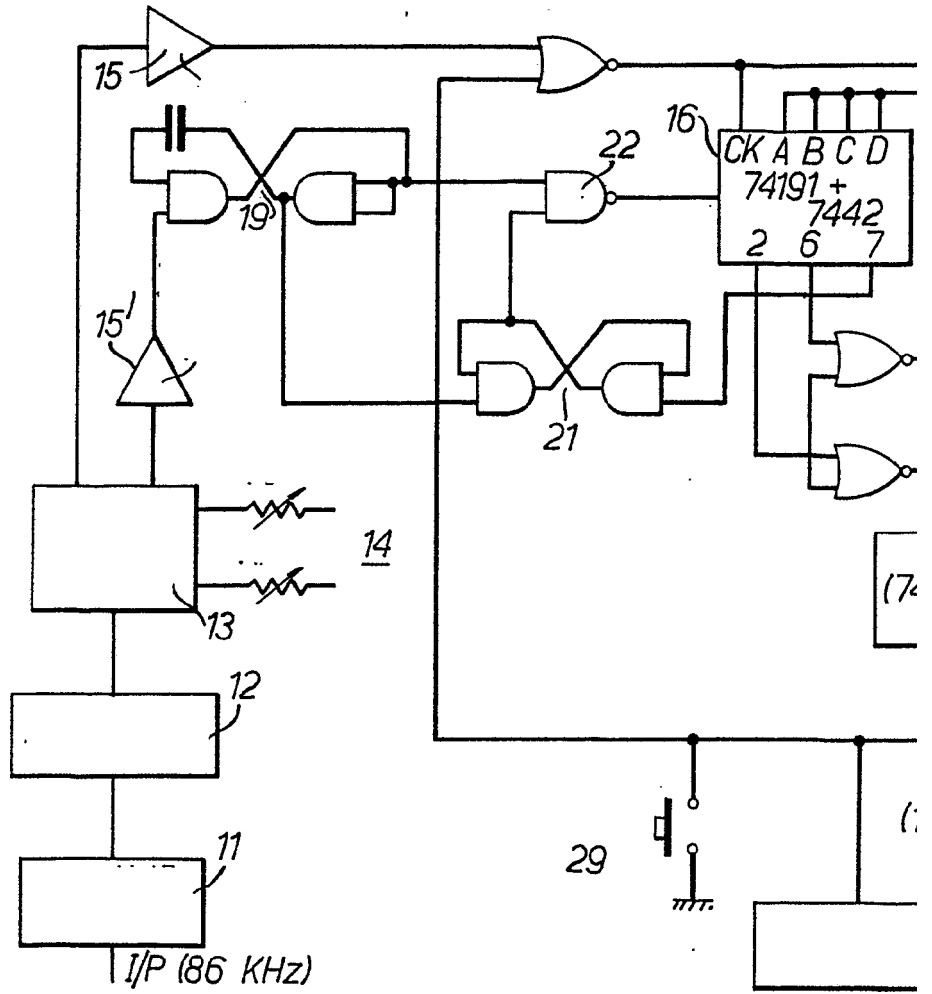


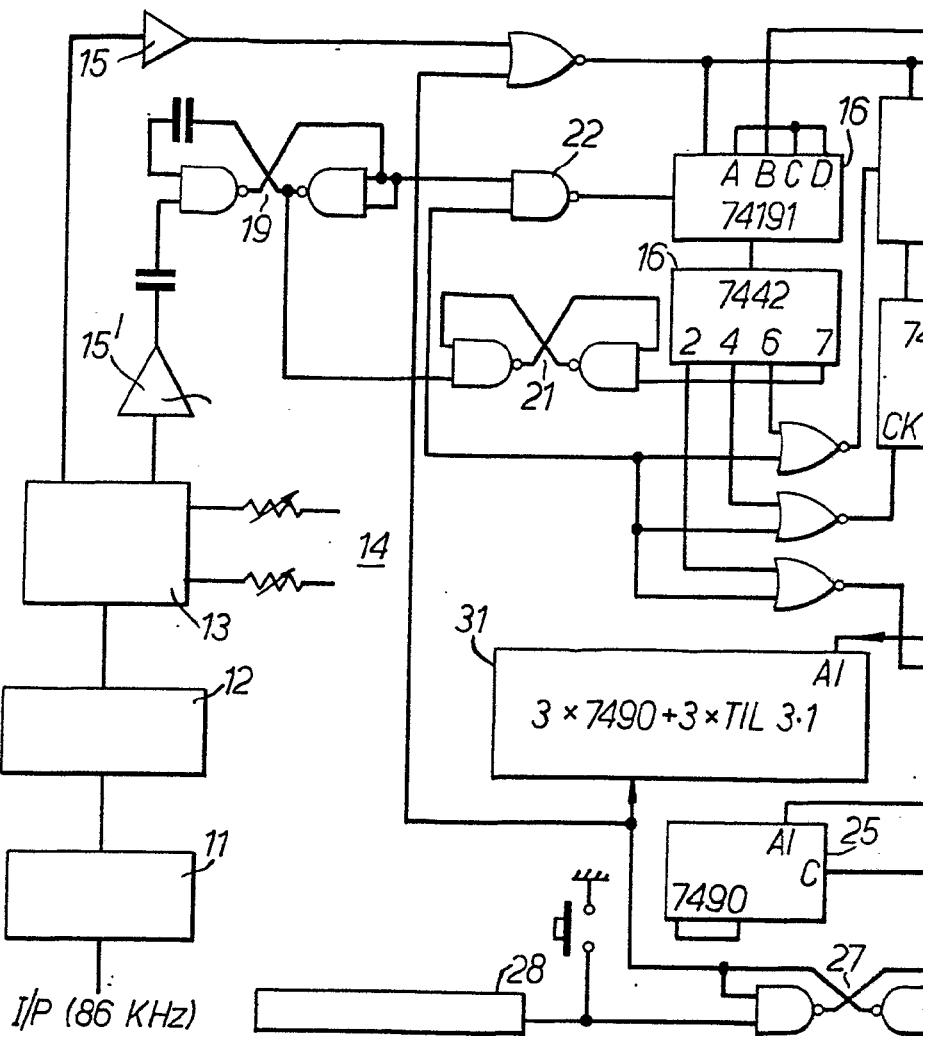
FIG. 1.

MADRID, 17 MAR. 1977

M. A. M. CURELL SURROG

Abelard





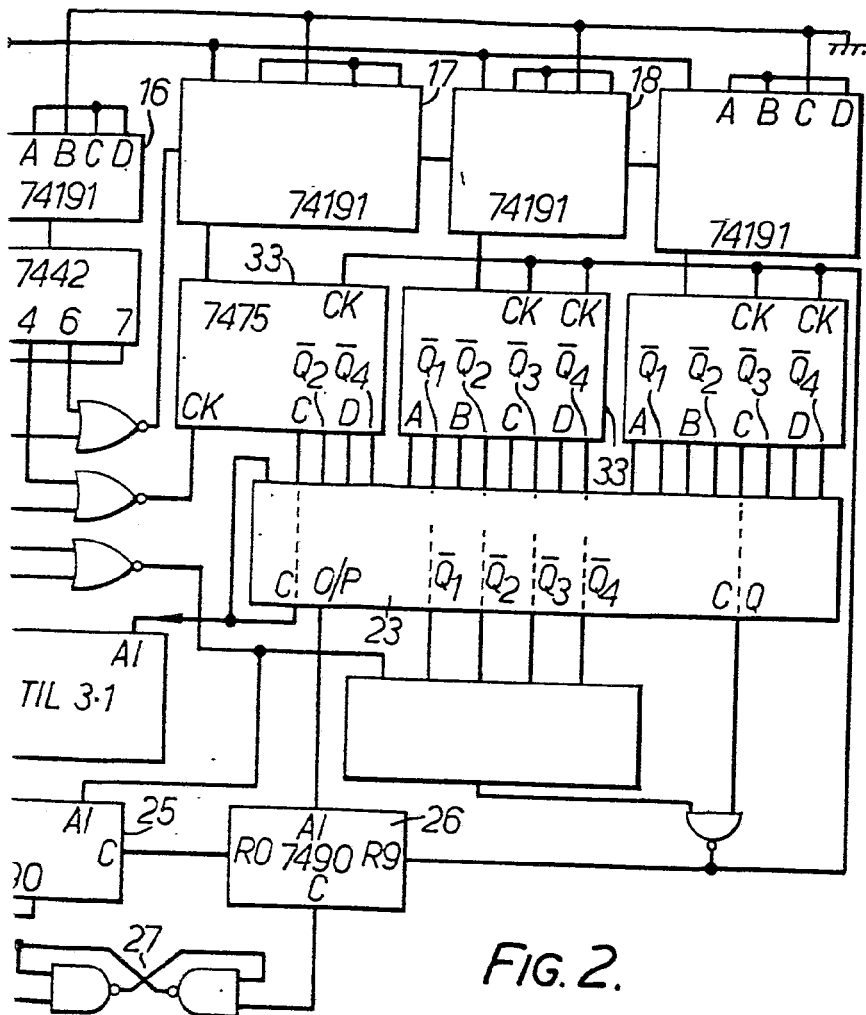


FIG. 2.

MADRID, 17 MAR. 1971

P. A. M. CURELL SUÑOL

[Handwritten signature]

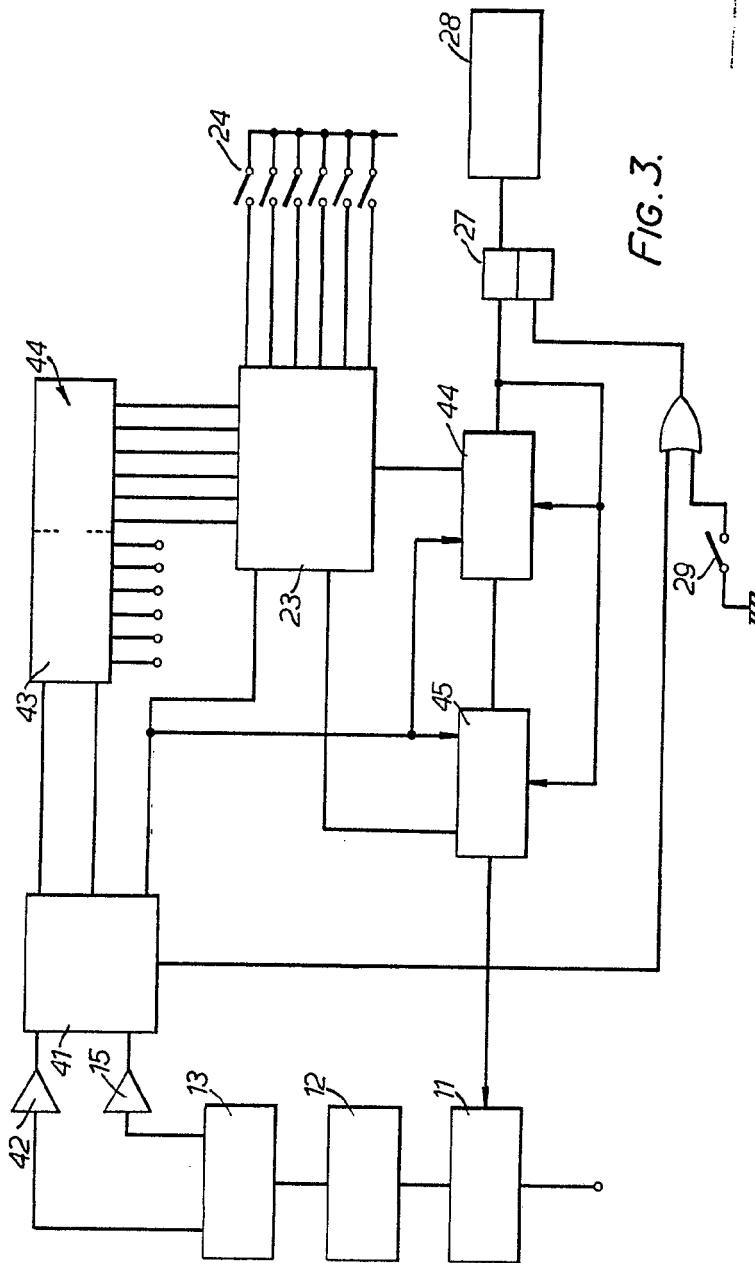
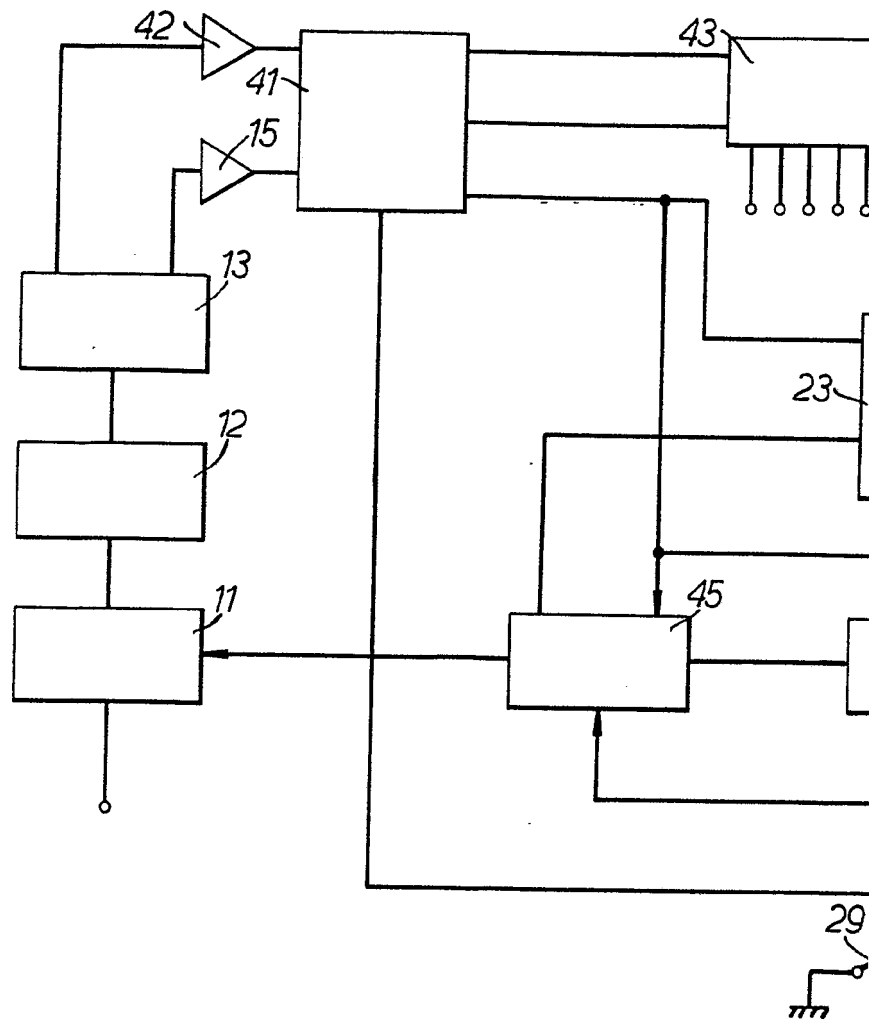


FIG. 3.

MADRID, 17 MAR. 1977

P. A. M. CURELL SUÑOL

Alvarez



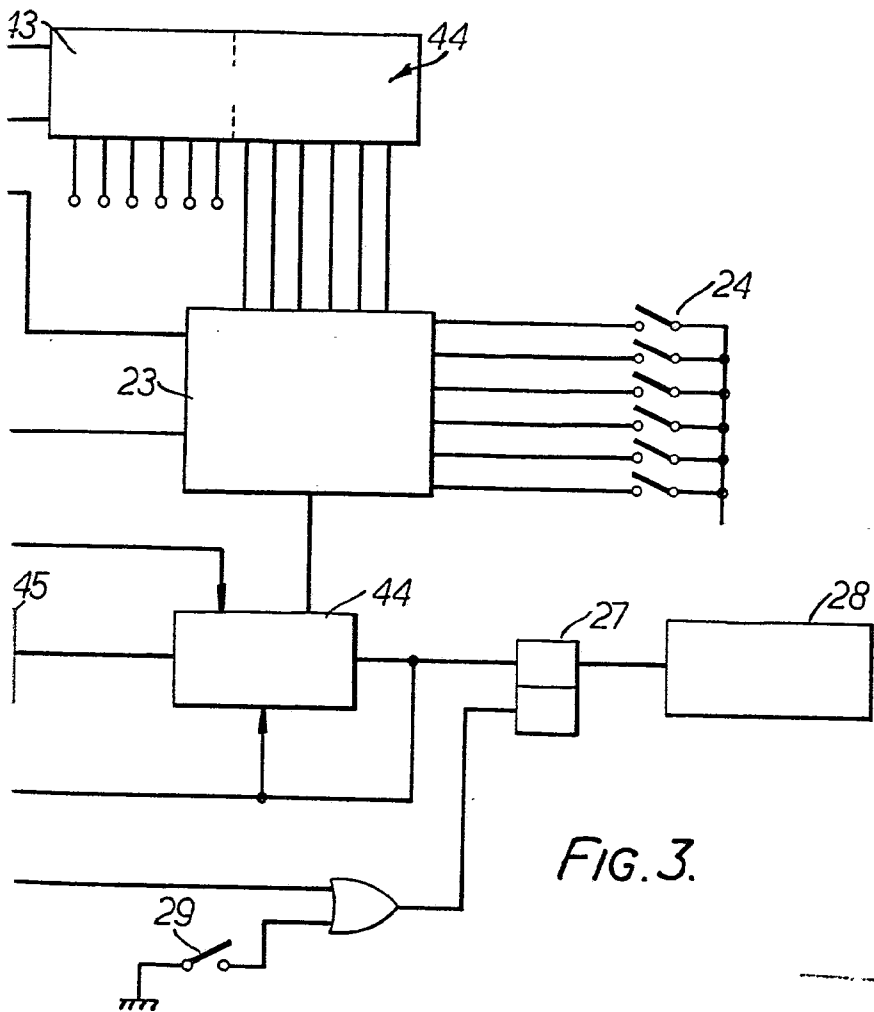


FIG. 3.

MADRID, 17 MAR. 1977

P. A. M. CURELL SUÑOL

Alvarado