

MNL



ESPAÑA

10 ES	11 456643	10 A 1
22	FECHA DE PRESENTACION 8 de MARZO 1.977	

PATENTE DE INVENCION

30 PRIORIDADES: 31 NUMERO 48.484A/76	32 FECHA 9 Marzo de 1.976	33 PAIS ITALIA
47 FECHA DE PUBLICIDAD	51 CLASIFICACION INTERNACIONAL H04B	62 PATENTE DE LA QUE ES DIVISIONARIA
54 TITULO DE LA INVENCION " SISTEMA ELECTRONICO DE SINTONIZACION CON MEMORIZACION NUMERICA DE LAS ESTACIONES DE RADIODIFUSION "		
71 SOLICITANTE (S) VOXSON S.p.A.		
DOMICILIO DEL SOLICITANTE 286 Via di Tor Cervara, 00155 ROMA (Italia)		
72 INVENTOR (ES) Ing. CIRO MADDALONI, de nacionalidad italiana.		
73 TITULAR (ES) VOXSON S.p.A.		
74 REPRESENTANTE D. BERNARDO UNGRIA GOIBURU		

UTILICESE COMO PRIMERA PAGINA DE LA MEMORIA

EXTRACTO DE LA DESCRIPCION

Se describe un sistema electrónico de sintonización con memorización numérica de las estaciones de radiodifusión, que incluye un dispositivo de control manual para generar una tensión de control variable; un generador de impulsos de ritmo; un dispositivo contador para efectuar el recuento de dichos impulsos de ritmo; un convertidor numérico-analógico asociado con dicho dispositivo contador y que sirve para suministrar una tensión de control al dispositivo de sintonización del receptor de radio, estando igualmente la tensión de salida de dicho convertidor conectada a una primera entrada de un comparador de tensión, cuya otra entrada está conectada con dicho dispositivo de control manual que produce dicha tensión de control, estando la salida procedente de dicho comparador conectada con un circuito de puerta que sirve para interrumpir el suministro de dichos impulsos de ritmo a dicho dispositivo contador, y un dispositivo numérico de memoria asociado con las salidas de dicho contador y con las entradas de dicho convertidor numérico-analógico, que sirve para memorizar las cuentas que corresponden respectivamente a las tensiones de control y, por consiguiente a las estaciones de radiodifusión.

DESCRIPCION GENERAL DEL INVENTO

En los aparatos receptores de radio, en particular en los que se utilizan en automóviles, se emplean normalmente sistemas electrónicos para memorizar la sintonización de determinadas estaciones de radiodifusión que el usuario considera más interesantes.

Normalmente, esos aparatos pueden dividirse en dos categorías, según el elemento empleado en el sintonizador para realizar la sintonización en la parte delantera del receptor, es decir concretamente: los sistemas mecánicos y los sistemas

eléctricos.

Se utilizan corrientemente tres sistemas para cambiar la frecuencia de sintonización de un circuito oscilante: El sistema que consiste en cambiar la capacitancia, el sistema que consiste en cambiar la inductancia, o el sistema que consiste en cambiar una corriente o una tensión de control lo que determina el cambio de uno de los dos parámetros del circuito oscilante (inductancia o capacitancia).

El sistema de memoria utilizado depende del dispositivo adaptado para realizar dichas operaciones de sintonización.

Dejando aparte de momento el sistema de condensador variable mecánicamente, actualmente casi abandonado en los receptores de radio para automoviles, estudiaremos aquí los sistemas con inductancia variable, o con control de un parámetro eléctrico variable.

La memorización mecánica de una frecuencia determinada se obtiene mediante el pre-regla G de unos elementos mecánicos de tal manera que a una acción de control determinada corresponde una posición determinada del elemento de memoria (teclado de pre-reglaje), a la cual corresponde a su vez el movimiento de un elemento variable que determina la sintonización deseada. Actualmente se utilizan cada vez más reactancias variables del tipo capacitivo, controladas por una tensión de corriente continua variable.

Estos aparatos, ya que no necesitan elementos mecánicos móviles, permiten emplear controles de tipo puramente eléctrico y se memoriza un parámetro eléctrico en lugar de una posición mecánica.

Actualmente, se utilizan potenciómetros montados en un cuadro de pulsadores adecuados que pueden ser accionados a vo

luntad por el usuario. Las operaciones de memorización se realizan de la siguiente manera:

- Accionando el pulsador correspondiente, se elige el potenciómetro que ha de ser utilizado como elemento de memoria, se ajusta dicho potenciómetro hasta obtener la sintonización de la estación de radiodifusión deseada, y cada vez que se desea recibir esta estación, será suficiente accionar un pulsador asociado con él para escuchar de nuevo la estación.

De acuerdo con el invento, se utiliza un principio totalmente diferente que consiste en memorizar en forma numérica la información de tensión necesaria para sintonizar la estación de radiodifusión deseada, conjuntamente con unos diodos de capacitancia variable que sirven como elementos de sintonización. Debe entenderse que el invento puede aplicarse a todos los casos en los cuales es necesario memorizar funciones de control que pueden obtenerse por medio de variaciones de parámetros eléctricos, y por tanto, la siguiente memoria se refiere a un modo que tiene un carácter meramente ilustrativo y de ninguna manera limitativo.

Se describirá ahora el invento haciendo referencia a los dibujos adjuntos, en los cuales:

La Figura 1 representa el diagrama general en bloques del sistema de control, memorización y restitución de acuerdo con el invento.

La Figura 2, representa de manera simplificada y muy esquemática un dispositivo de sintonización típico con reactancias capacitivas controladas electricamente.

La Figura 3, representa esquemáticamente una solución actualmente preferida, que permite obtener la tensión de control de las reactancias capacitivas, partiendo de un control por tensión

La figura 4, representa un diagrama detallado equivalente al de la figura 3, asociado con un elemento de memoria de estado sólido y de tipo numérico.

Haciendo referencia a los dibujos y en particular a la figura 1, se ve que se utiliza un elemento de control que suministra una tensión de corriente continua cuya variación puede realizarse manualmente. En unos modos de realización más perfeccionados, es posible prever en el bloque uno, un generador de rampa de parada automática para la búsqueda de las estaciones de radiodifusión.

La tensión de control de salida procedente del bloque uno es aplicada a un convertidor analógico-numérico 2. La señal que consiste en una palabra binaria "atraviesa" una memoria rígida entre las memorias M1, M2 ... Mn, con el objeto de llegar a un convertidor numérico-analógico 3 para restituir una tensión que corresponde sustancialmente a la tensión de control original para accionar el bloque cuatro.

En el diagrama en bloques de la figura núm. 1, se realizan por tanto las siguientes funciones:

1) Transformación del parámetro de control analógico en un parámetro numérico.

2) Memorización de dicho parámetro:

3) Restitución del parámetro numérico y transformación del mismo en un parámetro analógico con el objeto de realizar el control.

Estas funciones se examinarán ahora de manera detallada.

1) Transformación del parámetro de control analógico un parámetro numérico.

La sintonización (figura 2) se efectúa de la manera utilizada corrientemente en esta técnica para la utilización de

diodos "Varicap" y esta operación se efectúa por medio del botón adecuado de un potenciómetro 10 alimentado por una fuente 11 de tensión de corriente continua estabilizada; a cada valor de tensión presente en el curso de dicho potencio-  
5 metro, corresponde un valor de la capacitancia de los diodos Varicap,  $V_c 1$ ,  $V_c 2$  y por tanto 1 frecuencia única de los circuitos oscilantes  $L_{c1}$ ,  $L_{c2}$  en, los cuales están montados estos diodos Varicap.

Con el objeto de obtener la transformación de la tensión  
10 analógica en cuestión en un número digital, pueden adoptarse varios sistemas: La utilización de un convertidor analógico-número el cual es un dispositivo que crea una correspondencia biunívoca entre la tensión variable de entrada y el número digital de salida, o el recuento de las oscilaciones del circuito oscilante controlado por el diodo Varicap, durante un pe-  
15 ríodo de tiempo determinado, para obtener un número de impulsos relacionado con la frecuencia real de dicho oscilador.

En el modo de realización actualmente preferido, se utiliza la disposición ilustrada en la figura 3. En esta disposición,  
20 sición, la tensión de control 30 suministrada por una fuente de referencia, se compara en un comparador de nivel 31, con la tensión de salida procedente de un convertidor analógico-digital 32 que se describirá más detalladamente en lo que sigue.

25 Cuando no existe igualdad de nivel entre las dos tensiones, la salida procedente de dicho comparador de nivel 31 es una tensión de control que permite el paso, a través de circuito de puerta 33, de los impulsos generados por un generador de ritmo 34.

30 Estos impulsos se cuentan por medio de un contador numé

rico 35 y dan lugar a la formación, por una red de transformación analógico-numérica 32, de una rampa de tensión escalonada que controle por una parte el funcionamiento del control (por ejemplo los diodos Varicap) (punto 35), y por otra parte, abre o cierra el circuito de puerta 33 a través del comparador de nivel 31. Utilizando uno de estos dos aparatos, u otros que tienen la misma función, se obtendrá finalmente a partir de la salida 36 del sistema 1 número expresado en términos binarios, que corresponde biunivocamente a la tensión de control que se desea memorizar.

## 2) Memorización del parámetro numérico

Con el objeto de obtener la memorización del parámetro numérico que corresponde a la tensión de sintonización, es posible utilizar uno de varios medios bien conocidos en la técnica actual. Por ejemplo, 1 número digital puede transferirse a un registro de memoria en serie (Registro de desplazamiento) a partir del cual puede obtenerse la transferencia a un contador numérico que permite utilizar el número memorizado, y dicho número puede ser introducido de nuevo en el registro de desplazamiento de la memoria.

Otro sistema puede consistir en emplear memorias de acceso selectivo (R A M). Mediante la integración de un gran número de funciones lógicas en un solo "chip", es posible disponer de memorias capaces de almacenar una gran cantidad de información binaria. A título de ejemplo, teniendo en cuenta las bandas de frecuencia más corrientemente utilizadas en los aparatos de radio montados en automóviles, es decir concretamente las bandas de Onda Media y de Modulación de frecuencia, un número digital caracterizado por 10 bits permite obtener un error de frecuencia de 1,7 KHZ en la banda de las ondas medias

y de 49 KH2 en la banda de modulación de frecuencia, es decir una precisión del sistema comparable si nó mejor a la de un teclado mecánico. Es evidente que utilizando memorias capaces de almacenar un mayor número de bitios, dicha precisión podrá aumentarse notablemente y se obtendrán valores extremadamente precisos. La disposición de acuerdo con el invento que emplean los sistemas en cuestión, necesita mantener permanentemente el suministro de energía aplicado al circuito de memoria ya que los datos deben permanecer almacenados igualmente cuando el receptor está desconectado, pero en razón del reducido consumo de energía del aparato en cuestión esto no constituye ninguna dificultad. En variante, es posible utilizar memorias alterables eléctricamente del tipo "EAROM" las cuales, desde el punto de vista funcional tienen la característica de almacenar los datos igualmente en ausencia de la tensión de alimentación, aunque no presenten ninguna diferencia con las memorias tipo RAM, de tipo convencional, más sencillas y menos costosas. En resumen, utilizando uno de los sistemas descritos más arriba es posible obtener una memorización permanente de los datos de sintonización, y en razón de la característica particular de los aparatos en cuestión, es posible obtener igualmente a voluntad la restitución de los datos memorizados.

3) Restitución del parámetro numérico y su transformación en un parámetro analógico con el objeto de obtener el control de la sintonización

Igualmente, la transformación de un número digital en un parámetro analógico se obtiene por un medio bien conocido en la técnica. En particular, existen, circuitos integrados adecuados para efectuar estas operaciones, o mas sencillamente es posible utilizar un sistema de "ponderación" constituido

por resistencias calibradas del tipo "R-2R" del parámetro numérico obtenido directamente a partir de la memoria.

Utilizando uno de estos sistemas es posible, por tanto, pasar de un número digital a una tensión de corriente continua que permite realizar el control, y por tanto, en el caso de un receptor de radio, que permite ajustar los diodos Varicap de sintonización de modo que sea posible escuchar de nuevo las estaciones de radiodifusión memorizada.

Elementos accesorios para el control del aparato y para la visualización de la estación memorizada.

No se ha previsto describir detalladamente los medios que permiten controlar el aparato que constituye el objeto del invento, ya que pueden emplearse varias soluciones, fácilmente accesibles a los peritos en la materia. La selección resulta de una apreciación de los parámetros económicos y funcionales, específicos de cada una de las soluciones.

A título descriptivo y sin carácter limitativo, se indica la utilización de pulsadores "de contacto" que permiten introducir en la memoria y extraer de la misma el parámetro digital, y efectuar las operaciones lógicas relacionadas con este, o la utilización de interruptores del tipo de pulsador en los cuales se efectúan de manera sencilla y por tanto económica las funciones de un teclado mecánico corriente (extracción = introducción en la memoria; introducción = restitución a partir de la memoria). Por el contrario, respecto a la visualización de las frecuencias sintonizadas y/o memorizadas, es posible elegir entre varios sistemas y emplear por ejemplo un dispositivo de visualización numérica que utiliza aparatos electroópticos para la visualización numérica, ya sean dispositivos de descarga en un gas o dispositivos de estado sólido

(del tipo de 7 segmentos); igualmente, puede utilizarse un instrumento galvanométrico del tipo de aguja calibrado en frecuencia o escalas discontinuas obtenidas por medio de diodos electroluminiscentes; igualmente, en este caso, la elección dependerá de los parámetros económicos y funcionales característicos de cada modo de realización.

En la figura 4 se representa un ejemplo esquemático del modo de realización actualmente preferido.

Esta figura indica que las funciones descritas e ilustradas previamente en la figura 3 han sido conservadas y que se ha añadido una memoria asociada con el contador y con la red de transformación numérica-analógica, así como un conjunto de controles caracterizados por interruptores múltiples, capaces de materializar el código de acceso a la memoria.

En las condiciones de descanso, la memoria es "transparente", es decir que las señales procedentes del contador y que se dirigen a la red de transformación pueden atravesar la, mientras que accionando los controles del teclado, se obtendrá la "escritura" en la memoria, o la "lectura" de los datos memorizados.

En la figura 4, se vé que el control de sintonización está asociado con el pontenciometro P1 que suministra una tensión a una de las entradas del comparador CP1. Suponiendo que se accione el pulsador T1, el flip-flop FF1 se situa en la posición "RESET" (reposición), y este flip-flop por medio de su salida  $\bar{Q}$  permitirá que la puerta NAND A1 deje pasar las oscilaciones de ritmo de un generador de ritmo indicado generalmente por la referencia numérica 50 y que puede consistir en dos inversores conectados por resistencias y condensadores de una

manera bien conocida. Los impulsos de ritmo procedentes de la puerta A1 llegan al contador constituido por el flip-flop FF2 y por el contador CN1, conectados, en cascada de una manera conocida. En el ejemplo ilustrado en la figura 4, se trata de un contador de ocho bitios.

La palabra de ocho bitios formada por el estado del contador mencionado más arriba "atraviesa" la memoria MA tipo RAM y llega a la red 51 del tipo R-2R. Las salidas 52 procedentes de la red 51 representa la reconversión en un valor analógico de la tensión suministrada por el cursor del potenciómetro P1. Si existe una coincidencia entre la tensión del cursor del potenciómetro P1 y la tensión de salida de la red 51, el comparador CP1 efectuará una conmutación y situará el flip-flop FF1 en la posición "SET" (activada), que desactiva la puerta A1 e interrumpe el recuento. Simultáneamente, la tensión disponible en la salida 52 controla los diodos de capacitancia variable para sintonizar el receptor de radio. La "palabra" binaria que representa esta tensión determinada que corresponde a una estación de radiodifusión determinada puede memorizarse en la memoria MA por medio de un control situado en el teclado TT. El teclado TT permite seleccionar la dirección en la memoria MA del tipo RAM, de una manera bien conocida por los peritos en técnicas numéricas, en la cual es preciso memorizar estas palabras binarias de ocho bitios particulares.

Esta palabra puede extraerse de nuevo a voluntad, restituyéndola a las entradas de la red 51 para sintonizar de nuevo una estación de radiodifusión determinada. El número de estaciones que pueden ser memorizadas depende claramente de la capacidad de la memoria MA, y de acuerdo con su coste

puede ser tan importante como se desee. Es posible hacer que la memoria MA no se borre, de la manera descrita más arriba, gracias a una alimentación permanente.

5 El control de puesta en marcha suministrado por la reposición del flip-flop FF1 puede asociarse con el funcionamiento del potenciómetro P1 con el objeto de hacer que la operación de sintonización sea automática, por ejemplo por medio de un control "de contacto" tal como se ha indicado más arriba.

10 Como variante al modo de realización descrito más arriba, en lugar de efectuar el control con un potenciómetro de un comparador de tensión, sería posible utilizar un generador de impulsos controlado por el movimiento giratorio del botón de sintonización y en este caso éste podría asociarse con un contador reversible dotado de un control de suma y resta de acuerdo con el sentido de rotación del  
15 botón de sintonización.

El presente invento ha sido descrito con referencia a un modo de realización del mismo que se ha indicado a título limitativo y como mero ejemplo, ya que los peritos en  
20 la materia pueden idear varias modificaciones y cambios sin alejarse del alcance del invento.

En resumen la presente patente de invención que se solicita deberá recaer en las siguientes.

25

#### REIVINDICACIONES

1.- Sistema electrónico de sintonización con memorización numérica de las estaciones de radiodifusión, caracterizado porque incluye un dispositivo de control manual para generar una tensión de control variable; un generador de impulsos de ritmo; un dispositivo contador para efectuar  
30

el recuento de dichos impulsos de ritmo, un convertidor numérico-analógico asociado con dicho dispositivo contador y dispuesto para suministrar una tensión de control al dispositivo de sintonización del receptor de radio, estando la salida de dicho convertidor igualmente conectada a una primera entrada de un comparador de tensión, cuya otra entrada está conectada con dicho dispositivo de control manual que produce dicha tensión de control, estando la tensión de salida procedente de dicho comparador conectada con un circuito de puerta dispuesto para interrumpir el suministro de dichos impulsos de ritmo a dicho dispositivo contador, y un dispositivo numérico de memoria asociado con las salidas de dicho contador y con las entradas de dicho convertidor numérico-analógico, previsto para memorizar los recuentos que corresponden respectivamente a las tensiones de control y por tanto a las estaciones de radiodifusión.

2.- Sistema de sintonización según la reivindicación 1, caracterizado porque dichos elementos de sintonización están constituidos por diodos Varicap.

3.- Sistema electrónico de sintonización según las reivindicaciones 1 ó 2, caracterizado porque dicha memoria numérica es una memoria tipo RAM cuya capacidad es igual por lo menos a un múltiplo entero del número de etapas de recuento de dicho dispositivo contador.

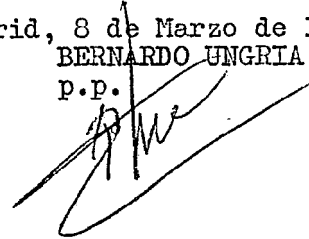
4.- Sistema electrónico de sintonización según una cualquiera de las anteriores reivindicaciones, caracterizado porque dicha memoria numérica está asociada con un teclado para seleccionar las direcciones memorizadas que corresponden a dichas posiciones de sintonización.

1           5.- Se reivindica por último como objeto sobre el  
que ha de recaer la Patente de Invención que se solici  
ta por: SISTEMA ELECTRONICO DE SINTONIZACION CON MEMO-  
RIZACION NUMERICA DE LAS ESTACIONES DE RADIODIFUSION.

5           Todo conforme queda descrito y reivindicado en la  
presente memoria descriptiva que consta de catorce pá-  
ginas mecanografiadas y dibujos adjuntos.

10

Madrid, 8 de Marzo de 1.977  
BERNARDO UNGRIA  
P.P.



15

20

25

30

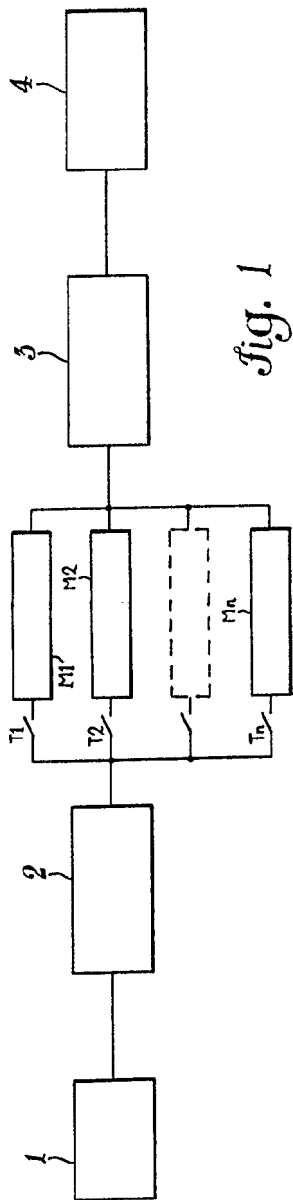


Fig. 1

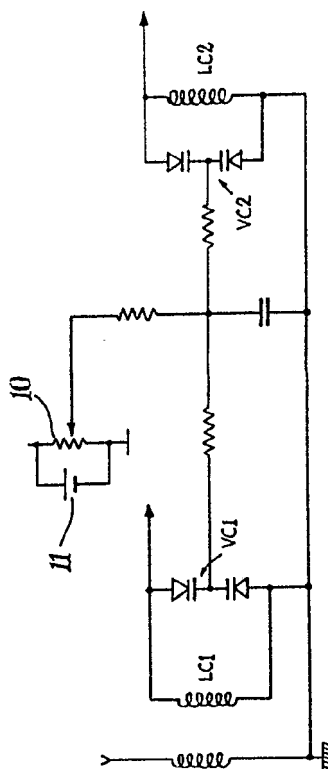


Fig. 2

ESCALA VARIABLE  
1:1000, L. N. 157/70 Ce. 2.077  
BERNARDO UNGRIA  
P. I. 10/11



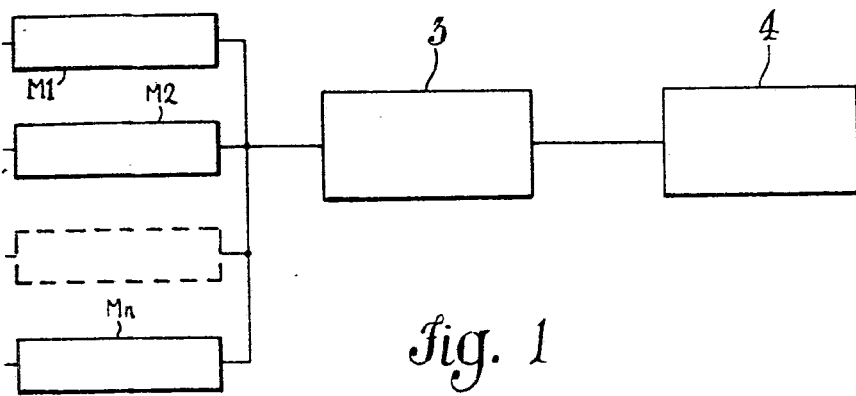


Fig. 1

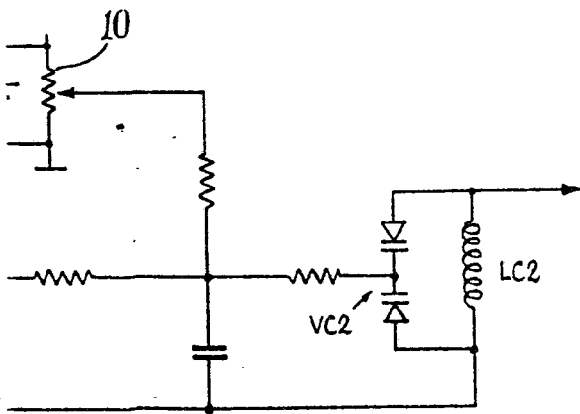


Fig. 2

ESCALA VARIABLE  
INGENIERO, C de Marzo de 1977  
BERNARDO UNGRIA  
P.E.

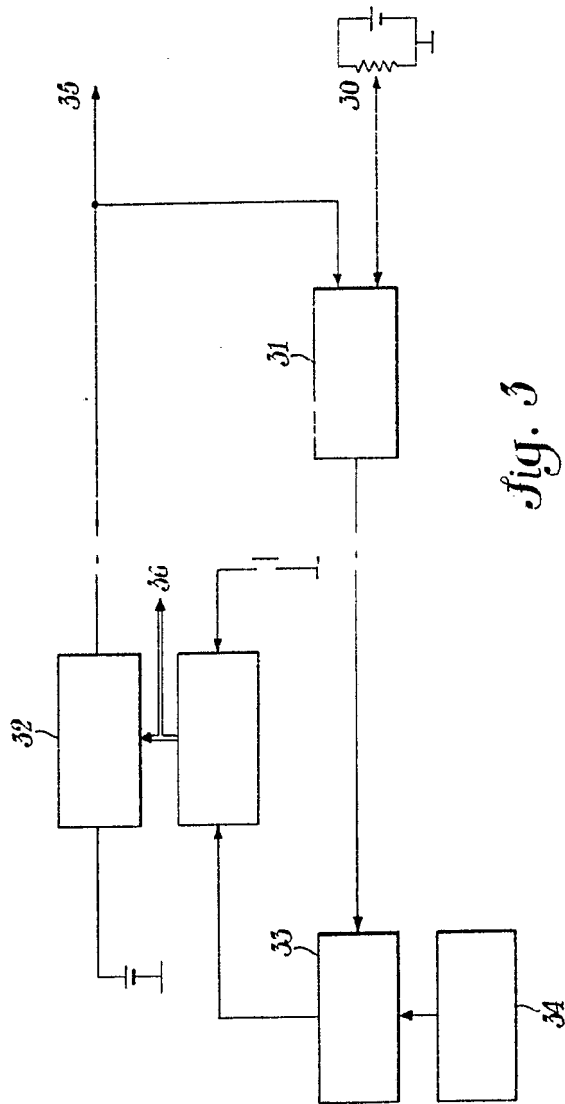
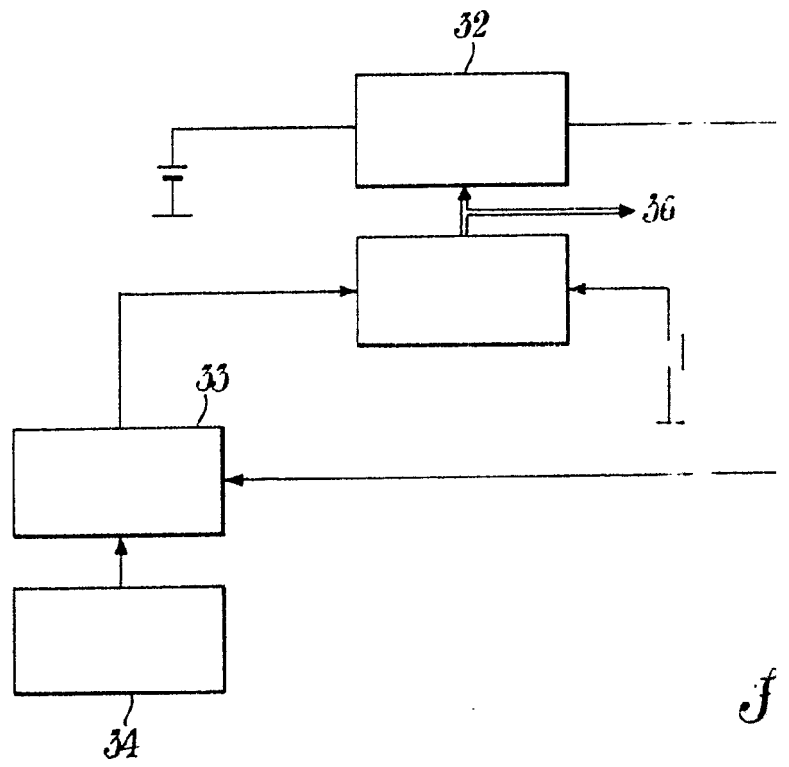


Fig. 3

ESCALA VARI-277  
Madrid, 3 de Mayo de 1977  
BERNARDO UNZUETA  
P.A. *[Signature]*



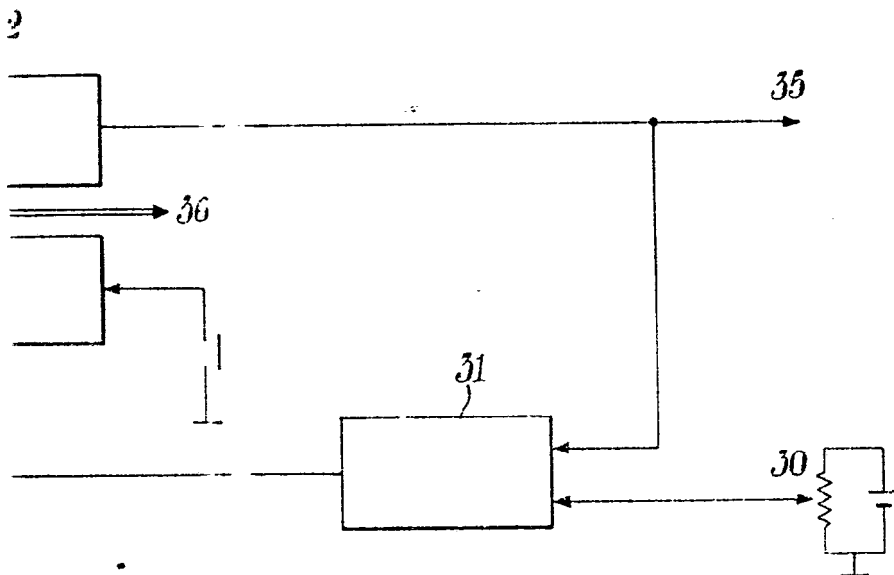
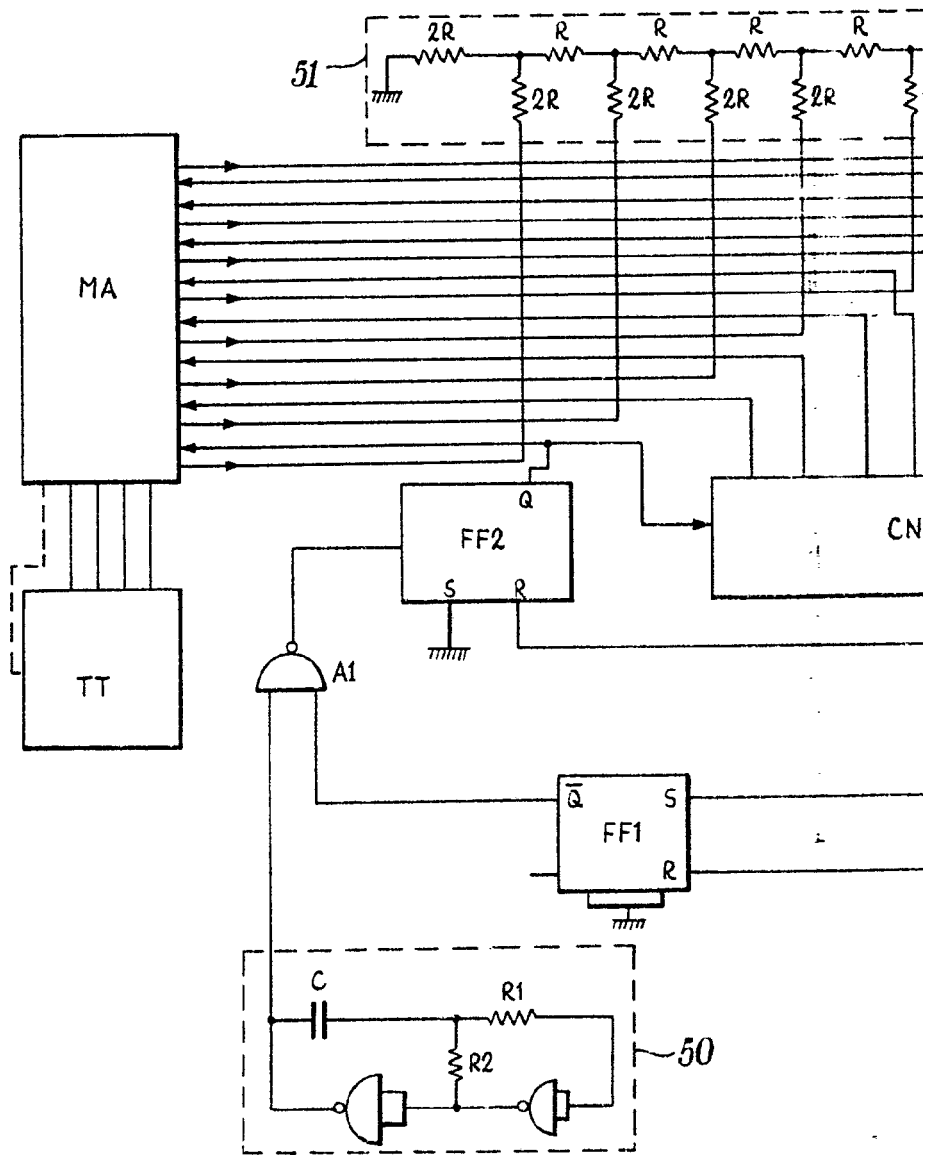
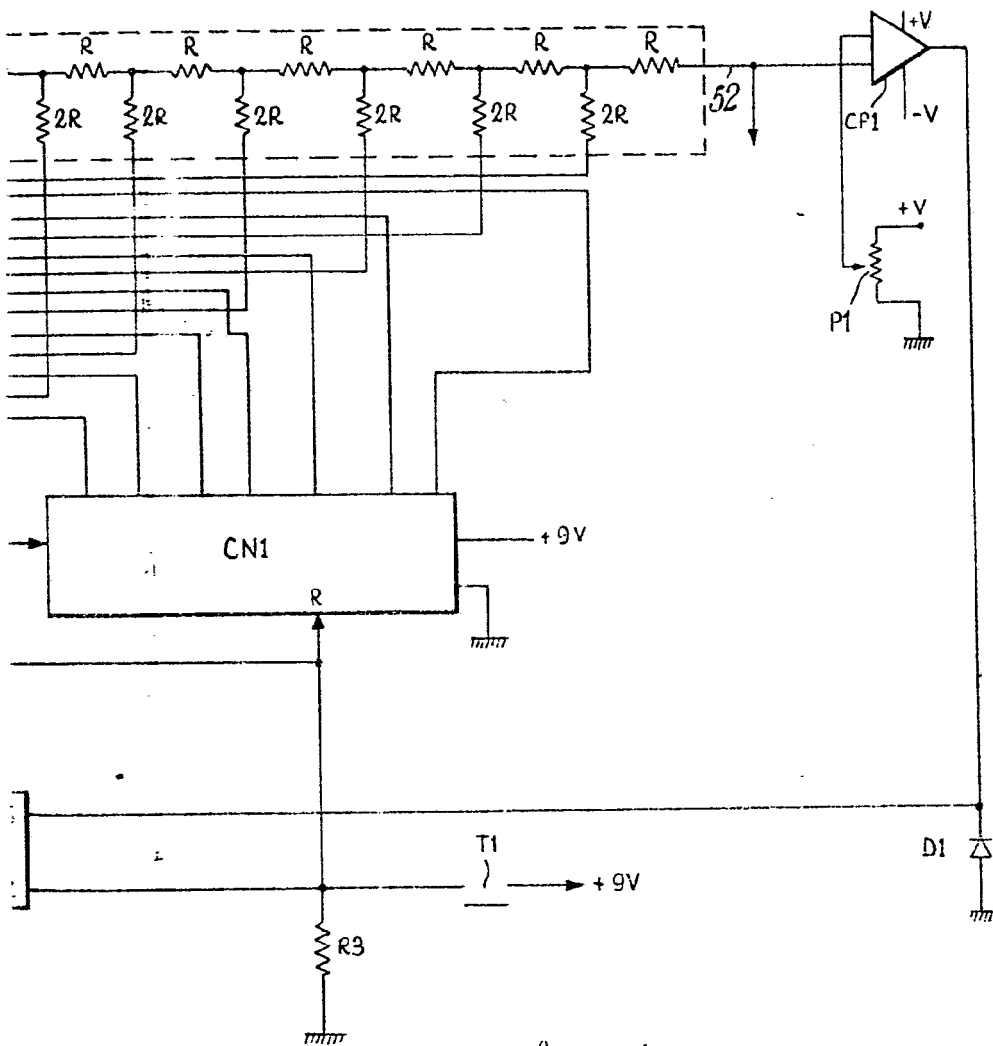


Fig. 3

ESCALA VARIABLE  
Madrid, 8 de Marzo de 1.977  
BERNARDO UNZUA  
P.R.







50

Fig. 4

ESCALA VARIABLE  
Madrid, 8 de Marzo de 1.977  
BERNARDO UNGRIA