



ESPAÑA

19	ES	11	NUMERO	10	A 1
		21	456539		
		22	FECHA DE REGISTRO		
			1 MAR. 1956		

PATENTE DE INVENCION

20 PRIORIDADES:		
31 NUMERO	32 FECHA	33 PAIS
47 FECHA DE PUBLICIDAD	51 CLASIFICACION INTERNACIONAL	62 PATENTE DE LA QUE ES DIVISIONARIA
	G01S	
64 TITULO DE LA INVENCION		
"PERFECCIONAMIENTOS EN LOS APARATOS PARA LA MEDIDA DE DISTANCIAS AUXILIAR DE SISTEMAS DE RADAR, POR GENERACION DE MARCAS DE DISTANCIA VARIABLES APLICABLE A LA NAVEGACION MARITIMA".		
71 SOLICITANTE (S)		
DERAMAR, S.A.		
DOMICILIO DEL SOLICITANTE		
ALICANTE - C/ Tucumán, 8		
72 INVENTOR (ES)		
D. JOSE LUIS MORENO FERNANDEZ		
73 TITULAR (ES)		
74 REPRESENTANTE		
D. MANUEL DE ARPE GARCIA, Agente Oficial de Propiedad Industrial.-		

PATENTE DE INVENCION

por 20 años por

"PERFECCIONAMIENTOS EN LOS APARATOS PARA LA MEDIDA DE DISTANCIAS AUXILIAR DE SISTEMAS DE RADAR, POR GENERACION DE MARCAS DE DISTANCIA VARIABLES APLICABLE A LA NAVEGACION MARITIMA", a favor de la firma DERAMAR, S. A., domiciliada en ALICANTE, C/ Tucumán, 8.

MEMORIA DESCRIPTIVA
=====

5.- El incremento que en estos últimos tiempos, ha experimentado el tráfico marítimo, ha obligado a la implantación de elementos de ayuda a la navegación que sean cada vez más precisos y fiables. De entre estos sistemas el radar convencional de impulsos viene siendo el que más innovaciones y perfeccionamientos ha conocido, estando orientadas estas mejoras a la obten-

ción de medidas más precisas, que posibiliten una navegación más segura.

- 10.- En este sentido mi representada preconiza por medio del objeto de la presente patente de invención, un aparato para la medida de distancias, basado en la generación de unas marcas de distancias variables, que permiten al ser reproducidas en la pantalla del
- 15.- radar, localizar un blanco, facilitando la distancia al mismo, medida que puede ser leída claramente y con una precisión de 0,01 mn., dentro de cuatro márgenes que van desde 0,1 hasta 75 mn., que por su absoluta fiabilidad de apreciación, instalación sencilla, rápida y bajo costo hacen de él un elemento idóneo
- 20.- como dotación auxiliar en cualquier instalación de radar. Este aparato permite efectuar medidas de distancias de alta precisión, al producir en la pantalla del radar una marca, que para un radar que utilice una
- 25.- representación tipo PPI, a la que siempre nos referiremos en adelante, serán unos anillos de radio variable, similares a los generados por el propio radar, pero que a diferencia de estos, puede ser variado a voluntad su radio, hasta situarlo sobre aquel blanco
- 30.- del que sea necesario conocer su distancia. Esta distancia aparecerá indicada automáticamente, bajo una ventana, en el panel frontal del aparato a gran tamaño y luminosidad, dando la distancia en mn., entre el centro de la pantalla y el anillo emitido. Para
- 35.- aumentar su utilidad es posible producir un segundo anillo, que puede separarse del principal una distancia conveniente, distinguiéndose del primero por ser exte-

rior a él y porque el pincel electrónico lo dibuja a trazos. La indicación de distancia de este segundo
40.- anillo se obtendrá sobre el mismo indicador numérico, al pulsar un mando destinado a tal fin.

Conocidas que nos son en virtud del preliminar precedente las esencialidades y funciones a realizar por el objeto de la patente de invención que
45.- nos ocupa, y por ser del tipo que ha de servir de base para llevar a cabo la confección de las diversas formas de realización a que en la práctica pueden llegarse con la aplicación de los fundamentos básicos, se describe en la presente memoria a título de
50.- ejemplo y será descrito a continuación con la ayuda de la lámina de dibujos que se adjunta.

En la figura 1, se representa una vista del aparato objeto de la patente de invención que nos ocupa, apreciándose la totalidad de mandos de que
55.- consta.

La figura 2, representa un esquema electrónico del aparato.

En la figura 3, se representa un ejemplo de aplicación para realizar una medida.

60.- El circuito está constituido por los siguientes elementos, una fuente de alimentación 25, que proporciona la tensión de trabajo a los diferentes elementos que lo componen; un bloque conformador de impulsos 10, que es accionado por el flanco anterior
65.- del impulso de disparo de barrido del radar e inyectados en la entrada 9, cuya salida se aplica por una parte a la entrada del monoestable 13, viniendo regu-

lada la duración del estado metaestable del mismo, por la resistencia variable o potenciómetro 14, y por el condesador 15, esta señal de puerta es llevada
70.- junto con la procedente del bloque conformador 10, a través del circuito de protección 22, a la entrada de un amplificador operacional 23, que diferencia dicha señal dando a su salida los impulsos correspondientes a las marcas de distancia deseadas,
75.- cuya amplitud es regulable por el mando de brillo 24, quedando dichas señales listas para ser introducidas en el mezclador de video, para allí superponerse a la información procedente del receptor y así tener su correspondiente representación en la pantalla del radar.
80.- Por otra parte la señal de puerta producida por el monoestable 13, es también llevada a una de las entradas de una puerta AND 16, que quedará así abierta a la secuencia de impulsos generada en la base de tiempos 17, que es introducida por la otra entrada de la puerta 16, y
85.- por tanto dichos impulsos serán registrados en el contador 18, durante el tiempo determinado por la duración del estado metaestable producido por el bloque 13, el registro del contador 18, puede ser transferido a una memoria temporal 19, mediante una orden
90.- de mando procedente del bloque 11, posteriormente el registro almacenado en 19, es decodificado y amplificado en el bloque 20, para su presentación en el display 21. Finalmente va dotado de un bloque 12, cuya salida se aplica a la entrada de reposición del
95.- contador 18, para la puesta a cero del mismo, al producirse el siguiente impulso de transmisión.

Así pues el aparato funciona básicamente como

- un generador de impulsos, cuya frecuencia base es inversamente proporcional a la distancia radar que
- 100.- separa dos puntos dados y predeterminados en función de la precisión con que se quiera efectuar la medida, es decir al tiempo empleado por la señal electromagnética en recorrer el espacio de ida y vuelta entre dos puntos fijos y determinados "a priori".
- 105.- Cada vez que el radar produce un impulso de transmisión, el aparato inicia una cuenta. Ya que el impulso de disparo de barrido del radar acciona, a través del bloque conformador, el monoestable, el cual produce un impulso de duración T_1 , que está determinado por la constante de tiempo CR , siendo R , un potenciómetro sobre el que se actúa para efectuar la medida, impulso que es conformado en los pasos 22, 23 y 24, para que en la etapa mezcladora de video del radar, sea incorporado al resto de la información de
- 110.- video procedente del receptor, y para su representación conjunta en la pantalla del radar, para así disponer de los anillos de radio variable y regulable, en el supuesto que como anteriormente hemos dicho, se emplee el tipo de representación PPI.
- 115.-
- 120.- Durante el tiempo T_1 , la puerta AND Y_1 , permanecerá abierta, permitiendo el paso de los impulsos generados por la base de tiempo del aparato, cuyo periodo es equivalente a 0,01 ms., elegida para este ejemplo de realización y cota de precisión de la
- 125.- medida. Por tanto en el contador aparecerán y quedarán registrados a través de la puerta Y_1 , un número de impulsos igual a la distancia entre radar y

blanco, en centesimas de mn.

130.- Esta cantidad es transferida a una memoria temporal que la almacena, hasta que se produzca un nuevo impulso de disparo de barrido del radar. La salida de esta memoria es decodificada y amplificada antes de ser aplicada al panel de un display de cuatro dígitos de siete segmentos, que indican la distancia, facilitándose convenientemente la lectura en mn, después de la orden de transferencia, el contador es puesto a cero, iniciándose una nueva cuenta al producirse el siguiente impulso de transmisión.

140.- El aparato está constituido por una carcasa 1, donde se alojan los circuitos que constituyen el sistema electrónico del mismo.

Los mandos 2 y 3, son el interruptor y regulador de brillo, los mandos 4, permiten seleccionar el margen de medida adecuado al ser pulsados.

145.- Los mandos 5 y 6, sirven para ajustar los puntos del primer y segundo anillo respectivamente, apareciendo en la pantalla 7, la lectura de la distancia referenciada por el primer anillo y sobre la misma pantalla la lectura del segundo anillo, previo pulsado del mando 8.

150.- Para la realización de una medida en el ejemplo representado en la figura 3, se procede de la siguiente manera: Se selecciona por medio de los mandos 4, el margen o escala en el que se efectue la medida; a continuación se ajusta el mando 5, el anillo 26, sobre el correspondiente punto de la costa 28; a continuación se ajusta el mando 6, hasta que el

160.- anillo por él regulado 27, se sitúe sobre el punto en cuestión de la costa 29; de esta forma la distancia al punto de la tierra 28, aparecerá automáticamente en la pantalla, mientras que la distancia al punto de la costa 29, aparecerá en el mismo indicador numérico si se pulsa previamente el mando 8.

165.- Suficientemente descrito que nos es el objeto de la patente de invención que nos ocupa, que lo es solamente a título de ejemplo y unade las múltiples formas de realización a que en la práctica puede llegarse tomando como fundamento en su construcción el descrito en la presente memoria, únicamente nos resta señalar que las modificaciones de forma, tamaños, materiales empleados, márgenes conseguidos, composición electrónica u otras no fundamentales, no deben ser consideradas variaciones que afecten a su esencialidad.

175.-


N O T A

La patente de invención descrita recaerá pues sobre las siguientes reivindicaciones:

180.- 1ª.- "PERFECCIONAMIENTOS EN LOS APARATOS PARA LA MEDIDA DE DISTANCIAS AUXILIAR DE SISTEMAS DE RADAR, POR GENERACION DE MARCAS DE DISTANCIA VARIABLES APLICABLE A LA NAVEGACION MARITIMA", caracterizado por cuanto su circuito electrónico está constituido por los siguientes elementos: Un bloque conformador de impulsos, un monoestable en el que resulta regulable la constante de tiempo que determina la duración de su estado metaestable, una puerta AND, a cuyas entradas se aplican la salida del monoestable y la de




- 190.- un circuito generador de una base de tiempo y cuya salida se aplica a un contador de impulsos, una memoria temporal, un bloque decodificador-amplificador cuya salida se conecta a un display de cuatro dígitos y siete segmentos; por otra parte y partiendo nuevamente del circuito o bloque conformador de impulsos y de la salida del monoestable, se sitúa un bloque de protección seguido de un amplificador operacional para la generación de las señales correspondientes a las marcas de distancias; finalmente y actuado por el mismo bloque conformador se encuentra un bloque generador de la orden de transferencia, que se conecta a la entrada de la memoria temporal, y que también actúa sobre un bloque generador de la señal de borrado o puesta a cero del contador que es aplicada a la entrada de reposición del mismo.

- 205.- 2ª.- "PERFECCIONAMIENTOS EN LOS APARATOS PARA LA MEDIDA DE DISTANCIAS AUXILIAR DE SISTEMAS DE RADAR, POR GENERACION DE MARCAS DE DISTANCIA VARIABLES APLICABLE A LA NAVEGACION MARITIMA", caracterizado según la primera reivindicación por cuanto el generador de la base de tiempo produce una señal impulsiva cuya frecuencia base es proporcional a la distancia radar entre dos puntos dados y determinados a priori, en función de la precisión con que se desea realizar la medida, iniciándose la cuenta de estos impulsos cada vez que el radar produce uno de transmisión en virtud de que el flanco anterior del impulso de disparo de barrido del radar acciona a través del bloque conformador de impulsos, al circuito monoestable, el cual
- 210.-
- 215.-
- 

- 220.- produce un impulso de duración T_1 , que está determinada por el valor de la constante de tiempo CR, variable por el potenciómetro R, sobre el que se actúa para efectuar la medida, siendo la duración de este impulso el retardo introducido entre el impulso de transmisión y la marca de distancia a producir; impulso que al estar presente en una de las entradas
- 225.- de una puerta AND, permite durante un tiempo T_1 , el paso a través de ella, de los impulsos producidos por la base de tiempo que están presentes en la otra entrada, siendo estos registrados en el contador en número igual a la distancia entre el radar y el blanco, expresado en centésimas de mm.; cantidad que es transferida a una memoria temporal que la almacena hasta un nuevo impulso de disparo, y cuyo contenido es decodificado y amplificado antes de ser aplicado a un panel o display de cuatro dígitos de siete segmentos, que permiten la lectura de dicha distancia.
- 230.-
- 235.-

- 3ª.- "PERFECCIONAMIENTOS EN LOS APARATOS PARA LA MEDIDA DE DISTANCIAS AUXILIAR DE SISTEMAS DE RADAR, POR GENERACION DE MARCAS DE DISTANCIA VARIABLES APLICABLE A LA NAVEGACION MARITIMA", caracterizado según
- 240.- las reivindicaciones primera y segunda, por cuanto la orden para la transferencia, de la información registrada en el contador, al registro de la memoria temporal, es generada por un circuito o bloque actuado por el conformador de impulsos.

- 245.-
- 4ª.- "PERFECCIONAMIENTOS EN LOS APARATOS PARA LA MEDIDA DE DISTANCIAS AUXILIAR DE SISTEMAS DE RADAR, POR GENERACION DE MARCAS DE DISTANCIA VARIABLES APLICABLE A LA NAVEGACION MARITIMA", caracterizado según



250.- CABLE A LA NAVEGACION MARITIMA", caracterizado según las reivindicaciones primera a tercera, por cuanto cada vez que se produce un impulso de disparo en el radar, el circuito conformador de impulsos a través del bloque de transferencia, accionará a un circuito de borrado o puesta a cero del contador, cuya salida se aplicará a la entrada de reposición de dicho contador.

255.-

5ª.-"PERFECCIONAMIENTOS EN LOS APARATOS PARA LA MEDIDA DE DISTANCIAS AUXILIAR DE SISTEMAS DE RADAR, POR GENERACION DE MARCAS DE DISTANCIA VARIABLES APLICABLE A LA NAVEGACION MARITIMA", caracterizado según

260.- todas las reivindicaciones precedentes por cuanto los circuitos integrados, transistores y diodos y demás elementos que constituyen el sistema electrónico del generador, se encuentran alojados en una estructura metálica provista de interruptor, botón de brillo,

265.- selectores de márgenes y mandos para la producción de las marcas de distancia pertinentes.

6ª.-"PERFECCIONAMIENTOS EN LOS APARATOS PARA LA MEDIDA DE DISTANCIAS AUXILIAR DE SISTEMAS DE RADAR, POR GENERACION DE MARCAS DE DISTANCIA VARIABLES APLICABLE A LA NAVEGACION MARITIMA".

270.-

Todo ello, tal y conforme queda descrito, representado y reivindicado.

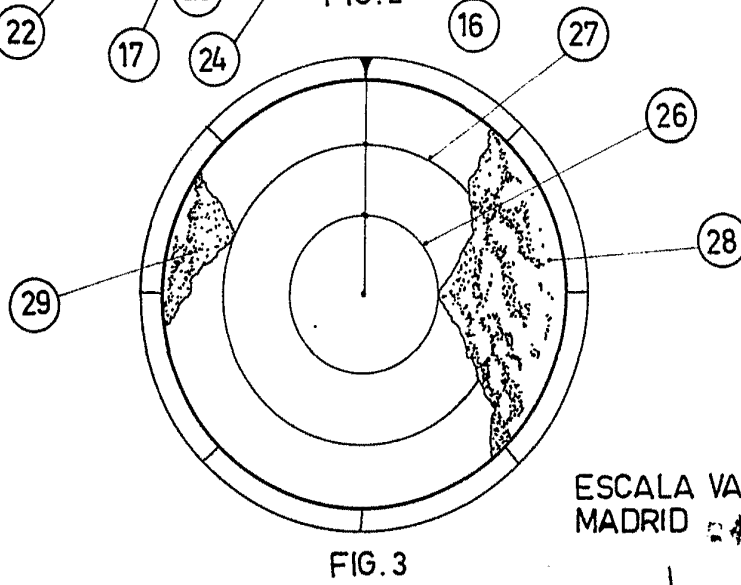
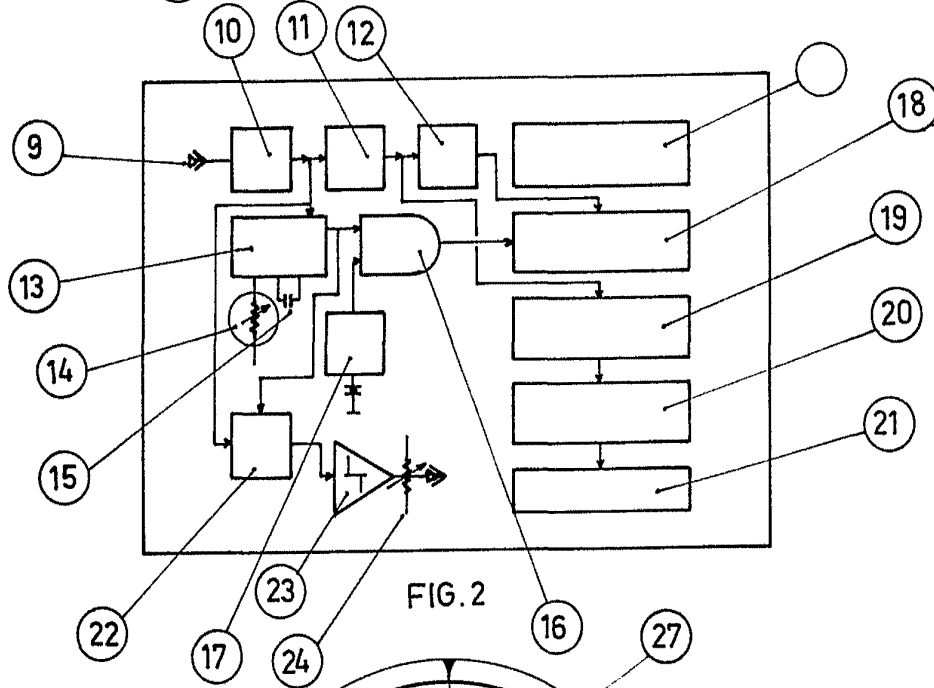
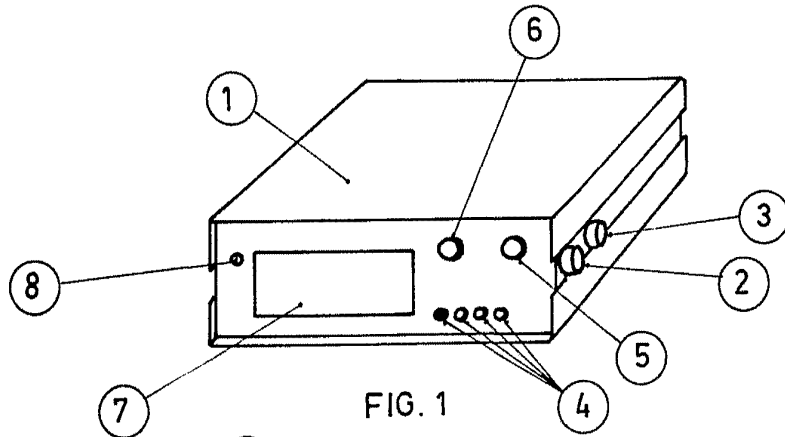
Esta memoria consta de diez hojas mecanografiadas y foliadas por una sola de sus caras, conteniendo un total de doscientas setenta y seis

275.- líneas.

276.-

MADRID A 5 MAR 1977
MANUEL DE ARPE
P. P.





ESCALA VARIABLE
MADRID 24 MAR 1977

MANNEL DE ARPE