

MINISTERIO DE INDUSTRIA  
REGISTRO DE LA PROPIEDAD INDUSTRIAL



19	ES	11	NUMERO	456071	10	A 1
		21				
		22	FECHA DE PRESENTACION	18 FEB. 1977		

**PATENTE DE INVENCION**

30	PRIORIDADES:	32	FECHA	33	PAIS
	31	NUMERO			
		--	--		--

47	FECHA DE PUBLICIDAD	51	CLASIFICACION INTERNACIONAL	62	PATENTE DE LA QUE ES DIVISIONARIA
			DO6C		--

54	TITULO DE LA INVENCION
	"Perfeccionamientos en las máquinas para el acabado de tejidos de pelo"

71	SOLICITANTE (S)
	D. SALVADOR FITÉ BORGUÑO

DOMICILIO DEL SOLICITANTE
Ingeniero Playá 24, SABADELL (Barcelona)

72	INVENTOR (ES)
	el propio solicitante

73	TITULAR (ES)

74	REPRESENTANTE
	M. Curell Sufiol

R-2404-11

BAD ORIGINAL

P A T E N T E   D E   I N V E N C I O N

por VEINTE años

solicitada en España a favor de D. SALVADOR FITA BORGUÑO,  
de nacionalidad española, domiciliado en calle Ingeniero  
5. Playá, núm. 24, Sabadell (Barcelona), por "Perfeccionamien-  
tos en las máquinas para el acabado de tejidos de pelo". -

MEMORIA DESCRIPTIVA

La presente invención se refiere a unos perfeccio-  
namientos en las máquinas para el acabado de tejidos de pelo,  
10. ideados para poder conseguir una mayor maniobrabilidad para  
las cintas portadoras de los elementos de acabado, más espe-  
cialmente cepillos que realizan el frote del pelo en las  
panas, - - - - -

Los expresados perfeccionamientos se caracterizan  
15. porque la pieza de tejido objeto de una acción de acabado,  
discurre en circuito sinuoso por un recinto que comprende  
una pluralidad de cintas paralelas entre sí, provistas de  
unos cepillos, dispuestos separadamente, que efectúan una  
acción de roce en sentido transversal con respecto al te-

jido, determinando en el mismo la conveniente orientación del pelo, estando accionada cada cinta por unos rodillos, uno de los cuales está acoplado a un motor individual, de modo que es factible comunicar a voluntad a cada cinta la velocidad de traslación deseada en cada operación, así como el poder invertir el sentido de desplazamiento de cada cinta. - - - - -

Las cintas portadoras de los cepillos, son de tensado regulable por un dispositivo de tornillo relacionado con el eje de uno de sus rodillos de accionamiento. - - - -

Otros objetos y características de la invención se irán dando a conocer en detalle a lo largo de la descripción que sigue, haciendo referencia a los dibujos ilustrativos que la acompañan. En los dibujos: - - - - -

Figura 1, representa esquemáticamente, en alzado, una instalación para acabado de tejidos de pelo, según la invención. - - - - -

Figura 2, es una vista en planta, de un dispositivo para tensado de una cinta portadora de cepillos. - -

El ejemplo gráfico relativo a la figura 1, una instalación para acabado de una pieza de tejido 1, según la invención, consta de un bastidor con soportes 3 y largueros 4, que comprende un recinto 5 en el que se contiene

una pluralidad de cintas sin fin 6 portadoras de cepillos 7, accionadas independientemente entre sí por sendos electro- motores 8. - - - - -

5. Las cintas 6 montan en un par de rodillos 9, uno de los cuales es tractor y está acoplado al correspondiente motor 8. Dichas cintas 6 están dispuestas paralelamente entre sí, en varios pisos y en dos hileras verticales, dis-  
10. curriendo el tejido 1 con el auxilio de cilindros 10 y rodi- llos guías 11 para seguir un determinado recorrido si- nuoso para la menor ocupación de espacio, por lo que el re- cinto 5 es relativamente compacto en su contenido. - - - - -

15. Los cepillos 7 operan en el sentido transversal de la pieza de tejido 1, y están colocados sobre unos so- portes 12 distanciados entre sí, para que los residuos ex- traídos del tejido 1 puedan ser expulsados, en vez de acu- mularse sobre los mismos cepillos, lo cual llegaría a embo- tarlos y anular su acción. - - - - -

20. Una particularidad esencial para el presente caso estriba en el hecho de que la velocidad de las cintas 6 es regulable a voluntad, dado que cada motor 8 pueda ser gober- nado independientemente de los demás, lo cual hace posible el desarrollar el proceso de acubado en la forma deseada en ca- da operación, o sea que la orientación a dar al pelo del te-

tejido 1 es posible en distintos sentidos para la misma pieza de tejido. - - - - -

La referida instalación, según figura 1, contiene un apilado 13 para partida del tejido 1, y otro apilado 14 para la llegada del tejido tratado. El inicio del recorrido es orientado por varios juegos de rodillos de alimentación 15 y cilindros guías 16. En el recinto 5, además de los elementos antes citados, se comprende un tambor de entrada 17 y otro de salida 18. A continuación hay otros rodillos tractores 19 para el tejido antes de penetrar en un dispositivo 20 para un acabado complementario, que consta de una cuba 21 para baño, con tambor 22 y rodillos guías 23. Finalmente, el tejido 1 pasa a un dispositivo plegador 24 con un juego de rodillos basculantes 25 y contrapeso 26. -

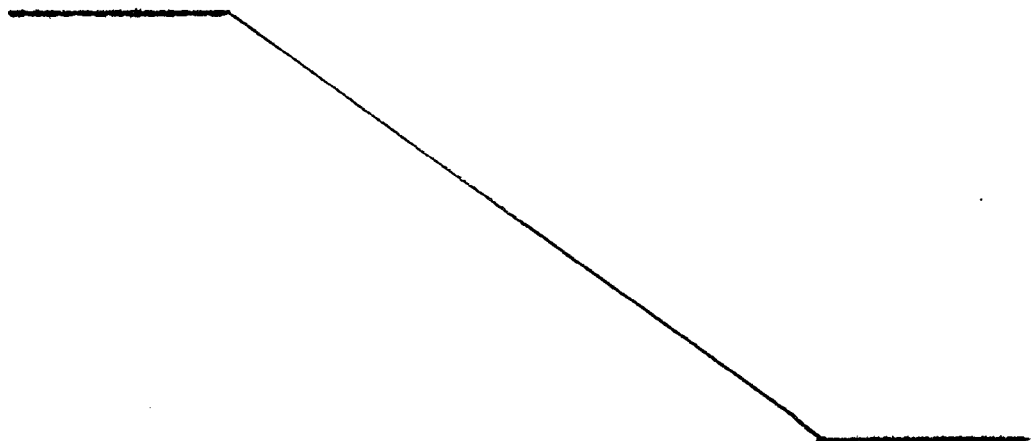
Otra particularidad esencial inherente a la invención, estriba en un dispositivo para tensado de las cintas 6, según figura 2. Dicho dispositivo opera sobre los cabezales 27 portadores de los cojinetes 28 para el eje 29 del rodillo tractor 9 de la cinta 6, constando de una placa 30 apoyada en unas barras fijas 31, ancladas en un armazón estable 32, y un travesaño 33 con tornillo regulador central 34, de modo que el ajuste de este tornillo 34 se transmite por dos barras laterales 35 a los cabezales 27, lo cual es realizable a voluntad. - - - - -

5. En la misma figura 2 se aprecia la transmisión existente entre el eje 36 del motor 8 con respecto al eje 29 del rodillo tractor 9, constituida por unas cintas 37 dispuestas entre una polea conductora menor 38 y una polea conducida mayor 39. - - - - -

En el recinto de acabado 5 hay unas puertas deslizantes y tolvas para aspiración y recogida de polvos extraídos del tejido 1. - - - - -

10. Describas convenientemente las características de la invención, se hace constar que en la misma podrán introducirse cuantas variantes de detalle pueda aconsejar la experiencia, siempre que con ello no se modifique la esencialidad de la misma. - - - - -

15. A los efectos consiguientes se declaran de novedad y propiedad para España, sus territorios y plazas de soberanía, las reivindicaciones que siguen. - - - - -



REIVINDICACIONES

- 1.- Perfeccionamientos en las máquinas para el acabado de tejidos de pelo, caracterizados porque la pieza de tejido objeto de una acción de acabado, discurre en circuito sinuoso por un recinto que comprende una pluralidad de cintas en fin paralelas entre sí, en dos hileras verticales, provistas de cepillos dispuestos separadamente con espacios intermedios, que efectúan un efecto de roce en sentido transversal con respecto a la pieza de tejido, por una cara del mismo, determinando en él la conveniente orientación del pelo, estando accionada cada cinta por unos rodillos, uno de los cuales es tractor y está accionado a un motor individual, de modo que es factible comunicar a voluntad a cada cinta de cepillos la velocidad de traslación deseada en cada operación, así como el poder invertir el sentido de desplazamiento de las cintas. - - - - -
5. . . . .
10. . . . .
15. . . . .

- 2.- Perfeccionamientos según la reivindicación anterior, caracterizados porque las cintas portadoras de cepillos, son de tensado regulable por un dispositivo de tornillo relacionado con los cabezales portacojinetes del eje de un rodillo de la cinta. - - - - -
20. . . . .

3.- "PERFECCIONAMIENTOS EN LAS MAQUINAS PARA EL ACABADO DE TEJIDOS DE PELO". - - - - -

Todo ello conforme se describe y reivindica en la

presente memoria que consta de siete hojas, foliadas y mecanografiadas por una sola de sus caras, y de dos figuras que la ilustran.

MADRID 18 FEB. 1977

P. A. M. CURELL SUÑER



FIG. 1

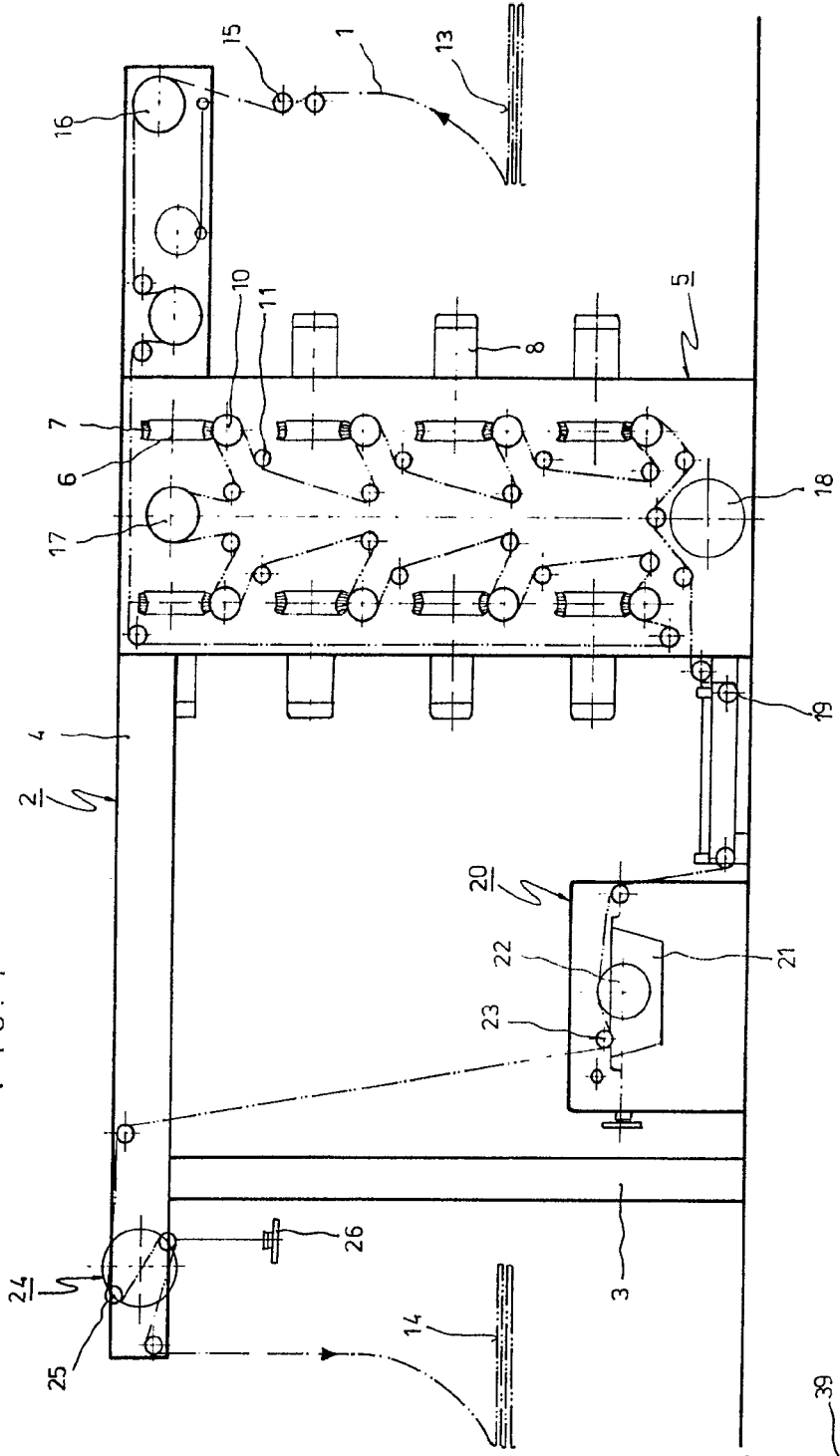
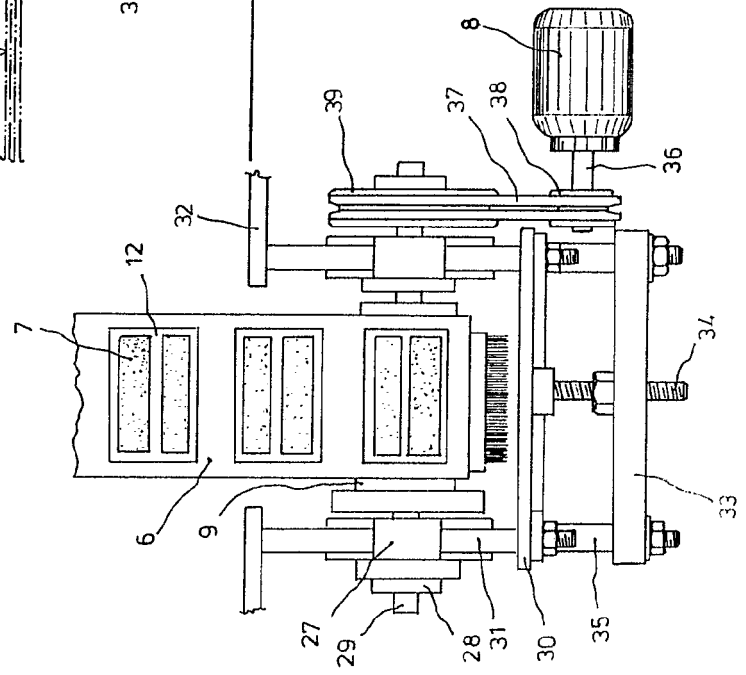


FIG. 2



MADRID 13 FEB. 1977

P. A. M. CURELL SUÑER

*Alvarez*

FIG. 1

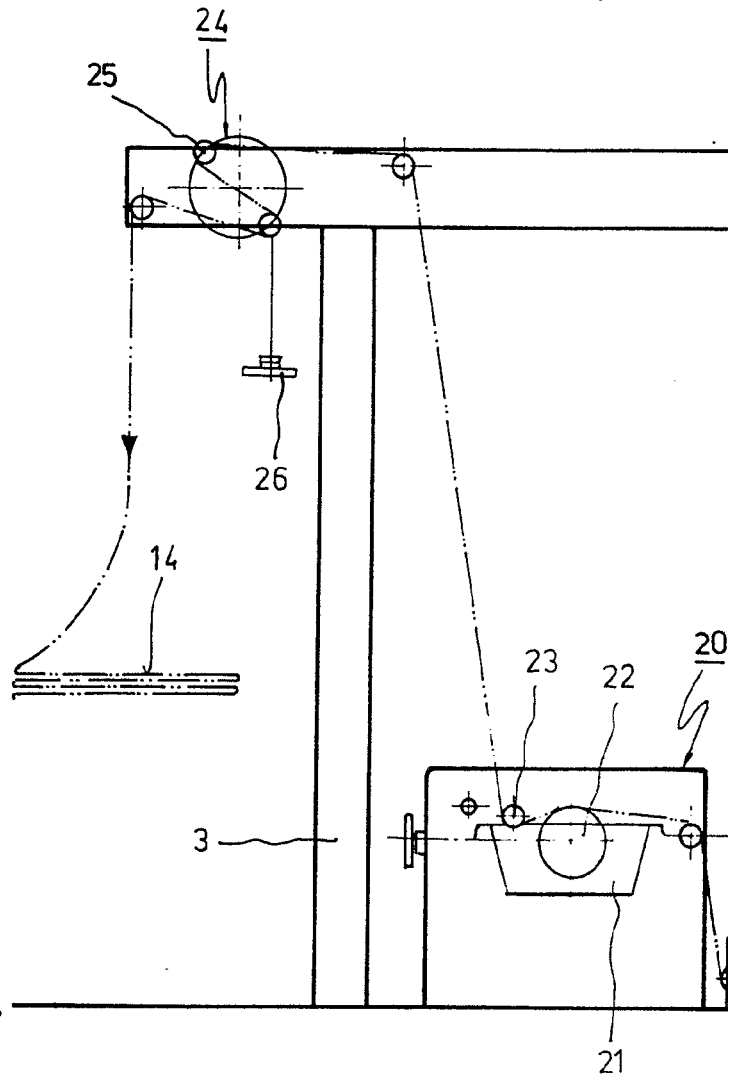


FIG. 2

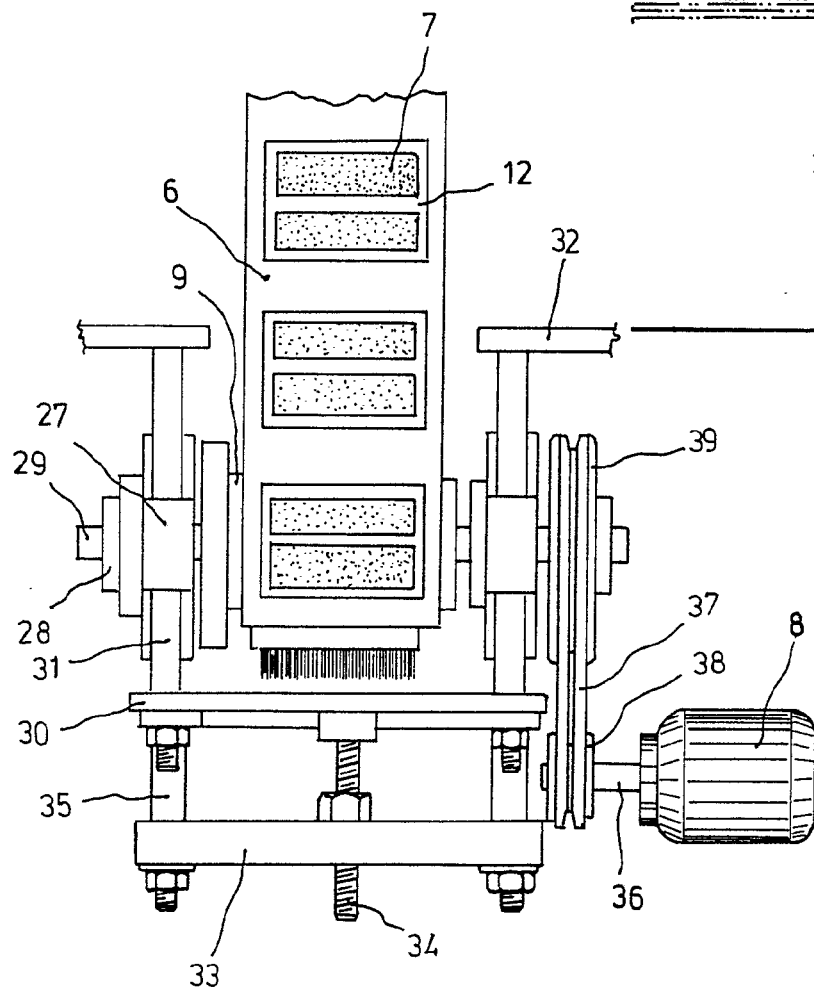
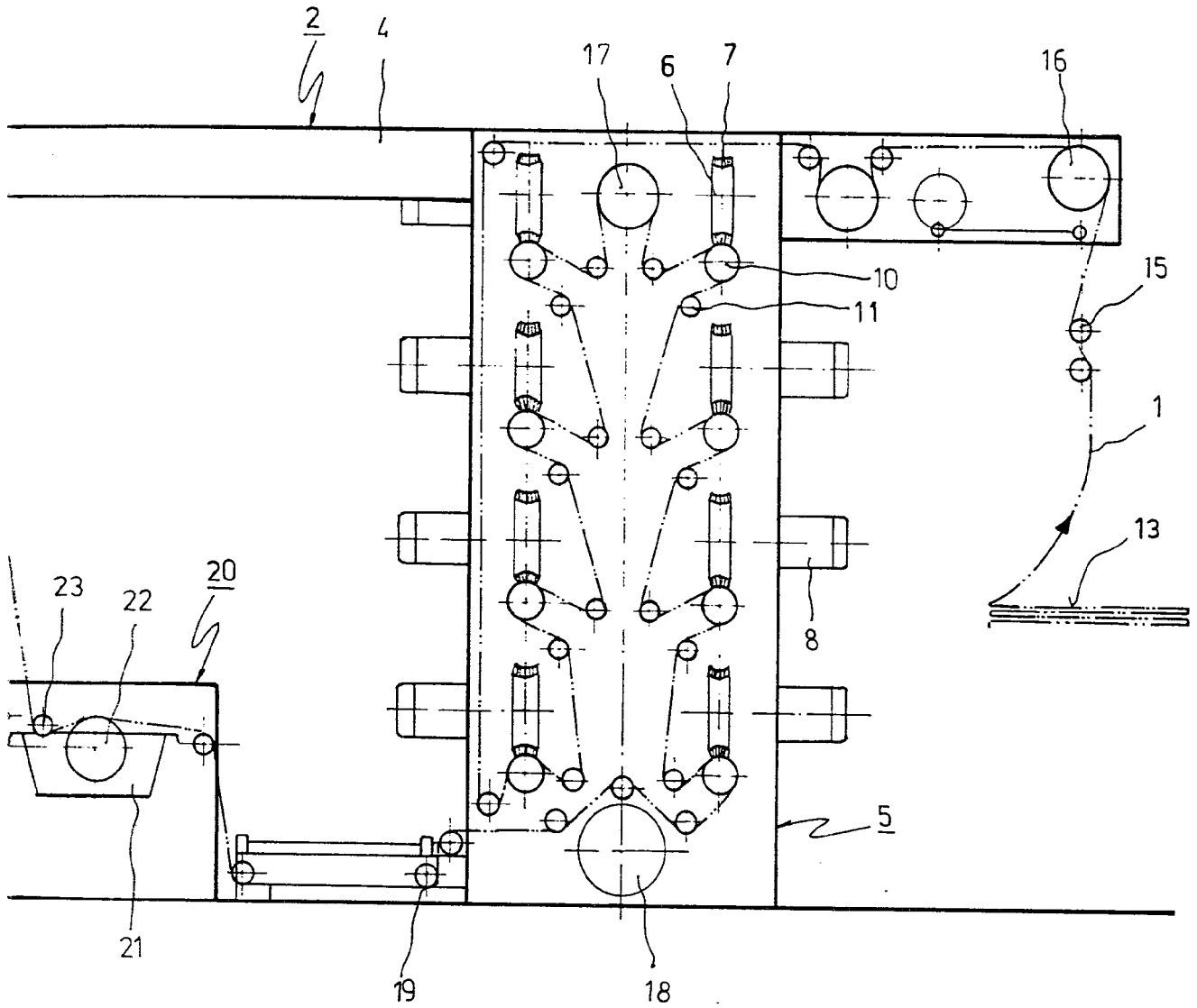


FIG. 1



MADRID 18 FEB. 1977

P. A. M. CURELL SUÑO

*Alvares*