



ESPAÑA

ES	11	455995	10	A 1
	21			
	22	FECHA DE PRESENTACION		
		17 FEB. 1977		

PATENTE DE INVENCION

30 PRIORIDADES:		
31 NUMERO	32 FECHA	33 PAIS
2544/76	2 Marzo 1.976	Suiza
47 FECHA DE PUBLICIDAD	51 CLASIFICACION INTERNACIONAL	62 PATENTE DE LA QUE ES DIVISIONARIA
	B29B	
54 TITULO DE LA INVENCION		
"APARATO PARA CORTAR CON UNA MANO".		
71 SOLICITANTE (S)		
ALEX LENZ		
DOMICILIO DEL SOLICITANTE		
Flawilerstrasse, 1086, CH-9203, NIEDERWIL (Suiza).		
72 INVENTOR (ES)		
Alex Lenz		
73 TITULAR (ES)		
74 REPRESENTANTE		
DON JOSE LOPEZ CORTES		



Fig. 2: es un corte a lo largo de la línea II-II en la fig. 1.

Fig. 3: es un corte a lo largo de la línea III-III en la fig. 1 y un aspecto frontal del cursor.

5 Fig. 4: es un aspecto frontal del aparato, desde el lado de la plancha de apoyo del pulgar.

En los diseños se ha designado el riel en general con -1-, el cursor con -2- y la cuchilla con -3-.

10 El riel tiene una ranura de corte -11- y una plancha de apoyo para el pulgar -12-. En la parte delantera representada en la fig. 1, el riel está provisto de un resorte -13-, que sirve de conducción del cursor. A lo largo de la parte trasera, esencialmente plana del riel, se desliza la cuchilla -3-, cuyo extremo inferior se lleva en una muesca -14-. En un lado hay  
15 formado un borde -15-; en el lado opuesto un saliente -16- con un tope que limita el movimiento del cursor -2-. Las posiciones finales del cursor se indican en la fig. 1, por finas líneas interrumpidas.

20 El riel está reforzado en el lado frontal por un nervio -17-, que se bifurca en la ranura de corte.

El cursor está constituido de dos partes. Ambas partes -21-, -22- están provistas de asideros laterales -23- en forma de espigas. En la parte -22- se ha hecho una escotadura para la cuchilla -3-. En la parte -21- hay prevista una escotadura -24-, con una muesca -25- que corresponde al perfil del riel y del resorte -13-. Las dos partes -21-, -22- del cursor están  
25 unidas entre sí por medio de tornillos -26-.

La cuchilla tiene la forma de una hoja de afeitar, con dos filos cortantes. Se empleará una llamada hoja de enta-

.../...



- 3 -

rimador que es más gruesa que las usuales hojas de afeitar. -  
Puesto que al cortar se emplea sólo media longitud de uno de  
los filos cortantes, la hoja puede aprovecharse bien, pudién-  
dola emplear cuatro veces, hasta que los dos filos de corte  
5 han quedado sin filo en toda su longitud.

Para explicar el uso y el modo de trabajo del apara  
to se ha representado en la fig. 1, con trazos finos, una part  
te de una mano que maneja el aparato.

17 FEB. 1977



- 4 -

NOTA REIVINDICATORIA

=====

En esta Patente de Invención se reivindica:

5 1.- Aparato para cortar con una mano, caracterizado por un riel -1-, provisto de una ranura de corte -11-, que discurre en dirección longitudinal, presentando el riel, en un extremo, una plancha para apoyo del pulgar -12-, y un cursor -2- llevado de forma deslizante en el riel y provisto de asideros laterales -23-, teniendo este cursor una cuchilla -3-, cuyo filo de corte penetra oblicuamente en la ranura -11-.

10 2.- Aparato para cortar, según la reivindicación 1, caracterizado porque la cuchilla es conducida a ambos lados de la ranura -11-.

15 3.- Aparato para cortar, según la reivindicación 1, caracterizado porque el cursor está constituido por dos partes -21-, -22-.

4.- "APARATO PARA CORTAR CON UNA MANO".

20 De conformidad en un todo en lo esencial y fines industriales a lo descrito en la precedente memoria descriptiva y gráficamente representado en los adjuntos planos para su mejor comprensión.

Esta memoria consta de CUATRO hojas escritas ó mecanografiadas por una sola cara a doble espacio.

Madrid.

17 FEB. 1977

Por autorización del interesado.

JOSE LOPEZ CORTES  
P.F.

17 FEB 1977

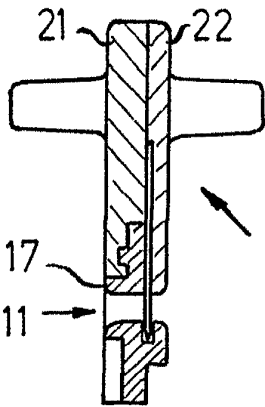
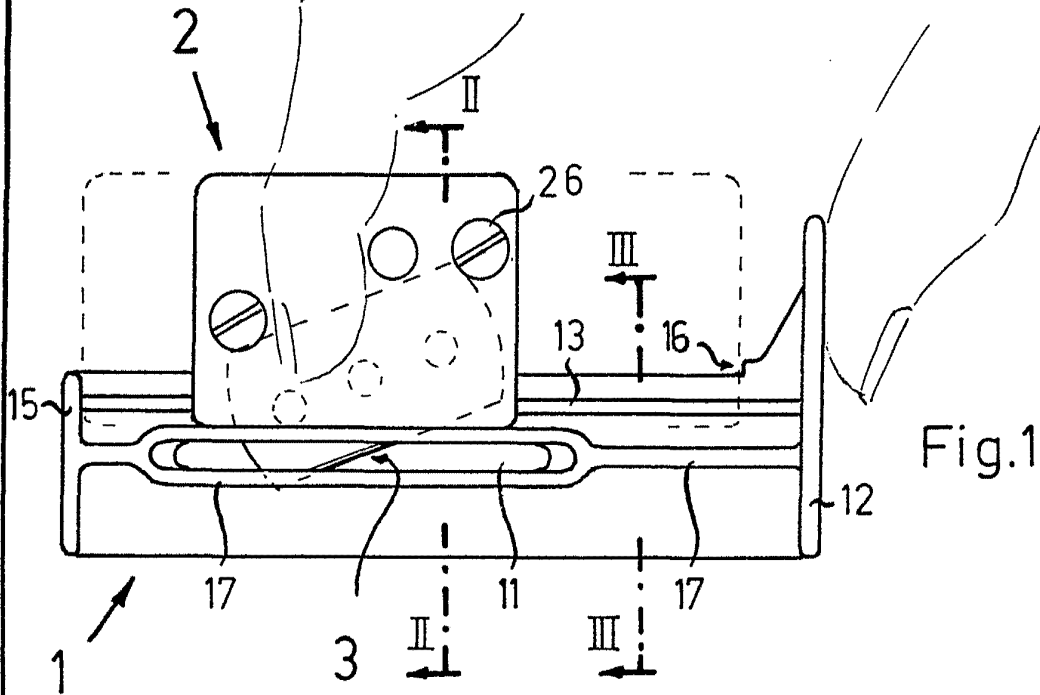


Fig. 2

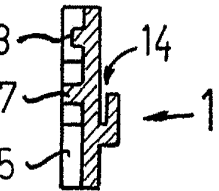
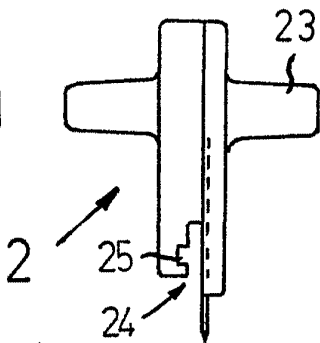


Fig. 3

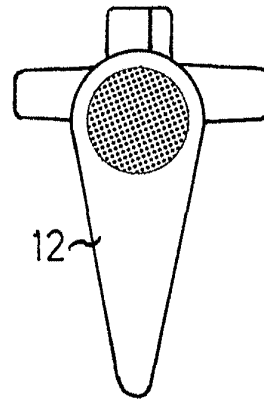


Fig. 4

ESCALA VARIABLE  
 Madrid 17 Febrero 1977  
 P.A. JOSE LOPEZ CORTES  
 P.F.