



ESPAÑA

ES	11	NUMERO	A 1
	21	455.765	
	22	FECHA DE PRESENTACION	
		9-2-1977	

PATENTE DE INVENCION

P.- 65.027  
FIN 8302  
Spain - HK/MC

30 PRIORIDADES:		
31 NUMERO	32 FECHA	33 PAIS
76/01365	11-2-76	Holanda
47 FECHA DE PUBLICIDAD	51 CLASIFICACION INTERNACIONAL	62 PATENTE DE LA QUE ES DIVISIONARIA
	H03K	
64 TITULO DE LA INVENCION		
"PERFECCIONAMIENTOS INTRODUCIDOS EN UN CONVERTIDOR DE DIGITAL EN ANALOGICO"		
71 SOLICITANTE (S)		
N.V. PHILIPS GLOEILAMPENFABRIEKEN		
DOMICILIO DEL SOLICITANTE		
Emmasingel 29, Eindhoven, Holanda		
72 INVENTOR (ES)		
Willem Petrus van Deursen		
73 TITULAR (ES)		
74 REPRESENTANTE		
DON ALBERTO DE ELZABURU MARQUEZ		

1 El invento se refiere a un convertidor de digital  
a analógico en donde es comparada una combinación de seña-  
les de entrada correspondiente a un número digital en un  
circuito de comparación con una combinación de señales que  
5 corresponde a una serie de números que se presentan periódicamente, cuya combinación de señales es producida por un  
circuito contador que está controlado continuamente por un  
impulso de sincronismo, siendo generada por este circuito  
de comparación una señal de salida en forma de impulso cuyo  
10 valor medio corresponde al valor del número digital a convertir.

La Memoria de Patente Norteamericana 3836908 ex-  
pone un convertidor de digital a analógico del tipo ante-  
riormente mencionado. Tal convertidor tiene la ventaja de  
15 que no necesita utilizarse una red costosa de resistencias de precisión de modo que el convertidor puede ser construido casi totalmente como circuito integrado.

Un objeto del invento es hacer tal convertidor  
aún más adecuado para la construcción en circuito integra-  
do.  
20

Un convertidor de digital a analógico de acuerdo  
con el invento y del tipo mencionado en la introducción es  
tá, por consiguiente, caracterizado porque el circuito de  
comparación es un circuito de comparación secuencial en don-  
25 de son comparadas sucesivamente señales correspondientes a  
cada una de las cifras del número digital con las correspon-  
dientes a las cifras de la serie de números generada por el  
circuito contador.

Debido a esta medida el circuito puede funcionar  
30 con un número considerablemente reducido de componentes,

1 mientras que el número de conexiones entre los componentes  
es mucho más pequeño que el correspondiente a circuitos con  
vertidores de la técnica anterior que funcionan en paralelo.  
Puesto que este tipo de circuito convertidor que funciona  
5 con una conversión intermedia de código digital a número de  
impulsos del período de conversión o ancho de impulso por  
período de conversión, es utilizado sustancialmente sólo en  
circuitos en los cuales la velocidad de conversión no nece-  
sita satisfacer requerimientos rigurosos tales como, por  
10 ejemplo, circuitos para generar tensiones de control de fun-  
ción o de sintonía, por ejemplo en receptores de televisión,  
la velocidad de conversión, más bien baja, de un circuito  
en serie es de poca importancia en estos circuitos.

15 Posteriormente se utilizarán en general las mis-  
mas expresiones para números digitales y cifras y para las  
combinaciones de señal y señales correspondientes.

20 Si el número digital a ser convertido tiene un  
número de cifras par y la cifra de valor más alto es compa-  
rada con la cifra de valor más bajo del número de compara-  
ción, y así sucesivamente, entonces el circuito puede ser  
construido de un modo particularmente simple porque el nú-  
mero de comparación puede ser explorado por saltos, pasan-  
do por alto cada vez la cifra intermedia.

25 Se explicará ahora una realización del invento  
con referencia al dibujo, en el cual:

la figura 1 es un diagrama de bloques de un con-  
vertidor de digital a analógico de acuerdo con el invento.

30 La figura 2 representa un número de formas de on-  
da tales como las que se producen en el circuito de la fi-  
gura 1.

1            En la figura 1, un registro 1 de desplazamiento  
contiene el número digital a ser convertido. Un circuito 3  
contador suministra una serie digital de cifras de compara-  
ción, cuyo valor es comparado con el número a ser converti-  
5 do comparando sus cifras con las cifras del número digital  
a ser convertido en el registro 1. Esto es realizado en un  
circuito 5 de comparación. El circuito 5 de comparación su-  
ministra una señal de impulso cuyo valor medio es proporci-  
onal al valor del número digital a ser convertido. Esta señal  
10 de impulsos es convertida en un circuito 7 integrador, que  
puede ser un circuito de carga y descarga que es excitado  
por la señal de impulsos, en una tensión continua que co-  
rresponde al valor del número digital a ser convertido.

15            El registro 1 de desplazamiento es un registro de  
desplazamiento circulante. Comprende una pluralidad de sec-  
ciones 9, 11, 13, 15, 17, 19 cada una de las cuales puede  
consistir en un circuito de báscula biestable del tipo D.  
Debe entenderse que un circuito de báscula biestable del ti-  
po D significa un circuito biestable JK cuya entrada K está  
20 conectada, a través de un inversor, a la entrada J y cuya  
entrada J se denomina entrada D del circuito báscula bies-  
table del tipo D. En el instante de producirse un impulso  
de sincronismo que es alimentado a una entrada T de una sec-  
ción cuya información está disponible en la entrada D del  
25 mismo, dicha información es ingresada y queda entonces dis-  
ponible en una salida Q. La salida Q de la última sección  
19 está conectada, a través de un circuito puerta que tie-  
ne una puerta "Y" 21 una puerta "O" 23 y una puerta "Y" 25,  
a la entrada D de la primera sección. Antes de que pueda te-  
30 ner lugar la conversión, el registro 1 de desplazamiento es

1 cargado con el número digital a ser convertido por medio de  
este circuito puerta 21, 23, 25. Una entrada 27 que está co  
nectada al circuito "Y" 25 es entonces ajustada a su estado  
alto de modo que la puerta "Y" 25 se hace conductora, debi-  
5 do a lo cual la puerta "Y" 21 es bloqueada a través de una  
entrada inversora e impide que sea nuevamente suministrada  
a su entrada la información procedente de la salida del re-  
gistro 1 de desplazamiento. La puerta "Y" 25 transmite aho-  
ra señales que están aplicadas a una entrada 29 y que co-  
10 rresponden a las cifras del número digital, hacia la entra-  
da D de la primera sección 9 a través de la puerta "O" 23.  
El registro 1 de desplazamiento está ahora cargado de tal  
modo que la cifra que tiene el valor más bajo (bitio menos  
significativo) está situada en la última sección 19 y la ci-  
15 fra que tiene el valor más alto (bitio más significativo)  
está situado en la primera sección 9. Después de cargar el  
registro 1 de desplazamiento la entrada 27 toma valor bajo  
de modo que la puerta "Y" 25 es bloqueada y la puerta "Y" 21  
transmite señales desde la salida de la última sección 19  
20 a la entrada D de la primera sección a través de la puerta  
"O" 23. Tanto la situación de la información en el registro  
de desplazamiento como la circulación de la información tie-  
ne lugar bajo la acción de un impulso de sincronismo alimen-  
tado a una entrada 31. Este impulso de sincronismo está in-  
25 dicada por la referencia 231 en la figura 2.

El circuito 3 contador comprende un registro de  
desplazamiento circulante que tiene una pluralidad de sec-  
ciones 33, 35, 37, 39, 41, 43 sucesivas cada una de las cua-  
les está constituida por un circuito de báscula biestable  
30 del tipo D. La salida Q de la última sección 43 está conec-

1 tada a la entrada D de la primera sección 33 a través de una  
puerta 45 "0" exclusiva. Esta puerta 45 recibe también una  
señal de salida de una salida Q de un circuito 47 biestable  
de tipo D. La señal de salida Q de la última sección y la se  
5 ñal de salida Q del circuito 47 de báscula biestable del ti  
po D son alimentadas adicionalmente a una puerta "Y" 49 cu  
ya salida está conectada a una entrada de una puerta "0" 51.  
Otra entrada de la puerta "0" 51 está alimentada con un im  
pulso que está indicado por 253 en la figura 2 y que hace  
10 que el número presente en el registro 3 de desplazamiento  
sea aumentado en una unidad y sea ingresado de nuevo. Esto  
ocurre en combinación con el circuito 47 biestable de tipo  
D y las puertas 45 y 49. La salida Q del circuito 47 bie  
stable de tipo D permanece alta hasta que la salida de la úl  
15 tima sección 43 del registro de desplazamiento del circuito  
3 contador toma nivel bajo lo cual bloquea la puerta "Y" 49.  
Como resultado de ello, la salida Q del circuito 47 biesta  
ble de tipo D toma nuevamente nivel bajo en el siguiente im  
pulso de sincronismo. La puerta 51, el circuito 47 biestable  
20 de tipo D y la puerta 49 realizan una función de "llevarse 1"  
cuando se suma el número 1 al número contenido en el regis  
tro 33-43 de desplazamiento. La suma es realizada por el cir  
cuito 45 "0" exclusivo".

25 La señal 253 que ajusta la puerta "0" 51 a su es  
tado de nivel alto antes del comienzo de la operación de su  
ma, se obtiene de una puerta "Y" 53 que forma parte de un  
generador 55 de impulsos.

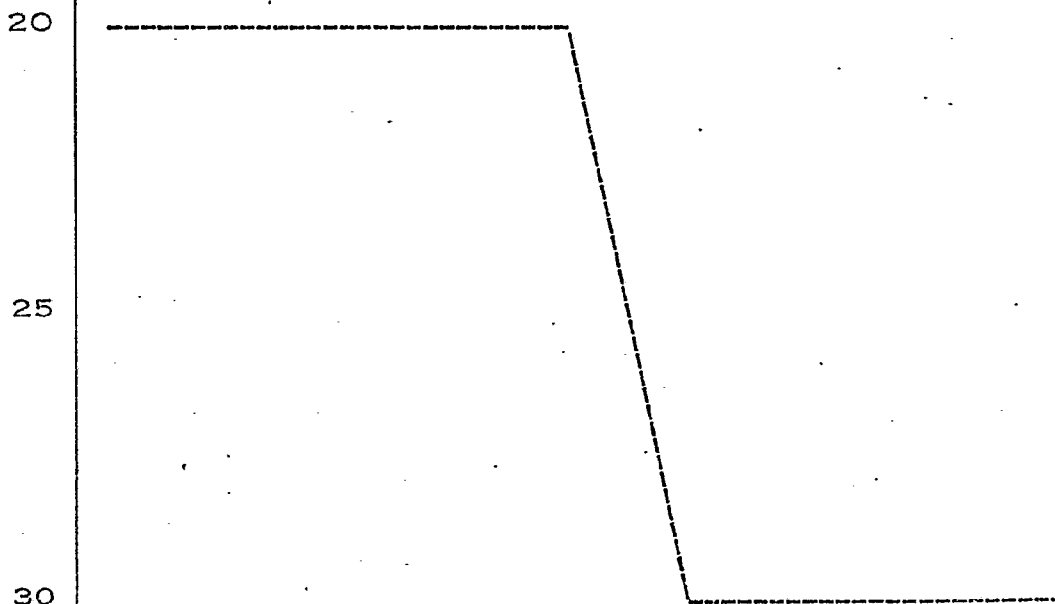
30 El generador 55 de impulsos comprende tres circui  
tos 57, 59, 61 de báscula biestable de tipo D a cuya entra  
da T es suministrado el impulso de sincronismo. La salida Q

1 del circuito 57 biestable está conectada a la entrada D del  
circuito 59 biestable y la salida Q del mismo está conecta-  
da a una puerta "Y" 63 cuya otra entrada está conectada a  
la salida  $\bar{Q}$  del circuito 61 biestable. La salida  $\bar{Q}$  del cir-  
5 cuito 59 de báscula biestable está conectada a una entrada  
de una puerta "Y" 65 cuya otra entrada está conectada a la  
salida Q del circuito 61 biestable. Las salidas de las puer-  
tas 63 y 65 está conectadas a la entrada D del circuito 61  
de báscula biestable a través de una puerta "O" 67. La sa-  
10 lida  $\bar{Q}$  de este circuito 61 biestable está conectada a una  
entrada de una puerta "Y" 69 cuya otra entrada está conec-  
tada a la salida de una puerta "Y" 71 cuyas entradas están  
conectadas a la salida  $\bar{Q}$  del circuito 59 biestable y a la  
salida  $\bar{Q}$  del circuito 57 biestable, respectivamente. La sa-  
15 lida de la puerta "Y" 71 está conectada a la entrada D del  
circuito 57 biestable. La señal que tiene la forma de onda  
271 de la figura 2 se produce en esta salida de la puerta  
71, la forma de onda 269 en la salida de la puerta 69, la  
forma de onda 257 en la salida Q del circuito 57 de báscu-  
20 la biestable, la forma de onda 259 en la salida Q del cir-  
cuito 59 de báscula biestable, una forma de onda 261 en la  
salida Q del circuito 61 de báscula biestable, la forma de  
onda 262 en la salida  $\bar{Q}$  del circuito 61 de báscula biesta-  
ble, la forma de onda 260 en la salida  $\bar{Q}$  del circuito 59 de  
25 báscula biestable, y en la salida  $\bar{Q}$  del circuito 57 de bás-  
cula biestable se produce la forma de onda 258.

Las señales 271, 257 y 259 son alimentadas a tres  
puertas "Y" 73, 75 y 77, respectivamente, cuyas otras en-  
tradadas están conectadas a las salidas Q de los circuitos  
30 33, 37 y 41 de báscula biestable, respectivamente, del cir

1 cuito 3 contador. Consiguientemente, es alimentada por una  
puerta "0" 79, que está conectada a la salida de la puerta  
"Y" 73, 75, 77, una señal de entrada al circuito 5 de com-  
paración en la siguiente secuencia: durante un período  $T_0$   
5 de tiempo la tensión de la salida Q de la primera sección  
33, durante un período de tiempo  $T_1$  la de la tercera sec-  
ción 37, durante un período  $T_2$  de tiempo la de la quinta  
sección 41, durante un período  $T_3$  la de la primera sección  
10 33, durante un período  $T_4$  de tiempo la de la tercera sec-  
ción 37 y durante un período  $T_5$  de tiempo la de la quinta  
sección 41.

El contenido de las secciones del circuito 3 con-  
tador y del registro 1 de desplazamiento están indicados  
en la tabla que se da a continuación en función del perti-  
15 nente período de tiempo como se indica en la figura 2 en  
la forma de onda 231, donde A es el número digital a ser  
convertido que tiene las cifras A5, A4, A3, A2, A1, A0, y  
B es el número producido por el contador 3 con las cifras  
20 B5, B4, B3, B2, B1, B0.



W O N U N O U O U

Circuito 3 contador

Registro 1 de desplazamiento

Sección	33	35	37	39	41	43	9	11	13	15	17	19
T <sub>0</sub>	B <sub>5</sub>	B <sub>4</sub>	B <sub>3</sub>	B <sub>2</sub>	B <sub>1</sub>	B <sub>0</sub>	A <sub>5</sub>	A <sub>4</sub>	A <sub>3</sub>	A <sub>2</sub>	A <sub>1</sub>	A <sub>0</sub>
T <sub>1</sub>	B <sub>0</sub> '	B <sub>5</sub>	B <sub>4</sub>	B <sub>3</sub>	B <sub>2</sub>	B <sub>1</sub>	A <sub>0</sub>	A <sub>5</sub>	A <sub>4</sub>	A <sub>3</sub>	A <sub>2</sub>	A <sub>1</sub>
T <sub>2</sub>	B <sub>1</sub> '	B <sub>0</sub>	B <sub>5</sub>	B <sub>4</sub>	B <sub>3</sub>	B <sub>2</sub>	A <sub>1</sub>	A <sub>0</sub>	A <sub>5</sub>	A <sub>4</sub>	A <sub>3</sub>	A <sub>2</sub>
T <sub>3</sub>	B <sub>2</sub> '	B <sub>1</sub> '	B <sub>0</sub> '	B <sub>5</sub>	B <sub>4</sub>	B <sub>3</sub>	A <sub>2</sub>	A <sub>1</sub>	A <sub>0</sub>	A <sub>5</sub>	A <sub>4</sub>	A <sub>3</sub>
T <sub>4</sub>	B <sub>3</sub> '	B <sub>2</sub> '	B <sub>1</sub> '	B <sub>0</sub> '	B <sub>5</sub>	B <sub>4</sub>	A <sub>3</sub>	A <sub>2</sub>	A <sub>1</sub>	A <sub>0</sub>	A <sub>5</sub>	A <sub>4</sub>
T <sub>5</sub>	B <sub>4</sub> '	B <sub>3</sub> '	B <sub>2</sub> '	B <sub>1</sub> '	B <sub>0</sub> '	B <sub>5</sub>	A <sub>4</sub>	A <sub>3</sub>	A <sub>2</sub>	A <sub>1</sub>	A <sub>0</sub>	A <sub>5</sub>
T <sub>0</sub>	B <sub>5</sub> '	B <sub>4</sub> '	B <sub>3</sub> '	B <sub>2</sub> '	B <sub>1</sub> '	B <sub>0</sub> '	A <sub>5</sub>	A <sub>4</sub>	A <sub>3</sub>	A <sub>2</sub>	A <sub>1</sub>	A <sub>0</sub>
T <sub>1</sub>	B <sub>0</sub> "	B <sub>5</sub> '	B <sub>4</sub> '	B <sub>3</sub> '	B <sub>2</sub> '	B <sub>1</sub> '	A <sub>0</sub>	A <sub>5</sub>	A <sub>4</sub>	A <sub>3</sub>	A <sub>2</sub>	A <sub>1</sub>
T <sub>2</sub>	B <sub>1</sub> "	B <sub>0</sub> "	B <sub>5</sub> '	B <sub>4</sub> '	B <sub>3</sub> '	B <sub>2</sub> '	A <sub>1</sub>	A <sub>0</sub>	A <sub>5</sub>	A <sub>4</sub>	A <sub>3</sub>	A <sub>2</sub>
T <sub>3</sub>	B <sub>2</sub> "	B <sub>1</sub> "	B <sub>0</sub> "	B <sub>5</sub> '	B <sub>4</sub> '	B <sub>3</sub> '	A <sub>2</sub>	A <sub>1</sub>	A <sub>0</sub>	A <sub>5</sub>	A <sub>4</sub>	A <sub>3</sub>

1                    En los pertinentes períodos de comparación las  
cifras subrayadas son comparadas entre sí en el circuito 5  
de comparación. Esto es válido además para la tabla que  
 $B' = B + 1$  y  $B'' = B' + 1$ .

5                    La entrada del circuito 5 de comparación está  
constituída por una puerta "O" 81 y una puerta "Y" 83. La  
puerta "O" 81 suministra una tensión de salida que es alta  
cuando  $A_n + \bar{B}_m = 1$ , es decir si  $A_n \geq B_m$  y la puerta  
"Y" 83 cuando  $A_n \bar{B}_m = 1$ , es decir  $A_n > B_m$ . Durante el  
10 primer período  $T_0$  de comparación,  $A_0$  es comparado con  $B_5$ .  
Si  $A_0 > B_5$ , la tensión de salida alta de la puerta "Y" 83  
es transmitida a través de una puerta "O" 85 a la entrada  
D de un circuito 87 biestable de tipo D que retiene este  
valor durante el período  $T_1$ . Si ahora  $A_1 < B_4$ , entonces la  
15 tensión de salida de la puerta "O" 81 toma nivel bajo. Es-  
ta tensión de salida es alimentada a una entrada de una  
puerta "Y" 89 cuyas otras entradas están conectadas a la  
salida Q del circuito 87 biestable y, a través de un inver-  
sor, a la salida de la puerta 69, de modo que la forma de  
20 onda 269 asegura que la puerta 89 está siempre en estado  
de no conducción durante el intervalo  $T_0$ . La tensión de sa-  
lida de la puerta "Y" 83 es también baja si  $A_1 < B_4$  y el  
circuito 87 biestable de tipo D toma el valor 0. Si por el  
contrario  $A_1$  fuese igual o mayor que  $B_4$ , entonces la ten-  
25 sión de salida de la puerta 89 sería alta y sería ingresa-  
do nuevamente un valor alto en el circuito 87 biestable. Al  
final de un ciclo de comparación la salida Q del circuito  
87 biestable durante el período  $T_0$  de tiempo es alta si A  
fuese superior o igual al número de comparación suministra-  
30 do por el contador 3 y sería baja si A fuese inferior a ese

1 número de comparación. Durante el intervalo  $T_0$  la puerta  
89 está bloqueada. Durante  $T_0$  la señal de salida Q del cir-  
cuito 87 biestable es almacenada, a través de una puerta  
"Y" 91 y una puerta "O" 93, en un circuito 95 biestable de  
5 tipo D que retiene ese valor a través de una puerta "Y" 97  
que está acoplada a su salida Q y a otra entrada de la cual  
está aplicada la señal 269 invertida, hasta el siguiente pe-  
ríodo  $T_0$ .

Debido a que el número de comparación suministra  
10 do por el contador se obtiene invirtiendo el grado de sig-  
nificación de las cifras del número B, es alimentado un  
número de impulsos al integrador 7 en cada período, cuyo  
número depende del valor de la cifra A. Si la secuencia de  
significación de las cifras del número B no fuese inverti-  
15 da, entonces el circuito de exploración constituido por  
las puertas 73, 75, 77, 79 podría omitirse y la señal de  
salida del circuito 43 biestable podría servir como señal  
de comparación. Entonces se produciría una modulación de  
ancho de impulso de la señal a ser alimentada al integra-  
20 dor 7 dependiendo del valor del número A.

Puede obtenerse una combinación de modulación de  
número de impulsos y de ancho de impulso mediante una se-  
cuencia parcialmente invertida y parcialmente no invertida  
de las cifras B. Esto puede conseguirse modificando un cir-  
25 cuito de exploración en las salidas del circuito 3 conta-  
dor. Por ejemplo, el número  $A_5 A_4 A_3 A_2 A_1 A_0$  puede  
compararse con  $B_3 B_2 B_1 B_0 B_4 B_5$  si se explora en el  
período  $T_0$  la salida del circuito 33 biestable, en el pe-  
ríodo  $T_1$  la del circuito 37 biestable, y en los períodos  
30  $T_2$  a  $T_5$ , ambos inclusive, la salida del circuito 35 biesta

1 ble.

5 Como en la comparación secuencial descrita se toma en un período de comparación una porción de un número  $B' = B + 1$  y una porción de un número B, la pauta de impulsos en la salida del circuito 95 biestable difiere ligeramente de la correspondiente al caso de una comparación en paralelo. Sin embargo, las tensiones de salida obtenidas son en ambos casos totalmente idénticas. Con el fin de corregir pequeñas diferencias en las pautas de impulsos, podría conectarse un registro de desplazamiento a la salida del circuito 43 biestable y podrían ser exploradas por el circuito de exploración las salidas del circuito 3 contador y las del registro de desplazamiento. En ese caso el circuito se hace menos simple.

15 Puede ser utilizado adicionalmente el generador 55 de impulsos para producir la señal en la entrada 27 del registro 1 de desplazamiento, de modo que la operación de inscripción en este registro sea sincrónica con la conversión.

20 Será obvio que invirtiendo las señales de entrada de las puertas 81 y 83 el circuito 5 de comparación puede suministrar una señal que tiene nivel alto si el número de comparación es superior al número A.

25 Si el número de cifras de una cifra digital a ser convertida es impar, el número de secciones del registro de desplazamiento del circuito 3 contador se hace impar y el circuito explorador puede entonces hacerse ligeramente más complicado si se requiere la inversión total de la secuencia del número B.

30 Si el número A puede ser ingresado en el registro

1 con una secuencia invertida de las cifras, puede prescindirse del circuito de exploración para el caso descrito.

Para obtener una modulación mixta de ancho de impulso y número de impulsos es posible también aumentar el contenido del circuito 3 contador después de cada circulación en un mismo número, por ejemplo impar. Entonces la secuencia de las cifras no necesita ser invertida y puede prescindirse del circuito de exploración.

#### REIVINDICACIONES

Los puntos de invención propia y nueva, que se presentan para que sean objeto de esta solicitud de Patente de Invención en España, por VEINTE años, son los que se recogen en las reivindicaciones siguientes:

1ª.- Perfeccionamientos introducidos en un convertidor de digital en analógico, en donde en un circuito de comparación es comparada una combinación de señales de entrada que corresponde a un número digital con una combinación de señales que corresponde a una serie de números que se presenta periódicamente, cuya combinación de señales es generada por un circuito contador que está controlado continuamente por un impulso de sincronismo, cuyo circuito de comparación genera una señal de salida en forma

1 de impulso cuyo valor medio corresponde con el valor del  
número digital a ser convertido, caracterizados porque el  
circuito de comparación es un circuito de comparación se-  
cuencial en el cual son comparadas sucesivamente señales  
5 correspondientes a cada una de las cifras del número digi-  
tal con las correspondientes a las cifras de la serie de  
números producida por el circuito contador.

2ª.- Perfeccionamientos de acuerdo con la rei-  
vindicación 1ª, caracterizados porque el circuito contador  
10 comprende un registro de desplazamiento circulante que tie-  
ne un circuito sumador incluido entre su salida y su entra-  
da para aumentar su contenido numérico en una unidad des-  
pués de cada operación de circulación, mientras que las sa-  
lidas de una pluralidad de elementos del registro de des-  
15 plazamiento circulante son conectadas, a un ritmo que es-  
tá adaptado a la naturaleza de la conversión, a una entra-  
da del circuito de comparación por medio de un circuito ex-  
plorador.

3ª.- Perfeccionamientos de acuerdo con la reivin-  
20 dicación 2ª, caracterizados porque el registro de despla-  
zamiento circulante del circuito contador tiene un número par  
de secciones, siendo exploradas cíclicamente las salidas de  
las secciones impares por el circuito explorador.

4ª.- Perfeccionamientos de acuerdo con cualquie-  
25 ra de las reivindicaciones precedentes, según los cuales es  
aplicada una señal X a una de las entradas del circuito de  
comparación secuencial y una señal Y a otra entrada, carac-  
terizados porque el circuito de comparación secuencial com-  
prende un primer circuito puerta cuya señal de salida es  
30  $\overline{XY}$ , un segundo circuito puerta cuya señal de salida es  $X + \overline{Y}$ .

1 un tercer circuito puerta al cual está aplicada la señal  
X $\bar{Y}$  cuya salida está conectada a una entrada D de un circui  
to biestable del tipo D excitado por el impulso de sincro-  
nismo y cuya salida Q está conectada a la entrada de un  
5 cuarto circuito puerta del tipo "Y" a otra entrada del cual  
está conectada la salida del segundo circuito puerta para  
bloquear este cuarto circuito puerta al comienzo de un ci-  
clo de comparación, mientras que adicionalmente está conec-  
tado un circuito de almacenamiento a la salida Q de dicho  
10 circuito biestable de tipo D para almacenar durante un ci-  
clo de cómputo la señal obtenida por el circuito de compa-  
ración.

5ª.- Perfeccionamientos introducidos en un con-  
vertidor de digital en analógico.

15 Tal y como se ha descrito en la Memoria que ante-  
cede, representado en los dibujos que se acompañan y para  
los fines que se han especificado.

Esta Memoria consta de quince hojas escritas a  
máquina por una sola cara.

20

Madrid, 30. Mar. 1977

P.A. Alberto de Elizaburu  
Por Poder.

25

30

EBL.

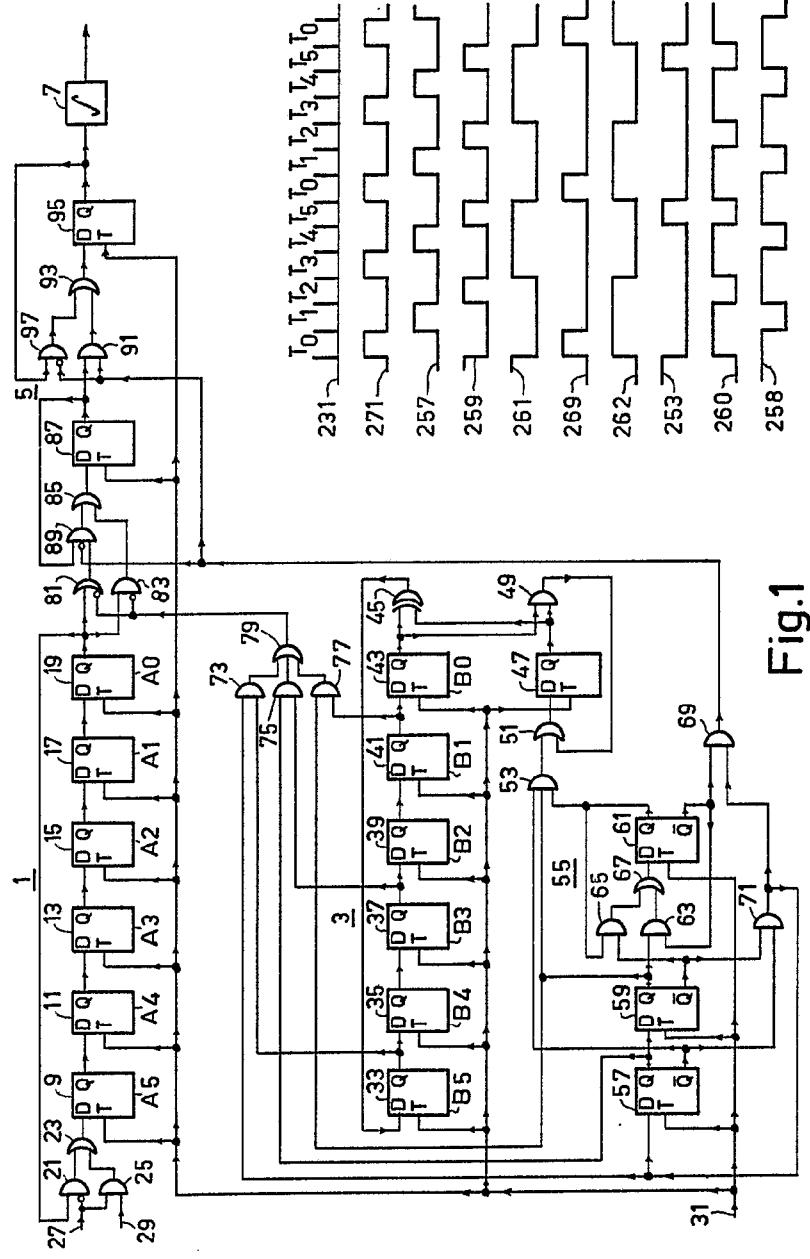
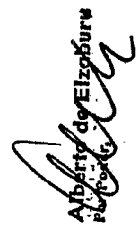
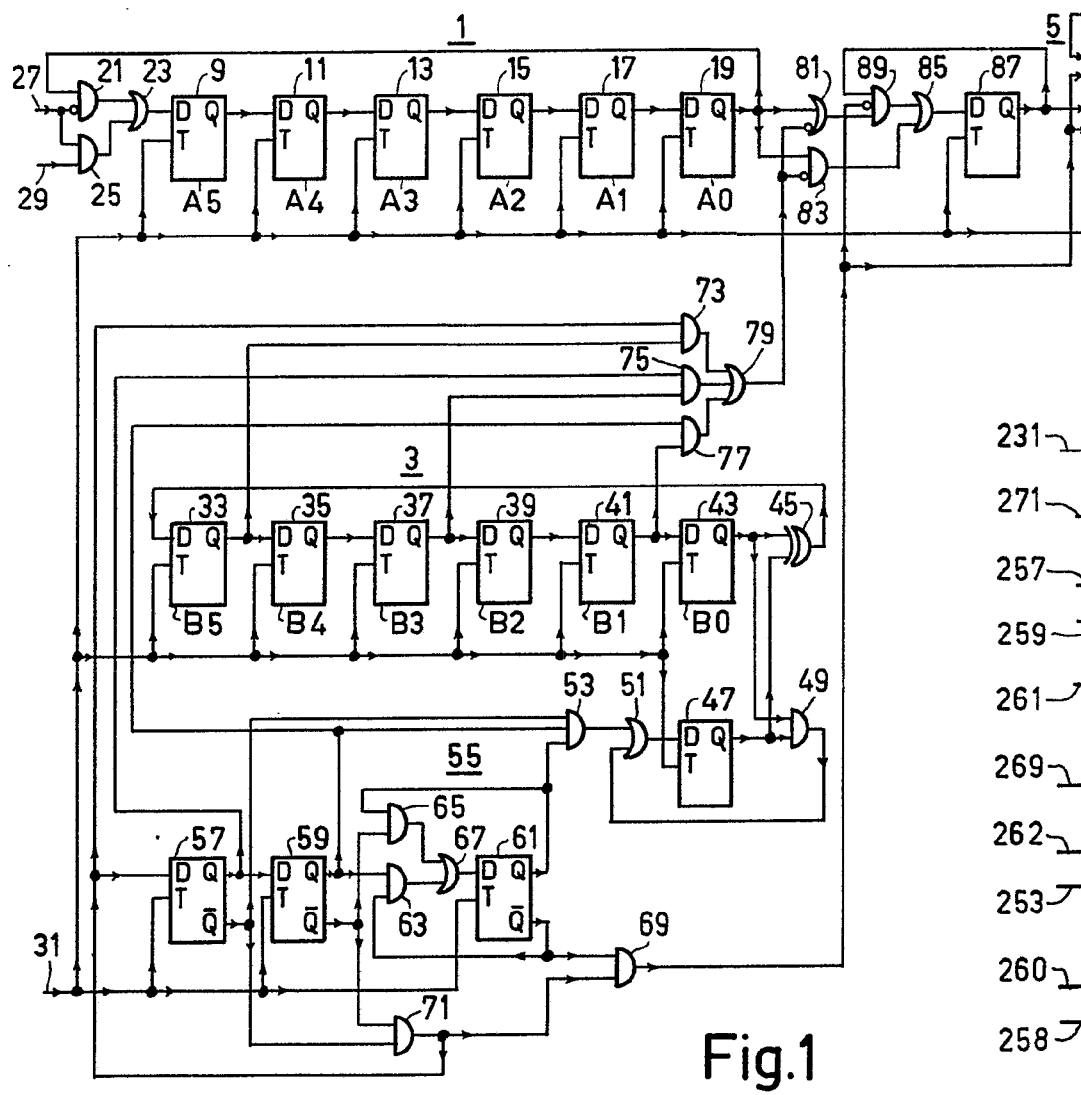


Fig.1

Fig.2

PHN 8302





PHN 8302

Fig.1

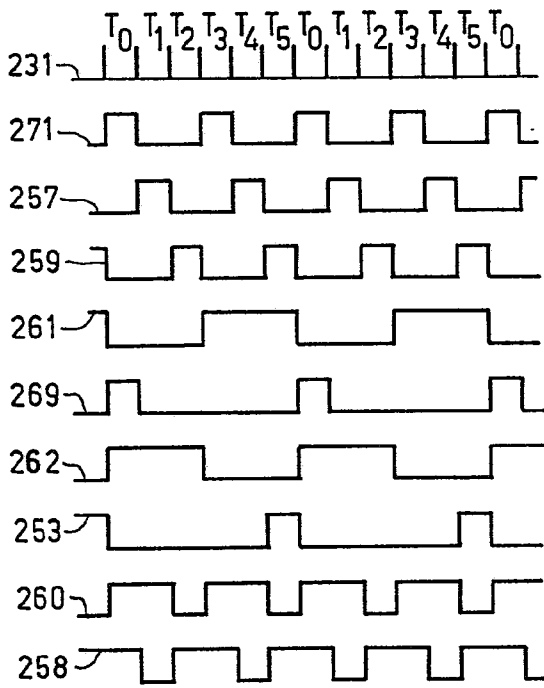
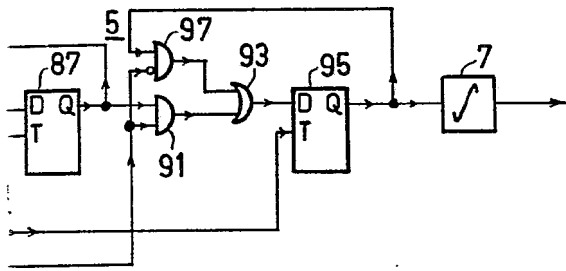


Fig.2

Alberto de Elizaburu  
Por Porfirio