



ESPAÑA

19 ES	11 21	NUMERO 455684	10 A 1
	22	FECHA DE PRESENTACION 5.2.77	

PATENTE DE INVENCION

P.- 65.005

30 PRIORIDADES:	32 FECHA	33 PAIS
31 NUMERO 76/03848	12.2.76	Francia

47 FECHA DE PUBLICIDAD	51 CLASIFICACION INTERNACIONAL A47J	62 PATENTE DE LA QUE ES DIVISIONARIA
------------------------	--	--------------------------------------

54 TITULO DE LA INVENCION "APARATO ELECTRODOMESTICO PERFECCIONADO QUE COMPRENDE UN ZOCALO CUYA PARTE SUPERIOR CONSTITUYE UN ASIEN TO DE RECEPCION DE UN ACCESORIO AMOVIBLE, TAL COMO UN CORTADOR DE LEGUMBRES"

71 SOLICITANTE (S) MOULINEX S.A.

DOMICILIO DEL SOLICITANTE 7 a 15, rue Jules-Ferry, 93170 - BAGNOLET, Francia

72 INVENTOR (ES) Edouard Pierre Julien Ades
--

73 TITULAR (ES)

74 REPRESENTANTE D. ALBERTO DE ELZABURU MARQUEZ
--

P-65.005

1 El invento se refiere a los aparatos electrodomés-
ticos que comprenden un zócalo cuya parte superior constitu-
ye un asiento de recepción de un accesorio amovible, tal co-
mo un cortador de legumbres, que comprende una caja que con-
5 tiene órganos de trabajo adaptados para acoplarse con el
árbol de salida de un motor dispuesto en dicho zócalo.

El invento se refiere más precisamente a aparatos
de este tipo, en los cuales el motor es mandado por al me-
nos un interruptor cuyo pulsador de maniobra está situado
10 en la parte superior del zócalo y es accionado por medio
de un empujador montado móvil sobre el accesorio entre una
posición activa, para la cual dicho pulsador es llevado a
posición de trabajo, y una posición inactiva, para la cual
este pulsador está en posición de reposo.

15 Durante la utilización de tales aparatos, con-
viene que el accesorio esté convenientemente situado sobre
el zócalo, antes de cualquier acción sobre el empujador del
interruptor, con el fin de evitar todo daño al aparato y,
sobre todo, todo riesgo de heridas al usuario.

20 El invento tiene por objeto, en una precaución
de seguridad, impedir el funcionamiento del aparato en tan-
to que el accesorio no esté correctamente colocado.

En un aparato doméstico según el invento, la ca-
ja del accesorio está fijada sobre el zócalo del aparato
25 por medio de al menos un pestillo que comprende un gancho
que está articulado sobre dicha caja y cuyo pico se engrana
o coopera con dicho zócalo, y el empujador móvil de acciona-
miento del pulsador de maniobra del interruptor está monta-
do sobre dicho gancho.

30 Gracias a esta disposición, en tanto que el pes-

1 tillo no está correctamente enganchado sobre el zócalo del
aparato, el usuario no puede actuar sobre el pulsador del
interruptor. Una vez el accesorio y el pestillo correctamen-
te colocados, el usuario presionará simplemente sobre el
5 empujador para provocar la maniobra del interruptor y, por
lo tanto, la puesta en marcha del aparato.

Las características y ventajas del invento re-
saltarán, por lo demás, de la descripción que sigue, a tí-
tulo de ejemplo, y con referencia a los dibujos anejos, en
10 los cuales:

la figura 1 es un corte parcial de un aparato
electrodoméstico equipado con un accesorio cortador de le-
gumbres;

15 la figura 2 es un corte vertical según la línea
II-II de la figura 1, que ilustra el accesorio fijado por
medio de dos pestillos;

la figura 3 es una vista de uno de los pestillos
en posición basculada de desenclavamiento.

20 El aparato electrodoméstico ilustrado en la fi-
gura 1 comprende un zócalo 10 que contiene un motor 12 y
cuya parte superior constituye un asiento de recepción de
un accesorio amovible 14, tal como un cortador de legumbres.
Este cortador de legumbres comprende una caja formada por
un recipiente de trabajo 16 y una tapa 18 que viene a cubrir
25 este recipiente de manera amovible, así como órganos de tra-
bajo internos a esta caja y que comprenden un disco corta-
dor de legumbres 20, un disco de eyección centrífuga 22,
situado bajo este disco 20, y un reductor de velocidad 24
(representado en trazos mixtos), que está dispuesto en una
30 base 26 del recipiente 16 y cuyo árbol de salida 28 arras-

1 tré en rotación los dos discos 20 y 22, mientras que su árbol de entrada está acoplado con el árbol de salida 30 del motor 12. La tapa 18 comprende una tolva 32 de introducción de los alimentos, situada encima de una región del disco 20, mientras que el fondo 34 del recipiente 16 comprende un conducto lateral 36 de eyección de los alimentos cortados.

5 Como se ve en la figura 2, la caja del cortador de legumbres está fijada sobre el zócalo 10 por medio de dos pestillos diametralmente opuestos 38 y 40, del tipo denominado "de criadero de ranas", que comprenden, cada uno, un gancho 42 cuyo pico 44 coopera con una oreja 46 del zócalo 10 y que está articulado al tope 18 de la caja por medio de un estribo basculante 48 interpuesto entre una protuberancia 50 y esta tapa y el extremo 52 de este gancho opuesto a su pico 44.

15 El motor 12 es mandado por dos interruptores 54 y 56 que están dispuestos en serie en el circuito eléctrico de alimentación de este motor, y cuyos pulsadores de maniobra 58 y 60 son desplazables verticalmente en el zócalo 10 y están situados en la parte superior de este zócalo en dos regiones diametralmente opuestas que están adyacentes a las orejas 46 de enganche de los pestillos 38 y 40. Uno de estos pulsadores 58 está mantenido en posición de trabajo (cierre del interruptor 54) por un dedo rígido 62 solidario de la base 26 del recipiente 16. El otro pulsador 60 es accionado por medio de un empujador 64 montado móvil sobre el cortador de legumbres, entre una posición activa (en trazos continuos en la figura 2), para lo cual este pulsador 60 es llevado a posición de trabajo (cierre del inte-

20
25
30

1 rruptor 56), y una posición inactiva (64' en trazos inter-
rrumpidos), para lo cual este pulsador 60 está en posición
de reposo (apertura del interruptor 56 e interrupción de
la alimentación del motor).

5 Según el presente invento, el empujador móvil
64 es llevado por el gancho 42 del pestillo 40. Está monta-
do deslizando en una guía formada por una hendidura 66 prac-
ticada en este gancho 42 y orientada según la dirección lon-
gitudinal de este gancho. Este empujador 64 presenta una
10 espiga 68 que, para la posición de enganche del pestillo 40
(figura 2), coopera con un asiento horizontal 70 dispuesto
sobre una corredera de transmisión de movimiento 72 inter-
calada entre el empujador 64 y el pulsador 60 y montada en
un alojamiento 74 dispuesto en la base 26 del recipiente
15 16. Esta corredera se puede deslizar verticalmente en el
alojamiento 74, entre una posición activa (figura 2), para
la cual un dedo 75 de esta corredera lleva el pulsador 60
a posición de trabajo, y una posición inactiva (figura 3)
para la cual este pulsador está en posición de reposo y
20 hacia la cual es atraído por un resorte 76 colocado en el
alojamiento 74.

Para utilizar el cortador de legumbres, se colo-
ca en primer lugar sobre el zócalo 10 el recipiente 16 equi-
pado con los órganos de trabajo 20, 22 y 24; el reductor de
25 velocidad 24 viene a acoplarse con el árbol de salida 30
del motor 12; el dedo rígido 62 viene a cooperar con el
pulsador 58 del interruptor 54 y pone este pulsador en posi-
ción de trabajo; el dedo móvil 75 de la corredera 72 se vie-
ne a colocar encima del pulsador 60 del interruptor 56, pe-
30 ro deja este pulsador en posición de reposo (figura 3).

1 Se pone luego sobre el aparato la tapa 18, que
viene a cubrir el recipiente de trabajo 16, poniendo así
el disco de corte 20 fuera del alcance del usuario. Los
- pestillos 38 y 40 se ponen enfrente de las orejas 46 del
5 zócalo, por ejemplo en la posición ilustrada en la figura
3.

 Se asegura entonces la fijación del cortador de
legumbres sobre el aparato, aplicando los picos 44 de los
ganchos 42 bajo las orejas 46, haciendo bascular luego los
10 extremos superiores 52 de los ganchos 42 hacia el interior,
como se ilustra por la flecha F' de la figura 3. Los pesti-
llos 38 y 40 llegan entonces a la posición de la figura 2:
la espiga 68 del empujador 64 coopera con el asiento 70 de
la corredera 72. Una presión hacia abajo sobre el empuja-
15 dor 64, para hacerlo pasar de la posición 64' ilustrada en
trazos interrumpidos a la posición ilustrada en trazos con-
tinuos, lleva la corredera 72 a su posición activa, para
la cual el dedo 75 de esta corredera pone el pulsador 60
en su posición de trabajo ilustrada en la figura 2. Estan-
20 do entonces cerrados los dos interruptores 54 y 56, el mo-
tor 12 está en funcionamiento, y el disco 20 en rotación.

 Si se afloja entonces el empujador 64, el resor-
te 76 atrae la corredera 72 hacia su posición inactiva, pro-
vocando la apertura del interruptor 56 y llevando igualmen-
te el empujador 64 hacia su posición inactiva 64'.

 Se comprenderá que el dispositivo así realizado
de mando de la alimentación del motor, ofrece plena seguri-
dad para el usuario, puesto que impide toda puesta en rota-
ción del disco de corte 20, en tanto que el enclavamiento
30 del cortador de legumbres sobre el aparato no ha sido efec-

1 tuado correctamente, es decir, en tanto que la tapa protec-
tora 18 no está correctamente fijada encima del disco 20.

5

REIVINDICACIONES

10 Los puntos de invención propia y nueva que se
presentan para que sean objeto de esta solicitud de Patente
de Invención en España, por VEINTE años, son los que se re-
cogen en las reivindicaciones siguientes:

15 1ª.- Aparato electrodoméstico perfeccionado que
comprende un zócalo cuya parte superior constituye un asien-
to de recepción de un accesorio amovible, tal como un corta-
dor de legumbres, que comprende una caja que contiene ór-
ganos de trabajo adaptados para acoplarse con el árbol de
salida de un motor dispuesto en dicho zócalo y mandado por
20 el menos un interruptor cuyo pulsador de maniobra está si-
tuado sobre dicha parte superior del zócalo y es accionado
por medio de un empujador montado móvil sobre dicho acceso-
rio entre una posición activa, para la cual dicho pulsador
es puesto en posición de trabajo, y una posición inactiva,
25 para la cual dicho pulsador esté en posición de reposo, ca-
racterizado porque, estando fijada la caja del accesorio
sobre el zócalo por medio de al menos un pestillo que com-
prende un gancho que está articulado sobre dicha caja y cu-
yo pico viene a cooperar con el zócalo, el empujador móvil
30 está montado sobre dicho gancho.

1 2ª.- Aparato electrodoméstico según la reivindi-
cación 1ª, caracterizado porque el empujador está montado
deslizante en una guía dispuesta sobre el gancho y orienta-
da según la dirección longitudinal de este gancho.

5 3ª.- Aparato electrodoméstico según la reivindi-
cación 1ª ó la reivindicación 2ª, caracterizado porque, com-
prendiendo la caja del accesorio un recipiente de trabajo
así como una tapa que viene a cubrir dicho recipiente, el
gancho está articulado sobre dicha tapa.

10 4ª.- Aparato electrodoméstico según las reivin-
dicaciones 2ª y 3ª, caracterizado porque, siendo el pulsa-
dor del interruptor desplazable verticalmente en el zócalo,
una corredera de transmisión de movimiento está intercala-
da entre el empujador y este pulsador, cuya corredera está
15 montada en un alojamiento formado en una base del recipien-
te de trabajo y puede deslizarse verticalmente entre una
posición activa, para la cual dicha tecla es llevada a po-
sición de trabajo, y una posición inactiva, para la cual
dicho pulsador está en posición de reposo.

20 5ª.- Aparato electrodoméstico según la reivindi-
cación 4ª, caracterizado porque la corredera es atraída por
medios elásticos hacia su posición inactiva.

 6ª.- Aparato electrodoméstico según la reivindi-
cación 5ª, caracterizado porque el empujador presenta una
25 espiga que coopera con un asiento horizontal dispuesto so-
bre la corredera.

 7ª.- Aparato electrodoméstico según una cualquie-
ra de las reivindicaciones precedentes, caracterizado por-
que, comprendiendo el aparato dos interruptores de mando,
30 el pulsador de maniobra de uno de estos interruptores está

1 mantenido en posición de trabajo por un dedo rígido solidario de la caja del accesorio, mientras que el pulsador de maniobra del otro interruptor es accionado por medio del empujador montado sobre el gancho del pestillo.

5 8ª.- Aparato electrodoméstico según una cualquiera de las reivindicaciones precedentes, caracterizado porque el pestillo es del tipo llamado "de criadero de ranas", en el cual el gancho está articulado a la caja del accesorio por medio de un estribo basculante interpuesto entre
10 dicha caja y el extremo del gancho opuesto al pico de este gancho.

15 9ª.- Aparato electrodoméstico perfeccionado que comprende un zócalo cuya parte superior constituye un asiento de recepción de un accesorio amovible, tal como un cortador de legumbres.

Tal y como se ha descrito en la Memoria que antecede, representado en los dibujos que se acompañan y para los fines que se han especificado.

20 Esta Memoria consta de nueve hojas escritas a máquina por una sola de sus caras.

Madrid, 05.FEB.1977

P.A.

25 **Alberto de Elizaburu**
Por Poder, 

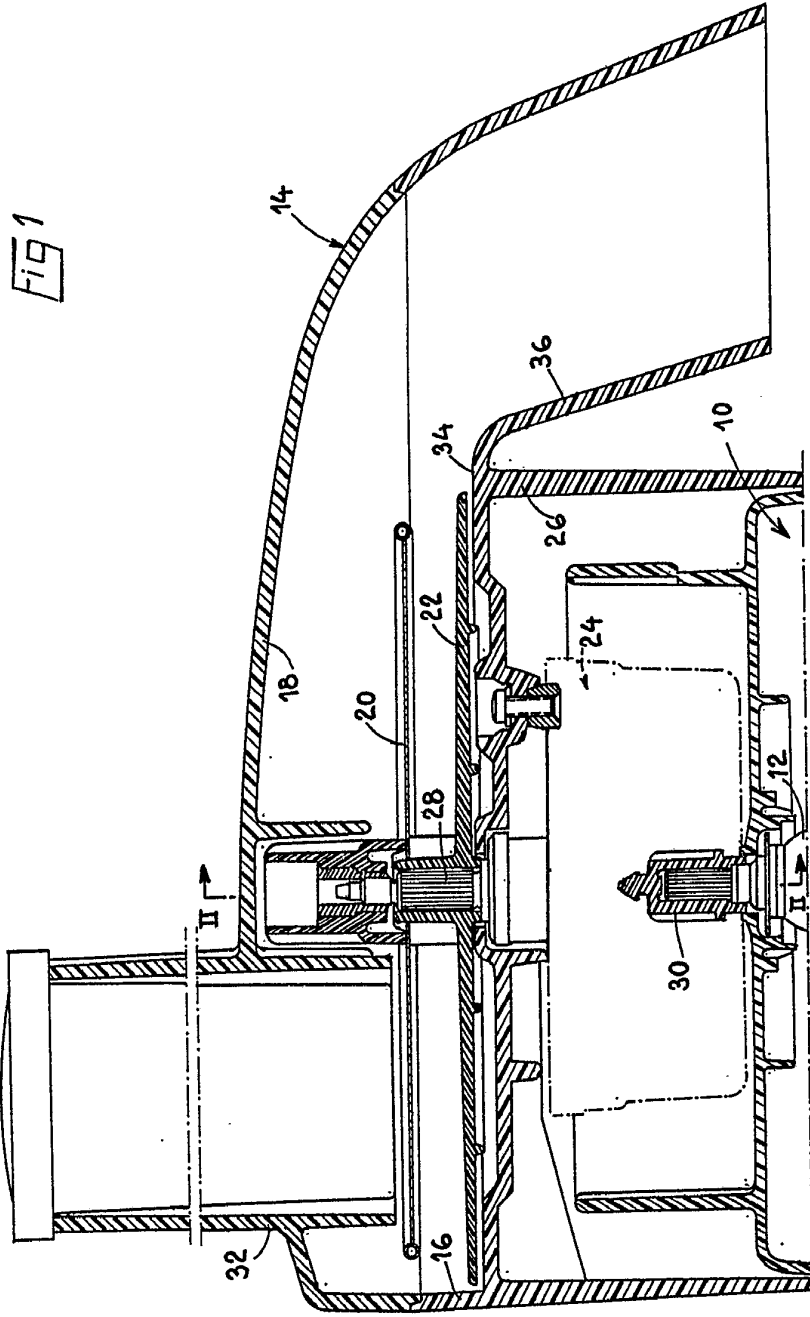


FIG 1

Alberto de Elizabete
Inventor

MOULINEX S.A.

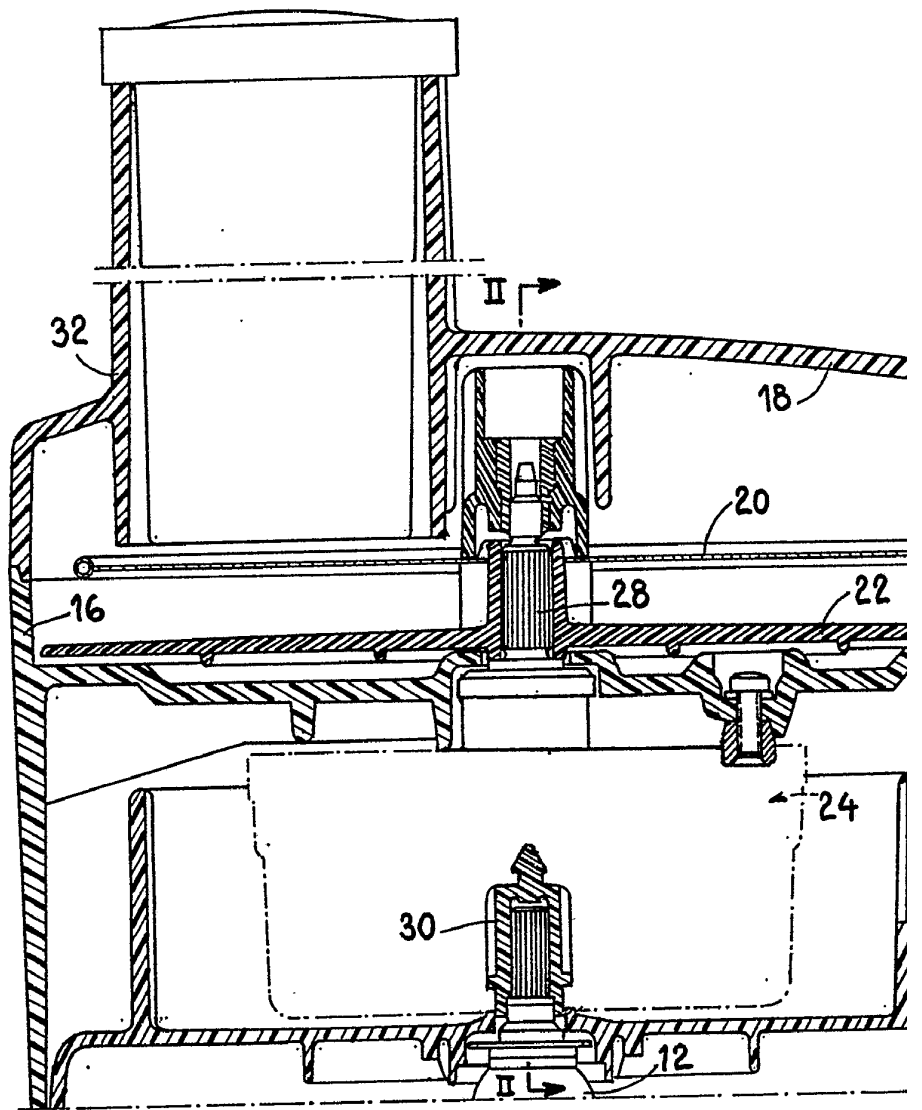
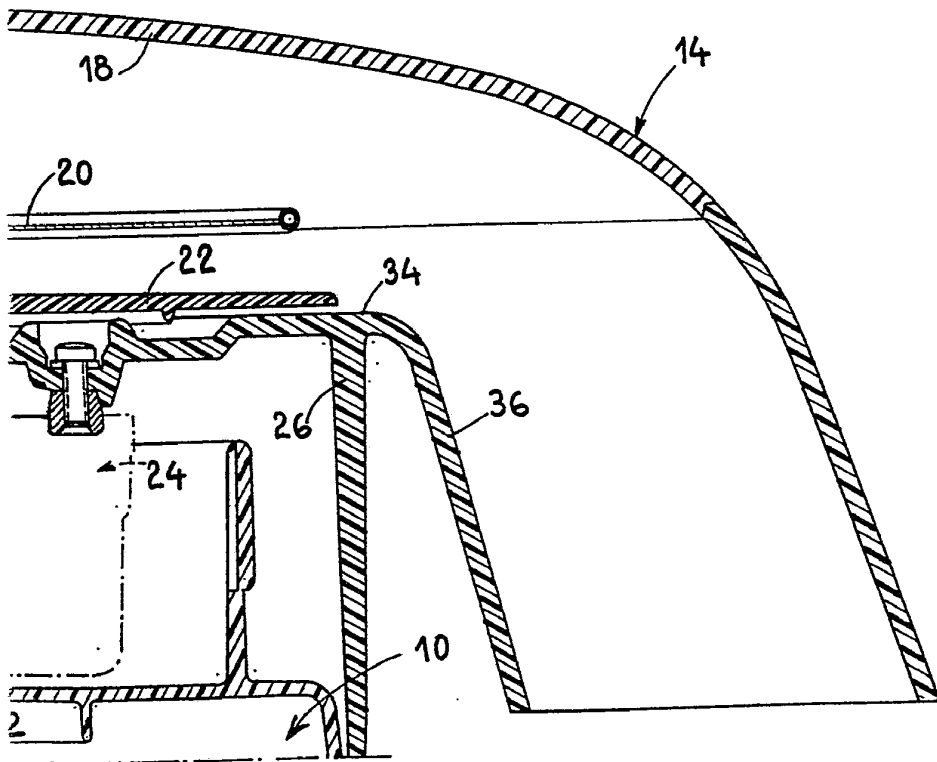
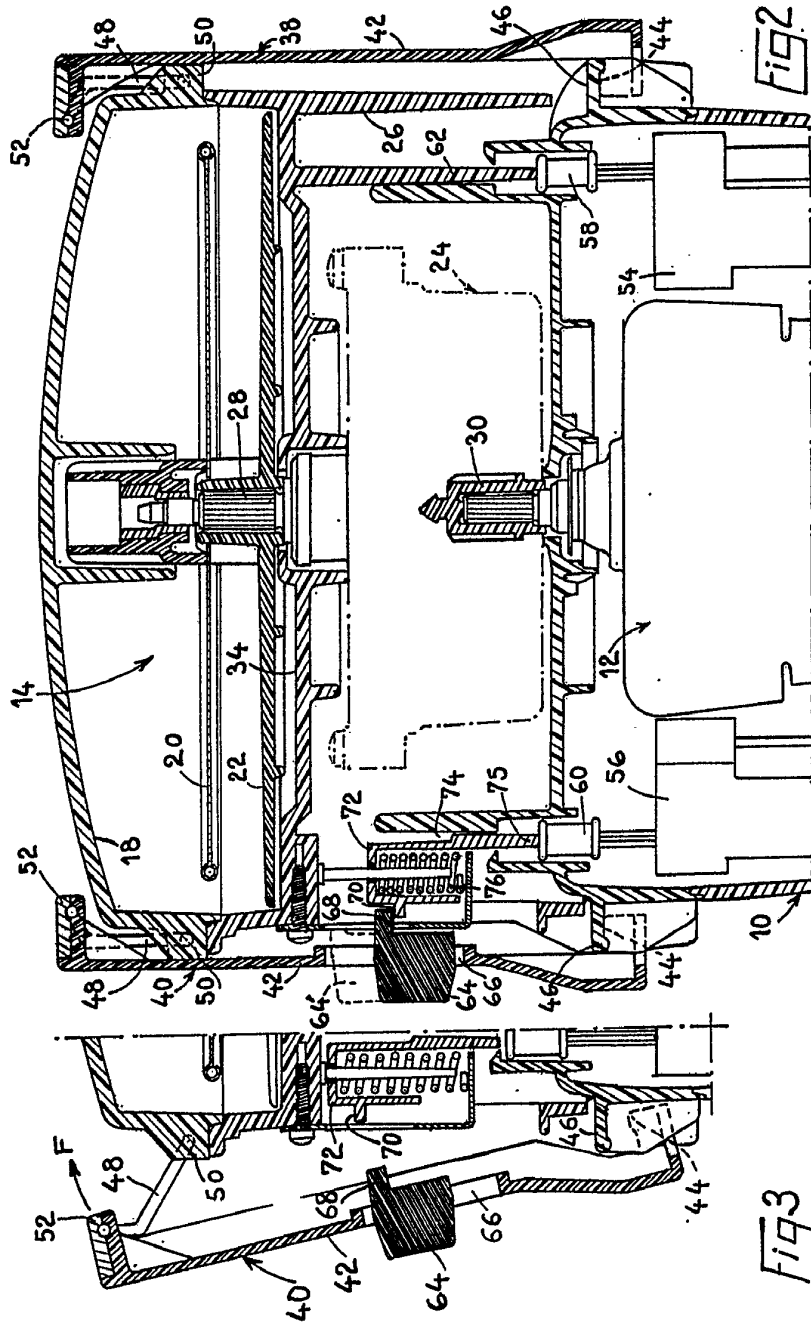


Fig 1



Alberto de Elizab...
Ingeniero



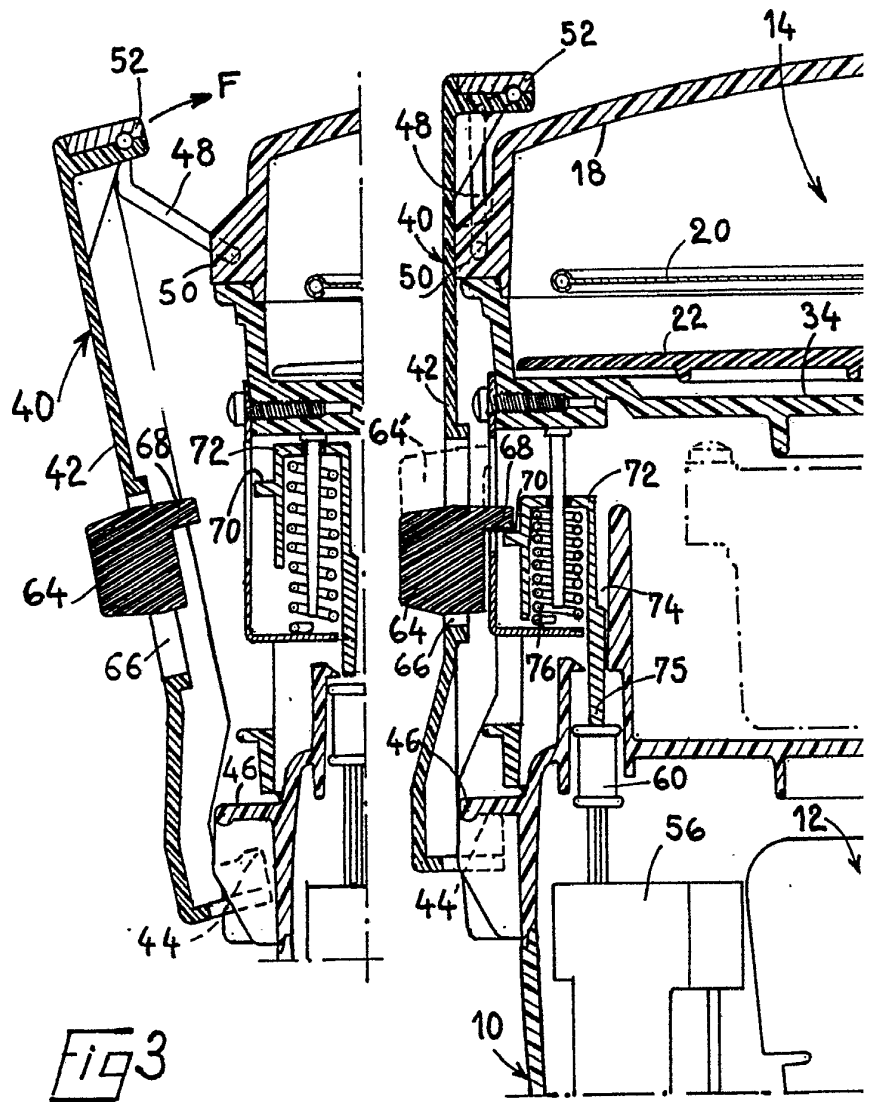
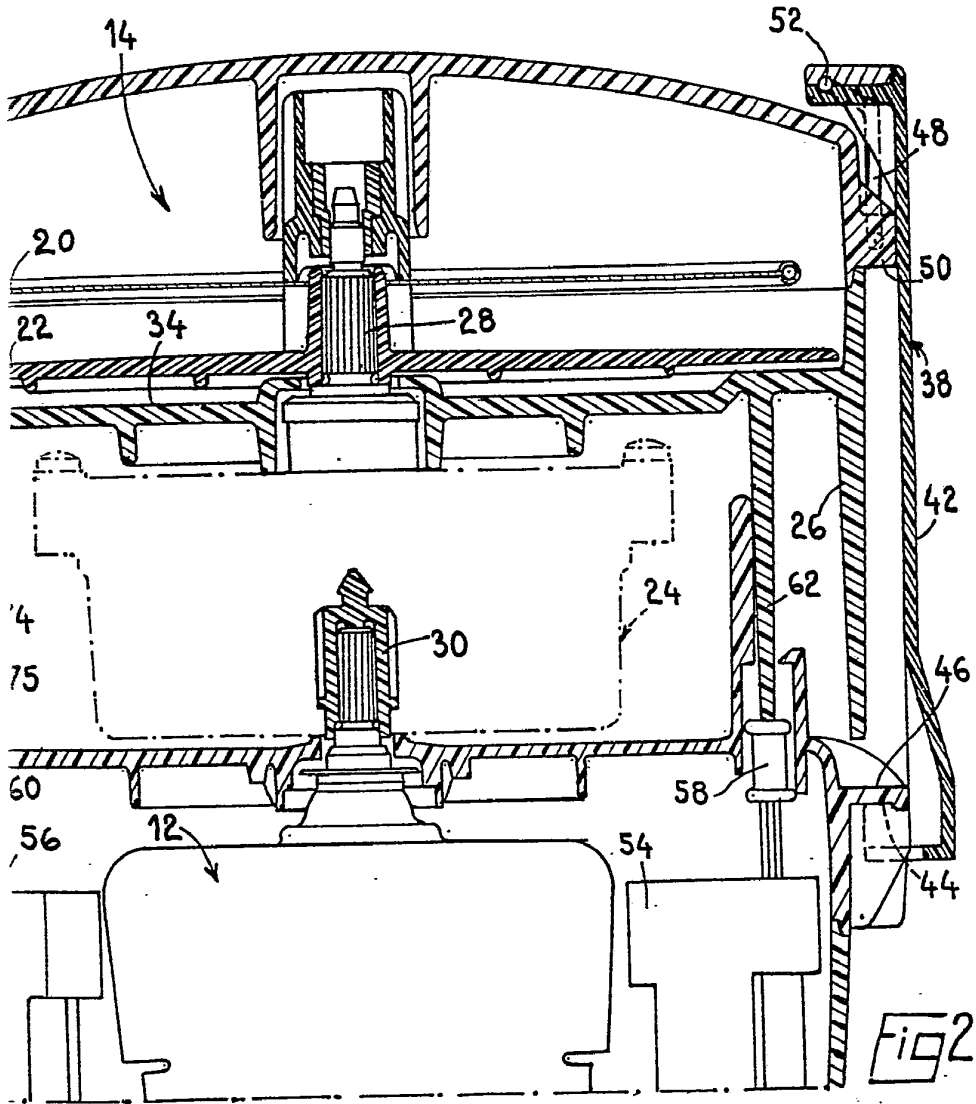


Fig 3



W. H. H. & Co. Ltd.
London

[Handwritten signature]