



ESPAÑA

19 ES	11	NUMERO	10 A1
	21	455.679	
	22	FECHA DE PRESENTACION	
		5 - 2 - 77	

PATENTE DE INVENCION

30 PRIORIDADES:			32 FECHA	33 PAIS
31 NUMERO				
<div style="border: 1px solid black; padding: 5px; display: inline-block;">Int. Cl.³ 865 F 5 / 00</div>				
47 FECHA DE PUBLICIDAD	51 CLASIFICACION INTERNACIONAL	62 PATENTE DE LA QUE ES DIVISIONARIA		
		BOYB		
54 TITULO DE LA INVENCION				
" PERFECCIONAMIENTOS EN LOS MECANISMOS DE ACCIONAMIENTO DE LAS PA- LAS PLEGABLES PARA RECOGIDA DE MATERIALES SUAVES "				
71 SOLICITANTE (S)				
D. José FONS CASANOVAS				
DOMICILIO DEL SOLICITANTE				
Alfonso XII, s/n Edificio Roma. L. 36. BARCELONA (Barcelona)				
72 INVENTOR (ES)				
El propio solicitante				
73 TITULAR (ES)				
74 REPRESENTANTE				
D ^a . Matilde LLORT Geronés				

RECEBIDA
11 NOV. 1977

La presente Patente de Invencción tiene por objeto -
garantizar el derecho a la fabricación y explotación exclusi-
va de unos perfeccionamientos en los mecanismos de acciona-
miento de las palas plegables para recogida de materiales - -
5 sueltos.

Es sabido que, cuando se emplean palas normales en
la recogida de desperdicios domésticos/^{y/}de materiales sueltos
en las casas y talleres para cargarlos en recipientes apropia-
dos, se requiere que el usuario haga una serie de movimientos
10 entre ellos el de agacharse, que se eliminan con los presen-
tes perfeccionamientos.

El primer perfeccionamiento se caracteriza porque -
en las empuñaduras de la pala plegable según su sentido longi-
tudinal, se solidariza la brida inferior de un mango hueco -
15 dispuesto perpendicularmente a las palas ~~y~~ de longitud sufi-
ciente para que el usuario trabaje de pie. En el testero supe-
rior del mango existe un pulsador, que transmite el mando al
dispositivo de plegado mediante un vástago móvil interior coa-
xial con el mango tubular. Este vástago presenta en su extre-
mo inferior la conexión con la pletina de mando de las vari-
20 llas exteriores, cuyos extremos inferiores unidos a los bor-
des de las semipalas articuladas determinan, con su tiro, el
plegado o despñegado de las semipalas articuladas.

El segundo perfeccionamiento se caracteriza porque
25 el empuje ejercido por el vástago a partir del accionamiento
en el pulsador se transmite hacia abajo y en el extremo de una
pletina oscilante que atraviesa el mango hueco, presentando
en su extremo delantero la unión a las varillas de tiro de las
semipalas. El descenso de la parte motriz de la pletina deter-
30 mina el ascenso de la parte de los tirantes de las semipalas,

que adoptan su posición de plegado en forma de ángulo diedro.

El tercer perfeccionamiento se caracteriza porque -
el empuje ejercido por el vástago cuando se aprieta el pulsa-
dor, determina el descenso de una pletina horizontal que atra-
viesa perpendicularmente el mango y cuyos extremos exteriores
35 llevan los orificios de unión a las varillas de mando que se
anclan a los bordes de las semipalas y que, en esta operación,
determinan una abertura pasando de la posición plegada a la
horizontal. El pulsador queda en la posición inferior de abe-
40 tura de la pala ya que está alojado en un manguito de la boca
superior del mango que lleva un estriado discontinuo cuyos sa-
lientes, al coincidir con los dientes salientes de una corona
inferior del casquillo del pulsador, retienen a este en su po-
sición inferior hasta que al pulsarlo de nuevo, se evite la -
45 retención dejando extender un resorte comprimido entre la ple-
tina transversal y el fondo del mango tubular, con lo que as-
cienden automáticamente el vástago y las pletinas que provo-
can el plegado de las palas.

En la hoja gráfica adjunta y a título de ejemplo, -
50 se representa un caso de realización práctica de los perfec-
cionamientos en los mecanismos de accionamiento de las palas
plegables para recogida de materiales sueltos, objeto de la -
presente patente de Invención.

Las figuras 1 y 2 representan un alzado lateral y -
55 frontal parcial del mecanismo reivindicado aplicado en una
pala. Este mecanismo permite efectuar el plegado parcial de -
la pala por su eje longitudinal mediante la actuación de un -
pulsador en una varilla longitudinal que atraviesa la barra -
de la empuñadura y que, por una palanca intermedia, actúa en

60 las semipalas.

La figura 3 muestra la vista lateral del caso en que el mando a distancia se efectúa actuando en una barra de mando que, en lugar de ser oscilante, queda sujeta por su zona media y se desplaza paralelamente a sí misma. La figura 4 es un detalle frontal del caso indicado. La figura 5 muestra el detalle del enlace de la horquilla con la pletina de accionamiento del plegado y el detalle de la parte superior del pulsador.

70 Siguiendo los dibujos se advierte la pala propiamente dicha formada por dos semipalas -1- y -2-, con arista de plegado -3- que permite pasar las semipalas a las posiciones -1'- y -2'- que corresponden al ángulo diedro agudo. En la empuñadura -4- de la pala se le solidariza, mediante tornillos pasantes de cabeza -5- y tuercas -6-, la brida inferior -7- del elemento tubular -8- que actúa de mango, permitiendo actuar a distancia en el plegado de la pala. En el extremo inferior de uno de los tornillos se solidariza a la pala un tope hueco -9-.

80 Como elementos que efectúan la tracción determinante del plegado de las semipalas, se utilizan las ramas -10- de la varilla en U que, con extremos anclados en los bordes de componentes de la pala pliegan las semipalas cuando sus dos extremos superiores, concurrentes en el gancho extremo -11- de la palanca de brazos -12- y -13-, son tirados hacia arriba según la flecha -14- y en virtud del movimiento hacia arriba del brazo -12- de la palanca. Ello supone que, existiendo la articulación media de la palanca en -15-, el brazo de la palanca -13- ha sido empujado hacia abajo en la dirección -16-.

90 La palanca de brazos -12- y -13- atraviesa las ranuras encaradas -17- del elemento tubular o mango, presentando las ranuras la suficiente longitud para que oscilen los brazos de la palanca.

95 Cuando se efectua el plegado de las semipalas -1- y -2- por tirarse hacia arriba de las varillas o cables -10- de extremos superiores unidos en el gancho -11-, es porque el extremo opuesto de la palanca -13- es empujado hacia abajo - por el extremo doblado -18- de la varilla de mando -19- coaxial con el tubo -8-, que presenta su extremo superior montado en un pulsador -20- desplazable y guiado en el manguito 100 -21- alojado en el tramo superior del tubo -8-. La parte superior del pulsador o pomo -20- que sobresale del tubo es la que debe impulsarse hacia abajo cuando se quiere que el gancho del extremo -18- de la varilla enclavado en el orificio 105 extremo del brazo -13- de la palanca tire de esta palanca hacia abajo, con lo que se levanta el brazo -12- y, en consecuencia, las semipalas en función de la tracción ejercida - por las varillas -10-. Esta solución obliga a que, cuando se quiere tener las semipalas en la posición de cierre o sea de 110 recogida de desperdicios, el usuario debe apretar permanentemente el pulsador corredero -20-. El paso de las semipalas - de la posición de plegado a la horizontal se consigue al dejar de actuar en el pulsador -20-, con lo que actuan unos resortes inferiores -22- dispuestos en la cara inferior de las 115 semipalas.

 La variante del dispositivo de la figura 3 tiene la ventaja de que no es preciso que el usuario pulse permanentemente el botón corredero mientras se produce la recogida de desperdicios.

120 El pulsador de mando -20- está dispuesto en el tes
tero superior del tubo hueco -8- que actua de mango y que es
está unido inferiormente con la zona de las semipalas mediante
la brida inferior -7- y los tornillo de cabeza -5- y tuercas
-6-. En el hueco de la base del elemento tubular se aloja un
125 resorte de retorno -23-, cuya espira superior se aplica por
debajo de una pletina -24- perpendicular respecto al mango -
-8-. Esta pletina -24-, cuyos extremos sobresalen exterior-
mente al mango -8-, es desplazable según la abertura que per
miten unas ranuras -25- colisas encaradas practicadas en el
130 elemento tubular -8-. La longitud de las ranuras es la sufi
ciente para las dos posiciones que ocupa la pletina, de las
cuales la superior provocada por la extensión del resorte -23-
hace que, mediante las varillas -26- con ganchos extremos, -
se pliegan hacia arriba las dos semipalas formando un ángulo
135 diedro agudo. Cuando se impulsa hacia abajo el pulsador -20-
solidario al vástago -27- coaxial con el tubo -8-, la horqui
lla terminal inferior de ramas -28- entre las que se encaja
el canto de la escotadura -29- del centro de la pletina -24-,
determina el descenso de la pletina -24- y la compresión del
140 resorte -23- y, al descender la pletina -24-, impulsa a las
varillas -26- con lo que se provoca la apertura de las semi-
palas -1- y -2-, poniéndose en prolongación para la función
de recogida. Para retener la acción del resorte -23- que im-
pulsa el pulsador hacia arriba en su posición comprimida - -
145 existe, en el acoplamiento del pulsador -20- con el vástago
sador -20- que hace que se retenga el pulsador en su posi- -
ción inferior. En el extremo inferior del casquillo -30- exis
te un dentado -31- que se desplaza dentro del manguito inter
medio -32-, con rosca exterior -33- para.

150 adaptarlo a la rosca interior de la boca superior del mango
-8-. En la superficie interior del manguito intermedio, exis
te un estriado -34- en el sentido longitudinal que es el que
determina que en la posición de introducción del pulsador, -
quede retenido el dentado -31-. Al actuar de nuevo en el pul
155 sador -20-, se hace coincidir el dentado con las estrias y -
puede actuar el resorte de retorno que determina la subida d
del resorte, y en consecuencia, la pletina -24- asciende pro
vocando el plegado de las semipalas que pasan a formar el án
gulo diedro de la posición de regogada.

160 Se fabricarán los perfeccionamientos en los meca-
nismos de accionamiento de las palas plegables para recogida
de materiales sueltos, objeto de la presente Patente de Inven
ción, con los materiales apropiados a sus elementos componen
tes, pudiendo variar su forma, acabado, dimensiones y cuan-
165 tos detalles no alteren, cambien o modifiquen su esenciali-
dad.

- R E I V I N D I C A C I O N E S -

170 1ª.- Perfeccionamientos en los mecanismos de accionamiento de las palas plegables para recogida de materiales sueltos, caracterizados porque en las empuñaduras de la pala plegable, según su sentido longitudinal, se solidariza la brida inferior de un mango hueco dispuesto perpendicularmente a las palas y de longitud suficiente para que el usuario trabaje de pie. En el testero superior del mango existe un pulsador que transmite el mando al dispositivo de plegado mediante un vástago móvil interior coaxial con el mango tubular. Este vástago presenta en su extremo inferior la conexión con la pletina de mando de las varillas exteriores, cuyos extremos inferiores unidos a los bordes de las semipalas articuladas determinan, con su tiro, el plegado o desplegado de las semipalas articuladas.

175

180

185 2ª.- Perfeccionamientos en los mecanismos de accionamiento de las palas plegables para recogida de materiales sueltos, según reivindicación primera, caracterizados porque el empuje ejercido por el vástago a partir del accionamiento en el pulsador, se transmite hacia abajo y en el extremo de una pletina oscilante que atraviesa el mango hueco, presentado en su extremo delantero la unión a las varillas de tiro de las semipalas. - El descenso de la parte motriz de la pletina determina el ascenso de la parte de los tirantes de las semipalas que adoptan su posición de plegado en forma de ángulo diedro.

190

3ª.- Perfeccionamientos en los mecanismos de accionamiento de las palas plegables para recogida de materiales sueltos, según reivindicaciones anteriores, caracterizados porque el empuje ejercido por el vástago cuando se aprieta el pulsador, deter-

195 mina el descenso de una pletina horizontal que atraviesa per-
pendicularmente el mango y cuyos extremos exteriores llevan
los orificios de unión a las varillas de mando que se anclan
a los bordes de las semipalas y que, en esta operación, deter-
minan una abertura pasando de la posición plegada a la horizon-
200 tal. El pulsador queda en la posición inferior de abertura de
la pala ya que está alojado en un manguito de la boca supe- -
rior del mango que lleva un estriado discontinuo cuyos salien-
tes, al coincidir con los dientes salientes de una corona in-
ferior del casquillo del pulsador, retienen a este en su posi-
205 ción inferior hasta que, al pulsarlo de nuevo, se evite la re-
tención dejando extender un resorte comprimido entre la pleti-
na transversal y el fondo del mango tubular, con lo que as- -
cienden automáticamente el vástago y las pletinas que provo-
can el plegado de las palas.

210 4ª.- Perfeccionamientos en los mecanismos de accionamiento de
211 las palas plegables para recogida de materiales sueltos.

Consta la presente memoria descriptiva de nueve hojas foliadas
y escritas por una sola cara.

Barcelona, 4 de Abril de 1.977

P. A.

MILLORI



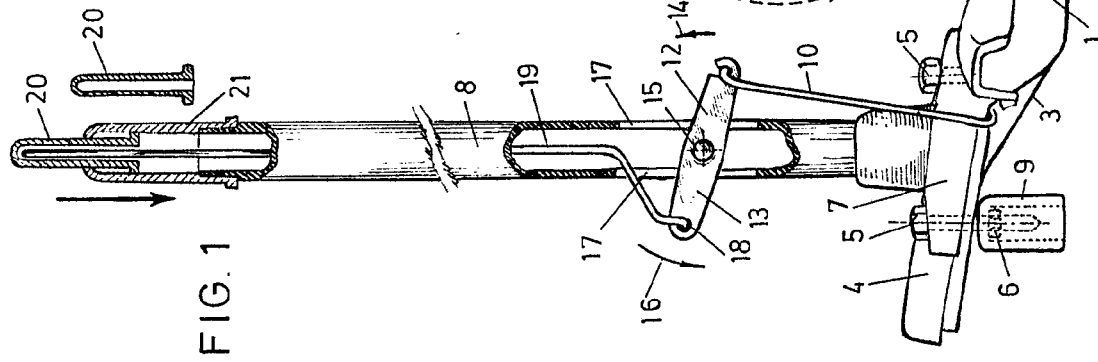


FIG. 1

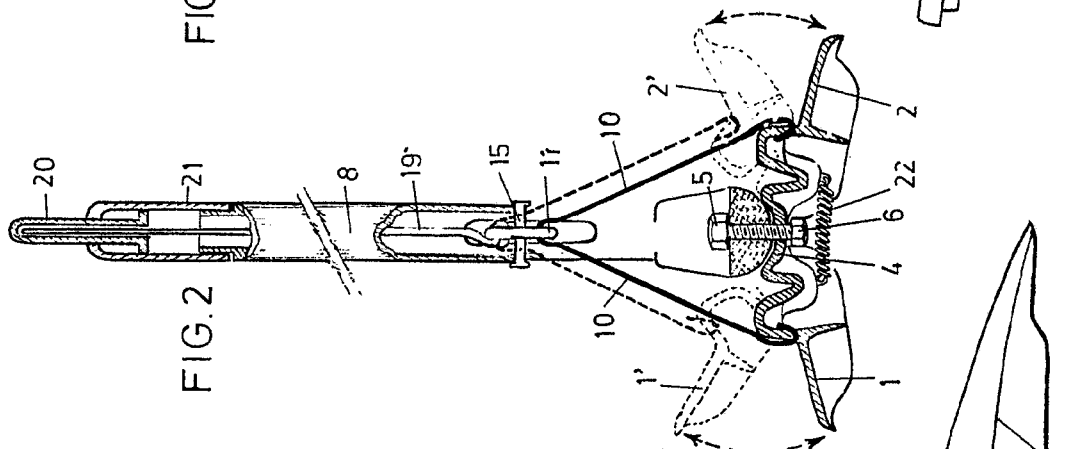


FIG. 2

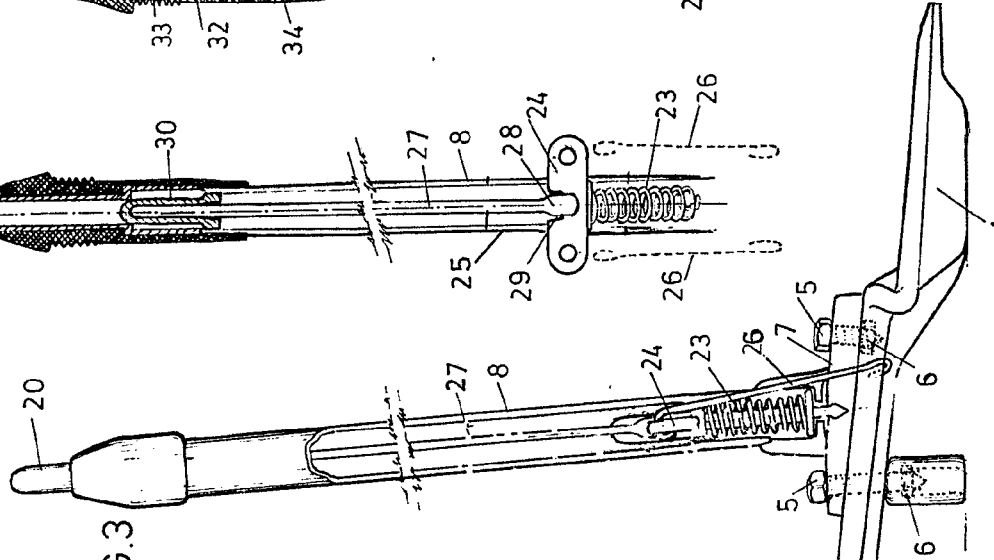


FIG. 3

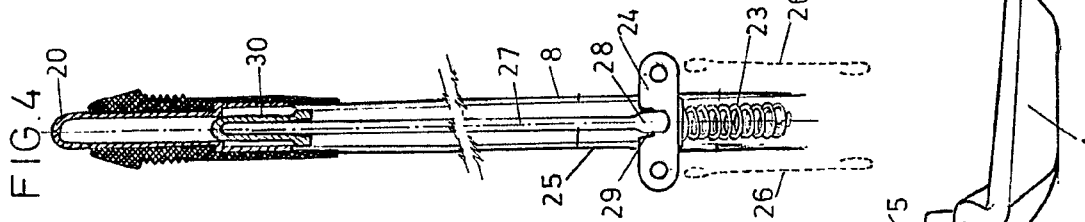


FIG. 4

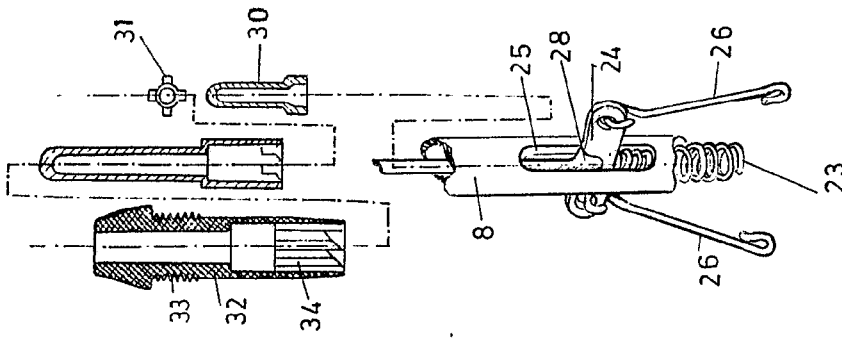
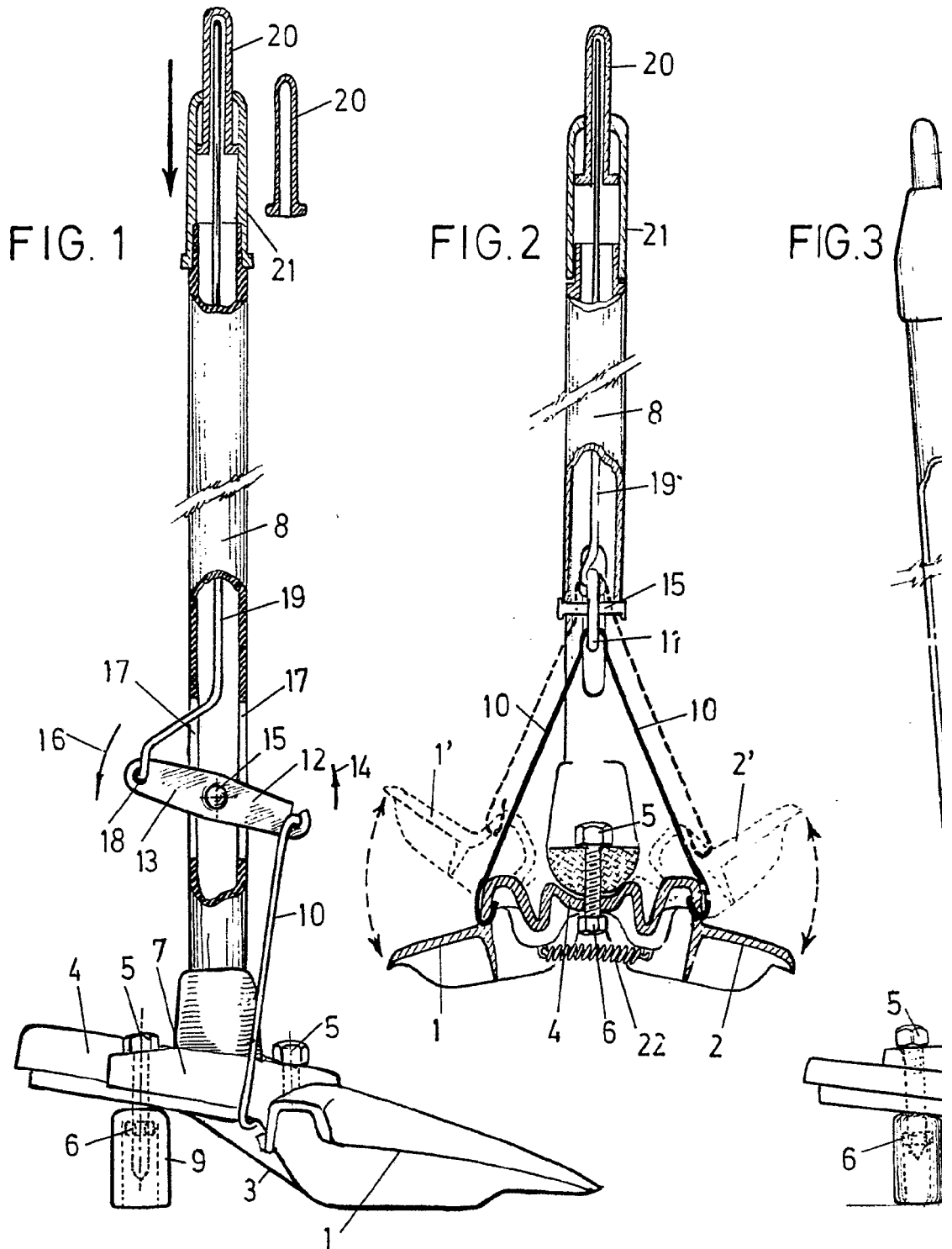


FIG. 5

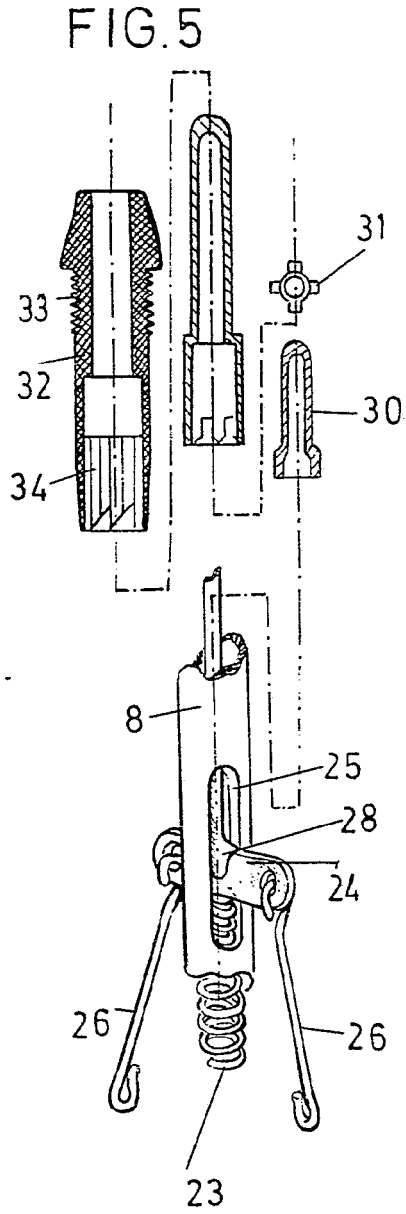
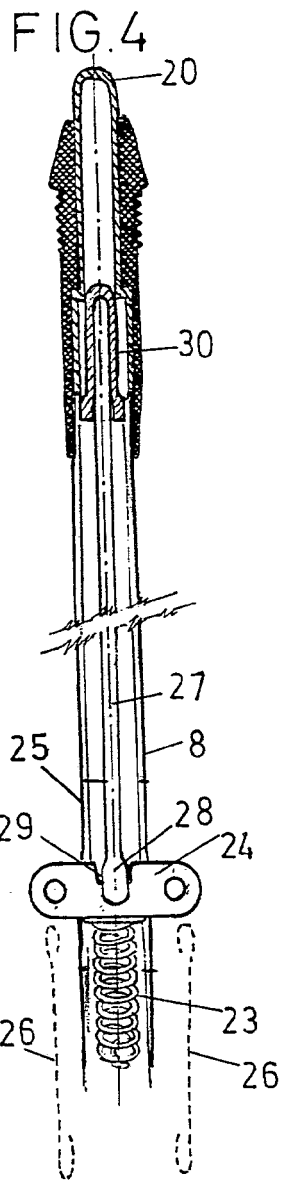
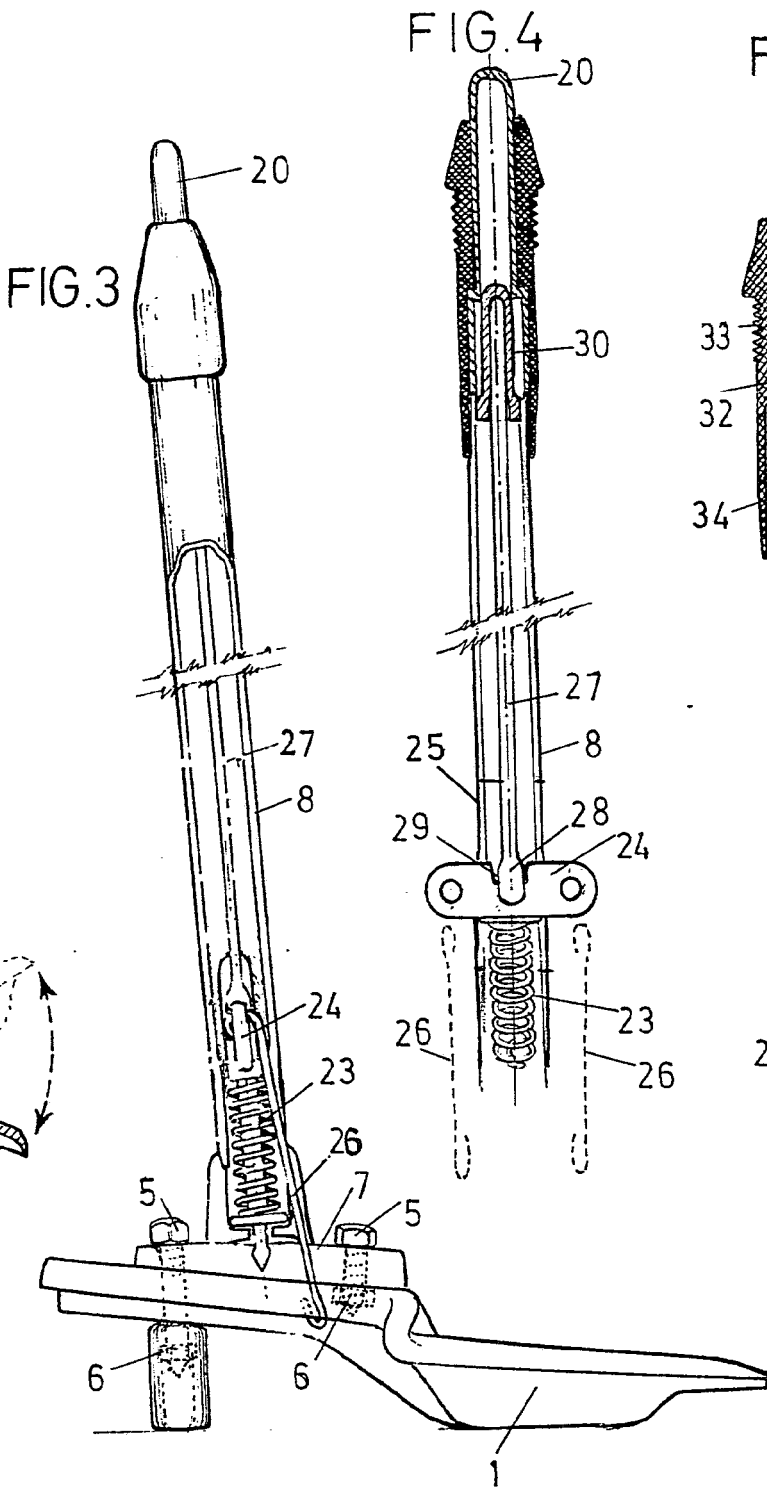
BARCELONA 4 DE Abril DE 1922

M. LLORT

Don. JOSE FONS CASANOVAS.



ESCALA VARIABLE.



BARCELONA 4 DE Abril DE 1977

P. 1.

M. LLORT