



ESPAÑA

PATENTE DE INVENCION

455591

(10) ES	(11) NUMERO	(16) A 1
(21)	455.591	
(22)	FECHA DE PRESENTACION	
	2-2-1977	

P.- 65.024
PA 1952

(30) PRIORIDADES:	(32) FECHA	(33) PAIS
(31) NUMERO		
16083/76	21-12-76	Suiza

(47) FECHA DE PUBLICIDAD	(51) CLASIFICACION INTERNACIONAL	(62) PATENTE DE LA QUE ES DIVISIONARIA
	H04M	

(54) TITULO DE LA INVENCION

"PERFECCIONAMIENTOS INTRODUCIDOS EN UNA DISPOSICION DE CONEXION PARA UN CONTADOR O AVISADOR DE TASA EN CENTRALES TELEFONICAS"

(71) SOLICITANTE (S)

SODECO-SAIA AG

DOMICILIO DEL SOLICITANTE

CH-1211 Ginebra 16, Suiza

(72) INVENTOR (ES)

Daniel Courvoisier

(73) TITULAR (ES)

(74) REPRESENTANTE

DON ALBERTO DE ELZABURU MARQUEZ

P.- 65.024

1 El presente invento se refiere a una disposición de conexión para un contador o un avisador de tasa del tipo mencionado en el preámbulo de la reivindicación principal.

5 Para la determinación y la captación de tasas en las redes telefónicas con cómputo automático de impulsos de tasa, se generan unos impulsos de tasa en la central telefónica, que son transmitidos sin interrupción durante la conversación a un contador o avisador de tasa del abonado que llama en la central telefónica y, dado el caso, a un -
10 contador o avisador individual del propio abonado. El número de los impulsos de tasa emitidos por unidad de tiempo, está en función de la distancia a la que se encuentran ambos abonados. Se conocen unas redes telefónicas con cómputo de impulsos de tasa, en las cuales la central telefónica emite una secuencia de impulsos como señal de comienzo para una conversación telefónica demandada, cuyo número de impulsos depende de la distancia a la que se encuentran am
15 bos abonados.

20 Si en las redes telefónicas con cómputo de impulsos de tasa se finaliza la conversación telefónica colgando el auricular antes de llegar el último impulso o incluso toda la secuencia de impulsos, entonces las indicaciones del contador de la central no coinciden con las indi
25 caciones del contador o avisador propio del abonado, alimentado sin batería tampón por el bucle telefónico, ya que el mencionado en último lugar ya está desconectado, mientras que el contador de la central todavía registra e indica el último impulso o los restantes impulsos de la secuencia.
30 Esto puede originar reclamaciones por parte de los abonados.

1 El presente invento tiene la misión de crear
una disposición de conexión para un contador o avisador de
tasa, que impida la diferencia entre el registro y la indi-
cación del contador de la central y el del contador propio
5 del abonado, estando alimentado únicamente por el bucle te-
lefónico, sin tener en cuenta su polaridad. La disposición
de conexión debe estar protegida contra impulsos parasita-
rios.

10 El problema planteado está resuelto en una dis-
posición de conexión del tipo mencionado al principio, por
las características citadas en la reivindicación principal.
En las reivindicaciones subordinadas se han definido otras
configuraciones ventajosas de la misma.

15 Mediante el dibujo se describe más detalladamen-
te un ejemplo de ejecución de la disposición de conexión
según el invento. Muestra:

La figura 1, un esquema por bloques de la dispo-
sición de conexión.

20 La figura 2, un ejemplo de conexión del circui-
to empleado, para limitar la alimentación en las pausas.

25 Los impulsos de tasa emitidos por la central
telefónica al efectuarse el enlace telefónico, aparecen en
los puntos de conexión a_1 , b_1 de una línea telefónica con
conductos de telecomunicación a , b y con bornas de salida
 a_2 , b_2 a las cuales se ha conectado un aparato telefónico
no dibujado. Un filtro de bloqueo 1 que se encuentra en la
línea telefónica, impide que los impulsos de tasa lleguen
al aparato. Los impulsos mencionados atraviesan un filtro
pasabanda 2, y son transformados en un circuito formador de
30 impulsos 3 conectado, en señales de una duración constante

1 prefijada, para la alimentación de un contador electromecá-
nico de impulsos de tasa 4 allí conectado, perteneciente al
contador o avisador de tasa. El circuito formador de impul-
5 sos 3 reacciona únicamente con unas señales cuya duración
sea mayor que un período de tiempo prefijado de 40 ms por
ejemplo, con lo cual se eliminan los eventuales impulsos
parasitarios. El abastecimiento de energía del contador de
impulsos 4 se lleva a cabo desde el bucle telefónico con la
ayuda de dos circuitos de alimentación 5 y 6.

10 El primer circuito de alimentación 5, que abas-
tece de energía al mecanismo contador del contador de impul-
sos 4 durante las pausas, esto es, al encontrarse colgado
el auricular o al estar abierto el bucle telefónico, se com-
pone de un rectificador de montaje en puente 7, una de cu-
15 yas diagonales se encuentra entre los conductos a, b, es de
cir, en paralelo al aparato telefónico, en tanto que la -
otra está unida con el contador electromecánico de impulsos
de tasa 4 a través de una resistencia R. Esta resistencia
R sirve para limitar la corriente de alimentación. El otro
20 circuito de alimentación 6 presenta igualmente un rectifi-
cador de montaje en puente 8, una de cuyas diagonales está
conectada a uno de los conductos a, b, -en el ejemplo repre-
sentado lo está al conducto b-, en tanto que la otra alimen-
ta con la energía tomada del bucle telefónico al contador -
25 electromecánico de impulsos 4 a través de un transformador
de tensión 9, durante la conversación telefónica, esto es,
cuando el auricular está descolgado o cuando está cerrado
el bucle telefónico. Un condensador C conectado en la sali-
da del transformador de tensión 9, almacena la energía toma-
30 da del bucle telefónico, que es empleada para hacer reaccio-

1 nar al contador electromecánico de impulsos 4. Un diodo Zener D conectado en paralelo al condensador C, sirve para estabilizar la tensión y para eliminar las sobretensiones.

5 La disposición de conexión según el invento trabaja con una tensión de alimentación para el contador de impulsos, que es mayor que la tensión del bucle telefónico durante la conversación. El transformador de tensión 9 utilizado, debe ser por este motivo un transformador elevador de tensión. Sin embargo, es del todo posible trabajar con una tensión más baja, en cuyo caso se debe dotar al
10 circuito de alimentación 5 con un transformador reductor de la tensión. La utilización de una tensión más elevada es, sin embargo, más ventajosa, ya que para el condensador C es suficiente entonces una capacidad menor.

15 Con el fin de economizar energía durante las pausas, se dota a la disposición de conexión de un circuito de conexión 10, que se encuentra entre las bornas de masa del circuito formador de impulsos 3, del diodo D y del condensador C y la masa. El circuito de conexión 10 interrumpe el paso de corriente a través de estos elementos, al
20 final de un periodo de tiempo que garantiza un registro seguro de toda la secuencia de impulsos, después de colgar el auricular.

25 En la Fig. 2 se muestra un ejemplo del interruptor 10. Se compone de dos transistores T_1 , T_2 , de unas resistencias R_1 , R_2 y R_3 , y de un condensador C_1 , cuyo punto de empalme está unido con el transformador de tensión 9 del circuito de alimentación 6, mediante una resistencia R_3 que se encuentra en la línea de base del transistor T_2 , a través de un diodo Zener D_1 en la dirección de bloqueo, y a
30

1. través de un diodo D_2 en la dirección de paso. Los colecto-
res de los transistores T_1 , T_2 están unidos a la masa con
el circuito formador de impulsos 3 y la resistencia R_1 que
se encuentra en paralelo con el trayecto base-emisor del
5 transistor T_1 , y que está unida a su vez con el emisor del
transistor T_2 . La resistencia R_2 se encuentra en paralelo
con la resistencia R_3 y el condensador C_1 .

Al estar el auricular descolgado, los transisto-
res T_1 y T_2 son alimentados por el transformador de tensión
10 9, de manera que pasa corriente por el circuito de conexión
10. Después de colgar el auricular, el transformador de ten-
sión 9 ya no suministra corriente, por lo cual los transis-
tores T_1 y T_2 son alimentados por el condensador C_1 durante
un período de tiempo previamente fijado, y siguen siendo
15 conductores. A continuación se bloquea el circuito de co-
nexión 10, y se interrumpe la alimentación del contador de
impulsos de tasa 4 desde el circuito de alimentación 5.

La disposición de conexión según el invento -
abastece al contador de impulsos 4 del contador o avisador
de tasa con la energía tomada del bucle telefónico, no sola-
20 mente durante la conversación telefónica, sino también du-
rante las pausas, es decir, al estar colgado el auricular
o al estar abierto el bucle telefónico, tal como ya se ha
mencionado, pudiendo ser limitada la alimentación de ener-
25 gía del contador de impulsos 4 en las pausas, a la duración
necesaria para un registro seguro de la secuencia de impul-
sos. Con ello se consigue que no existan diferencias entre
el estado del contador de la central telefónica y el del con-
tador propio del abonado. El consumo de energía para la ali-
30 mentación adicional del contador de impulsos 4 durante las

1 pausas es tan pequeño, que esta energía también puede ser
tomada del bucle telefónico sin que sea necesaria una bate-
ría tampón. La disposición de conexión es independiente de
la polaridad del bucle telefónico, gracias a la utilización
5 de rectificadores de montaje en puente, y está protegida -
contra la influencia de los impulsos parasitarios, gracias
a un circuito formador de impulsos.

10

REIVINDICACIONES

15

Los puntos de invención propia y nueva que se
presentan para que sean objeto de esta solicitud de Patente
de Invención en España, por VEINTE años, son los que se re-
cogen en las reivindicaciones siguientes:

20

1ª.- Perfeccionamientos introducidos en una dis-
posición de conexión para un contador o avisador de tasa en
centrales telefónicas, especialmente en redes telefónicas
con cómputo automático de impulsos, con un filtro de bloqueo
25 un filtro pasabanda y un contador de impulsos de tasa, carac-
terizados por el hecho de que se prevén dos circuitos de ali-
mentación, de los cuales el primer circuito de alimentación
se encuentra entre unos conductos telefónicos de una línea
telefónica y abastece al contador de impulsos de tasa duran-
30 te las pausas, y el segundo circuito de alimentación está -

1 conectado a uno de los conductos telefónicos y abastece con la energía tomada del bucle telefónico al contador de impulsos de tasa durante la conversación telefónica, a través de un acumulador.

5 2^a.- Perfeccionamientos según la reivindicación 1^a, caracterizados por el hecho de que el primero de los circuitos de alimentación está compuesto por un rectificador de montaje en puente con una resistencia, y el segundo circuito de alimentación presenta un rectificador de montaje en puente y un transformador de tensión, estando unidos la resistencia y el transformador de tensión con el contador de impulsos a través de un condensador.

10 3^a.- Perfeccionamientos según la reivindicación 2^a, caracterizados por el hecho de que el transformador de tensión es un transformador elevador de la tensión.

15 4^a.- Perfeccionamientos según las reivindicaciones 1^a y 2^a, caracterizados por el hecho de que entre el primer y segundo circuito de alimentación y el contador de impulsos se ha conectado un diodo Zener, que a su vez está en paralelo con el condensador.

20 5^a.- Perfeccionamientos según la reivindicación 1^a, caracterizados por el hecho de que se prevé una protección contra impulsos parasitarios, compuesta por un circuito formador de impulsos.

25 6^a.- Perfeccionamientos según las reivindicaciones 1^a, 2^a y 4^a, caracterizados por el hecho de que el circuito formador de impulsos, el diodo y el condensador están unidos a masa a través de un circuito de conexión, unido a su vez con el transformador de tensión.

30 7^a.- Perfeccionamientos introducidos en una dis

1 posición de conexión para un contador o avisador de tasa
en centrales telefónicas.

Tal y como se ha descrito en la Memoria que an
tecede, representado en los dibujos que se acompañan y para
5 los fines que se han especificado.

Esta Memoria consta de nueve hojas escritas a
máquina por una sola cara.

Madrid, 11.FEB.1977

P.A.

Alberto de Elizburu
Por Poder

10

15

20

25

30

Fig. 1

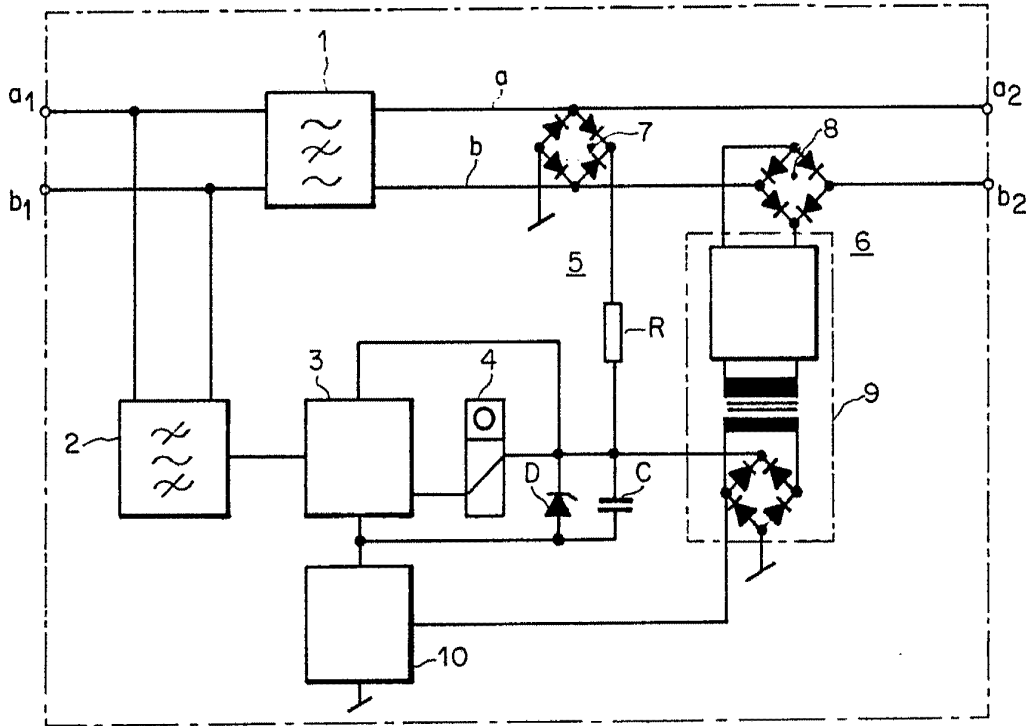
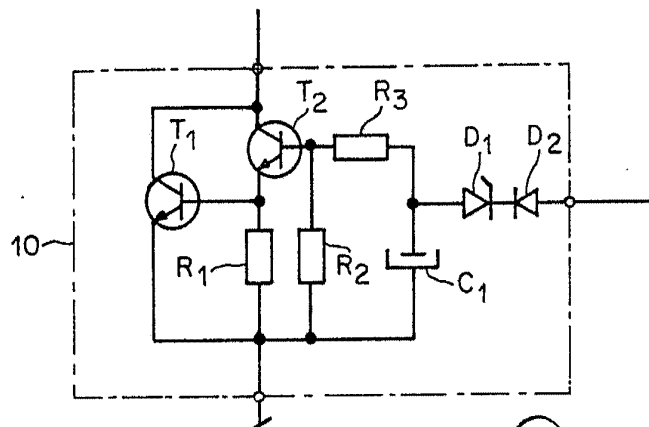


Fig. 2



Alberto da Etzinger
For Poder,