



ESPAÑA

CONCEDIDA

DIVISIONAL DE LA PATENTE
Nº 439.300 del 10.7.1975

28 FEB. 1978

NUMERO	455.462
FECHA DE PRESENTACION	28.1.1977

10 A3

PATENTE DE INTRODUCCION

47 FECHA DE PUBLICIDAD	51 CLASIFICACION INTERNACIONAL F41D 9/02
------------------------	---

24 TITULO DE LA INVENCIÓN
SISTEMA DE ALMACENAMIENTO Y ALIMENTACION DE CARTUCHOS EN EL MECANISMO DE DISPARO DE UN ARMA DE FUEGO AUTOMATICA.

66 PATENTE EXTRANJERA U OTRA FUENTE DE INFORMACION
Patente USA No. 3.683.743 de 15 agosto 1.972

71 SOLICITANTE (S)
ARES, INC.

DOMICILIO DEL SOLICITANTE
P.O. Box 159, Erie Industrial Park Port Clinton, Ohio 43452 Estados Unidos.

72 INVENTOR (ES)
Eugene Morrison Stoner.

73 TITULAR (ES)

74 REPRESENTANTE
DON BERNARDO UNGRIA GOIBURU.

POOR
QUALITY

E X T R A C T O

5 Un sistema de alimentación de cartuchos para
uso en relación con armas de fuego automáticas que utiliza
un par de tambores giratorios adyacentes a unas aberturas
respectivas en la recámara del arma. Cada uno de los tam-
bores lleva una pluralidad de cartuchos dispuestos radial-
mente, sujetos en peines multi-cartuchos. Los cartuchos
10 van pasando de uno en uno por una abertura determinada de
la recámara por medio de un mecanismo de alimentación ac-
tivado por el movimiento en vaivén del porta-cerrojo del
arma y mediante un adaptador-alimentador presionado por un
muelle adyacente a la recámara. Un sistema indicador de
15 posición permite hacer girar selectivamente y de modo auto-
mático los tambores, para poner nuevos peines en posición
adyacente a una abertura de la recámara.

ANTECEDENTES DE LA INVENCION1. Ambito de la invención

20 Esta invención se refiere a armamento, y más par-
ticularmente a un sistema nuevo de alimentación de cartuchos
en el mecanismo de disparo de un arma de fuego.

2. Antecedentes

25 Uno de los principales problemas que se plantean
en las armas de fuego automáticas de tiro rápido es el su-
ministro de munición al mecanismo de recámara del arma.
En las armas de fuego manuales y en las que se utilizan apo-
yándolas en el hombro, esto se realiza con frecuencia me-
30 diante el uso de un peine que puede estar sometido a la ac-

ción de un muelle y que sujeta un número relativamente pequeño de cartuchos o casquillos. Si bien este sistema puede funcionar satisfactoriamente con armas semiautomáticas, la necesidad de extraer el peine gastado e insertar un nuevo
5 peine después de haber sido disparado un número relativamente pequeño de cartuchos hace indeseable el uso del sistema de peine en las armas de fuego automáticas de disparo rápido, tales como ametralladoras y cañones automáticos.

Estas armas de fuego, que pueden tener regímenes
10 de disparo de cientos de descargas por minuto, requieren una alimentación a alta velocidad para gran número de descargas. Hasta el presente, se ha conocido el uso de cintas o tiras contentivas de presillas, en las cuales queda almacenada la munición o articulaciones o eslabones metálicos entrelazados,
15 destinados a proporcionar una continua aportación de municiones al arma. Estas bandas y cadenas de articulaciones, si bien funcionan satisfactoriamente bajo condiciones ideales, resultan en muchos casos la causa principal de fallos en el disparo bajo condiciones adversas en el campo de batalla.
20 Por otra parte, su uso requiere un gran espacio para su almacenamiento y una cuidadosa manipulación, así como dispositivos de alimentación, para proteger adecuadamente los cartuchos.

Por lo que se refiere a los cañones automáticos
25 que utilizan la cadena de articulaciones, es necesario aportar unos mecanismos de rampa para dirigir el movimiento de la munición hasta el arma. Además, como las articulaciones o eslabones están diseñadas para desintegrarse cuando se hace salir el casquillo de las mismas, el funcionamiento de los
30 cañones no solamente hace que el casquillo gastado sea eyc-

tado del arma, sino también que lo sean las articulaciones desintegradas, lo cual crea una mayor confusión en la zona que rodea al cañón.

Otro inconveniente inherente a los sistemas de alimentación de las armas de fuego, en uso radica en la dificultad de cerrar herméticamente el interior del soporte del arma de la atmósfera exterior. En la técnica moderna de la guerra, resulta deseable proteger a las personas en el soporte del arma, tal como ocurre en un tanque u otro vehículo, de los peligros de la atmósfera externa, tales como gas, radioactividad y gérmenes. No obstante, la necesidad de utilizar un mecanismo de recámara que se abra y se cierre, en el arma de fuego automática, y las exigencias de la alimentación de munición al mecanismo de recámara hacen extremadamente difícil cerrar herméticamente el arma y el sistema de alimentación y suministro de municiones respecto a la atmósfera interna del vehículo.

Estos inconvenientes de la técnica anterior quedan resueltos mediante la presente invención, que aporta una munición montada en peines, almacenados radialmente en un tambor rotativo adyacente al mecanismo de recámara del arma de fuego automática. Los peines de cartuchos se cargan en el tambor con las puntas de los proyectiles situadas hacia el punto central del tambor. El tambor puede estar dimensionado de manera que pueda contener cualquier número deseado de peines, y los peines pueden llevar cualquier número deseado de cartuchos.

El tambor se sitúa con respecto a un alimentador-adaptador adyacente a la abertura de la recámara, de modo que cada peine pueda quedar alineado con el mismo directa-

mente a su lado. Existen unos trinquetes de alimentación, impelidos por muelle, montados en el tambor por encima de cada peine. Los trinquetes de alimentación están sustentados por un elemento deslizante que tiene un trinquete de alimentación por cada cartucho del peine. También presenta el tambor unos trinquetes inmóviles, bajo presión de muelle, de retención, que quedan situados bajo cada peine para impedir el movimiento de retroceso del cartucho. Al quedar cada peine situado en posición de alimentación opuesta al alimentador-adaptador, el elemento deslizante portador del trinquete de alimentación ajusta con un brazo accionador comunicado a través de un tren de engranaje y de una cremallera y un piñón al portacerrojo del arma. De este modo, al moverse en retroceso el portacerrojo, se mueven axialmente los trinquetes de alimentación en el tambor para mover el cartucho.

El movimiento del cartucho bajo la acción de los trinquetes de alimentación obliga a salir al cartucho interior fuera del peine y a que penetre en el alimentador-adaptador. Es obligado así el cartucho a pasar entre dos juegos de rodillos opuestos accionados por muelle, mediante el trinquete de alimentación. Al pasar el punto central del cartucho por los rodillos opuestos, dicho cartucho es colocado en posición para ser atacado por el cerrojo del arma. Después de haber sido así colocado el cartucho, se colocan dos placas de apoyo bajo presión de muelle en posición adyacente al cartucho para impedir que este sea despedido de la cámara bajo la influencia percutora del cerrojo.

Cuando el último cartucho de cada peine ha entrado procedente del tambor, se acciona un interruptor-sensor para abrir el circuito de disparo, deteniéndose así el arma en su

posición abierta. El mismo interruptor activa un sistema de montaje en posición para hacer girar el tambor, con lo cual se hace pasar el siguiente peine a la posición adyacente al alimentador-adaptador.

5 Se ha previsto una segunda abertura de recámara en el lado opuesto del arma y existe un segundo tambor montado en disposición giratoria y adyacente a la misma para alimentar el arma con munición. El segundo tambor se encuentra en fase con respecto al primer tambor, de modo que sólo
10 un tambor queda funcionalmente asociado cada vez con su mecanismo de alimentación para alimentar el arma con munición.

 Se han dispuesto circuitos de control para alimentar selectivamente el arma desde cualquiera de los dos tambores y para seleccionar las posiciones de la munición en
15 cada tambor, de modo que pueda cargarse más de un tipo de munición en cada tambor y alimentarse el arma con tal munición desde cada tambor. También se han dispuesto circuitos para montar selectivamente posiciones específicas del tambor en la posición correspondiente para alimentar el arma y en
20 posiciones para la carga del tambor. El aparato en cuestión incluye un medio para indicar todos los estados y posiciones operativos en la carga y en la alimentación de la munición. El aparato proporciona además indicaciones cuando un peine está vacío e indicaciones en cuanto a la cantidad de munición disponible en cada tambor.
25

 Otra ventaja inherente a mi invención es la adaptabilidad de un arma de fuego equipada con el invento en los sistemas defensivos automáticos. Debido a que la invención proporciona un acceso automático inmediato a grandes cantidades de munición, un sistema así equipado, una vez cargado,
30

no precisa más atención humana hasta el momento en que se ha terminado la munición. Por esta razón el sistema puede adaptarse para sistemas defensivos de control remoto.

5 Aunque el invento será descrito a continuación con respecto a un cañón automático, debe interpretarse que es igualmente adaptable para armas de menor calibre tales como ametralladoras.

10 Otro objeto de la invención es el de aportar un método de almacenar munición y alimentar con ella un arma de fuego automática, munición almacenada en peines dispuestos en un tambor rotativo adyacente al arma.

15 Otro objeto de esta invención es el de aportar un mecanismo de alimentación para suministrar munición almacenada en forma de peines en un tambor rotativo adyacente a un mecanismo de recámara del arma.

20 Otro objeto más de la invención es el de aportar un mecanismo de alimentación para suministrar selectivamente munición almacenada en forma de peines en una pluralidad de tambores giratorios adyacentes a un mecanismo de recámara del arma.

25 Otro objeto más de esta invención es el de aportar un aparato para montar en posición automática y selectivamente una pluralidad de tambores almacenadores de munición para alimentar un mecanismo adyacente de recámara del arma y para cargar los tambores.

30 Otro objeto más de esta invención es el de aportar un sistema de almacenamiento y alimentación de munición para cañones automáticos, que se acomoda a una gran cantidad de munición alimentada rápidamente al arma, pero permitiendo que el mecanismo de almacenamiento y alimentación

del arma quede aislado de la atmósfera interna de un vehículo en el que vaya montada el arma.

Otro objeto de la invención es el de aportar un aparato para alimentar selectivamente un arma accionada automáticamente con tres o más tipos de munición, sin desajustar para ello el mecanismo alimentador del arma.

Otros objetos, características y ventajas de la presente invención se deducirán fácilmente de la siguiente descripción detallada de ciertas formas preferentes de ejecución de la misma, tomada en conjunción con los planos adjuntos.

BREVE DESCRIPCION DE LOS PLANOS

La fig. 1 es una vista en perspectiva que representa la torreta de un tanque equipada con el dispositivo de almacenamiento y alimentación de munición objeto de este invento, con partes cortadas y separadas para mostrar las porciones que quedan debajo.

La fig. 2 es una vista diametral en sección transversal del tambor de almacenamiento de esta invención.

La fig. 3 es una vista en planta de un peine multicartucho utilizado en esta invención.

La fig. 4 es una vista fragmentaria, en sección transversal axial a través del tambor de almacenamiento y el arma adyacente.

La fig. 5 es una vista parcial en perspectiva que representa esquemáticamente el sistema positivo de alimentación y descarga de cartuchos de esta invención.

La fig. 6 es una vista parcial en perspectiva del arma de fuego, con representación de una parte del alimentador- adaptador de este invento.

La fig. 7 es una vista parcial en perspectiva que representa un mecanismo sensor utilizado con esta invención.

5 La fig. 8 es una vista parcial en perspectiva que representa el mecanismo alimentador de munición de esta invención.

10 La fig. 9 (página 1 de los planos) es una vista parcial en sección del mecanismo descargador de cartuchos y el alimentador-adaptador de esta invención, tomada en general a lo largo de la línea IX-IX de la fig. 4.

La fig. 10 (página 1 de los planos) es una vista esquemática y fragmentaria en perspectiva del mecanismo accionador del tambor.

15 La fig. 11 (página 5 de los planos) es una vista fragmentaria del aparato para indicar las posiciones de disparo y de carga por medio de indicadores practicados en el borde de un tambor.

20 La fig. 12 (página 5 de los planos) es una vista en perspectiva real del equipo en forma de consola de control para el funcionamiento selectivo del arma.

La fig. 13, que incluye las figs. 13a y 13b, tomadas en conjunción, es un esquema que representa los circuitos que pueden emplearse para regular el funcionamiento de los tambores.

25 DESCRIPCION DE LAS FORMAS DE EJECUCION PREFERIDAS

30 La fig. 1 representa un vehículo 10 tal como un tanque equipado con una torreta giratoria 11 de la que se proyecta el cañón 12 de un arma de fuego automática 13. El dispositivo 14 de almacenamiento y alimentación de munición, en forma de tambor, de esta invención, está situado en posi-

ción adyacente al cañón automático 13 y sustentado por unos gorriones 15 que sustentan también al cañón automático. De este modo, al elevarse el cañón y al abatirse, se mueve el dispositivo 14 con él. En la vista representada, se ha cor-
5 - tado una parte del dispositivo 14, dejando ver los cartuchos 16 almacenados en el dispositivo 14.

Según representado en la fig. 2, en sección transversal, el dispositivo 14 se compone de un tambor o barrilete cilíndrico 17 que puede tener dos secciones 18 y 19, de
10 - diferente grueso. La sección 18 puede proyectarse al exterior de la torreta 11 y, por consiguiente, es más gruesa que la sección 19 que queda en el interior de la torreta, de modo que la sección 17 puede estar blindada. Se ha dispuesto una puerta de acceso 20 a través de la sección 19, ligada a la
15 - misma mediante un gozne 21.

El interior del tambor 17 contiene un tambor o radial estrellado, metálico, dividido en cámaras, 23, que posee un núcleo central axial 24 desde el cual irradia el tambor. Unas cámaras radiales 25 se extienden desde el diámetro exterior del tambor 23 radialmente hacia dentro y terminan en
20 - relación espaciada respecto al núcleo 24. En la forma de realización representada, hay 20 de tales cámaras 25 espaciadas en forma equidistante en torno a la totalidad del tambor. Las cámaras 25 son ahusadas en arco y están dimensionadas
25 - para recibir los cartuchos 26.

La longitud axial del tambor dependerá del número de cartuchos que se desee almacenar en cada cámara 25.

La fig. 3 representa diez cartuchos 26 sujetos en un peine común 27, yuxtapuestos. En la forma de realización
30 - representada, si se supone que el tambor tiene una dimensión

axial suficiente para contener 10 cartuchos en cada una de las 20 cámaras 25, la capacidad de almacenamiento del tambor será de 200 cartuchos. Los cartuchos 26 tienen una muesca circunferencial 28 adyacente a su base 29. El peine presenta unas uñas 30 que se proyectan de los lados, adaptadas para extenderse al interior de la muesca 28, sujetando así los cartuchos 26 entre las uñas 30 y la base 31 del peine 27. La muesca 28, además de permitir que los cartuchos queden fijos dentro del peine 27, puede también utilizarse para eyectar los cartuchos gastados fuera del arma y, por consiguiente, es una muesca de tipo fijo.

Los cartuchos 26 son eliminados del peine 27 mediante su descarga lateral, es decir que tales cartuchos o casquillos se mueven longitudinalmente hacia el exterior del extremo del peine 27. Por consiguiente, como se ha representado en la fig. 4, cuando el tambor 17 está situado adyacente al mecanismo 33 de recámara de un arma de fuego 34, tal como el cañón 13, y el extremo axial de una de las cámaras 25 está en línea con la abertura 35 receptora de cartuchos del arma 34, se pueden descargar los cartuchos 26 fuera del peine 27 a través de una abertura lateral 36 existente en el tambor 17, al interior de la abertura 35 receptora de cartuchos del arma 34.

De este modo, los diez cartuchos 26 almacenados en cada cámara 25 se pueden descargar lateralmente en forma sucesiva del peine 27 al interior del arma 34. A continuación, haciendo girar el tambor interior 23 en una vigésima parte de revolución, se alineará la cámara inmediatamente sucesiva, cargada con cartucho, con la abertura 36 del extremo del tambor 17 y la abertura 35 del arma 34, para permitir que continúe

el proceso de alimentación.

Las armas automáticas modernas, tales como la representada en la fig. 4, se pueden cargar desde cualquiera de los lados. Por consiguiente, se ha previsto que puede situarse un dispositivo 14 a ambos lados del arma 34. La alimentación del arma con cartuchos tendrá lugar sólo desde uno de los lados cada vez, y para impedir la alimentación desde ambos lados, se mantendrá un dispositivo fuera de fase respecto al otro, de modo que en la forma de realización representada en la fig. 4, cuando el tambor interior 26 está alineado con la abertura 36 en el lado del tambor exterior 17, el tambor interior 23a del otro lado del arma 34 estará desfasado respecto a la abertura 36a del tambor exterior 17a. El uso de un accionador común de marcaje en posición para el tambor asegurará que se mantiene siempre esta relación de desfase. La relación de desfase puede también conseguirse para efectuar la alimentación desde un tambor, mientras se carga el otro por medio de una técnica de montaje en posición prevista, con saltos, que a continuación se describirá.

En todos los demás aspectos, los tambores de cada lado del arma 34 pueden ser idénticos. También puede ser deseable disponer de un tambor menor que el otro en longitud axial, para disponer de un espacio a lo largo, para la colocación de un arma coaxial, tal como una ametralladora 37 representada en la fig. 1. La ametralladora puede también estar equipada con un depósito y un alimentador de munición en forma de tambor, idéntico en su función al del arma 13 tambor que puede ser coaxial con el tambor de almacenamiento 23a.

Naturalmente, el llenar las cámaras 25 con diferentes tipos de munición en cámaras diferentes permite al usuario

seleccionar el tipo deseado de munición sin más que montar el tambor 23 en el punto en el que la cámara 25 contentiva de la munición deseada queda adyacente a la abertura 36. Según representado en la fig. 1, se puede cerrar herméticamente el arma, por entero, mediante una cubierta 38 con una rampa de descarga integral 39 que descarga los casquillos gastados al exterior del vehículo 10. Por consiguiente, como el tambor 14 rodea por entero al tambor interior 23 y se mueve con el arma 13 cuando esta se eleva o se baja, el cierre de la puerta de carga 20 permite que todo el sistema del arma, incluido el almacenamiento de munición quede cerrado y aislado de la atmósfera interior del vehículo 10.

Según se ha representado en las figs. 2 y 9, cada una de las cámaras 25 contiene una doble serie de trinquetes presionados por muelle, sustentados por los lados 41 y 42 de la cámara 25 por encima y por debajo de los cartuchos 26 sustentados por los peines 27. Uno de los juegos de trinquetes 43 es fijo e impide el movimiento hacia atrás de los casquillos 26. El otro juego de trinquetes 44 es transportado por una corredera de avance 45 que se ha ilustrado mejor en la fig. 5. La corredera de avance 45 es libre de moverse axialmente dentro de la cámara 25. El movimiento axial en la cámara 25 de la corredera 45 en la dirección de la abertura 36 hace que los trinquetes de alimentación 44 presionen los cartuchos 26 que se encuentran en el peine 27. Cada cartucho es presionado por su propio trinquete de alimentación 44. Esta presión de los cartuchos da como resultado el movimiento lateral de dichos cartuchos en el peine, lo que permite descargar los cartuchos del peine por la abertura 36.

El arma de fuego 34 posee un portacerrojo 47 que se

mueve en vaivén, en retroceso y en sentido opuesto, cuando se dispara el arma, y presenta una muesca oblicua 48 sobre su lado. Una cremallera 49 presenta una proyección 50 que monta en el declive 48. Así pues, al moverse el portacerrojo 47 en vaivén, la cremallera 49 sube y baja. La cremallera 49 tiene unos dientes 51 que ajustan con un engranaje 52 en forma ordinaria de piñón y cremallera. El movimiento gíatorio resultante del engranaje 52 se utiliza para accionar un tren de engranajes 53 al que va ligado un brazo dentado 54. El brazo dentado 54 se proyecta axialmente a lo largo del costado del tambor a través de una caja exterior 55, según representado en la figura 1. El brazo 54 termina en otro brazo 55 que se extiende radialmente dentro del tambor 23. El tambor 23 tiene una muesca radial (no representada) cerca del extremo, para recibir al brazo 55. Una muesca 56 en el extremo de la corredera de avance 54 recibe el extremo del brazo radial 55. De este modo, al moverse el portacerrojo en retroceso y en sentido opuesto, la corredera de alimentación 45 se mueve en vaivén, en dirección axial con respecto al cañón. Así pues, se realiza la descarga lateral de los peines 27 mediante un sistema de articulación mecánica accionado por el retroceso del arma. El sistema de articulación representado es tal que al moverse en retroceso el portacerrojo 47, se mueve la corredera de avance 45 hacia la abertura 36. Como quiera que cada corredera de alimentación 45 correspondiente a cada cámara 25 presenta la muesca 56, al montar en posición el tambor 23 mediante un vigésimo de revolución se colocará la muesca inmediata 56 en posición con respecto al brazo radial 55. De igual modo, cuando uno de los tambores 23, 23a esté fuera de fase respecto a las

aberturas 36, 36a, el respectivo brazo radial 55 dejará de estar ajustado en una muesca 56 y, por consiguiente, el movimiento del portacerrojo 47 no dará como resultado el movimiento de los cartuchos contenidos en dicho tambor.

5 Para disponer de espacio para el mecanismo del cerrojo del arma y que pueda el mismo funcionar libremente, la pared de extremo 60 del tambor 18 está espaciada del lado 71 del arma 34 según representado en la fig. 4. Se utiliza un alimentador-adaptador 62 para hacer pasar el cartucho 26
10 de la abertura 36 existente en la pared de extremo 60 a la posición correspondiente para ser atacado por el cerrojo 63 del arma. El alimentador-adaptador actúa además en el sentido de impedir que sea empujado el cartucho 26 al interior del tambor cuando es atacado por el cerrojo 63.

15 Según representado en las figs. 6 y 8, el alimentador-adaptador consiste en dos estructuras que cooperan entre sí. La estructura representada en la fig. 6 consiste en un par de puertas 64 impelidas por muelles que son empujadas y abiertas hacia dentro, en dirección al cerrojo
20 63 por el movimiento del cartucho 26 a través de las mismas, hasta una posición axialmente por detrás de la cámara de disparo 65.

 No es necesario empujar el cartucho 26 a una posición coaxial con la cámara de disparo 65, ya que el frente
25 68 del cartucho es ahusado y las paredes 69 del cañón del arma axialmente por detrás de la cámara de disparo 65, son también ahusadas. Por consiguiente, la acción del ataque del cerrojo 63 contra la base del cartucho 26 hará que el proyectil ahusado 68 del cartucho 26 se eleve hasta quedar en posición
30 en la cámara de disparo 65 mediante un movimiento des-

lizante contra las paredes ahusadas 69. Para ayudar a este movimiento, las puertas 64 del alimentador-adaptador 62 van también en disminución según representado en la fig. 4 así como al moverse el cerrojo 63 hacia delante efectuando una percusión sobre la base del cartucho 26 para llevarlo a la cámara de disparo 65, es guiado el cartucho a su posición mediante un movimiento deslizante contra la conicidad de las puertas 64 y la cara ahusada 69 del cañón del arma.

El tambor o radial interior 23 está accionado por una transmisión accionada por motor eléctrico mediante un mecanismo de Ginebra y una transmisión y un mando por engranajes de reducción. Esto se ha representado en la fig. 10 donde el árbol 70 es accionado por un motor eléctrico alojado en la caja de control 71 representada en la fig. 1. El árbol 70 hace girar a otro árbol 72 mediante una transmisión por mecanismo de Ginebra 73, que permite que el motor prosiga su función después de haber sido desactivado por el interruptor 74 accionado por el borde 75 del árbol 70. El mecanismo de Ginebra proporciona también una señal positiva de colocación en posición en la cual el árbol 72 puede girar solo en una distancia dada, a cada revolución completa del árbol 70. Proporciona también el mecanismo de Ginebra un método para impedir todo retroceso del árbol 72. Una transmisión por engranajes 76 se encuentra en el extremo del árbol 72, la cual acciona una banda engranada 77 dispuesta circunferencialmente en torno al extremo del radial 23. El árbol 72 puede ser un árbol común que accione tanto el tambor 23 como el tambor 23a. Se ha representado el árbol común 72 en la fig. 1.

El motor que acciona el árbol 70 puede hacerse fun-

cionar selectivamente mediante un mecanismo de control que permite que cualquiera de las cámaras 25 pueda quedar situada ya sea adyacente a la abertura 36 para la alimentación del arma, o adyacente a la puerta de acceso 20 para volver a cargar la cámara. Por otra parte, según se ha representado en la fig. 7, puede disponerse un interruptor automático 68 para montar automáticamente el tambor 23 cuando se ha descargado lateralmente el último cartucho 26 fuera del peine 27 en la cámara adyacente a la abertura 36. El interruptor 78 posee un brazo elástico tensado 79 que termina en una proyección cónica 80, recibida en una abertura 81 existente en el peine 27 adyacente a su extremo. Al ser descargado lateralmente el último cartucho 26 fuera del peine 27, el brazo tensado 79 mueve el cono 80 a través de la abertura 81, activando así el interruptor. La proyección 80 es cónica, de modo que el montaje en posición del radial 23 empujará automáticamente la proyección fuera de la abertura 81. Siempre que haya un cartucho 26 en el peine 27, se impedirá que la proyección 80 se extienda completamente por la abertura 81 y no será accionado el interruptor 78. De este modo, se ha previsto un sistema automático de colocación en posición cuando ha salido del peine el último cartucho. Además, el interruptor 78 se puede también conectar al circuito de disparo del arma 36 para abrir el circuito de disparo, deteniéndose así el arma en su posición abierta, descargado lateralmente el último cartucho del peine, ahora vacío, en posición de ser impelido al interior de la cámara de disparo, donde quedará mientras el tambor queda en posición de llevar al peine inmediato a la posición adyacente a la abertura 36. En este punto, el interruptor 78 ya no mantendrá abierto el

circuito de disparo y el cartucho que se encuentra ya en el arma será disparado, activando el retroceso del portacerrojo, después del disparo la corredera de avance de la nueva cámara 25 adyacente a la abertura 36 para iniciar la descarga lateral de su peine. Este mecanismo impide asimismo las explosiones al detener automáticamente el arma según se descarga cada peine durante un periodo de tiempo necesario para que el tambor quede montado en su posición inmediata. La puerta de carga 20 de cada tambor está dispuesta en relación espaciada con respecto a la abertura de la recámara del arma. Por ejemplo, este espacio puede ser igual a cualquier número de posiciones de los casquillos circunferencialmente respecto al arma, y en la forma de realización aquí representada se considera que hay dos posiciones fuera de la posición de alimentación. Este espacio puede estar delante o detrás respecto a la dirección de rotación del radial 23, y para una mayor facilidad de representación gráfica, se han considerado aquí dos posiciones por delante de la posición de alimentación. La posición de alimentación se denominará en adelante posición de disparo y la posición de puerta se denominará aquí en adelante posición de carga.

Como quiera que existe un pesacio entre las posiciones de disparo y de carga, cada uno de los tambores puede llevar unos indicadores (fig. 11) que permitan una determinación visual de las posiciones de la munición. Cada radial 23 puede estar provisto de una pestaña 23a adyacente a su extremo exterior que llevará los indicadores 23b montados en la misma, correspondientes a las posiciones de la munición. Otros indicadores 23c y 23d estarán fijados sobre una porción fija 19a de la caja para indicar cuál es la

posición de la munición adyacente a la recámara y cuál es la adyacente a la puerta de carga. Estos indicadores se pueden utilizar muy ventajosamente cuando no es visible el equipo de consola de control por el operador debido a un montaje remoto.

5

El aparato regulador de disparo para gobernar las operaciones automática y selectiva del mecanismo de alimentación de munición arriba descrito puede estar constituido por el aparato representado en las figs. 12 y 13, incluyendo la fig. 13 a las figs. 13a y 13b. Este aparato puede estar dispuesto en una pluralidad de cajas de alojamiento 90, 91 y 92 en forma de consolas interconectadas por unos cables 93 y 94, y que además estarán en conexión con un equipo eléctrico montado en el arma mediante unos cables 95, 96 y 97.

10

15

Las cajas 90 y 91 comprenden una pluralidad de interruptores o conmutadores de selección por botón pulsador y una pluralidad de lámparas señaladas con la referencia general 100, que aportarán un control selectivo de los tambores e indicaciones de la posición y de las condiciones de los tambores.

20

La caja 90 comprende una pluralidad de interruptores de botón pulsador 101-120 asociados a la posición de disparo y una pluralidad de interruptores de botón pulsador 121-140 asociados a la posición de carga del tambor de la derecha 14b. Cada posición del peine en la caja corresponde a un interruptor de posición de disparo y a un interruptor de posición de carga asociado al mismo y en conexión entre sí en paralelo, estando conectada la combinación en paralelo, en serie con un relevador de regulador de posición, (relevadores 210-239). Por consiguiente, el interruptor 101 y el interruptor 139 están conectados en paralelo entre sí y en

25

30

serie con el relevador 210 para regular la posición del radial asociado 23 del tambor 14b en posición de disparo. Como la posición de carga está espaciada en dos posiciones respecto a la posición de disparo, el tambor queda también montado en posición para corresponder a la posición asociada al interruptor 139 adyacente a la recámara. El interruptor 101 y el interruptor 121 están físicamente situados en la caja 90, de modo que al oprimir el interruptor 121 se montará en posición la munición asociada al interruptor 101, es decir, dos posiciones desde su posición de disparo asociada, adyacente a la abertura de la recámara. El accionamiento de cualquiera de los botones de mando colocará, pues, en posición, la munición correspondiente adyacente a la abertura de la recámara del arma o adyacente a la posición de carga del tambor, conforme a la selección deseada.

Cada uno de los relés de control de posición lleva asociada una pluralidad de contactos para regular la posición del tambor respectivo. El relevador 210, por ejemplo, incluye un juego de contactos 210-1 que se cierran al excitarse el relevador 210 para suministrar una retención a tierra mediante los contactos 261 del interruptor cerrado. El relevador 210 incluye otro juego de contactos 210-2 asociados al circuito de fuerza del motor 190 que son accionados para suministrar al mismo un potencial de tierra activador. Por consiguiente, al accionar un pulsador, el relén asociado se cierra mediante un juego de contactos y proporciona potenciales operantes a su motor asociado por medio de otra serie de contactos. El motor acciona un mecanismo de transmisión tipo Ginebra 73b según se ha descrito antes para hacer girar el tambor asociado, en este caso el

tambor 14b. El tambor lleva una pluralidad de contactos operantes (no representados) para accionar una pluralidad de contactos de conmutación 260 y 290 según hace girar el tambor a estos contactos operantes con respecto a los segundos
5 contactos citados. Los contactos operantes pueden ser, por ejemplo, rodillos o imanes permanentes. El funcionamiento del contacto 261 interrumpe el circuito de retención del relevador 210 y el relevador se desexcita abriendo los contactos 210-2 y deteniendo el funcionamiento del motor 190. El funcionamiento del contacto 291 cierra un circuito de fuerza
10 para la lámpara 371 debajo del pulsador 101 o adyacente al mismo y una lámpara correspondiente asociada al pulsador 121 para indicar que el tambor ha quedado situado en la posición seleccionada. Los contactos operantes de conmutación pueden presentar la forma de imanes permanentes, y los contactos de conmutación pueden presentar la forma de contactos
15 normalmente abiertos o normalmente cerrados, según se requiera. La posición apropiada de los contactos operantes respecto a los contactos de conmutación y la utilización de un mecanismo de Ginebra, impiden que el motor se exceda en respuesta a las señales de conmutación.
20

Llamamos la atención respecto al hecho de que el conmutador accionador de la lámpara, en este ejemplo el conmutador 290, cerrará momentáneamente los circuitos de
25 energía a las lámparas 371-389 asociadas a los pulsadores 101-120 y a las correspondientes lámparas asociadas a los pulsadores 121-140. Por consiguiente, cuando el aparato está efectuando la operación de selección de posición, estas lámparas se accionan momentáneamente para suministrar una indicación positiva de que tal operación está en curso.
30

Se ha dispuesto un circuito separado pero similar para accionar el motor 200 a fin de regular el tambor izquierdo 14a por medio de unos interruptores de pulsador 141-160, unos interruptores de pulsador 161-180 y unos relevadores de control de posición 240-259. Las lámparas 391-419, por ejemplo, suministran las indicaciones del marcado y colocación en posición. El aparato conmutador 320 y 350 está concebido para terminar la colocación en posición del aparato del tambor y para aportar los potenciales operantes para las citadas lámparas indicadoras asociadas.

Los potenciales de tierra accionadores de los relevadores 210-239, 240-259, están dispuestos sobre una base selectiva mediante un interruptor 510 que tiene un contacto móvil 511 conectado a tierra para establecer contacto con los contactos 512 o 513. El potencial de tierra del contacto 511 se aplica selectivamente mediante los contactos 512 o 513 y los conductores 514 y 515, respectivamente, al pulsador y a los circuitos de relevador. La conexión de un potencial de tierra al conductor 514 aporta potenciales operantes a la lámpara 516 en la caja 91 y a la lámpara 517 en la caja 90 para indicar que el tambor 14a ha sido seleccionado para el disparo. Similarmente, la conexión del potencial de tierra al conductor 515 proporciona un potencial operante a la lámpara 518 situada en la caja 90 y a la lámpara 519 de la caja 91, para indicar que ha sido seleccionado el tambor de la derecha 14b para el disparo. Por consiguiente, cada uno de los tambores es accionable selectivamente, de modo independiente respecto al otro, para situar la munición contenida en el mismo en posición adyacente a la recámara asociada del arma.

El interruptor 510 tiene un par de posiciones 518 y 519 bajo presión de muelle en las que el contacto 511 es inicialmente accionable mediante selección de un tambor y a partir de las cuales el contacto 511 reacciona sobre los contactos adyacentes 512 y 513 respectivamente.

Se aplica así un potencial momentáneo de tierra al contacto 518 o 519 para regular la conexión de unos contadores asociados individualmente a cada tambor para mantener un cómputo de la munición almacenada en su interior.

El potencial momentáneo de tierra suministrado al contacto 518 o 519 es efectivo en el sentido de accionar un relevador 520 mediante un contacto cerrado 521. El relevador 520 se cierra mediante sus contactos 520-1 y suministra un potencial de tierra al bobinado inferior del relevador 522 mediante los contactos 520-2 y 522-2. El relevador 522 funciona en enclavamiento en su posición activada mediante los contactos 522-1x, donde x significa el primer contacto de una pila de resorte dispuesta para funcionar. Los contactos 522-2 preparan al relevador 522 para el siguiente impulso. El otro bobinado del relevador está en oposición al primer arrollamiento excitado y, por consiguiente el impulso siguiente desactivará el relevador. Por consiguiente, el relevador 522 constituye un circuito biestable. Los contactos 522-3 del relevador sitúan una señal del solenoide del arma o una señal indicadora correspondiente sobre una entrada determinada de un contador 524a en la caja 190 o un contador 525a en la caja 91, de modo que a cada disparo tal señal sustrae una unidad del indicador del contador asociado al tambor seleccionado.

El interruptor 510 referencia además al interruptor

de fase del tambor, y el relevador 522 tiene una ulterior función en la puesta en fase del aparato del tambor al efectuarse cada selección, de modo que se mantienen fuera de fase el tambor elegido y el tambor no elegido en media posición o un grado de un mecanismo de Ginebra. Esto se realiza mediante la disposición de los contactos 522-4, 522-5 y 522-6y donde y indica el último contacto de una pila de resorte dispuesta en acción. El funcionamiento de los contactos 522-4 y 522-5 prepara el circuito de fuerza para los motores 190 y 200, mientras que los contactos 522-6y proporcionan potencial de tierra a ambos contactos citados. Los dos motores son accionados por estos potenciales de tierra para hacer girar sus respectivos tambores. Cada uno de los acoplamientos de transmisión entre los motores y los tambores está provisto de un interruptor 74a y 74b, referenciados de este modo ya que tales interruptores pueden estar situados en un aparato similar al interruptor 74 de la fig. 10. El mecanismo de Ginebra funciona en el sentido de hacer girar un tambor en una posición de munición por cada dos grados del mismo. Por consiguiente, para poner en fase un tambor elegido y desfasar el otro tambor, se acoplan los interruptores 74a y 74b a sus respectivos mecanismos accionadores para extender la toma de tierra suministrada a los contactos 522-6y para un grado de sus respectivos mecanismos de transmisión. El interruptor 521 o un par de interruptores respectivos en serie, es acoplado al aparato accionador de cada tambor para abrir momentáneamente el circuito al relevador 520, con lo que el contador y el aparato de control de fase quedarán reajustados para una subsiguiente puesta en fase.

30

Hacemos observar que debajo del interruptor 101,

aparece una lámpara 461, lámpara que también aparece por encima de los circuitos del contador y de los indicadores junto a un relevador 502. Se ha descrito antes que un interruptor 78 detecta la descarga de la última unidad de la munición de un peine. Este interruptor o un interruptor similar se puede emplear también para mantener una indicación del estado de la munición, esto es, si se encuentra munición en un peine dentro de los tambores. Con referencia a la parte inferior derecha de la fig. 13b, diremos que se ha previsto un interruptor 78 para proporcionar un potencial de tierra al descargarse lateralmente la última munición de un peine. Este interruptor funciona en común con diodos para impedir trayectos perdidos, a una pluralidad de relevadores tales como el relevador 502 individualmente asociados con cada posición de la munición y con una lámpara individual señalizadora de la situación, tal como la lámpara 461. Otra disposición de conmutación, de preferencia constituida por interruptores permanentes accionados por imán, presenta la forma de un interruptor 503, que se extiende de modo que forma masa a través de un contacto cerrado 504 para accionar un relevador 502. El relevador 502 se cierra mediante sus contactos 502-1 y cierra los contactos 505-2 para llevar un circuito de energía a la lámpara 461 a fin de indicar que ha sido descargado el último cartucho de su peine. Un interruptor 503 proporciona solamente la extensión de una puesta a tierra desde el interruptor 78 en la posición de alimentación adyacente a la recámara del arma. Todos los demás interruptores citados están abiertos y el interruptor 503 se abre también al poner en posición el tambor. Sin embargo, el relevador 502 permanece en acción a través de sus


contactos 502-1 y la lámpara 461 queda encendida hasta que vuelve a cargarse la munición particular. Al efectuarse la nueva carga puede apagarse la lámpara 461 y el relevador 502 se puede desexcitar mediante apertura de un contacto del interruptor 504. Este contacto del interruptor puede estar incorporado, ventajosamente, en la construcción mecánica de la lámpara 461, de manera que al presionarse la lámpara se abrirá momentáneamente este contacto. Naturalmente, se pueden prever interruptores separados, a este fin.

Cada tambor está provisto de un interruptor de acción momentánea individual, situado dentro de la abertura de la puerta 20 de cada tambor para regular la adición de unidades en los contadores-indicadores 524a y 525a. Estos interruptores se pueden accionar a mano o situarse de modo que sean accionados por un peine de la munición al ser cargado dentro del tambor. En la figura 13b estos interruptores se han representado y referenciado como 527 y 529. El interruptor 527, por ejemplo, suministra momentáneamente una puesta a tierra para accionar un generador de pulsaciones 526, que a su vez proporciona una serie de pulsaciones igual al número de unidades de un peine lleno como señales de adición al contador-indicador 524a. El contador-indicador 525a es accionado de modo similar en respuesta a un cierre momentáneo del interruptor 529.

Los dos tambores se pueden accionar ventajosamente al mismo tiempo mediante sus motores respectivos para alimentar de munición la recámara asociada desde uno de los tambores y para cargar el otro tambor, estando los dos tambores desfasados. Si suponemos que el tambor 14b está funcionando para alimentar de munición el arma de fuego, ya sea selec-

tivamente bajo el control de los interruptores 101-120, ya mediante montaje automático en posición según se ha descrito antes, se suministra una señal de puesta a tierra a los interruptores de pulsador 101-120 y a sus circuitos asociados por medio del interruptor 510, los contactos 511 y 513 y el conductor 515. Por tanto, para regular selectivamente la carga del tambor 14a, se suministra un interruptor 530 de selección de carga del tambor para extender un potencial de tierra operante al circuito de control correspondiente al tambor 14a. El interruptor 530 incluye un contacto móvil 531 conectado al potencial de tierra y dos contactos fijos 532 y 533. Si suponemos que el contacto 531 está situado en forma que coincida con el contacto 532, se suministrará el potencial de tierra al circuito de control correspondiente al tambor 14a por medio del conductor 534 y del diodo 535, y su diodo opuesto 536 impedirán que se formen trayectos perdidos entre los interruptores 510 y 530. El mismo potencial de tierra en el conductor 534 activa la lámpara 537 asociada a la caja 91 para indicar que se puede regular el tambor 14a para la operación de carga. El potencial de tierra se extiende también a un relevador 538 para abrir el contacto 539 y apagar la lámpara 516. La iluminación de la lámpara 537 y la extinción de la lámpara 516 indican que el tambor 14a se encuentra en condición de carga. Este mismo potencial de tierra pasa a un pasador electromagnético 540 para bloquear la puerta del tambor 14b de modo que no pueda realizarse ningún intento inadvertido de descargar el tambor 14b. Se ha previsto un circuito similar en forma de una lámpara 542, un relevador 540 y su contacto 541, y un pasador 543 asociado a los contactos 533 del interruptor 530 de selec-

30

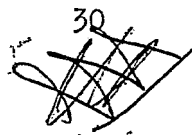


ción de carga del tambor. Con la previsión de una abertura suficiente en la puerta 20 del tambor seleccionado, se puede realizar la carga sin dejar de mantener los tambores desfasados.

5 Por la descripción que antecede, se interpretará que un arma de fuego 34 que puede presentar la forma de un cañón 13, de una ametralladora 37 o de cualquiera otra arma de fuego para tierra, aire o de tipo naval, se alimenta a partir de uno o más tambores o radiales giratorios 23, 10 que llevan almacenados peines multi-cartuchos situados radialmente, los cuales se descargan lateralmente, para hacer pasar los cartuchos por la abertura 35 de la recámara del arma.

15 Se comprenderá asimismo que mediante la disposición de mecanismos accionadores separados y de circuitos de control separados, se pueden regular independiente y simultáneamente cada una de entre una pluralidad de tambores o radiales rotativos 23 que lleven almacenados peines de munición multi-cartuchos colocados radialmente para alimentar con cartuchos la abertura de la recámara del arma de 20 fuego desde uno de los tambores de almacenamiento mientras se está cargando otro de los tambores.

25 Se comprenderá igualmente que cada uno de un par de tambores giratorios de almacenamiento de munición puede estar provisto de aparatos de supervisión para mantener indicaciones constantes del estado en que se encuentra cada peine de munición y para mantener un cómputo de la munición disponible en cada tambor. Es evidente que además de suministrar un cómputo numérico de la munición disponible, se pueden 30 cargar diferentes tipos de munición en los tambores conforme a

30


5 un plan preestablecido, y que tal plan puede manifestarse mediante la aportación de indicadores en la consola de control del arma de fuego. Por consiguiente, se pueden cargar selectivamente diferentes tipos de munición tales como antitándaje AP, alto explosivo HE y PR antipersonal, y dispararse desde el arma para lograr una mayor flexibilidad de uso.

En resumen, la Patente de Introducción que se solicita deberá recaer sobre las siguientes:

REIVINDICACIONES

10

15

20

25

30

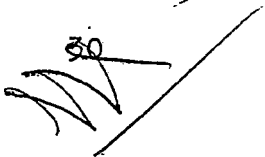
1. Sistema de almacenamiento y alimentación de cartuchos en el mecanismo de disparo de un arma de fuego automática que posee un mecanismo automático de cerrojo con retroceso, con una abertura receptora de cartuchos en por lo menos uno de los lados del arma; caracterizado porque comprende por lo menos un tambor que presenta un extremo situado adyacente a dicho lado, y una abertura en dicho extremo que comunica con la citada abertura receptora de cartuchos, y porque dicho tambor posee en su interior un elemento de revolución, elemento que posee una pluralidad de cámaras radiales de extensión axial en su interior, abiertas por dicho extremo y adaptadas cada una de dichas cámaras para recibir una pluralidad de cartuchos sostenidos en un peine multi-cartucho; un medio para descargar dichos cartuchos en una de las citadas cámaras desde dicho peine, de uno en uno, fuera del indicado elemento y por la citada abertura de dicho extremo, al interior de dicha abertura receptora de cartuchos; un medio para hacer girar selectivamente y en forma intermitente dicho elemento para poner dichas cámaras de una en una adyacentes a dicha abertura del citado extremo; un

medio indicador para indicar cuál de dichas cámaras se encuentra en posición adyacente a dicha abertura; y un medio de selección para mover selectivamente cualquiera de dichas cámaras adyacente a dicha abertura, con lo que las citadas
5 cámaras pueden llenarse con los diferentes tipos de munición y moverse selectivamente a una posición adyacente a la citada abertura para iniciar el fuego con un tipo de munición deseado.

2. Sistema de almacenamiento y alimentación de
10 cartuchos según la reivindicación 1, que incluye una abertura de extensión axial en dicho tambor espaciada circunferencialmente a partir de dicha abertura del citado extremo, estando dimensionada dicha abertura de extensión axial con respecto a las citadas cámaras radiales para permitir
15 la carga de los citados peines en la citada cámara y la extracción de la misma de los peines vacíos; un medio adicional de indicación destinado a indicar cuales de dichas cámaras se encuentran adyacentes a la citada abertura de
extensión axial, y un medio adicional para colocar en posición selectivamente de una en una cualquiera de dichas
20 cámaras adyacentes a la citada abertura de extensión axial.

3. Se reivindica por último como objeto sobre el que ha de recaer la Patente de Introducción que se solicita:
25 SISTEMA DE ALMACENAMIENTO Y ALIMENTACION DE CARTUCHOS EN EL MECANISMO DE DISPARO DE UN ARMA DE FUEGO AUTOMATICA.

50

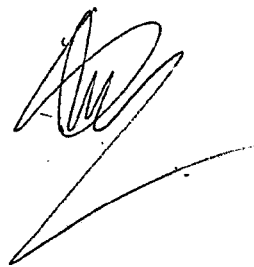


Todo conforme queda descrito y reivindicado en la presente memoria descriptiva que consta de treinta y una página mecanografiadas y dibujos que se acompañan.

Madrid, 28 enero 1.977

BERNARDO UNGRIA

p.p.



5

10

15

20

25

30

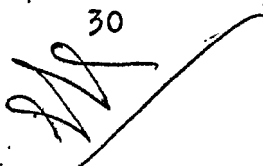


Fig-1

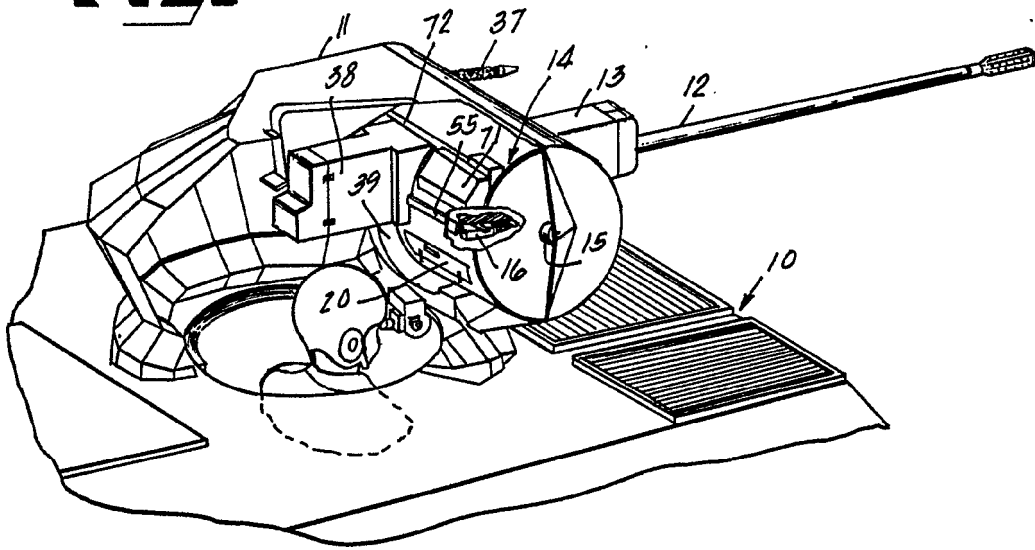


Fig-10

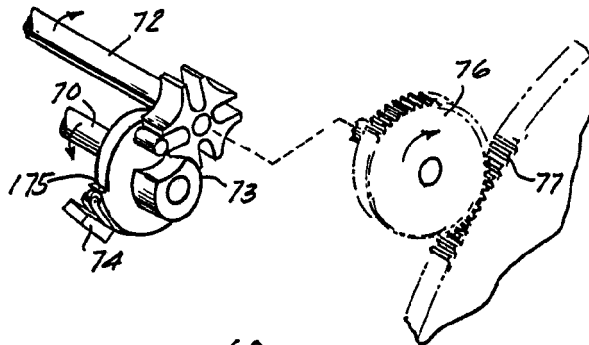
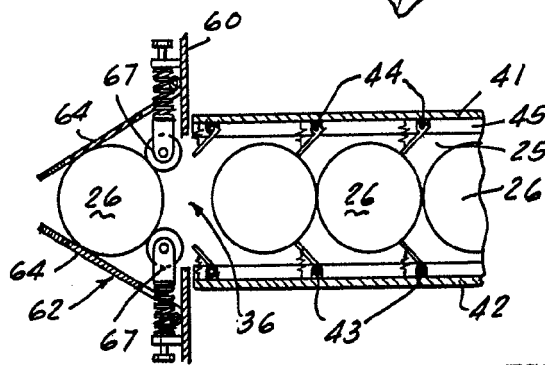
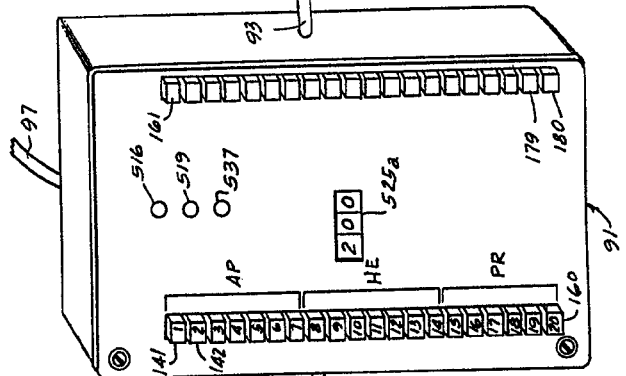
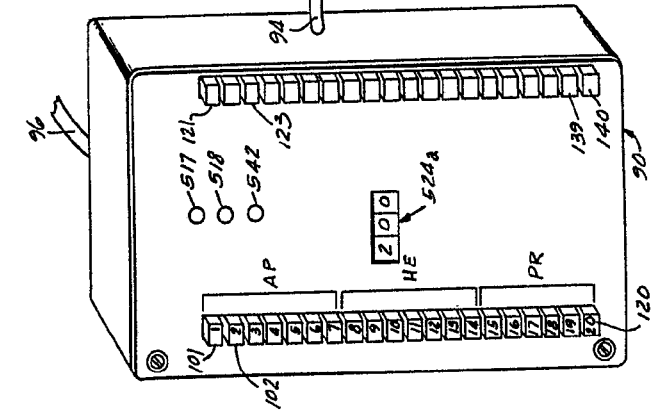
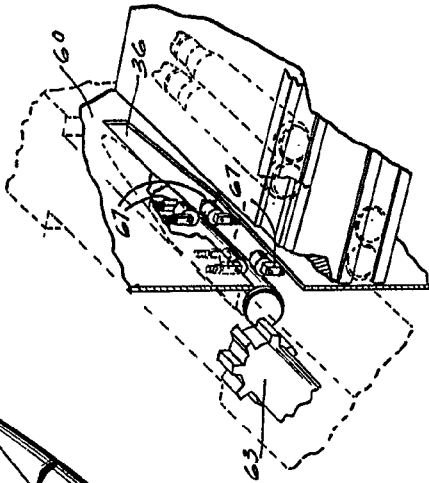
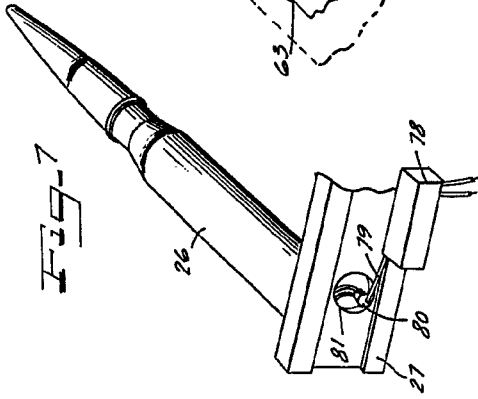
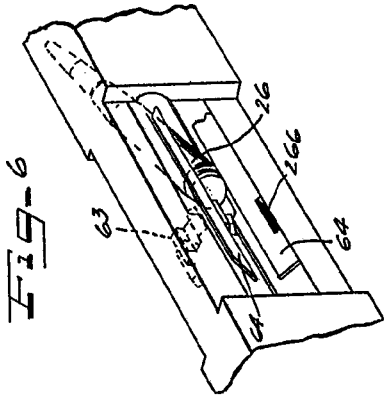
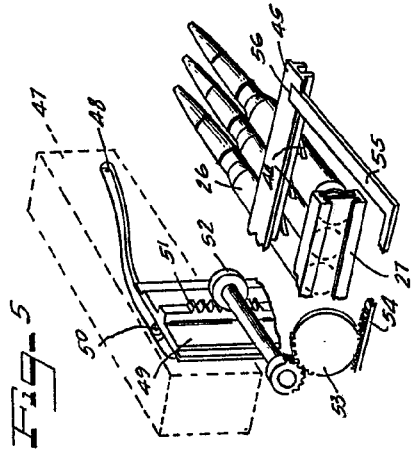
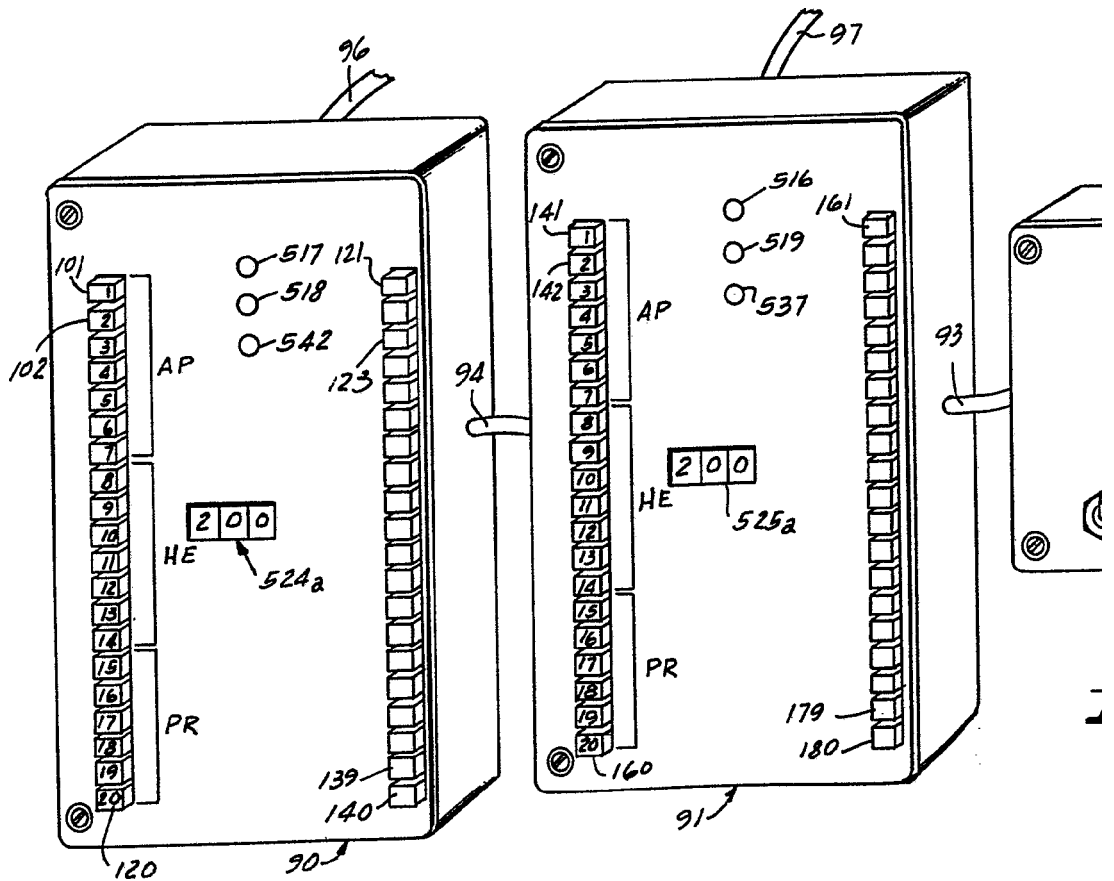
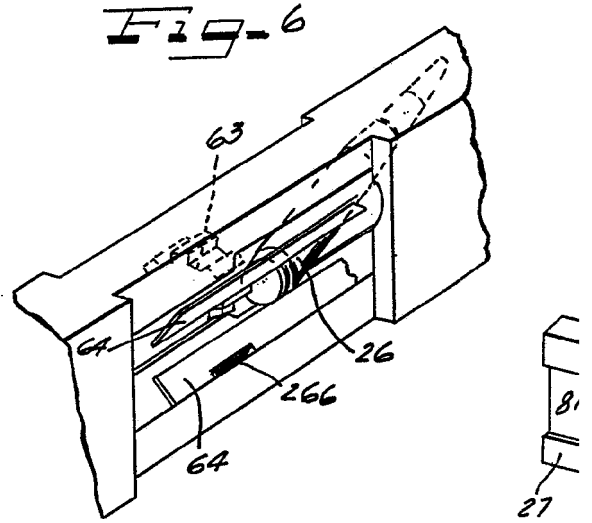
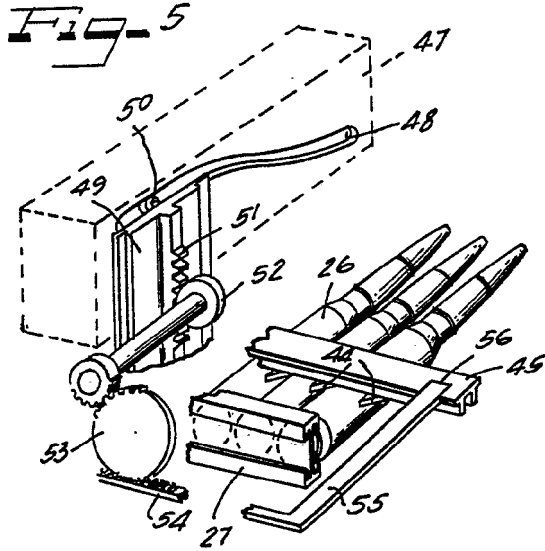


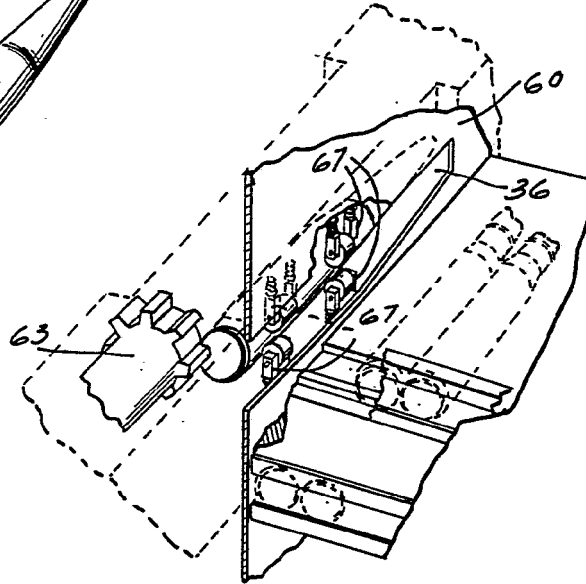
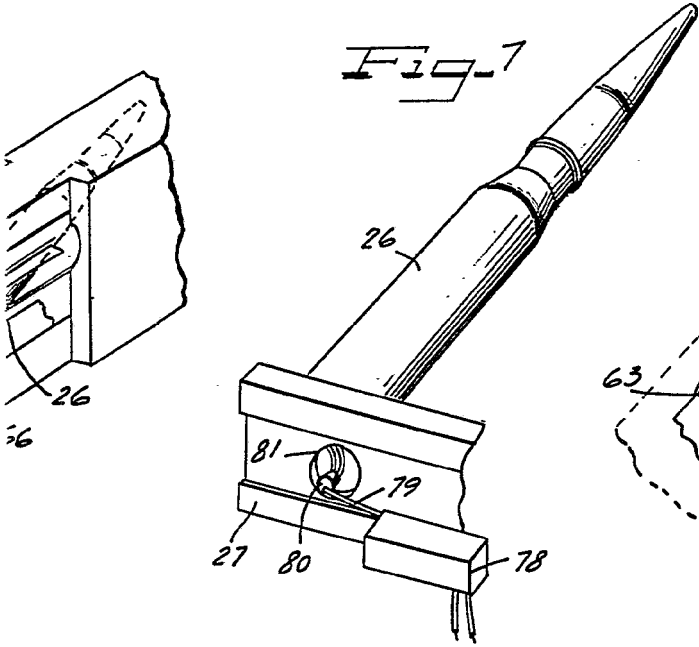
Fig-9



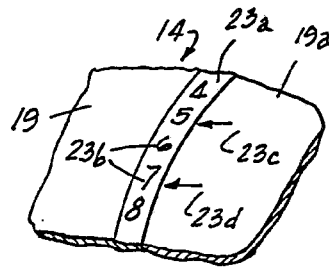
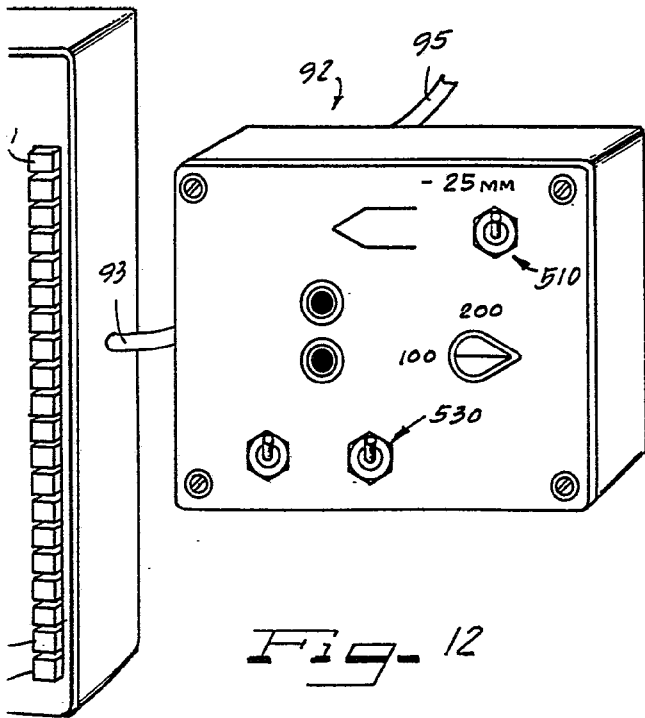
ESCALA VARIABLE
Madrid, 28 enero 1.977
BERNARDO UNGRIA
D.P.







37



ESCALA VARIABLE
Madrid, 28 enero 1.977
BERNARDO UNGRIA

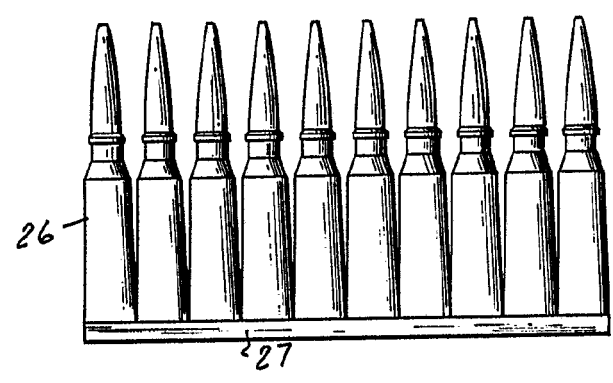
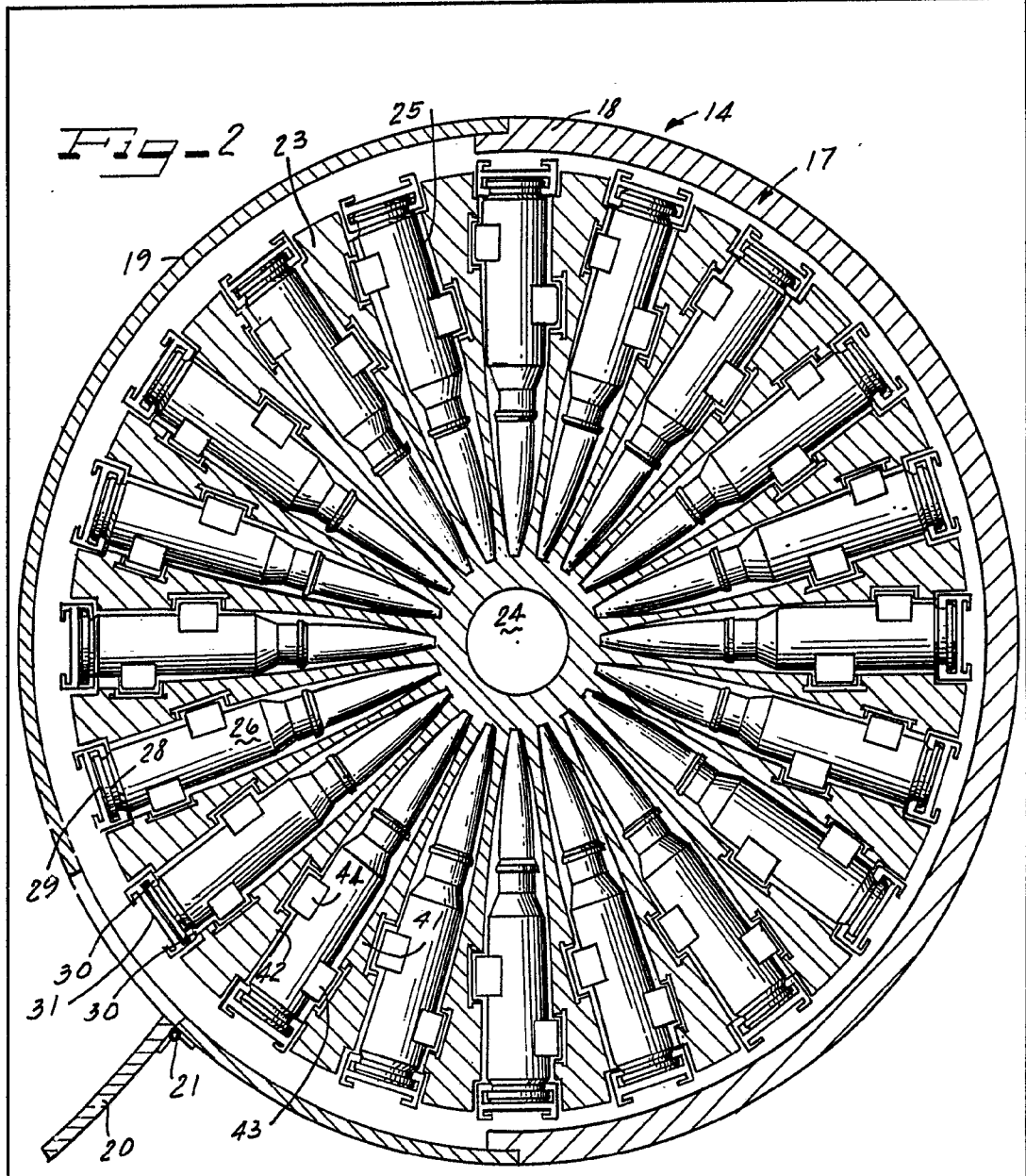


Fig. 3

ESCAIA VARIABLE
Madrid, 28 enero 1.977
BERNARDO UNGRIA
D/A

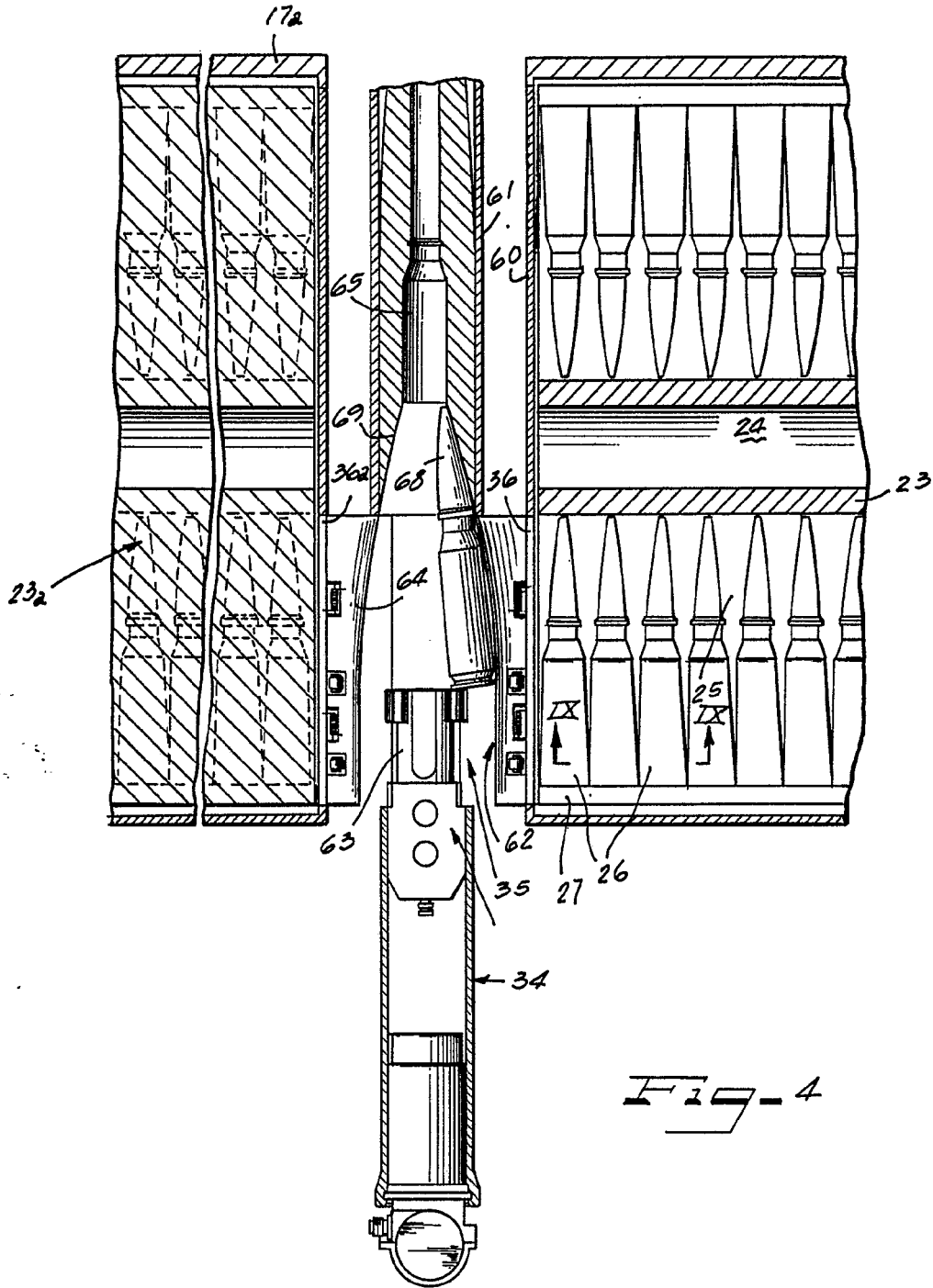
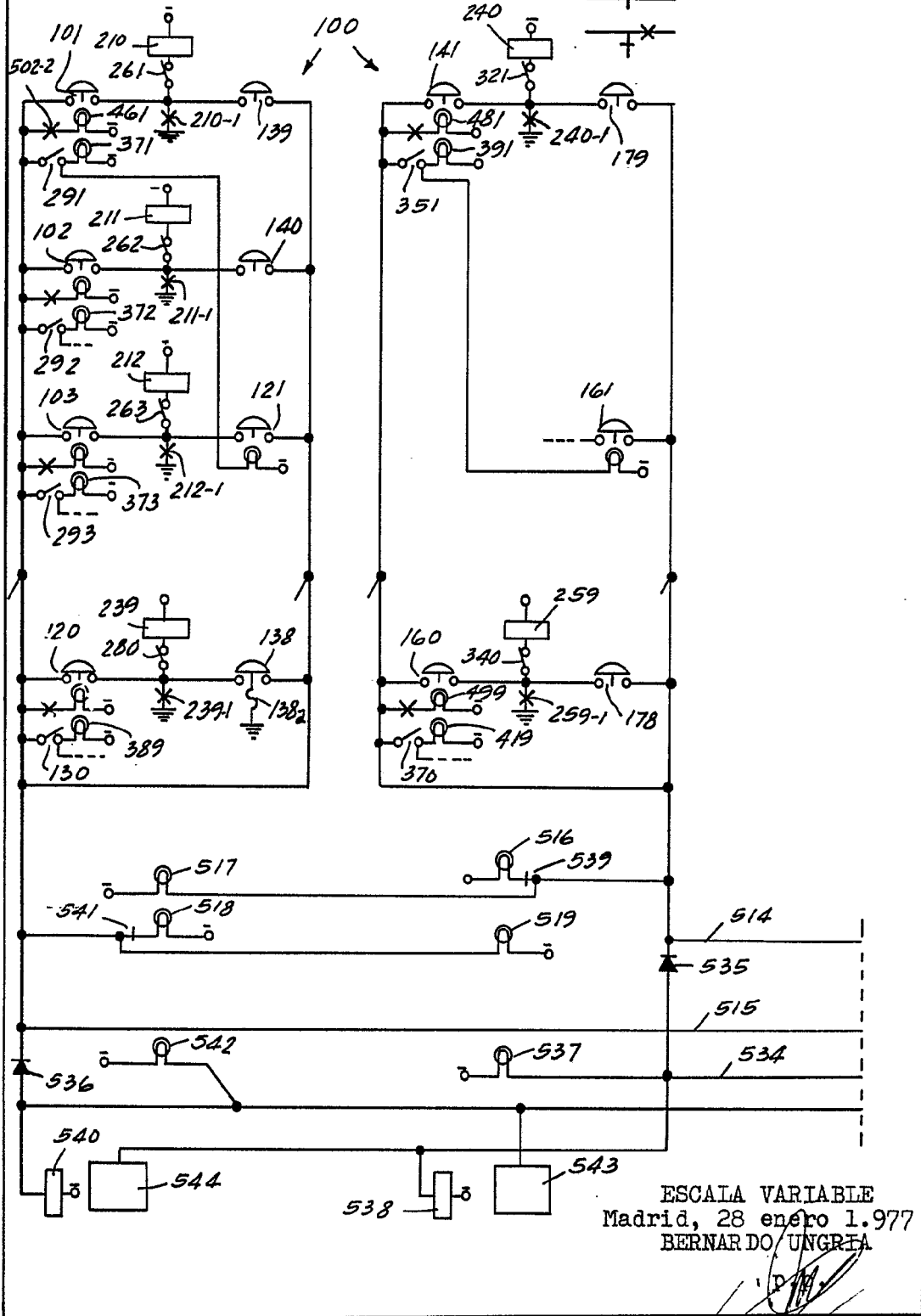


Fig-4

ESCALA VARIABLE
Madrid, 28 enero 1.977
BERNARDO UNGRIA

P. P.
[Signature]

Fig. 13a



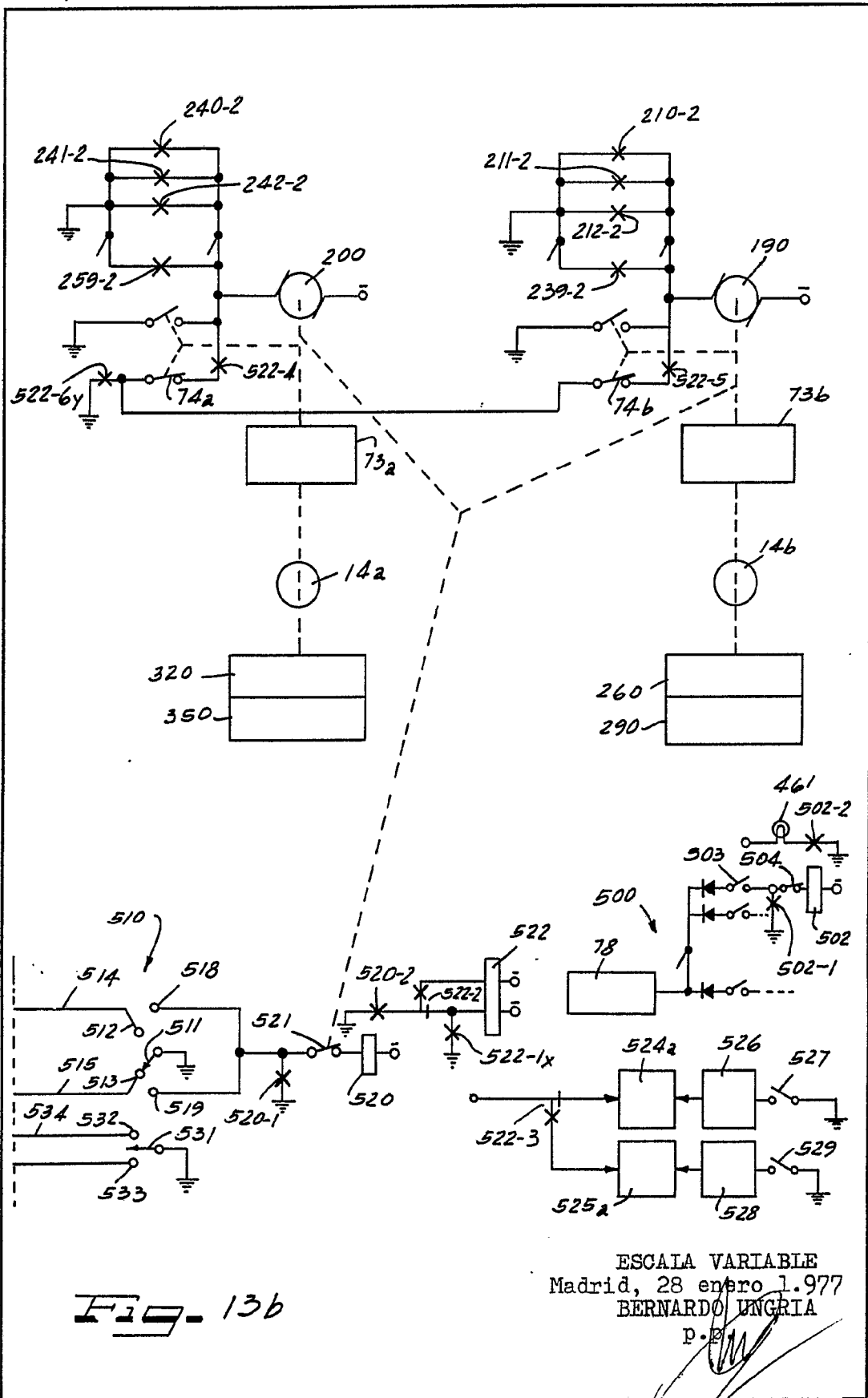


Fig. 13b

ESCALA VARIABLE
Madrid, 28 enero 1.977
BERNARDO UNGRIA
P. 21