

MINISTERIO DE INDUSTRIA
OFICIO DE LA PROPIEDAD INDUSTRIAL



ESPAÑA

19 ES 11 455321 10 A 1
21
22 FECHA DE PRESENTACIÓN
25-1-77

P. - 64.553
PA 1904

PATENTE DE INVENCION

30 PRIORIDADES: 31 NUMERO 878/76	32 FECHA 26-1-76	33 PAIS Suiza
--	---------------------	------------------

47 FECHA DE PUBLICIDAD	51 CLASIFICACION INTERNACIONAL H04M	62 PATENTE DE LA QUE ES DIVISIONARIA
------------------------	--	--------------------------------------

64 TÍTULO DE LA INVENCION

"PROCEDIMIENTO Y DISPOSICION DE CIRCUITO PARA DETECTAR LA UTILIZACION DE PUESTOS TELEFONICOS EN CENTRALITAS TELEFONICAS PRIVADAS AUTOMATICAS".

71 SOLICITANTE (S)

SODECO-SAIA AG

DOMICILIO DEL SOLICITANTE

CH-1211 Ginebra 16, Suiza

72 INVENTOR (ES)

Bruno Koch y Wilhelm Knüsli

73 TITULAR (ES)

74 REPRESENTANTE

DON ALBERTO DE ELZABURU MARQUEZ

1 El presente invento se refiere a un procedimiento
para detectar la utilización de puestos telefónicos en cen-
tralitas telefónicas privadas automáticas equipadas de va-
rios puestos telefónicos, así como a una disposición de cir-
5 cuito para la realización del procedimiento.

Los procedimientos y las disposiciones de circuito
del tipo citado hacen posible, por ejemplo en hoteles, hos-
pitales, fábricas y similares, detectar los costes de conver-
saciones telefónicas realizadas en función de la duración de
10 las conversaciones y distribuirlos a los usuarios de los
puestos telefónicos individuales. Con ello se facilita sus-
tancialmente, en particular en hoteles y hospitales, la fac-
turación de los costes del teléfono respecto a los diversos
usuarios del teléfono.

15 Los sistemas conocidos utilizan para el reconoci-
miento (identificación) del puesto telefónico que llama se-
ries de impulsos que corresponden al número marcado, o bien
impulsos de corriente continua que son emitidos por la cen-
tral pública o que son generados con ayuda de descargas de
20 condensador mandadas por transistores y alimentados a la lí-
nea de la central. En el primer sistema citado no pueden de-
tectarse puestos telefónicos adicionales a los que se hubie-
ra transferido la conversación existente. En los dos últimos
sistemas citados tienen que tomarse medidas particulares pa-
25 ra el caso de que la centralita telefónica doméstica no deje
pasar los impulsos de corriente continua utilizados. Estas
medidas requieren, por ejemplo, la utilización de una terce-
ra línea.

30 Se ha intentado ahora eliminar las desventajas ci-
tadas e indicar un procedimiento, y crear para su realiza-

1 ción una disposición de circuito totalmente independiente
de la central pública, que pueda conectarse a cualquier
centralita telefónica privada (centralita telefónica domés-
tica) sin modificación de la misma y que, además de esto, es
5 té asegurada de forma múltiple contra perturbaciones.

El problema planteado se resuelve mediante un pro
cedimiento así como una disposición de circuito con las ca-
racterísticas citadas en las reivindicaciones.

10 Un ejemplo de realización del procedimiento según
el invento así como de la disposición de circuito correspon-
diente para la realización del mismo se explica detalladamen-
te con ayuda del dibujo, mostrando:

La figura 1, un esquema de bloques de una centra-
lita telefónica doméstica conectada a una central pública,
15 con varios puestos telefónicos;

la figura 2, un esquema de conexiones de un recep-
tor para una señal de reconocimiento;

la figura 3, la forma de una señal de reconocimien-
to; y

20 la figura 4, un diagrama de señales de reconocimien-
to constituidas por una serie de impulsos.

La disposición de circuito según el esquema de blo-
ques de la figura 1 presenta por una parte un receptor de im-
pulsos de tasa 1, un detector 2 para la corriente de línea y
25 un circuito de acoplamiento 3. Estas partes 1 a 3 están conec-
tadas a la línea de central externa 4 y unidas a una unidad
de mando central 5 a través de un explorador 6. Una centrali-
ta telefónica doméstica 7 tiene varios puestos telefónicos
unidos a ella a través de líneas de alimentación internas.

30 En la figura 1 están representados a modo de ejemplo tres de

1 tales puestos telefónicos 8, 9, 10 con líneas de alimenta-
ción internas 11, 12, 13 correspondientes. A cada una de
las líneas de alimentación internas 11, 12, 13 está conecta-
do un receptor 14 para una señal de reconocimiento, y la sa-
5 lida del receptor está unida a la unidad de mando 5 a través
de un codificador 15. La salida de la unidad de mando 5 es-
tá conectada a un aparato de tratamiento de datos 16, por
ejemplo a una impresora de datos o a una memoria de datos,
que hace posible una emisión de datos posterior.

10 El circuito de acoplamiento 3, que sirve para el
acoplamiento de la señal de reconocimiento a la línea de
central 4, está constituido por un elemento de acoplamiento
17 así como por un filtro 18 que impide que las señales de
reconocimiento lleguen a la central pública. El elemento de
15 acoplamiento 17 puede consistir en un transformador de aco-
plamiento cuyo arrollamiento secundario, conectado en serie
con un condensador, une a los dos conductores de la línea
de alimentación 4 de la central. El explorador 6 conecta
periódicamente las líneas de central individuales 4 a la
20 unidad de mando 5.

El receptor 14 para la señal de reconocimiento es-
tá constituido, según la figura 2, por una puerta "Y con in-
versión" 19 dotada de dos entradas, de las que la primera en-
trada está unida a la correspondiente línea de alimentación
25 interna 11 a través de un circuito discriminador 20, y cuya
otra entrada Q es activada por una señal binaria "uno" pro-
porcionada, por ejemplo, por una microcomputadora. La sali-
da de la puerta "Y con inversión" 19 está unida a la unidad
de mando 5 a través del codificador 15. El circuito discrimi-
30 nador 20 está constituido por un discriminador de tiempo

1 21 y un discriminador de amplitud 22 para la señal de recono-
cimiento recibida.

5 La forma de la señal de reconocimiento está muestra-
da en la figura 3. La señal es formada por un impulso sobre-
puesto por modulación a una onda portadora. Dicha señal pre-
senta un flanco ascendente y otro descendente de curso expo-
nencial. La frecuencia de la onda portadora ha de cumplir
únicamente con el requisito de que esté fuera de la banda
vocal.

10 Según la figura 4, la señal de reconocimiento puede
estar constituida también por una secuencia A de impulsos
que se compara con una secuencia B de impulsos en la salida
del receptor 14 para la señal de reconocimiento.

15 Para la descripción del modo de funcionamiento se
da por sobrentendido que exista, por ejemplo desde el puesto
telefónico 8 a través de la línea de central 4, una conexión
telefónica con un participante o abonado llamado. La corrien-
te que fluye en la línea de central 4 se detecta a través
del detector 2. Este activa la unidad de mando central 5, a
20 saber bien de forma inmediata o bien en el momento de llegar
el primer impulso de tasa desde la central pública o según
un programa interno del sistema, procedente de una base de
tiempo de la unidad de mando 5. La señal de reconocimiento
se genera en la unidad de mando 5 y se alimenta a la línea
25 de central 4 a través del elemento de acoplamiento 17. La
señal pasa por la centralita telefónica doméstica 7 y es
recibida por el receptor 14 de la línea de alimentación
interna 11 ocupada. Si es reconocida como señal correcta,
es transmitida a la unidad de mando 5 a través del codifi-
30 cador 15. La unidad de mando 5 hace que se retengan en el

1 aparato de tratamiento de datos 16, o se impriman mediante la
impresora del mismo, datos necesarios tales como, por ejem-
plo, el número del puesto telefónico, el número de teléfono
5 del abonado llamado, la fecha de la conferencia, la duración
de la conferencia o directamente los costes de la conferen-
cia y similares.

La señal de reconocimiento se repite, por ejemplo
después de llegar cada impulso de tasa adicional o según un
programa interno del sistema, de modo que, en caso de trans-
ferir la conferencia telefónica a otro puesto telefónico, es
10 te puesto telefónico nuevo se identifica también.

Si existen simultáneamente varias comunicaciones
telefónicas, las señales de reconocimiento se alimentan una
tras otra a las correspondientes líneas de central 4 con
15 ayuda del explorador 6.

De la manera descrita, la unidad de mando 5 se en-
tera inmediatamente de qué puestos telefónicos han estable-
cido la comunicación telefónica o han participado en la con-
ferencia telefónica establecida. A través del aparato de
20 tratamiento de datos 16, dicha unidad hace que se detecten
los datos necesarios para la distribución de los costes que
se han producido, en función de la duración de conferencia
de los abonados individuales.

Las líneas de alimentación internas 11, 12, 13 se
25 vigilan simultáneamente a través de los receptores 14. Si
la entrada Q de las puertas "Y con inversión" presenta un
"uno" lógico, aparece siempre y únicamente en la salida de
una única puerta "Y con inversión", asociada a la línea de
alimentación interna ocupada, por ejemplo un "cero" lógico,
30 con lo que se identifica el puesto telefónico que ha llevado

1 la conferencia.

La forma de la señal de reconocimiento según la figura 3 con flancos ascendente y descendente de curso exponencial hace posible que se vuelvan inefectivas las perturbaciones provocadas por flancos empinados de impulsos parasitarios.

La discriminación de duración y amplitud de la señal de reconocimiento es un medio adicional para impedir perturbaciones provocadas por señales parasitarias. En efecto, la señal de reconocimiento será tomada en cuenta únicamente si su duración y su amplitud corresponden a magnitudes predeterminadas. La discriminación de tiempo protege contra todas las perturbaciones provocadas por flancos empinados de los impulsos parasitarios, las cuales se producen, por ejemplo, por contactos en el disco de marcar, por el contacto de la horquilla del auricular y similares. La discriminación de amplitud en cambio protege contra perturbaciones que proceden, por ejemplo, de micrófonos de los puestos telefónicos y se originan por ruidos ajenos, tales como sonidos de respiración, silbidos con una frecuencia comparable a la frecuencia de la onda portadora, y similares. El proceso de reconocimiento tiene lugar dos veces consecutivas, teniendo que coincidir la línea de alimentación interna identificada en la segunda vez con la línea de alimentación o el puesto telefónico detectado en el primer proceso de reconocimiento. De no ser así se repite la señal de reconocimiento.

La utilización de la señal de reconocimiento en forma de una serie de impulsos según la figura 4 sirve para un aumento adicional de la seguridad de funcionamiento. La se-

1 rie de impulsos A alimentada a la línea de central 4 es com-
parada con la serie de impulsos B detectada a la salida del
receptor 14. Si en la salida aparece una señal parasitaria,
una señal C cambia su estado en el sentido de la operación
5 lógica $C = \bar{A}B + \bar{B}A$ (O exclusiva). La señal D resultante indi-
ca a continuación un "uno" lógico, y la señal de reconocimien-
to es reconocida como defectuosa. Este principio se explica
a continuación con ayuda de tres ejemplos de la figura 4. En
el ejemplo a) ha aparecido un impulso parasitario mientras
10 duraba un impulso de la serie de impulsos B. C cambia inme-
diatamente su estado hacia un "uno" lógico, D presenta tam-
bién un "uno" lógico, y la señal de reconocimiento no es re-
conocida. En el ejemplo b) ha aparecido un impulso parasi-
tario en la pausa entre dos impulsos de la serie de impulsos
15 B. El resultado es el mismo que en el caso a). En el ejemplo
c) no ha aparecido ningún impulso parasitario, C permanece
sin cambiar, es decir, en el estado correspondiente a un "ce-
ro" lógico, y la señal de reconocimiento es reconocida.

20 El procedimiento aquí descrito así como la disposi-
ción de circuito asociada son totalmente independientes de la
central pública. La disposición de circuito puede utilizarse
en todas las centralitas telefónicas domésticas automáticas,
a saber, incluso en las que no emiten impulsos de tasa de
ningún tipo porque las señales de reconocimiento pueden ser
25 alimentadas a la línea de central según un programa formado
por la base de tiempo de la unidad de mando. La detección de
los puestos telefónicos se efectúa de modo simultáneo y rá-
pido porque se trabaja con una sola frecuencia portadora.

30

1

REIVINDICACIONES

5

10

Los puntos de invención propia y nueva que se presentan para que sean objeto de esta solicitud de Patente de Invención en España, por VEINTE años, son los que se recogen en las reivindicaciones siguientes:

15

1ª.- Procedimiento para detectar la utilización de puestos telefónicos en centralitas telefónicas privadas automáticas equipadas de varios puestos telefónicos, caracterizado porque una señal de reconocimiento sobrepuesta por modulación a una onda portadora es alimentada a la línea de central y, después de pasar por la centralita telefónica doméstica, es recibida y luego elaborada en una línea de alimentación entre la centralita telefónica doméstica y el puesto telefónico que ha establecido y/o recibido la comunicación telefónica con un abonado externo.

20

25

2ª.- Procedimiento según la reivindicación 1ª, caracterizado porque la señal de reconocimiento está constituida por un solo impulso sobrepuesto por modulación a la onda portadora o por una serie de impulsos y presenta flancos ascendentes y descendentes de curso exponencial.

30

3ª.- Procedimiento según las reivindicaciones 1ª ó 2ª, caracterizado porque la alimentación de la señal de reconocimiento se efectúa inmediatamente después de establecer

1 se la comunicación ó después de la llegada del primer impulso de tasa o según un ritmo interno del sistema.

5 4ª.- Disposición de circuito para la realización del procedimiento según una de las reivindicaciones precedentes, en redes de telecomunicación con centrales públicas y con centralitas telefónicas privadas automáticas unidas a aquellas mediante líneas de central, caracterizada porque presenta una unidad de mando que, por una parte, está conectada a la línea de central mediante un circuito de acoplamiento y, por otra parte, está conectada a través de sendos receptores a líneas de alimentación internas entre la centralita telefónica doméstica y los puestos telefónicos individuales, y porque su salida está unida a un aparato de tratamiento de datos.

15 5ª.- Disposición de circuito según la reivindicación 4ª, caracterizada porque el circuito de acoplamiento está constituido por un filtro situado en la línea de central, al que está asociado un elemento de acoplamiento.

20 6ª.- Disposición de circuito según las reivindicaciones 4ª ó 5ª, caracterizada porque el elemento de acoplamiento está formado por un transformador cuyo arrollamiento secundario, conectado en serie con un condensador, está conectado entre los dos conductores de la línea de central.

25 7ª.- Disposición de circuito según una de las reivindicaciones 4ª a 6ª, caracterizada porque cada uno de los receptores de la señal de reconocimiento está constituido por una puerta "Y con inversión" cuya primera entrada está unida a la correspondiente línea de alimentación interna, cuya otra entrada Q es activada por una señal lógica "uno", y
30 cuya salida está unida a la unidad de mando.

29

1

8ª.- Disposición de circuito según la reivindicación 7ª, caracterizada porque delante de cada una de las puertas "Y con inversión" está conectado un discriminador de tiempo y un discriminador de amplitud de la señal de reconocimiento.

5

9ª.- Disposición de circuito según una de las reivindicaciones 4ª a 8ª, caracterizada porque el aparato de tratamiento de datos está constituido por una impresora de datos o por una memoria de datos.

10

10ª.- Procedimiento y disposición de circuito para detectar la utilización de puestos telefónicos en centralitas telefónicas privadas automáticas.

15

Tal y como se ha descrito en la Memoria que antecede, representado en los dibujos que se acompañan y con los fines que se han especificado.

Esta Memoria consta de ONCE hojas escritas a máquina por una sola cara.

Madrid, 25.ENE.1977

P.A.

20

Alberto de Elzaburu
Por Poder

25

30

VAL.-

Fig. 1

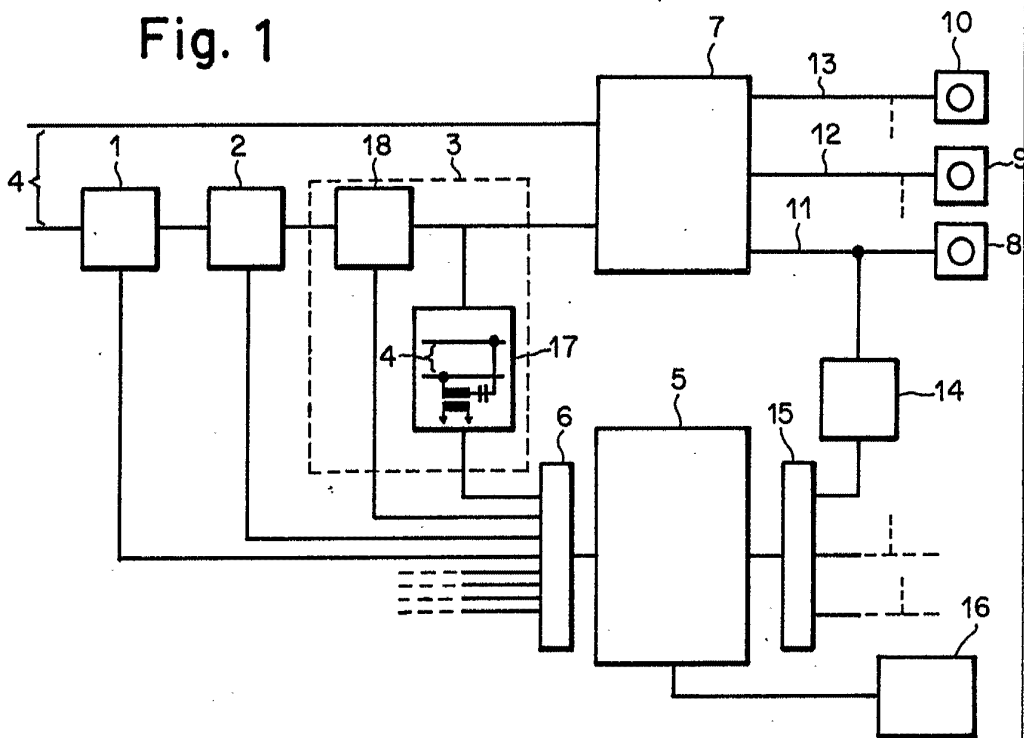


Fig. 2

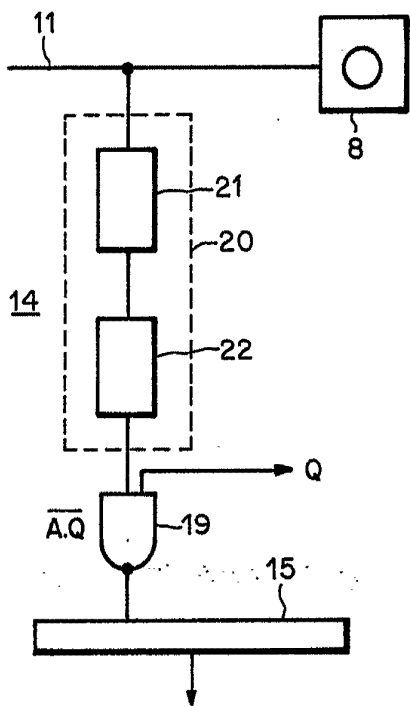
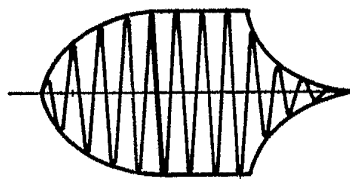
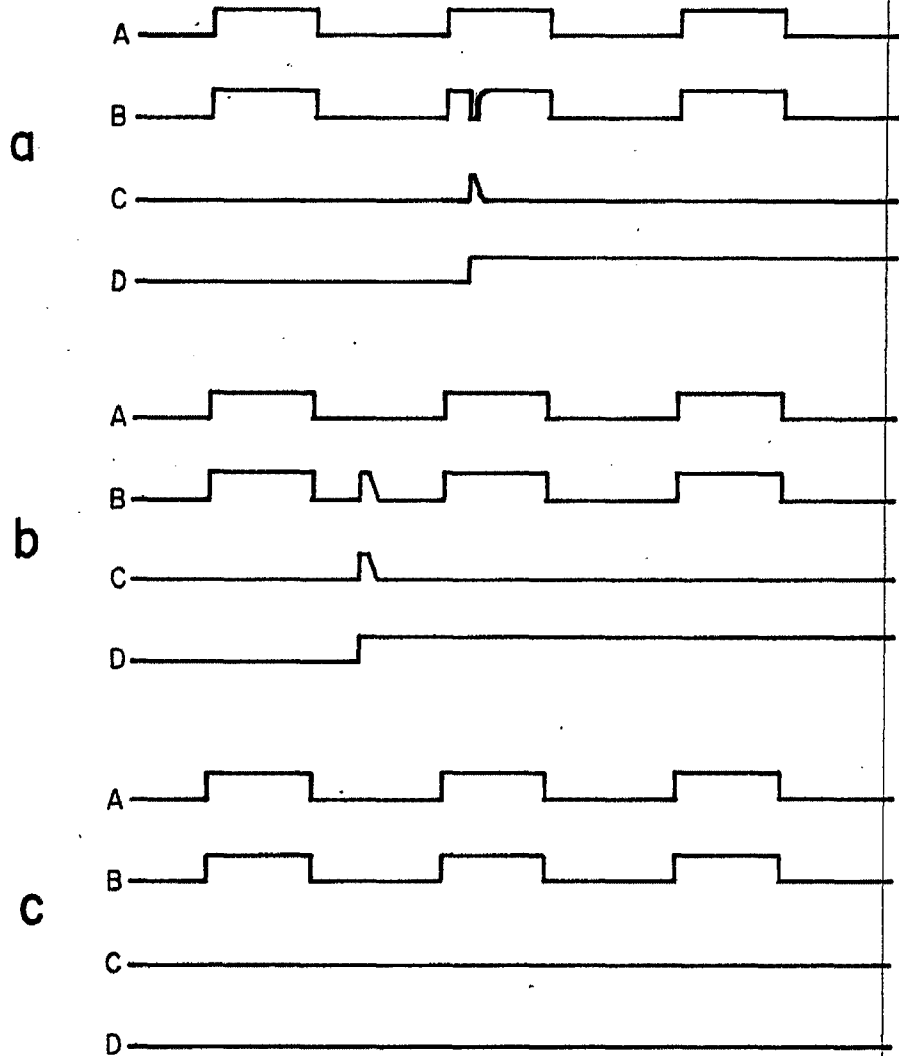


Fig. 3



Alberto de Elzaburu
Per Pos

Fig. 4



Alberto de Elzaburu
For Pedro