

19 ES	11 NUMERO 21 455283	10 A 1
	22 FECHA DE PRESENTACION 24 ENE. 1977	

PATENTE DE INVENCION

30 PRIORIDADES:		
31 NUMERO	32 FECHA	33 PAIS
<div style="border: 1px solid black; padding: 5px; display: inline-block;">Int. Cl: <u>Gold 13/00</u></div>		
47 FECHA DE PUBLICIDAD	51 CLASIFICACION INTERNACIONAL <u>G01N 15/00</u>	62 PATENTE DE LA QUE ES DIVISIONARIA
54 TITULO DE LA INVENCION Dispositivo de lectura para instrumentos de investigación de medicina.		
71 SOLICITANTE (S) COMPUR ELECTRONIC GESELLSCHAFT MIT BESCHRÄNKTER HAFTUNG. - sociedad alemana -.		
DOMICILIO DEL SOLICITANTE 8000 MÜNCHEN 70 (ALEMANIA FEDERAL) Steinerstr 15.		
72 INVENTOR (ES) Wilhelm PROSS. (alemán). Franz MUHLBOCK. (austriaco). Akos KARPATY. (alemán).		
73 TITULAR (ES) COMPUR ELECTRONIC GESELLSCHAFT MIT BESCHRÄNKTER HAFTUNG. - sociedad alemana-.		
74 REPRESENTANTE D. CARLOS ROEB UNGEHEUER.		

24 ENE. 1977



-1-

1 El invento se refiere a un dispositivo de lectura para
un aparato de investigación de medicina, en que puede deter-
minarse el valor de columnas de líquidos, mantenidas sepa-
radas entre si en un recipiente en forma de varilla por me-
5 dio de lectura, especialmente de columnas de componentes
de una prueba, separadas después de un proceso de centrifu-
gación.

El objeto del invento es hacer posible la apreciación
del valor de medición sin acudir a complicados medios auxi-
10 liares intermediarios, respectivamente de comparación. Es-
te problema se resuelve según el invento porque, a lo lar-
go del recipiente y en relación fija respecto al mismo, es-
tá dispuesta una escala de lectura, y el lugar de encuen-
15 tro entre las columnas sirve como una marca, que coopera
con las escala de lectura. De esta manera, el valor de me-
dición, que debe determinarse, se aprecia directamente des-
de o al lado del recipiente y la evaluación de la medición
por ello esencialmente se simplifica, así como se acelera.

20 En la forma de ejecución preferida del invento está
coordinado un medio óptico de aumento, al instrumento, con
cuya ayuda puede observarse simultáneamente la escala de
lectura y la marca. Por ello se incrementa esencialmente
25 la exactitud de la lectura del valor de medición.

Para la preparación de líquidos de medición para fi-
nes de investigación de medicina se emplea frecuentemente
una centrifugadora en cuyo rotor se tensan varios capilares
llenos de pruebas para el proceso de centrifugado y son
30 obturables por una capa común basculable. En este tipo de

24 ENE 1977



-2-

1 instrumento, según otra característica del invento es ven-
tajoso constituir el medio óptico de aumento como lupa, que
puede disponerse en la tapa y puede llevarse con la misma
a una posición de lectura definida, disponiéndose a lo lar-
5 go de cada capilar una escala de lectura en el rotor. La
posición de lectura definida se determina en ello de mane-
ra adecuada al objeto por un brazo lateral de la tapa que
sirve de tope, que coopera con un contra-tope en la carca-
sa del instrumento.

10 La lupa puede estar sujeta en ello en la tapa, como un
elemento separado. Sin embargo, también puede fabricarse
la tapa de un material transparente y labrar para formar
una lupa, en un determinado alcance de material de la mis-
15 ma.

En la siguiente descripción se explicará más detalla-
damente un ejemplo de ejecución del invento, por medio de
un dibujo. Muestran:

20 La fig.1 y 2, el dispositivo en posición de lectura
en una centrifugadora, ilustrada en vista general y en vis-
ta desde arriba.

Las figs. 3 y 4, otra posición de los elementos cons-
tituivos según las figs. 1 y 2.

25 La fig.5, una escala de lectura ilustrada a escala
aumentada y

La fig.6, un detalle constituido como variante, según
la fig.1.

30 La centrifugadora posee una carcasa 10 de varias par-
tes en que está alojado un motor propulsor eléctrico, para



1 un rotor 12 en forma de platillo. En este rotor pueden in-
cluirse cuatro capilares iguales 14, de contenido definido
y longitud definida, en dirección radial y pueden tensarse
fijamente con ayuda de un botón tensor 16. Los detalles de
5 tal dispositivo tensor pueden ejecutarse, por ejemplo, se-
gún la construcción protegida por la solicitud de patente
alemana P25 53 044.3 y por ello aquí no se explicará ulte-
riormente.

10 El rotor 12 con capilares tensados 14, antes del pro-
ceso de centrifugado, se cierra por medio de una tapa 18,
que está apoyada oscilablemente con sus espigas 18a en dos
ojales de apoyo 10f sobresalientes de la carcasa 10. En la
posición cerrada, la tapa 18 engrana con su retén 18r en
15 un saliente de retención 10r de la carcasa 10. La tapa es-
tá fabricada de material transparente y una determinada zo-
na de material de la misma está labrada para formar una lu-
pa de aumento 18m. En una pared lateral de la tapa 18 es-
tán previstos dos salientes elásticos 18b y 18c, que so-
20 bresalen hacia abajo en la dirección hacia la espiga 18a.
El saliente 18b coopera en un contratope 10g de la carcasa
10 y determina la posición de lectura de la tapa 18 (figs.
1 y 2). El otro saliente 18c sirve de retén terminal mue-
25 lleante para la posición abierta de la tapa 18 (figs. 3 y
4) al introducir y tensar fijamente los capilares.

30 Lateralmente, al lado de cada capilar 14, en el rotor
12, está dispuesta una escala 10s, por ejemplo estampada
en el material y establecida en colores, de modo bien visi-
ble. En ello, se coordinan, a las rayas de la escala, nú-



1 meros de valores de medición, expresados en tantos por cien
to.

5 Los capilares transparentes 14 se llenan, para una in
vestigación de medicina determinada, por ejemplo, con san-
gre del paciente a investigar, se tensan en la centrifuga-
dora y se someten a un proceso de centrifugación. Después
de ello se producen en cada capilar dos columnas de compo-
nente, es decir, una columna 14a situada hacia el exterior
10 con torta de sangre y una columna 14b, situada hacia el in-
terior, con plasma de sangre. Las dos columnas están sepa-
radas entre si por un lugar de encuentro 14t, claramente
visible. Como cada capilar 14 se llena totalmente, su volu-
men total puede considerarse como valor de 100% para toda
15 su longitud, en lo que otros valores están dispuestos, a
intervalos de división, dentro de este alcance, a lo largo
del capilar 14 en el rotor 12. Por lo tanto, tan pronto se
lleva la tapa 18 a la posición de lectura, según las figs.
1 y 2, puede apreciarse inmediatamente el valor de la pro-
20 porción de ambas columnas en el volumen total del capilar.
Según lo ilustrado, por ejemplo, en el capilar 14, situado
en el alojamiento "1", para la columna 14a, puede apreciar-
se el valor 51% y para la columna 14b, correspondientemen-
te, el valor de 49% del volumen total, es decir del valor
25 de base de 100%.

30 Al girar manualmente el rotor 12, pueden llevarse su-
cesivamente todos los capilares a la posición de lectura
debajo de la lupa 18p, apreciándose sus valores y anotán-
dose los mismos.



24

ENE 1977

-5-

1 En lugar de la lupa I8p formada a partir del material
de la tapa, puede insertarse en la tapa I8 también una lu-
pa especial I80 de vidrio óptico, en el caso de que se de-
see aumento óptico especialmente fuerte.

5 Puede mencionarse todavía, que el tipo de lectura, se-
gún el invento, en valores de tantos por ciento, también es
aplicable en otros aparatos de investigación de medicina,
en los que los valores de columnas de componentes deban me-
dirse y leerse en un recipiente.

10

0-0-0-0-0-0-0-0-0-0-0

0-0-0-0-0

15

0-0-0

20

25

30



1

N O T A

Este registro consta de las siguientes reivindicaciones:.

5

1.-Dispositivo de lectura para instrumentos de investigación de medicina, en que el valor de columnas de líquidos mantenidas separadas entre si en un recipiente en forma de varilla es determinable por lectura, especialmente de columnas de componentes de una prueba, separadas después de un proceso de centrifugación, caracterizado porque a lo largo del recipiente y en relación fija, respecto al mismo, está dispuesta una escala de lectura, y el lugar de encuentro entre las columnas sirve como una marca cooperante con la escala de lectura.

10

15

2.-Dispositivo de lectura según la reivindicación 1, caracterizado porque está coordinado un medio óptico de aumento al instrumento, con cuya ayuda puede observarse simultáneamente la escala de lectura y la marca.

20

25

3.-Dispositivo de lectura según la reivindicación 2 para una centrifugadora, en cuyo rotor se tensan varios capilares llenos de pruebas para el proceso de centrifugación y son obturables por una tapa común oscilable, caracterizado porque el medio de aumento óptico es una lupa, que está dispuesta en la tapa y puede llevarse, respecto a la misma a una posición de lectura definida y porque a lo largo de cada capilar está dispuesta una escala de lectura en el rotor.

30

4.-Dispositivo de lectura según la reivindicación 3,



24 ENE 1977

1 caracterizado porque la posición de lectura definida está
determinada por un brazo lateral de la tapa, que sirve de
tope y que coopera con un tope contrario en la carcasa del
instrumento.

5 5.-Dispositivo de lectura según la reivindicación 3,
caracterizado porque la lupa está sujeta en la tapa como
elemento separado.

10 6.-Dispositivo de lectura según la reivindicación 3,
caracterizado porque la tapa está construida de material
transparente, y una zona de material determinada de la
misma está labrada para formar la lupa.

7.-Dispositivo de lectura, para instrumentos de in-
vestigación de medicina.

15 Según se describe y reivindica en esta memoria des-
criptiva.

Se detalla e ilustra con los dibujos que se acompa-
ñan.

20 Y cuya memoria descriptiva consta de 7 hojas de tex-
to, foliadas y escritas a máquina por una sola de sus ca-
ras.

Madrid,

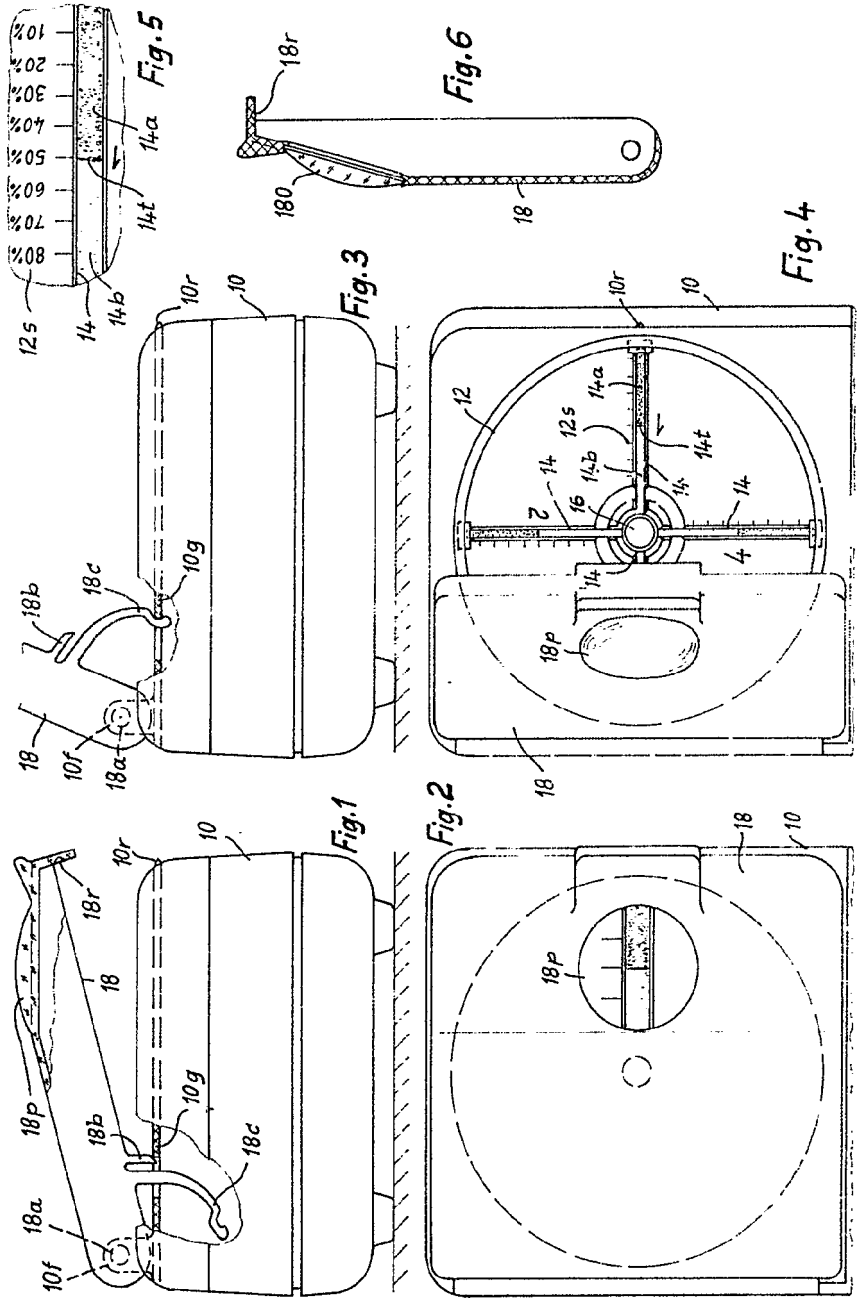
24 ENE. 1977

CARLOS ROEB
P. B.

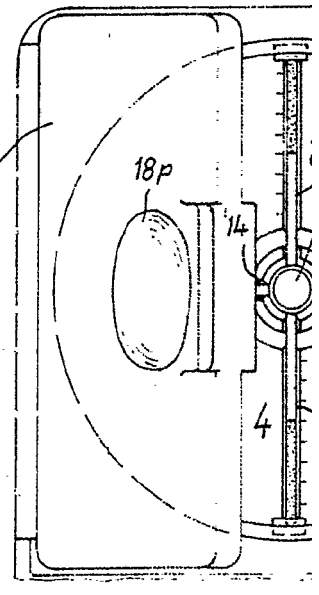
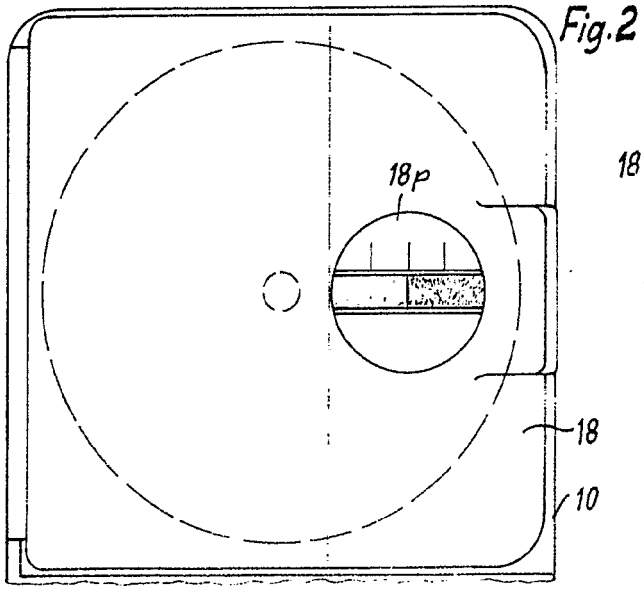
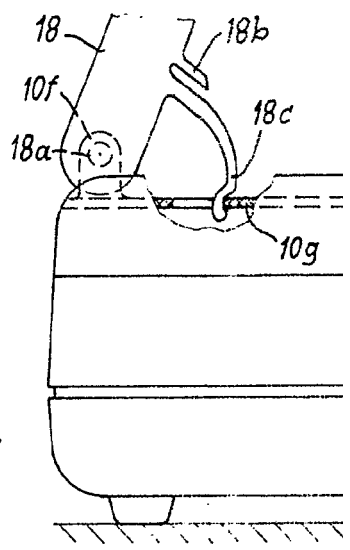
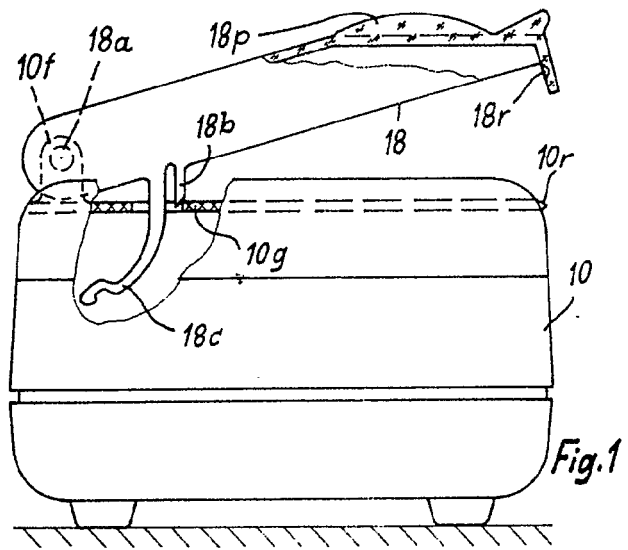
Fdo.: Pedro Matamorón

25

30



ESCALA VARIABLE
CARLOS ROE P.
P. P.
Fdo: Pedro Matamorán



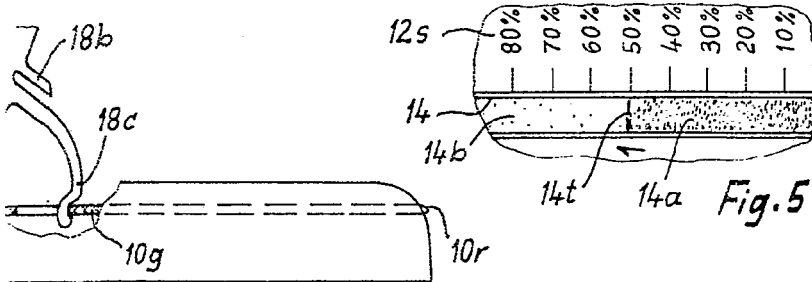


Fig. 3

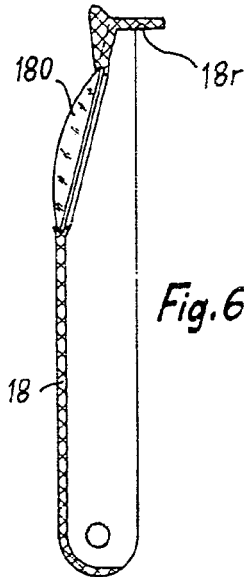


Fig. 6

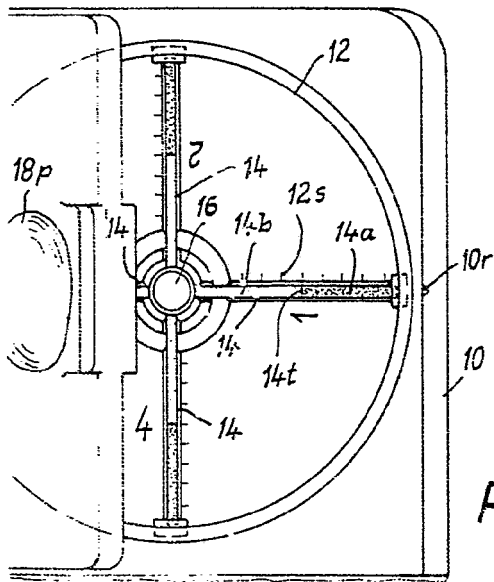


Fig. 4

ESCALA VARIABLE

CARLOS BOES
P. P.

Fdo: Pedro Matamorán