



ESPAÑA

24 OCT. 1977

CONCEDIDA

PATENTE DE INVENCION

(11) NUMERO	(10) A1
(21) 454044	
(22) FECHA DE PRESENTACION	
11 ENE. 1977	

(20) PRIORIDADES: (31) NUMEROS	(22) FECHA	(33) PAIS
7608594	18-3-1976	Francia
7634533	10-11-1976	Francia

SE HACE CONSTAR, QUE LAS REIVINDICACIONES 1ª, 4ª, 5ª y 6ª CORRESPONDEN A LA PATENTE FRANCESA Nº. 7608594, - ASI MISMO QUE LAS REIVINDICACIONES 2ª y 3ª CORRESPONDEN A LA PRIMERA ADICION Nº. 7634533.

(47) FECHA DE PUBLICIDAD	(51) CLASIFICACION INTERNACIONAL	(62) PATENTE DE LA QUE ES DIVISIONARIA
	B07B	

(54) TITULO DE LA INVENCION

"DISPOSITIVO CALIBRADOR Y SEPARADOR DE LEGUMBRES Y OTROS VEGETALES".

(71) SOLICITANTE (S)

Establecimientos Noble, S.A.

DOMICILIO DEL SOLICITANTE

Portuis (Francia), Route d'Aix - BP50.

(72) INVENTOR (ES)

Dn. Joan Louis Noble.

(73) TITULAR (ES)

Establecimientos Noble, S.A.

(74) REPRESENTANTE

Dn. Fernando Poiraire del Molino

P A T E N T E D E I N V E N C I O N

por "DISPOSITIVO CALIBRADOR Y SEPARADOR DE LEGUMBRES Y OTROS VEGETALES", a favor de ETABLISSEMENTS NOBLE, S.A., de nacionalidad francesa, residente en Pertuis (Francia), Route d'Aix - BP50. - - - - -

M E M O R I A D E S C R I P T I V A

El objeto de la presente invención, hace referencia a un dispositivo calibrador y separador de legumbres y otros vegetales.

5 Está especialmente destinado al calibrado de zanahorias y raíces similares que deban ser seleccionadas por orden de tamaño y de diámetro.

10 En los dispositivos conocidos de este género, se utilizaban unas varillas paralelas montadas sobre montantes circulares con unas separaciones determinadas que dejaban escapar los productos cuyas dimensiones correspondían a las de las separaciones, pero hasta ahora no era posible asegurar el desprendido de las

legumbres enclavadas en los intervalos sin dañarlas y la altura de caída de estas últimas las deterioraban.

5 El dispositivo según la invención suprime estos inconvenientes y asegura automáticamente la separación o el desprendimiento de la rejilla sin dañar las legumbres, reduciendo igualmente su altura de caída, todo ello asegurando un calibrado riguroso.

10 El dispositivo está constituido por un emparillado o rejilla rotativa formada por varillas tubulares o en hierro redondo, montadas paralelamente con una separación regular sobre una correa flexible en corona, cuyo paso sobre los rodillos portadores y de arrastre situados en la parte alta, provoca
15 automáticamente una ligera separación que libera a las legumbres enclavadas.

En los dibujos adjuntos, se representa a título de ejemplo no limitativo, una de las formas de realización del objeto de la invención.

20 La Fig. 1, representa el aparato en su conjunto visto en perspectiva con partes seccionadas.

La Fig. 2, muestra el dispositivo de separación automático.

25 La Fig. 3, es una vista del elemento de arrastre en el interior de la rejilla de las legumbres a calibrar.

La Fig. 4, muestra el dispositivo en su conjunto visto en alzado, con sección circular del carrilguía.

30 La rejilla está constituida por unas varillas en

hierro redondo o tubulares -1-, -2- y otras, montadas paralelamente con una separación regular sobre las coronas flexibles -3-, -4-, situadas en cada uno de sus extremos.

5 Los cilindros portadores y motores -5-, -6-, están montados sobre ejes soportados por el chasis -7-, formando caja de sección trapezoidal con colector -8-, en la parte inferior, llevando un canalón de carga -9-, situado en la parte anterior, mientras
10 que una tolva distribuidora -10-, permite recoger las legumbres a su salida.

El desprendido o separación automática de la rejilla que caracteriza la invención, es obtenido (Fig. 2) por el paso de la banda o corona flexible
15 sobre el sector circular -11-, de los rodillos cilíndricos de arrastre y portadores -5-, -6-.

Es provocado por la diferencia de separación de los rodillos de sección redonda -12-, -13-, -14-, -15-, -16-, por la variación circunferencial sufrida.
20 da.

Las varillas -12-, -13-, tienen una separación estabilizada sobre los sectores inferior y superior, pero esta separación -A-, varía mientras la banda alcanza el sector superior -11-, de los cilindros
25 de arrastre.

Las varillas se distancian progresivamente sufriendo la separación radial provocada por el arco de círculo del cilindro portador, para volver a tomar su posición normal -B-, cuando este punto es sobrepasado.
30

Solamente en este momento se sueltan las legumbres enclavadas antes de haber alcanzado el punto de elevación máximo, lo que reduce su altura de caída susceptible de deteriorarlas.

5 Esta ligera separación proviene de la posición de las varillas paralelas montadas sobre las coronas flexibles mientras alcanzan su soporte rígido en arco de círculo, provocando un desprendimiento progresivo sin brusquedades que no lesiona la pulpa
10 de la zanahoria o de la legumbre.

Cada extremo de las varillas integrantes de la rejilla -19-, Figura 4, está provisto de unas patillas sobre las cuales van montados los rodillos -20-, que se encajan en el carril-guía -18-. Todo
15 ello inmediatamente antes y después del paso sobre los rodillos -5-, -6-.

Se evita de esta forma una diferencia de separación de las varillas en el sector inferior -21-, así como en toda la periferia donde los elementos que forman la rejilla podrían tomar sobre
20 sus bandas flexibles de retención, una separación diferente.

Estos calibradores pueden ser yuxtapuestos con rejillas flexibles de diferentes separaciones,
25 lo que permite obtener selecciones múltiples.

Finalmente, el arrastre de las legumbres sueltas en el interior de la rejilla, Figura 3, se obtiene por un montante cilíndrico flexible, tal como un tubo de caucho -17-, fijado con una implantación
30 helicoidal.

La propia rotación de la rejilla provoca la colocación de las legumbres con el fin de que su eje longitudinal quede paralelo al de las varillas y su avance hasta la tolva de evacuación.

5 Descrito suficientemente el objeto de la invención, es de hacer notar que al ser llevado a la práctica podrán variar las formas, dimensiones, proporción y disposición de los distintos elementos, así como los materiales utilizados, sin que
10 por ello se altere, ni modifique, su esencialidad.

REIVINDICACIONES

1.- Dispositivo calibrador y separador de legumbres y otros vegetales, que asegura automáticamente la separación o desprendimiento de la rejilla, reduciendo la altura de caída, así como las causas de deterioro de los productos tratados, que se caracteriza por la combinación de una rejilla formada por varillas redondas montadas sobre coronas flexibles y que son arrastradas en su movimiento de rotación por dos cilindros portadores y motores situados en su parte superior, estando dispuestas dichas varillas siguiendo una separación adecuada.

2.- El propio dispositivo, según la reivindicación anterior, que se caracteriza por la colocación de un carril-guía regularmente circular sobre todo el recorrido inferior situado inmediatamente después y antes del paso de las varillas sobre los rodillos separadores.

3.- El propio dispositivo, según la reivindicación 1ª, que se caracteriza por el hecho de que las extremidades de cada varilla fijadas sobre las bandas flexibles, están provistas de un rodillo que gira libremente sobre las patillas portadoras y separadoras.

4.- El propio dispositivo, según la reivindicación 1ª, que se caracteriza por el hecho de que la rejilla flexible afecta en su parte inferior una sección cilíndrica libre y comporta sobre su paramento interno, un montante de arrastre flexible implantado helicoidalmente, tal como un tubo de caucho que aseg-

ra el arrastre de las legumbres sueltas en el interior.

5 5a.- El propio dispositivo, según la reivindicación 1a, que se caracteriza también por el hecho de que el paso de la rejilla soportada por las coronas flexibles situadas en cada uno de sus extremos, sobre la parte superior de los cilindros portadores y de arrastre paralelos en el sentido longitudinal, provoca la separación circunferencial
10 radial de las varillas redondas, con el fin de asegurar el desprendido de las legumbres enclavadas en la rejilla.

15 6a.- El propio dispositivo, según la reivindicación 1a, que se caracteriza por el hecho de que los cilindros motores y portadores, están montados sobre un bastidor de sección rectangular en su parte alta y trapezoidal en su base, estando dotado el conjunto de un canalón de carga, una capacidad colectora y una tolva de evacuación.

20 7a.- "DISPOSITIVO CALIBRADOR Y SEPARADOR DE LEGUMBRES Y OTROS VEGETALES".

La presente memoria descriptiva consta de siete hojas escritas a máquina por una sola de sus caras y otra de dibujos que la ilustran.

Madrid, 11 de Enero de 1977-

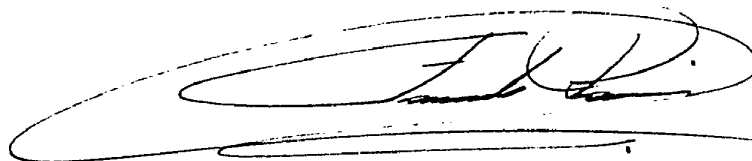


FIG 1

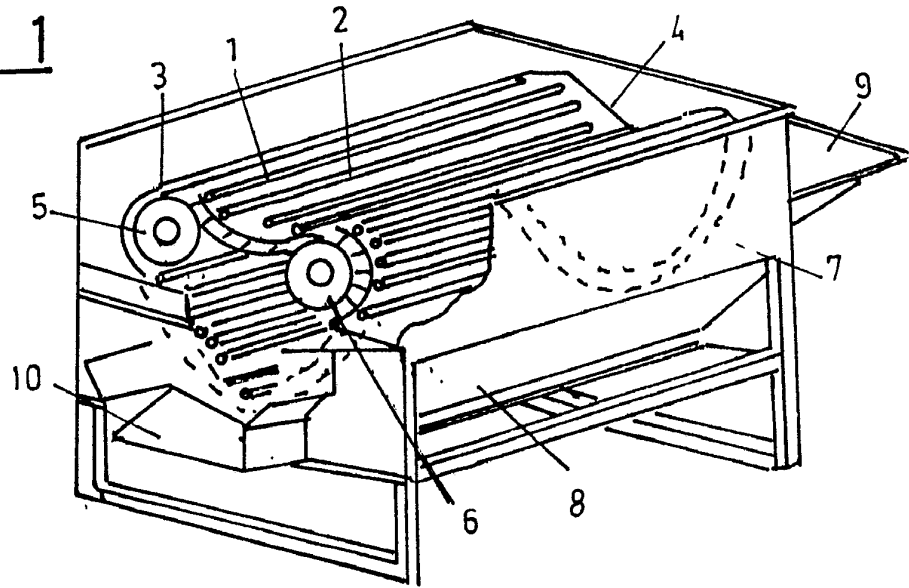


FIG 2

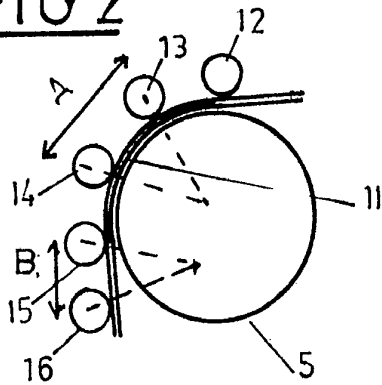


FIG 3

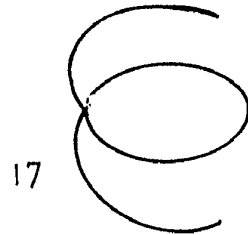
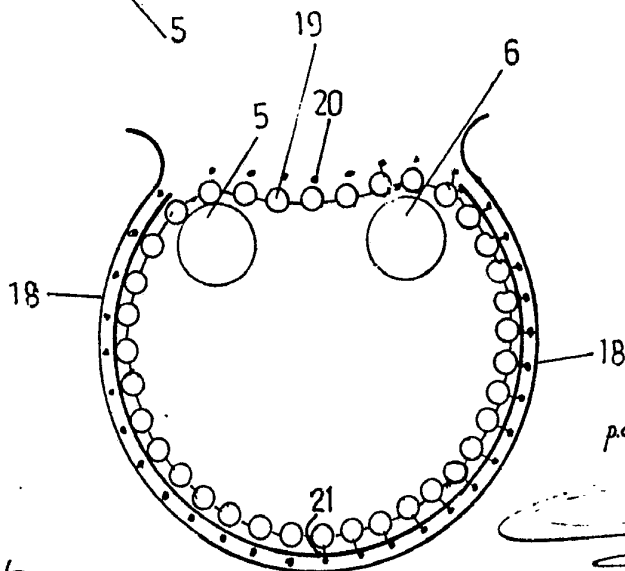


FIG 4



Escala variable

p.a. Fernando Peraire