

MINISTERIO DE INDUSTRIA
REGISTRO DE LA PROPIEDAD INDUSTRIAL



ESPAÑA



10 ES	11 NUMERO 45480	10 A I
22	FECHA DE PRESENTACION	

PATENTE DE INVENCION

30 PRIORIDADES: 31 NUMERO 75.23548	32 FECHA 17.7.1975 (Presentada con prórroga de 18 meses en su publi cación)	33 PAIS FRANCIA
---	--	---------------------------

47 FECHA DE PUBLICIDAD	51 CLASIFICACION INTERNACIONAL E03D	62 PATENTE DE LA QUE ES DIVISIONARIA
------------------------	---	--------------------------------------

54 TITULO DE LA INVENCION

"APARATO SANITARIO DE HIGIENE CONSTITUIDO POR UNA PLACA DE ASEO"

15 FEB. 1977

71 SOLICITANTE (S)

D. Bernard RAPATEL

DOMICILIO DEL SOLICITANTE

43 boulevard Ernest Renan, 42700 FIRMINY -Loire- FRANCIA

72 INVENTOR (ES)

D. Bernard RAPATEL

73 TITULAR (ES)

D. Bernard RAPATEL

74 REPRESENTANTE

M. SCHICK

**POOR
QUALITY**



M E M O R I A D E S C R I P T I V A

Correspondiente a una Patente de Invención, que se presenta en España por veinte años, a favor de D. Bernard BAPATEL, de nacionalidad francesa, residente en 43 boulevard Ernest Renan, 42700 FIRMINY -Loire- FRANCIA, por:

**"APARATO SANITARIO DE HIGIENE CONSTITUIDO POR UNA
PLACA DE ASEO"**

Con prioridad de la patente francesa Nº 75.23546 de fecha 17.7.1975 (esta patente fué presentada con una prórroga de 18 meses en su publicación).

El objeto del invento está relacionado con el sector técnico de los aparatos sanitarios.

Es conocido el uso en los cuartos de baño, de unos



5.- aparatos sanitarios tales como los lavabos que no ofrecen ninguna posibilidad de colocar sobre los mismos, los neceseres de aseo ó cualquier accesorio necesario a la higiene personal. Por otra parte, los lavabos son pesados, difíciles de colocar y de sujetar y no impiden las salpicaduras de agua en los azulejos de las paredes. Además, estos lavabos debido a su concepción, tienen un costo de fabricación elevado.

10.- Es para aportar remedio a estos inconvenientes, que según el presente invento, se realiza una placa de aseo de un solo bloque caracterizado por el hecho de que tiene una cubeta, por lo menos, con un borde elevado por lo menos, en forma de aplique mural y un borde plegado hacia abajo (rebajado) en los lados formando fachada.

15.- Según otra característica del invento, se realiza esta placa de aseo con un material de materia plástica moldeada ó inyectada y armada por medio de fibra de vidrio de manera que la placa de aseo ofrece un espesor reducido, y resulta muy ligera y muy resistente. Se realiza también un revestimiento en toda la superficie exterior de la placa de aseo utilizando un material, por ejemplo Gekot.

20.- Según otra característica del invento, la placa de aseo se encuentra equipada con medios de sujeción murales y de manera conocida con elementos de grifería y de evacuación.

25.- Según otra característica del invento, la placa de aseo tiene un orificio anti-rebose con conducto de evacuación realizado también con material plástico en forma de



elemento añadido.

Estas características y otras quedarán bien evidenciadas en la descripción siguiente:

5.- Para fijar el objeto del invento, sea toda vez limitarlo, en los dibujos adjuntos:

La Figura 1 es una vista en perspectiva de una placa de asco.

La Figura 2 es una vista de corte transversal de la placa de asco, según la línea A-A de la Figura 1.

10.- La Figura 3 es una vista de sección longitudinal de la placa de asco según la línea B-B de la Figura 1.

La Figura 4 es una vista parcial frontal de un medio de sujeción de la placa de asco por consola.

15.- La Figura 5 es una vista de perfil correspondiente a la Figura 4.

Con el fin de que el objeto del invento resulte más concreto, se le describe ahora bajo formas no limitativas de realizaciones ilustradas en las figuras de los dibujos.

20.- La placa de asco se presenta bajo la forma de un solo bloque 1 según se muestra en la Figura 1 y forma una cubeta conformada 2, por lo menos y también una plancha 3 por lo menos con un borde elevado, por lo menos en forma de aplique mural 4, y un borde periférico a escuadra en el ó en los bordes en forma de fachada 5.

25.- La cubeta 2 puede tener forma redonda u oblonga. Puede preverse también una cubeta en forma de pileta que ofrezca así un volumen de agua máximo para una altura mi-



5.- nina de agua. La ó las cubetas presentan en su parte superior 6 un orificio anti-rebose unido a un conducto de evacuación añadido 7. Se puede prever el pegado u otro medio de sujeción de este conducto 7, en la pared interna de la cubeta. Este canal de evacuación presenta en su parte inferior, un orificio de evacuación situado de preferencia, en el mismo plano vertical del orificio de evacuación 6 existente en la cubeta 8.

10.- Esta placa de aseo formando bloque sanitario, permite colocar en los lados de la cubeta, los elementos de grifería conocidos por sí mismos. Hay que tener en cuenta que los elementos de grifería 9 se acoplan en unas huellas (huecos) 9¹ pudiendo desprenderlos con facilidad. Al lado de la cubeta se incorpora en un plano sensiblemente más bajo que el de la plancha, una jabonera 10. Un paño elevado mural 4 permite garantizar la estanqueidad contra las salpicaduras de agua que puedan producirse. Su altura es variable y su longitud corresponde exactamente a la longitud de la placa de aseo. El borde elevado en forma de apli-
15.- que mural 4 presenta en su extremo un retorno horizontal dirigido hacia la cara de sujeción de la placa de aseo. Este retorno se realiza preferentemente en la parte de fibra de vidrio 11 que compone la placa de aseo y no sobre el revestimiento 12. Este retorno tiene también una ranura a
20.- escuadra 11 longitudinal, cuya longitud es igual a la de la placa de aseo y en la que se puede introducir en apoyo ó colocado, un espejo ó azulejos.
25.-

El bloque sanitario presenta también un borde reba-



jado (plegado hacia abajo) en el ó en los lados en forma de fachada. También llegado el caso, se pueden añadir cajones 14 en número variable en la plancha que se deslicen en el ó en los bordes rebajados.

5.-

La plancha debe poseer características de solidez, y para mejorar el refuerzo de la misma se coloca una placa de refuerzo 15 en el interior de la placa de asco, justamente sobre la cara interior de la plancha. Se sujeta dicha placa de refuerzo por cualquier medio de sujeción.

10.-

Puede preverse, especialmente, que la placa de refuerzo quede formando parte integral en la fibra de vidrio. La placa de refuerzo puede obtenerse partiendo de un material rígido tal como por ejemplo, aglomerado, contrachapado, material plástico ó cualquier otro material que ofrezca cualidades de rigidez que tenga por efecto reforzar la

15.-

plancha. La placa de refuerzo puede ser de una ó de varias partes, su superficie correspondiendo a toda la superficie útil de la plancha evitando únicamente el emplazamiento de la cubeta.

20.-

La placa de asco se sujeta partiendo de consolas metálicas 16 en número variable, según la longitud de la plancha. Se colocan y se sujetan en la placa de refuerzo por cualquier medio de sujeción. Puede especialmente preverse que las patillas verticales de las consolas colocadas sobre las placas de refuerzo formen parte integral durante el moldeo, de la fibra de vidrio.

25.-

La placa de asco se fabrica con material plástico inyectado ó moldeado y armado con fibra de vidrio. Hay que



tener en cuenta que se efectúa el revestimiento 12 de cualquier manera conocida, como por ejemplo el Gelkot.

5.- El invento no queda limitado de ninguna manera al de sus modos de empleo y aplicación, ni tampoco al de sus modos de realización en cuanto se refiere a sus diversas partes que se hayan indicado de forma más especial. Por el contrario, abarca todas las variantes.

N O T A

10.- Descrita suficientemente la naturaleza del objeto de la presente solicitud, se declara de propia y nueva invención lo contenido en las siguientes:

R E I V I N D I C A C I O N E S

15.- 1ª.- Aparato sanitario de higiene constituido por una placa de aseó, caracterizado por el hecho de que se compone de una cubeta por lo menos, y por lo menos también de una mesa de gran superficie con, por lo menos, un borde posterior elevado en forma de aplique mural que se extiende a todo lo largo de la longitud de la placa de aseó, y un borde rebajado en el ó en los lados en forma de facha-
20.- da. El conjunto se realiza de una sola pieza de material moldeado ó inyectado y armado, especialmente de políester armado con fibra de vidrio.

25.- 2ª.- Aparato sanitario de higiene constituido por una placa de aseó según la reivindicación 1, caracterizado por el hecho de que el montaje y la sujeción se realizan partiendo de consolas de material rígido y robusto, en número variable según la longitud de la mesa, y cuyas consolas forman un conjunto unitario con la placa de aseó



a la que se incorporan por construcción ó soldado.

5.- 3^a.- Aparato sanitario de higiene constituido por una placa de asco según la reivindicación 1, caracterizado por el hecho de que la placa de asco presenta unos medios de refuerzo que garantizan una rigidez del conjunto, especialmente a nivel de la zona de gran superficie.

10.- 4^a.- Aparato sanitario de higiene constituido por una placa de asco según la reivindicación 1, caracterizado por el hecho de que sobre la capa de poliéster armada con fibra de vidrio, se añade en la parte exterior de la placa de asco, un revestimiento de un material conocido por sí mismo.

15.- 5^a.- Aparato sanitario de higiene constituido por una placa de asco según la reivindicación 1, caracterizado por el hecho de que la cubeta tiene la forma de una pila y ofrece un plano de agua máximo para un altura mínima de agua, y puede tener una forma ovoide ó cualquier otra forma, formando dicha cubeta nervio.

20.- 6^a.- Aparato sanitario de higiene constituido por una placa de asco según la reivindicación 1, caracterizado por el hecho de que el borde elevado en forma de aplique mural presenta en su parte superior, una ranura longitudinal en la que se puede colocar en apoyo ó en colocación, un espejo ó azulejos.

25.- 7^a.- Aparato sanitario de higiene constituido por una placa de asco según la reivindicación 1, caracterizado por el hecho de que los medios de refuerzo garantizan una buena rigidez al conjunto y están formados por una



parte, por una placa de refuerzo colocada en el interior de la placa de asco justamente sobre la plancha, formando parte integral en la fibra de vidrio, y por otra parte por el perfil oblongo de la piletta formando nervio de la placa de asco.

5.-

8ª.- Aparato sanitario de higiene constituido por una placa de asco según la reivindicación 2, caracterizado por el hecho de que según un modo de realización no limitativo, las consolas se colocan sobre las placas de refuerzo y quedan formando parte integral con la fibra de vidrio, pudiendo dichas consolas sujetarse a la placa de refuerzo y a la masa por cualquier otro medio.

10.-

9ª.- Aparato sanitario de higiene constituido por una placa de asco según las reivindicaciones 3 y 7 tomadas juntas, caracterizado por el hecho de que la placa de refuerzo puede obtenerse partiendo de material rígido, tal como aglomerado, contrachapado, materiales plásticos ó cualquier otro material que ofrezca cualidades de rigidez cuya misión sea reforzar la plancha.

15.-

10ª.- Aparato sanitario de higiene constituido por una placa de asco según las reivindicaciones 3, 7 y 9 tomadas juntas, caracterizado por el hecho de que la placa de refuerzo pueda ser de una ó varias partes y que su superficie corresponde a toda la superficie de la plancha, evitando únicamente el emplazamiento de la cubeta.

20.-

11ª.- Aparato sanitario de higiene constituido por una placa de asco según la reivindicación 1, caracterizado por el hecho de que una jabonera se encuentra incorpo-

25.-



rada al lado de la pendiente más acentuada de la cubeta y en un plano sensiblemente más bajo que el de la plancha.

- 5.- 124.- Aparato sanitario de higiene constituido por una placa de aseo según la reivindicación 1, caracterizado por el hecho de que se encuentra equipada de cualquier manera conocida con elementos de grifería de un sistema de obturación en el fondo de la ó de las cubetas, las cuales tienen un orificio en la parte superior, cuya finalidad es impedir que rebose el agua, siendo el elemento de evacuación un canalón ó canal de evacuación, especialmente de material plástico pegado y adaptado a la forma interior de la cubeta, y cuyo canalón tiene un orificio de evacuación situado en el mismo plano del orificio de evacuación existente en la cubeta.

- 15.- 135.- APARATO SANITARIO DE HIGIENE CONSTITUIDO POR UNA PLANA DE ASEO.

Todo ello tal y como se describe en el cuerpo de la presente Memoria y se reivindica en su Nota.

Esta Memoria consta de nueve hojas foliadas y mecanografiadas a dos espacios por una sola de sus caras.

Madrid, 2 de Enero de 1977



-4 E

FIG 2

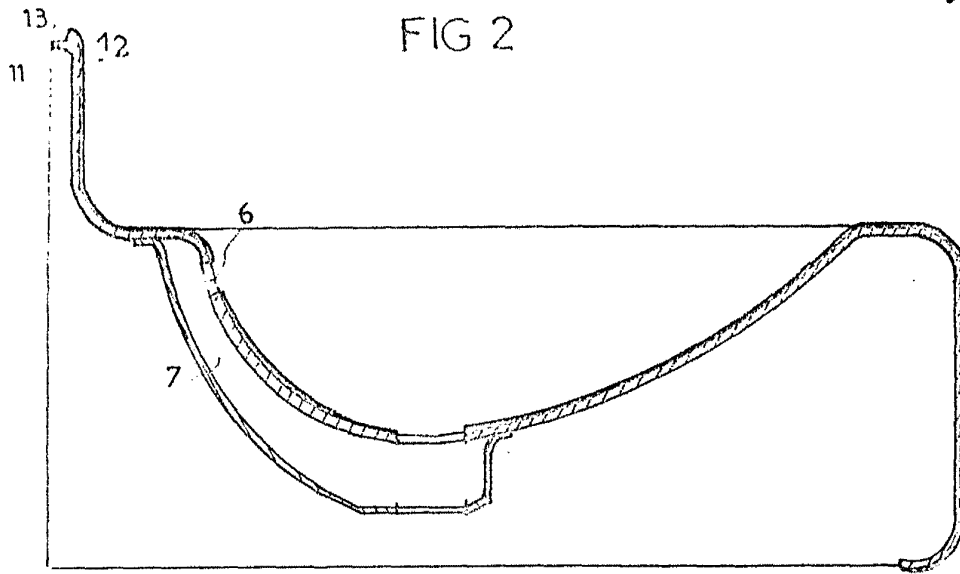
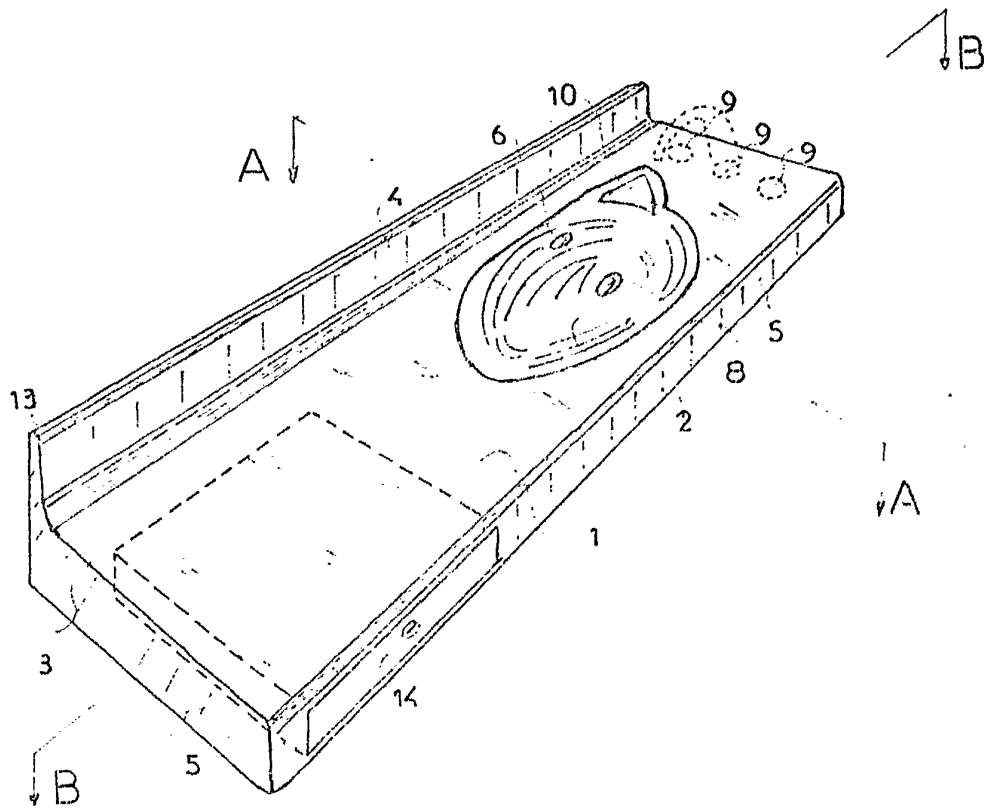


FIG1



M. S. S.



-45

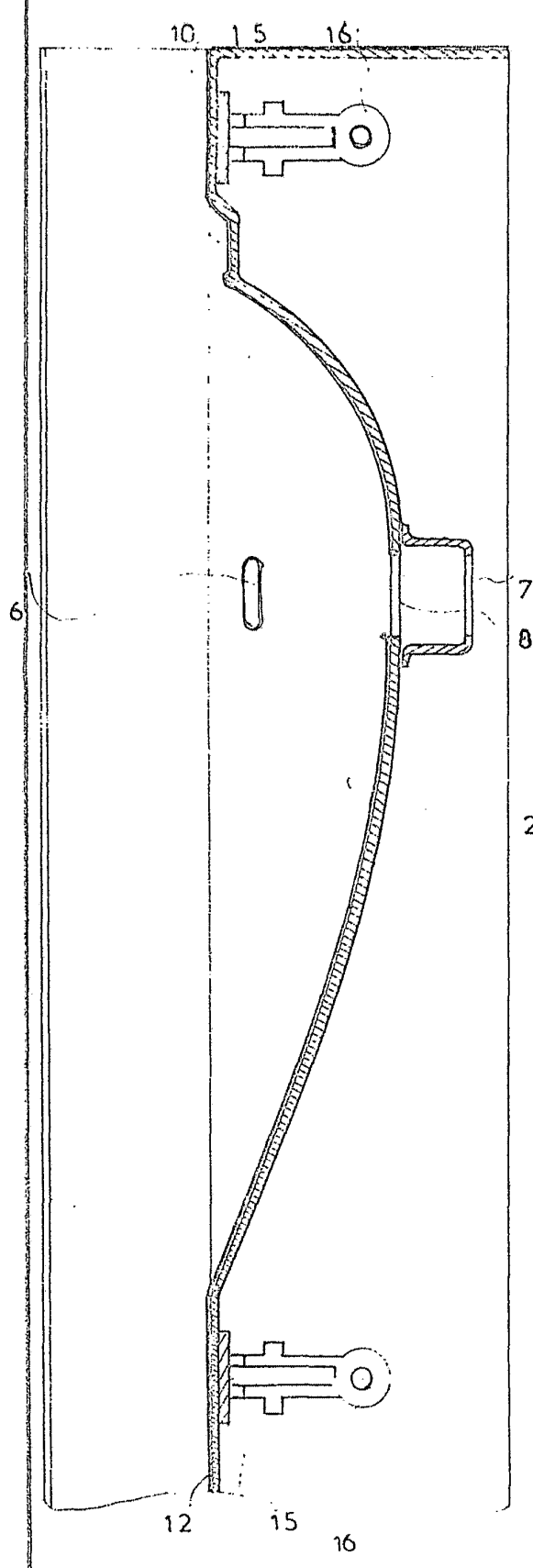


FIG. 3

FIG. 4

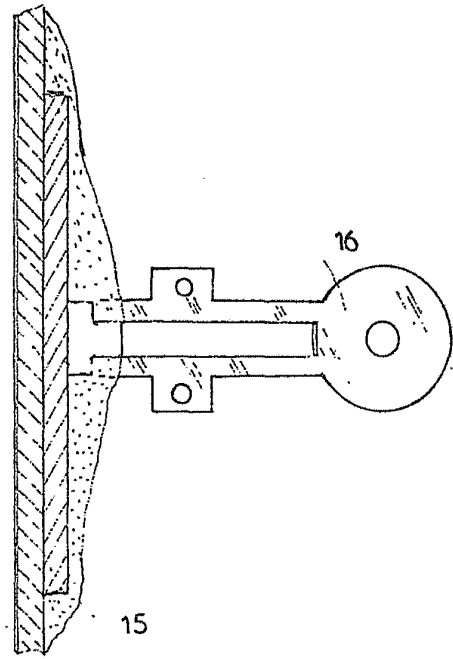
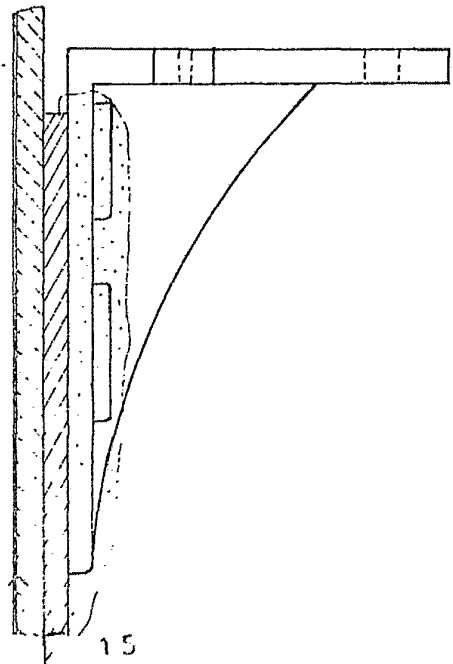


FIG. 5



Madrid, 4 de Mayo de 1906 *Al. Sapiel*