



ESPAÑA

19 ES	11 NUMERO	10 A I
	21 454.646	
	22 FECHA DE PRESENTACION	
	28-12-1976	

PATENTE DE INVENCION

30 PRIORIDADES:	32 FECHA	33 PAIS
31 NUMERO		
P 26 47 067.7	19-10-1976	Alemania

47 FECHA DE PUBLICIDAD	51 CLASIFICACION INTERNACIONAL	62 PATENTE DE LA QUE ES DIVISIONARIA
	B 42 F	

54 TITULO DE LA INVENCION
UN FICHERO PARA FICHAS INDICADORAS CON UN DISPOSITIVO SELECTOR.

71 SOLICITANTE (S)
ARLAC-WERK HEIKO IPPEN

DOMICILIO DEL SOLICITANTE
In der Masch 4, 2000 HAMBURG 61, Alemania Federal

72 INVENTOR (ES)
Hans HALM de nacionalidad alemana, el cual ha cedido sus derechos a la Cía. solicitante.

73 TITULAR (ES)

74 REPRESENTANTE
D. BERNARDO UNGRIA GOIBURU

1 El invento se refiere a un fichero para fichas indica-
doras con un dispositivo selector, consistente en una caja
provista de una tapa y de una parte de fondo, y dotada de te-
clas selectoras, y con una gaveta sometida a la acción de un
5 muelle compresor y que puede ser cerrada por medio de un dis-
positivo de enclavamiento, en la que están alojadas tarjetas
registradoras provistas de escotaduras marginales proceden-
tes de un montón de tarjetas recambiables, así como con un
dispositivo para desenclavar la gaveta y liberar la tarjeta
10 elegida por medio de la tecla selectora, para lo cual la ga-
veta desenclavada es empujada hacia fuera por el muelle com-
presor, que ésta provisto de levas de arrastre destinadas a
encajar en estampaciones de arrastre en las tarjetas regis-
tradoras, consistentes en un material flexible y elástico, y
15 que presentan estampaciones de selección destinadas a encajar
en las teclas selectoras, sometidas a la presión de resortes
antagonistas.

Ficheros para fichas indicadoras con dispositivos selec-
tores son conocidos en las más diversas formas de realiza-
20 ción. Consisten en una caja destinada a acoger un montón de
tarjetas registradoras sueltas, y en un teclado con teclas
caracterizadas de manera correspondiente, mediante cuyo ac-
cionamiento se seleccionan las tarjetas deseadas. En las tar-
jetas registradoras se pueden registrar en orden alfabético
25 toda clase de datos o noticias, para su consulta ulterior.
Una forma de realización conocida de un fichero para fichas
indicadoras resulta en estado cerrado relativamente plana, y
puede ser abierta con ayuda de un determinado número de te-
clas, que son accionadas a mano para abrir el fichero de fi-
30 chas indicadoras en el lugar deseado, haciendo visibles libre-

1 mente los datos existentes en las tarjetas. Un fichero para
fichas indicadoras de este tipo está dotado asimismo de una
tecla de cierre, por medio de la que se puede llevar la tapa
que recubre las tarjetas registradoras a la posición de cie-
5 rre, con lo que al mismo tiempo que se cierra la tapa, las
tarjetas registradoras levantadas son devueltas a su posi-
ción de partida.

Se conoce asimismo un fichero para fichas indicadoras,
que está constituido por una caja con una gaveta, sometida a
10 la acción de un muelle de empuje y cerrada por un pasador,
que está destinada a acoger las tarjetas registradoras, y
con un dispositivo destinado a desenclavar la gaveta y libe-
rar la tarjeta registradora seleccionada mediante la tecla
correspondiente, para lo cual es empujada la gaveta desencla-
15 vada hacia fuera, por medio del resorte de empuje.

Estos ficheros conocidos para fichas indicadoras están
configurados a manera de aparatos estacionarios, y se dispo-
nen horizontalmente sobre una base. Las cajas de dichos fi-
cheros pueden estar provistas también de una superficie de
20 apoyo como soporte para un aparato telefónico, siempre que la
caja del fichero esté provisto de una gaveta con la que sean
sacadas de la caja las tarjetas registradoras.

Todos los ficheros para tarjetas indicadoras tienen en
común que el teclado, consistente en varias teclas selecto-
25 ras, está dispuesto en la parte delantera del fichero, encon-
trándose las teclas selectoras yuxtapuestas en una fila. Ade-
más de ésto tienen los ficheros conocidos dimensiones relati-
vamente grandes.

El invento se ha propuesto crear un fichero para fichas
30 indicadoras que tenga dimensiones mínimas, correspondiéndose

1 la superficie ocupada por las teclas selectoras aproximada-
mente con la superficie de base de la caja del fichero para
fichas indicadoras, y que además de ésto esté constituido
por el menor número posible de piezas sueltas, de modo que
5 la fabricación del fichero para fichas indicadoras resulte
económica, y cómodo su montaje.

Este problema se resuelve conforme al invento, por el
hecho de que sobre la tapa de cubierta de la caja se hallan
dispuestas una serie de teclas selectoras, yuxtapuestas en
10 varias filas, estando cada tecla selectora fijada en un bra-
zo basculante conformado a manera de palanca de un solo bra-
zo, que por uno de sus extremos está soportado de manera gi-
ratoria sobre una varilla de soporte dispuesta a manera de
eje de giro en la parte delantera de la caja, y que por me-
15 dio de un dispositivo flexible es mantenido en posición apro-
ximadamente horizontal, mientras que en su extremo libre sus-
tenta una espiga de retención de las tarjetas, dirigida ha-
cia la placa de fondo de la caja; porque las espigas de re-
tención de las tarjetas, existentes en los brazos basculan-
20 tes, están dispuestas en dos filas en los lados inferiores
de los brazos basculantes, estando reunidos en una fila las
espigas retenedoras de tarjetas de cada segundo brazo bascu-
lante; porque en la zona de la vía de movimiento de las es-
pigas de retención de las tarjetas, se halla dispuesto en la
25 parte posterior del fondo de la caja un listón de retención
de la gaveta, soportado de manera flexible y provisto de un
dispositivo de enclavamiento de la gaveta, que al ser cargado
por la espiga retenedora de las tarjetas de una tecla selec-
tora oprimida, deja libre la salida de la gaveta; porque las
30 secciones marginales posteriores de las tarjetas registrado-

1 ras pertenecientes al montón de tarjetas dispuestas en la
gaveta, presentan lengüetas selectoras con perforaciones pa-
ra las espigas de retención de las tarjetas y conformadas de
modo que, a partir de la tarjeta extrema inferior, se van
5 haciendo mayores desde la derecha hacia la izquierda hasta
la tarjeta extrema superior cada vez en la magnitud de una
sección provista de una perforación, extendiéndose en forma
escalonada; porque cada lengüeta selectora está dotada de un
número de perforaciones correspondiente al número de perfora-
10 ciones de la lengüeta selectora de la tarjeta registradora
inferior de cada caso, aumentado en una perforación, estando
la perforación en la que cada tarjeta registradora está aumen-
tada con relación a las perforaciones de las lengüetas selec-
toras de la tarjeta registradora situada debajo en cada caso.
15 al descubierto con relación a las secciones dotadas de per-
foraciones de las tarjetas de registro situadas debajo en ca-
da caso, y porque, en su parte delantera, la gaveta presenta
una leva de arrastre para aberturas previstas en la zona de-
lantera de las tarjetas registradoras.

20 Un fichero para fichas indicadoras conformado de este
modo dispone de dimensiones mínimas gracias a la disposición
por filas de las teclas selectoras, puesto que la superficie
precisa para las teclas selectoras es insignificanamente me-
nor que la superficie de base de la caja del aparato. Debido
25 a ello es posible mantener muy pequeñas las dimensiones gene-
rales del fichero para fichas indicadoras. Como consecuencia
de utilizarse palancas de basculación de un solo brazo, con
las que están unidas fijamente las diversas teclas selecto-
ras, son precisas tan solo pocas piezas para el montaje del
30 fichero para fichas indicadoras. También está garantizado un

1 funcionamiento seguro del fichero, ya que debido a ser em-
pleados dispositivos flexibles en el lado posterior de la ca-
ja del fichero, cada brazo basculante está sostenido de tal
modo, que los extremos libres de las espigas de retención de
5 las tarjetas vienen a caer por encima del montón de tarje-
tas. También es imposible un manejo erróneo, puesto que al
ser accionada una tecla selectora, la espiga de retención de
tarjetas correspondiente a dicha tecla selectora atraviesa
las perforaciones que le están asignadas en las tarjetas re-
10 gistradoras del montón de tarjetas, hasta llegar a cargar el
dispositivo de enclavamiento de la gaveta que, al ser accio-
nado, desenclava la gaveta, de modo que al salir la gaveta
hacia fuera, la espiga retenedora de tarjetas retiene todas
aquellas tarjetas registradoras que se encuentran en el mon-
15 tón encima de la tarjeta seleccionada. A esto se viene a su-
mar que las lengüetas selectoras con las perforaciones de las
tarjetas registradoras están previstas en la zona marginal
posterior de las tarjetas, de modo que al ser sacadas las
tarjetas con fines de rotulación, se evita un deterioro de
20 las lengüetas selectoras.

El dispositivo destinado a mantener los brazos basculan-
tes en posición horizontal, está constituido por lengüetas
flexibles fijadas en la pared posterior de la parte del fon-
do, sobre las que se apoyan los brazos basculantes con sus
25 extremos libres, manteniendo al mismo tiempo por encima del
montón de tarjetas las espigas de retención de tarjetas, dis-
puestas en los extremos libres de los brazos basculantes.

El dispositivo de enclavamiento de la gaveta consiste en
el listón de sujeción de la gaveta, dispuesto en la vía de
30 movimiento de ésta y que puede ser mantenido en la posición

1 de enclavamiento en las proximidades de la pared posterior
de la parte de fondo de la caja, en forma basculable en tor-
no de un eje de giro horizontal y autoflexible, así como do-
5 tado de una leva de sujeción en la zona de acceso de la ga-
veta, mientras que la gaveta está provista, en la parte del
fondo y posterior, de un ojete encajable en la leva de suje-
ción.

Las teclas selectoras consisten en piezas cuadradas o
rectangulares en forma de placas, que están unidas con los
10 brazos basculantes a través de nervios verticales. A este
respecto tiene cada una de las cuatro teclas selectoras de
cada fila longitudinal un ancho que se corresponde con el
ancho de los cuatro brazos basculantes que sustentan las te-
clas selectoras. A base de esta conformación resulta posible
15 disponer las teclas selectoras en filas transversales y lon-
gitudinales, que forman una superficie casi cerrada, de modo
que las teclas selectoras pueden alojarse en un espacio míni-
mo. Las cuatro teclas selectoras de cada una de las filas
longitudinales están unidas de tal modo con sus brazos bascu-
20 lantes, que la tecla selectora del lado de atrás está dispues-
ta en forma voladiza hacia izquierda, y la tecla selectiva
delantera, en forma voladiza hacia la derecha con relación a
sus brazos basculantes, mientras que las dos teclas selecto-
ras centrales están unidas de tal modo con sus brazos bascu-
25 lantes, que las cuatro teclas selectoras forman una fila.
La conformación se elige al mismo tiempo de tal modo que la
tecla selectora posterior está volada con una sección hacia
la derecha, y la tecla selectora delantera está volada con
una sección hacia la izquierda, correspondiéndose cada una de
30 las dos secciones voladas con el ancho de tres brazos bascu-

1 lantes, mientras que las dos teclas selectoras situadas en-
tre ellas, están voladas unilateralmente con una sección que
se corresponde con el ancho de un brazo basculante, mientras
5 que por el otro lado están voladas con una sección que se
corresponde con el ancho de dos brazos basculantes.

La placa superior de cubierta de la tapa de la caja es-
tá dotada de una abertura que se corresponde con la superfi-
cie formada por las teclas selectoras.

En el dibujo ha sido representado el invento a manera
10 de ejemplo, mostrando:

La fig. 1, un fichero para fichas indicadoras constitui-
do por una parte de fondo y una tapa, en una vista desde
arriba;

15 la fig. 2, el fichero de fichas indicadoras, en un alza-
do lateral;

la fig. 3, la tapa, en una vista desde arriba;

la fig. 4, el fichero para fichas indicadoras con la ta-
pa retirada, en una vista desde arriba;

20 la fig. 5, el fichero para fichas indicadoras con la ta-
pa retirada y la gaveta salida parcialmente, en una vista
desde arriba;

la fig. 6, una sección vertical según la línea VI - VI
en la fig. 1;

25 la fig. 7, el fichero para fichas indicadoras con la ta-
pa retirada y un montón de fichas dispuestas en la gaveta,
en una vista desde arriba;

la fig. 8, cuatro teclas selectoras situadas en una fi-
la longitudinal; con sus brazos basculantes, en un alzado la-
teral;

30 la fig. 9, las cuatro teclas selectoras conforme a la

- 1 fig. 8, en despiece ordenado y en una vista desde arriba;
la fig. 10, las teclas selectoras conforme a la fig. 9,
en una vista desde abajo;
- 5 la fig. 11, los brazos basculantes de las teclas selectoras, en una vista desde abajo;
- la fig. 12, una tarjeta registradora, en una vista desde arriba;
- 10 las figs. 13, 13A y 13B, las secciones delanteras de tarjetas registradoras dispuestas unas tras otras, con lengüetas selectoras dotadas de perforaciones en la zona posterior, en sendas vistas desde arriba;
- la fig. 14, las tarjetas registradoras superpuestas formando un montón, con lengüetas selectoras conformadas en su zona marginal posterior y dotadas de orificios, en una vista desde abajo;
- 15 la fig. 15, la tarjeta registradora extrema inferior, con un orificio o perforación en la lengüeta selectora, en una vista desde arriba;
- la fig. 16, la tarjeta registradora siguiente, situada sobre la tarjeta registradora extrema inferior, y dotada de dos perforaciones en la lengüeta selectora, en una vista desde arriba;
- 20 la fig. 17, las dos tarjetas registradoras según las figs. 15 y 16 en posición superpuesta, en una vista desde arriba, y
- 25 la fig. 18, una representación en despiece ordenado y vista en perspectiva de las dos tarjetas registradoras según las figs. 15 y 16.
- 30 El fichero para fichas indicadoras representado aproximadamente en tamaño natural en las figs. 1, 2 a 5, consiste

1 en una caja 10 con una parte de tapa 11 de forma de cajón, y
en una parte de fondo 11, asimismo de forma de cajón. La par-
te de tapa 11 y la parte de fondo 21 están unidas entre sí
por medio de uniones atornilladas o pegadas, y consisten
5 preferentemente en materiales plásticos. La tapa 11, cuyas
paredes laterales han sido designadas con 13, 15, su pared
delantera con 12 y su pared posterior con 14, está dotada de
una placa superior de cubierta 16, en la que está practica-
da una abertura 17 de forma aproximadamente cuadrada o rec-
10 tangular. La parte de la placa superior de cubierta 16 vuel-
ta hacia la pared delantera 12 de la tapa 11, está inclinada
ligeramente en forma de pupitre, y puede estar provista de
una cavidad a manera de bandeja, destinada a recibir útiles
de escritorio.

15 La parte de fondo 21, cuyas paredes laterales han sido
designadas con 23, 25, su pared delantera con 22 y su pared
posterior con 25, presenta una placa de fondo 26 y, en la pa-
red delantera 22, una abertura 27 de forma de ranura, que sir-
ve para acoger una gaveta 30. La parte de fondo 21 está do-
20 tada asimismo de carriles de guía 29, 29a que discurren a
cierta distancia uno del otro y paralelos a las paredes late-
rales 23, 25. En la parte trasera de la parte de fondo 21 es-
tán previstos, contiguos a los carriles de guía 29, 29a y en
la zona de avance de la gaveta 30, listones de sujeción 19,
25 19a, que encajan por encima de secciones del montón de tarje-
tas 200, manteniéndolo a la altura deseada, y asegurando que
no se levanten las tarjetas (figs. 5 y 6).

30 La parte de fondo 21 de la caja 10 acoge la gaveta 30,
que consiste en una placa de fondo 31 con las paredes latera-
les 32, 33 y una pared delantera 34 que por la parte de de-

1 lante una entre sí las paredes laterales, de modo que la gaveta 30 está abierta por detrás.

Ahora bien, existe también la posibilidad de conducir la gaveta de otro modo en la parte de fondo. Así, por ejemplo, puede la placa de fondo 31 de la gaveta 30 estar provista de un nervio, que encaje en una ranura existente en la placa de fondo de la parte de fondo 21. Un perfilado en forma de cola de milano impide que la gaveta se separe impremeditadamente de la parte de fondo.

5
10
15
20
25
30
La placa de fondo 31 de la gaveta 30 lleva en el lado delantero y debajo una leva 35 que, al introducirse la gaveta en la caja 10, encaja en una escotadura 28 de forma de ranura existente en la placa de fondo 26 de la parte de fondo 21. En la zona de esta escotadura 28 de forma de ranura, que se extiende a partir del borde delantero de la placa de fondo 26 de la parte de fondo 21 y está prevista centradamente en la placa de fondo 26, está dispuesta de tal modo una varilla 36 de acero para muelles, que su extremo libre 36a viene a caer en la zona de la escotadura 28 de forma de ranura, mientras que el otro extremo 36b de dicha varilla 36 está unido fijamente con la placa de fondo 26 de la parte de fondo 21. La acción de la varilla 36 de acero para muelles se corresponde con la de un muelle de empuje que, al ser introducida la gaveta 30 en la parte de fondo 21 de la caja 10, es puesto bajo tensión, con la consecuencia de que, al ser desenclavada la gaveta 30, ésta es empujada hacia fuera por la varilla, que vuelve flexiblemente a su posición de partida (fig. 5).

La placa de fondo 31 de la gaveta 30 presenta asimismo, en su parte posterior, un ojete 37 conformado en el centro, que representa parte del dispositivo 170 de enclavamiento de

1 la gaveta, que a continuación será descrito todavía con más
detalle. La gaveta está dotada además, en la zona posterior
de sus paredes laterales 32, 33, de topes de guía 38, 38a,
5 que están conformados en los cantos superiores de las pare-
des laterales 32, 33 y sobresalen lateralmente, de modo que
solapan los carriles de guía 29, 29a conformados en la placa
de fondo 26 de la parte de fondo 21. Estos topes de guía 38,
38a sirven al mismo tiempo para limitar la vía de salida de
10 la gaveta 30 (figs. 4 y 5). Elementos de tope 39, 39a a base
de fieltro o similares, dispuestos en las superficies inte-
riores de las dos partes de la pared lateral 22 a ambos la-
dos de la abertura 27 de la parte 21 y en la vía de movimien-
to de los topes de guía 38, 38a. sirven al mismo tiempo para
15 la limitación de la gaveta. Una limitación del largo del tra-
yecto de salida de la gaveta mediante dispositivos de confi-
guración distinta, es asimismo posible.

En la zona de la abertura 17 de la placa superior de cu-
bierta 16 de la tapa 11 de la caja 10, están dispuestas un
determinado número de teclas selectoras, que tienen forma
20 cuadrada o rectangular y están dispuestas de tal modo, que
la superficie total formada por las teclas selectoras ocupa
la abertura 17 de la tapa 11.

En el ejemplo de realización mostrado en la fig. 1 es-
tán previstas veinticuatro teclas selectoras 40, 41, 42, 43,
25 44, 45, 46, 47, 48, 49, 50, 51, 52, 53, 54, 55, 56, 57, 58,
59, 60, 61, 62, 63, que están caracterizadas de manera co-
rrespondiente, aquí con las letras del alfabeto.

Las teclas selectoras 40 a 63 están unidas con un núme-
ro de palancas basculantes de un solo brazo 70, 71, 72, 73,
30 74, 75, 76, 77, 78, 79, 80, 81, 82, 83, 84, 85, 86, 87, 88,

1 89, 90, 91, 92, 93, correspondiente al número de las teclas
selectoras, y cuyos extremos 70a, 71a, 72a, 73a, 74a, 75a,
5 76a, 77a, 78a, 79a, 80a, 81a, 82a, 83a, 84a, 85a, 86a, 87a,
88a, 89a, 90a, 91a, 92a, 93a están provistos de perforacio-
nes 100 (fig. 8) por las que se puede hacer pasar una vari-
lla sustentadora 101, que sirve de eje de giro, y cuyos ex-
tremos 101a, 101b están sostenidos por encima de la gaveta
30, en la zona delantera de la caja 10, por varillas de so-
10 porte 102, 103, conformadas a ambos lados de la gaveta 30 en
la placa de fondo 26 de la parte de fondo 21, y que discurren
perpendiculares con respecto a la placa de fondo 26. Las pa-
lancas basculantes 70 a 93 están soportadas sobre dicha vari-
lla sustentadora 101, en forma que pueden bascular individual-
15 mente. La varilla sustentadora 101 está proyectada de tal for-
ma, que en cualquier momento puede ser retirada la varilla
sustentadora 101 con las palancas basculantes 70 a 93. Los
carriles de guía 29, 29a previstos en la parte de fondo 21, y
que están dispuestos de modo que discurren en la dirección
longitudinal de la gaveta, sirven al mismo tiempo como guías
20 para sacar la gaveta 30 ó para introducir la gaveta de mane-
ra irreprochable en la caja 10.

Los extremos libres 70b, 71b, 72b, 73b, 74b, 75b, 76b,
77b, 78b, 79b, 80b, 81b, 82b, 83b, 84b, 85b, 86b, 87b, 88b,
89b, 90b, 91b, 92b, 93b de las palancas basculantes 70 a 93.
25 llevan en sus lados inferiores espigas 110, 111, 112, 113, 114,
115, 116, 117, 118, 119, 120, 121, 122, 123, 124, 125, 126, 127,
128, 129, 130, 131, 132, 133 retenedoras de las tarjetas. So-
bre la disposición de las espigas 110 a 133 retenedoras de
las tarjetas, se entrara todavía en más detallé más abajo.

30 Las teclas selectoras 50 a 63 están dispuestas de tal.

1 modo, que en cada caso están reunidas seis teclas selecto-
ras en una fila transversal, de modo que se forman cuatro
filas A, B, C, D, volviéndose a formar a su vez seis filas
5 longitudinales a, b, c, d, e, f, tal como se puede apreciar
en la fig. 1. A base de esta disposición en filas de las
teclas selectoras 40 a 63, éstas ocupan una superficie pe-
queña, de modo que el aparato en general puede resultar muy
pequeño. La abertura 17 existente en la placa superior de
cubierta 16 de la parte de fondo 21 está dimensionada con-
10 forme a la superficie ocupada por las teclas selectoras 40
a 63.

Con objeto de que las palancas basculantes 70 a 93 se
puedan disponer muy juntas unas de otras en la caja 10, se
ha previsto, tal como muestran las figs. 8 a 10, la configu-
15 ración y disposición siguientes de las teclas selectoras,
disposición que se ilustra a base del ejemplo de realiza-
ción de las cuatro teclas selectoras 40, 41, 42, 43 dispues-
tas en la fila longitudinal "a". Estas cuatro teclas selec-
toras 40 a 43 consisten, al igual que las restantes teclas
20 selectoras 44 a 63, en piezas 40a, 41a, 42a, 43a de forma
de placas, que están unidas a través de nervios 40b, 41b,
42b, 43b con los brazos basculantes 70, 71, 72, 73. La dis-
posición de las teclas selectoras 40, 41, 42, 43 se elige.
a este respecto de tal modo, que la pieza 40a de forma de
25 placa de la tecla selectora 40 está dispuesta en forma vola-
da hacia la izquierda en el brazo basculante 73, y la pieza
43a de forma de placa de la tecla selectora 43, en forma vo-
lada hacia la derecha en el brazo basculante 70, estando la
pieza 40a de forma de placa fijada en el extremo posterior
30 del brazo basculante 73, mientras que la pieza 43a de forma

1 de placa de la tecla selectora 43 está fijada en el extremo
del brazo basculante 70, que está vuelto hacia la varilla
de soporte 102 (figs. 9 y 10)/ Las piezas 41a, 42a de forma
de placas, pertenecientes a las teclas selectoras 41 y 42
5 situadas entre las dos teclas selectoras 40 y 43, están uni-
das de tal modo con los brazos basculantes 72, 71, que las
piezas 41a, 42a de forma de placas están voladas hacia am-
bos lados, si bien en magnitudes distintas. La sección vola-
da de la pieza 40a de forma de placa de la tecla selectora
10 40 tiene un ancho que se corresponde con el ancho de tres
brazos basculantes 73, 72, 71. De igual modo presenta la pie-
za 43a de forma de placa de la tecla selectora 43 un ancho
que se corresponde con el ancho de los tres brazos basculan-
tes 71, 72, 73. La pieza 41a de forma de placa está fijada
15 de tal modo en el brazo basculante 72, que la pieza 41a de
forma de placa está volada en dirección a la tecla selectora
40 en la magnitud del ancho del brazo basculante 73, mien-
tras que la sección de la pieza 41a de forma de placa de la
tecla 41 vuelta hacia la tecla selectora 42, tiene un ancho
20 que se corresponde con el ancho de los brazos basculantes 71,
70. De igual modo que la tecla selectora 41, también la te-
cla selectora 42 está fijada en el brazo basculante 71. La
sección de la pieza 42a de forma de placa de la tecla selec-
tora 42 vuelta hacia la tecla selectora 41, tiene un ancho
25 que se corresponde con el ancho de los dos brazos basculan-
tes 72, 73, mientras que la sección volada de la pieza 42a
de forma de placa vuelta hacia la tecla selectora 43 tiene
un ancho que se corresponde con el ancho del brazo basculan-
te 70. A base de esta configuración viene dada la posibili-
30 dad de disponer en cada caso cuatro teclas selectoras 40, 41,
42, 43

1 en fila unas tras otras, puesto que cada pieza 40a, 41a, 42a,
43a de forma de placas de las teclas selectoras 40, 41, 42,
43 es de dimensiones tan anchas, que se corresponde con el
5 ancho de cuatro brazos basculantes 73, 72, 71, 70. Las te-
clas selectoras de las filas longitudinales b, c, d, e, f
están conformadas del mismo modo y fijadas en sus brazos bas-
culantes, de modo que se pueden reunir un gran número de te-
clas selectoras en un espacio mínimo.

10 Las espigas 110 a 133 de retención de tarjetas, dispues-
tas en los extremos libres 70b a 93b de los brazos basculan-
tes 70 a 93, están dispuestas, tal como muestra la fig. 11,
en dos filas, a saber, estando las espigas de retención de
tarjetas de cada segundo brazo basculante reunidas en una fi-
la, de modo que las espigas 111, 113, 115, 117, 119, 121,
15 123, 125, 127, 129, 131 y 133 forman una fila, mientras que
la otra fila está formada por las espigas 110, 112, 114, 116,
118, 120, 122, 124, 126, 128, 130 y 132, de manera que cada
fila de espigas de retención de tarjetas consiste en doce
espigas. Estas espigas 110 a 133 retenedoras de tarjetas
20 dispuestas en los lados inferiores de los brazos basculantes
70 a 93, consisten en materiales metálicos; ahora bien, pue-
den emplearse también materiales plásticos para la construc-
ción de las espigas retenedoras de tarjetas. Aparte de ésto
existe también la posibilidad de hacer los brazos basculan-
25 tes de una sola pieza con las espigas retenedoras de las tar-
jetas.

Los brazos basculantes 70 a 93 se apoyan con sus extre-
mos libres 70b a 93b sobre lengüetas flexibles 140, 141, 142,
143, 144, 145, 146, 147, 148, 149, 150, 151, 152, 153, 154,
30 155, 156, 157, 158, 159, 160, 161, 162, 163, que están con-

1 formadas de tal modo en la pared posterior 24 de la parte de
fondo 21, que los brazos basculantes 70 a 93 adoptan una po-
sición en la que los extremos libres de las espigas 110 a
5 133 de retención de las tarjetas vienen a caer por encima
del montón de tarjetas 200 (fig. 6).

Para poder enclavar la gaveta 30 en estado introducido
en la caja 10, está previsto un dispositivo 170 de enclava-
miento de la gaveta, una de cuyas partes está formada por el
ojete 37 de la placa de fondo 31 de la gaveta 30, mientras
10 que la otra parte del dispositivo de enclavamiento de la ga-
veta consiste en un listón 171 de sujeción de la gaveta, que
está soportado en la zona de la placa de fondo 26 de la par-
te de fondo 21 en forma basculable en torno de un eje hori-
zontal 172, a saber, de tal modo que la sección delantera
15 171a del listón 171 de sujeción de la gaveta es basculable
en la dirección de la flecha X hacia un elemento 173 dotado
de propiedades flexibles, pudiendo ser devuelta de nuevo a
su posición de partida por dicho elemento 173 (fig. 6). Como
elemento flexible 173 puede estar previsto un resorte, una
20 almohadilla de goma esponjosa o similares. El listón 171 de
sujeción de la gaveta es preferiblemente flexible por sí
mismo. Tal como se puede apreciar en la fig. 6, el listón de
sujeción de la gaveta está dispuesto en la zona de una esco-
tadura 26a existente en la placa de fondo 26 de la parte de
25 fondo 21, y tiene un largo que se corresponde con el ancho
de la gaveta o respectivamente con el ancho de los brazos
basculantes 70 a 93, que sustentan las espigas 110 a 133 re-
tenedoras de las tarjetas, de modo que al ser accionada una
de las teclas selectoras 40 a 63, la espiga retenedora de
30 las tarjetas, movida entonces hacia abajo por medio del brazo

1 basculante correspondiente, carga al listón 171 de sujeción de la gaveta, oprimiéndolo con su zona delantera 171a al interior de la escotadura 26a de la placa de fondo 26 de la parte de fondo 21.

5 El listón 171 de sujeción de la gaveta presenta en su centro y en la vía de movimiento del ojete 37 de la gaveta 30 una depresión cóncava 174, en cuya zona está conformada una leva vertical 175 en el listón 171 de sujeción de la gaveta, consistente en materiales plásticos, al igual que la
10 caja 10. La disposición general está elegida de modo que, al ser introducida la gaveta 30 en la parte de fondo 21 de la caja 10, el ojete existente en la gaveta 30 circunda al gancho 175, con lo que el listón 171 de sujeción de la gaveta adopta una posición horizontal, o bien una posición en la
15 que la sección delantera 171a del listón 171 se encuentra en una posición superior. Esta posición superior del listón 171 de sujeción de la gaveta, soportado por la parte de atrás, viene dada cuando la zona delantera 171a del listón 171 de sujeción de la gaveta viene a caer por encima de la abertura
20 26a existente en la placa de fondo 26 de la parte de fondo 21. El listón 171 de sujeción de la gaveta está dispuesto en la zona de la vía de movimiento de las espigas 110 a 133 retenedoras de las tarjetas. Si se acciona una tecla selectora, la consecuencia es una basculación del brazo basculante uni-
25 do con esta tecla selectora, de tal modo que el extremo libre del brazo basculante, extremo que sustenta la espiga retenedora de las tarjetas, es movido hacia abajo en la dirección de la flecha XI (fig. 8), con lo que la correspondiente espiga retenedora de las tarjetas carga al listón 171 de sujeción de la gaveta, haciendo que con su sección delantera pe-
30

1 netre a presión en la escotadura 26a existente en la placa
de fondo 26 de la parte de fondo 21. Al mismo tiempo es com-
primido el elemento flexible 173, siendo mantenido bajo ten-
sión. En el momento en que la espiga retenedora de las tar-
5 jetas ha oprimido al listón 171 de sujeción de la gaveta,
introduciéndolo con su sección delantera 171a en la escota-
dura 26a de la placa de fondo 26 de la parte de fondo 21,
queda desenclavada la gaveta 30, en tanto que la leva 175 es
hecha bascular, saliéndose del ojete 37 fijo en la gaveta 30.
10 Como la gaveta 30 está sometida a la tensión de un resorte,
es empujada la gaveta 30 en este momento hacia fuera (figs.
5 y 6). En lugar del listón 171 de sujeción de la gaveta,
puede emplearse también otro dispositivo de conformación
distinta, si bien también este dispositivo debe estar confi-
15 gurado de tal modo, que sea posible desenclavar de la parte
de fondo 21 la gaveta 30. En lugar de una escotadura 26a en
la placa de fondo 26 de la parte de fondo 21, puede estar
prevista también una abertura, siempre que la placa de fon-
do tenga un grueso correspondiente. Lo sustancial es desde
20 luego, que a efectos de desenclavamiento de la gaveta, el
listón 171 de sujeción de la misma pueda ser oprimido con su
sección delantera 171a al interior de una escotadura o aber-
tura, con el fin de que se pueda desencadenar el proceso de
desenclavamiento.

25 El montón 200 consiste en un número de tarjetas registra-
doras de cartón, cartulina o similares, correspondiente al
número de teclas selectoras 40 a 63. En el ejemplo de fiche-
ro de fichas indicadoras representado en el dibujo, están
previstas veinticuatro tarjetas registradoras, que han sido
30 designadas con 201, 202, 203, 204, 205, 206, 207, 208, 209,

1 210, 211, 212, 213, 214, 215, 216, 217, 218, 219, 220, 221,
222, 223 y 224. En sus dorsos presentan las tarjetas regis-
tradoras 202 a 224 lengüetas selectoras 202a, 203a, 204a,
205a, 206a, 207a, 208a, 209a, 210a, 211a, 212a, 213a, 214a,
5 215a, 216a, 217a, 218a, 219a, 220a, 221a, 222a, 223a y 224a,
que están provistas de perforaciones 250. Estas perforacio-
nes en las lengüetas selectoras de las tarjetas registrado-
ras están dispuestas en dos filas, de manera correspondien-
te a las espigas 110 a 133 retenedoras de las tarjetas, de
10 modo que a cada espiga retenedora de las tarjetas le está
asignada una perforación. Las perforaciones 250 en las tar-
jetas registradoras 202 a 224 son aproximadamente circulares.
La tarjeta registradora extrema inferior de cada caso, la
201, no tiene ninguna perforación 250.

15 La disposición y conformación de las lengüetas selecto-
ras 202a a 224a son de tal suerte, que comenzando por abajo
con la tarjeta registradora 202, el número de perforaciones
aumenta hacia arriba cada vez en una perforación 250, de mo-
do que la tarjeta registradora 203 situada sobre la tarjeta
20 registradora 202 presenta con relación a ésta, dotada de una
perforación 250, dos perforaciones 250 (figs. 15 a 18). Ade-
más están las lengüetas selectoras conformadas de tal modo,
que la perforación en la que ha sido aumentado el número de
perforaciones de la tarjeta situada debajo en cada caso, no
25 está tapada ni por una lengüeta selectora, ni por la perfora-
ción de otra tarjeta. La fig. 15 muestra parte de la tarjeta
registradora 202 con la lengüeta selectora 202a, que presenta
una perforación 250a. La lengüeta selectora 202a presenta un
recorte que, en el lado izquierdo, está provisto de una sec-
30 ción 202b que discurre en sentido inclinado, de modo que la

1 lengüeta selectora 202a puede recibir justamente la perfora-
ción 250a. La tarjeta registradora 203 situada encima de la
tarjeta registradora 202 presenta un recorte aproximadamen-
te cuadrado o rectangular como lengüeta selectora 203a, y
5 está provista de dos perforaciones 250a, 250b, coincidiendo
la perforación 250a de la tarjeta registradora 203 con la
perforación 250a de la tarjeta registradora 202 (fig. 16).
Una vez superpuestas las dos tarjetas registradoras 202 y
203, cubre la lengüeta selectora 203a de la tarjeta registra-
10 dora 203 de tal modo a la lengüeta selectora 202a de la tar-
jeta registradora 202, que unicamente está tapada la lengüe-
ta selectora 202a, mientras que la sección restante 203b de
la lengüeta selectora 203a está al descubierto (figs. 17 y
18). Si se acciona entonces la tecla selectora correspondien-
15 te, de modo que su espiga retenedora de tarjetas atraviese
la perforación de la lengüeta selectora 203a de la tarjeta
registradora 203, para al mismo tiempo cargar el listón 171
de sujeción de la gaveta, quedan retenidas por medio de esta
espiga la tarjeta registradora 203 y asimismo todas las tar-
20 jetas registradoras situadas encima de la tarjeta registrado-
ra 203. Como ninguna espiga retenedora de las tarjetas atra-
viesa la perforación 250a de la lengüeta selectora 202a, no
está retenida la tarjeta registradora 202, sino que es arras-
trada hacia adelante por la gaveta 30 que sale hacia fuera.

25 Este arrastre de la tarjeta registradora o de las tarje-
tas registradoras seleccionadas en cada caso con las tarjetas
registradoras situadas en cada caso debajo de ellas, se efec-
túa por medio de una leva 180, conformada centralmente en la
placa de fondo 31 de la gaveta 30, a saber, próxima a la pa-
30 red delantera 34 de la gaveta. Las tarjetas registradoras 201

1 a 204 presentan en su lado frontal un orificio 230, en la
que encaja la leva 180, arrastrando hacia fuera del montón
de tarjetas la tarjeta registradora elegida en cada caso,
5 junto las situadas debajo, al ser empujada la gaveta hacia
fuera. Esta leva de arrastre 180 tiene forma aproximadamen-
te triangular, que garantiza que todas aquellas tarjetas re-
gistradoras que no han quedado retenidas por una espiga re-
tenedora de las tarjetas introducida a través de las perfo-
raciones 250, puedan soltarse de la leva 180, de modo que
10 únicamente la tarjeta registradora liberada en cada caso
pueda ser sacada con la gaveta, junto con las tarjetas re-
gistradoras situadas debajo de ella.

Las lengüetas selectoras 202a a 224a de las tarjetas
registratoras 202 a 224 están dispuestas en forma escalona-
15 da, tal como muestra la fig. 14.

El fichero para fichas indicadoras conformado de acuer-
do con el invento, puede ser utilizado de la manera siguien-
te: Al no ser empleado el fichero para fichas indicadoras,
la gaveta 30 está situada dentro de la caja. La gaveta da
20 acogida a un determinado número de tarjetas registradoras
que forman un montón de tarjetas 200, y que en la zona pos-
terior están provistas de lengüetas selectoras dotadas de
perforaciones 250. Al ser accionada una tecla selectora, el
brazo basculante unido con la tecla selectora es movido con
25 su extremo libre en dirección a la placa de fondo 26 de la
parte de fondo 21, de tal modo que la espiga retenedora de
las tarjetas fijada a este brazo basculante es hecha pasar a
través de las perforaciones 250 existentes en las tarjetas
registratoras y que le están asignadas y dispuestas en su vía
30 de movimiento, a saber, hasta el punto en que es cargado el

1 listón 171 de sujeción de la gaveta y oprimido con su sec-
ción delantera 171a al interior de la abertura o escotadura
26a existente en la placa de fondo 26 de la parte de fondo
21. En este momento es liberado el ojete 37 de la gaveta 30
5 que estaba sostenido por la leva 175 del listón 171 de su-
jeción de la gaveta, ya que al girar dicho listón 171, la
leva 175 bascula saliéndose del ojete 37. En este instante
sale la gaveta 30 lanzada hacia adelante, arrastrando consi-
go a la tarjeta registradora seleccionada en cada caso, así
10 como a las tarjetas registradoras situadas debajo de dicha
tarjeta registradora, mientras que todas las tarjetas regis-
tradoras situadas por encima de la tarjeta registradora se-
leccionada son retenidas por la espiga retenedora de las
tarjetas, apretada hacia abajo. Cuando la gaveta 30 salida,
15 con la tarjeta registradora correspondiente, ya no se nece-
sita, se vuelve a introducir de nuevo a presión en la caja
10, donde queda retenida debido a que la leva 175 encaja en
el ojete 37 de la placa de fondo 31 de la gaveta, siendo
sostenida en la posición de enclavamiento por el listón 171
20 de sujeción de la gaveta, listón que, al cesar la presión
ejercida sobre él por la espiga retenedora de las tarjetas,
es movido por el elemento 173, dotado de propiedades flexi-
bles, hasta una posición ligeramente levantada, es decir,
que es devuelto a la posición que garantiza que el ojete 37
25 de la gaveta 30 encaje sobre la leva 175 del listón 171 de
sujeción de la gaveta a efectos del proceso de enclavamiento.
En estado introducido de la gaveta 30, las tarjetas registra-
doras del montón de tarjetas 200 están sostenidas por los
listones acodados de sujeción 19, 19a dispuestos en el espa-
30 cio interior de la caja 10 y que se extienden lateralmente

1 recubriendo por secciones las tarjetas registradoras del
montón de tarjetas 200, de modo que las tarjetas registrado-
ras se hallan dispuestas de manera plana en la zona de las
espigas retenedoras de las tarjetas.

5 El fichero para fichas indicadoras conformado de acuer-
do con el invento, requiere poco gasto constructivo y técni-
co de fabricación, puesto que las teclas selectoras 40 a 63
forman con sus brazos basculantes 70 a 93 una unidad que
puede ser sacada completa, ya que los brazos basculantes 70
10 a 93 están enchufados por un extremo sobre la varilla sus-
tentadora 101. Es imposible toda selección errónea, ya que
unicamente queda liberada la tarjeta registradora cuya co-
rrespondiente tecla selectora ha sido accionada. Como las
lengüetas selectoras están dispuestas con sus perforaciones
15 en los dorsos de las tarjetas registradoras, se dispone en
las tarjetas registradoras de una gran superficie para ro-
tular. En lugar de la leva de arrastre 180 dispuesta en la
placa de fondo 31 de la gaveta 30, se pueden prever también
levas de arrastre dispuestas a los lados. Las tarjetas re-
20 gistradoras tienen que estar entonces provistas de escota-
duras conformadas correspondientemente para encajar con es-
tas levas de arrastre, debiendo estar garantizado en cual-
quier caso que la tarjeta registradora seleccionada, junto
con las tarjetas registradoras situadas en cada caso debajo
25 de ella, sea arrastrada de manera irreprochable al salir la
gaveta hacia fuera, mientras que las tarjetas retenidas por
la espiga de retención de las tarjetas tienen que soltarse
de la leva de arrastre. Para su rotulación, las diversas tar-
jetas registradoras pueden ser sacadas sin esfuerzo de la
30 caja del aparato.

1 El invento no está limitado a la forma de realización
precedente y representada en el dibujo. Diferencias en la
configuración de las guías para la gaveta, en la disposición
de las lengüetas flexibles cargadas por las espigas de re-
5 tención de las tarjetas, y también en la conformación del
dispositivo de enclavamiento y desenclavamiento de la gаве-
ta, están comprendidas también dentro del marco del invento.
Así, por ejemplo, existe la posibilidad de dar al listón de
sujeción de la gaveta la forma de una lengüeta de plástico
10 elástica, conformada en la parte de fondo de la caja y que,
debido a su poder flexible de recuperación, vuelve flexible-
mente a su posición de partida al cesar la presión ejercida
sobre la lengüeta por una espiga de retención de las tarje-
tas, para así enclavar la gaveta. También puede estar previs-
15 to un dispositivo de enclavamiento de la gaveta conformado
de otro modo; así, por ejemplo, puede el canto delantero del
listón de sujeción de la gaveta estar provisto de un listón
vertical de ataque, mientras que la gaveta está provista en
la zona posterior de su placa de fondo de una superficie cu-
20 neiforme de acceso dotada de una sección posterior vertical,
por detrás de la que encaja el listón de ataque del listón
de sujeción de la gaveta, para mantener la gaveta en la po-
sición introducida en la caja. También puede el listón de su-
jeción de la gaveta estar configurado a manera de pasador,
25 que esté dotado de los dispositivos correspondientes para en-
clavar la gaveta.

30 El fichero de fichas indicadoras no solamente es utili-
zable como índice telefónico, sino también en todos aquellos
casos en que se trata de catalogar mercancías, objetos, ali-
mentos y similares.

1 En resumen, la Patente de Invención que se solicita de-
berá recaer sobre las siguientes:

- REIVINDICACIONES -

5 1. Un fichero para fichas indicadoras con un dispositivo
selector, consistente en una caja provista de una parte de ta-
pa y de una parte de fondo, y dotada de teclas selectoras y con
una gaveta sometida a la acción de un muelle compresor y que
puede ser cerrada por medio de un dispositivo de enclava-
miento, en la que están alojadas tarjetas registradoras pro-
10 vistas de escotaduras marginales y que forman un montón de
tarjetas recambiable, así como con un dispositivo para des-
enclavar la gaveta y liberar la tarjeta elegida por medio de
la tecla selectora, para lo cual la gaveta desenclavada es
empujada hacia fuera por el muelle compresor, dispositivo
15 que está provisto de levas de arrastre destinadas a encajar
en estampaciones de arrastre de las tarjetas registradoras,
consistentes en un material flexible y elástico, y que pre-
sentan estampaciones de selección destinadas a encajar en
las teclas selectoras, sometidas a la presión de resortes
20 antagonistas, caracterizado porque en la placa de cubierta
de la caja están dispuestas un cierto número de teclas se-
lectoras yuxtapuestas en varias filas, cada una de cuyas te-
clas selectoras está fijada a un brazo basculante conformado
a manera de palanca de un solo brazo, y que con uno de sus
25 extremos está soportado de manera giratoria sobre una varilla
sustentadora dispuesta en la parte delantera de la caja y
que sirve como eje de basculación, brazo que es mantenido en
una posición aproximadamente horizontal por medio de un dis-
positivo flexible, y que en su extremo libre lleva una espi-
30 ga de retención de las tarjetas dirigida hacia la placa de

1 fondo de la parte de fondo de la caja; porque las espigas
de retención de las tarjetas dispuestas en los brazos bascu-
lantes están dispuestas en dos filas en los lados inferio-
res de los brazos basculantes, estando reunidas en una fila
5 las espigas retenedoras de tarjetas de cada segundo brazo
basculante; porque en la zona de la vía de movimiento de las
espigas de retención de las tarjetas, se halla dispuesto en
la zona posterior de la parte de fondo de la caja un listón
de sujeción de la gaveta, soportado de manera flexible y
10 provisto de un dispositivo de enclavamiento de la gaveta
que, al ser cargado por la espiga retenedora de las tarjetas
de una tecla selectora oprimida, deja libre la salida de la
gaveta; porque las secciones marginales posteriores de las
tarjetas registradoras del montón de tarjetas dispuestas en
15 la gaveta, presentan lengüetas selectoras con perforaciones
para las espigas de retención de las tarjetas, y conformadas
de modo que, a partir de la tarjeta extrema inferior, se van
haciendo mayores desde la derecha hacia la izquierda hasta
la tarjeta extrema superior cada vez en la magnitud de una
20 lengüeta selectora dotada de una perforación, extendiéndose
en forma escalonada; porque cada lengüeta selectora está do-
tada de un número de perforaciones correspondiente al número
de perforaciones de la lengüeta selectora de la tarjeta re-
gistradora inferior de cada caso, aumentado en una perfora-
25 ción, estando la perforación en la que cada tarjeta registra-
dora está aumentada con relación a las perforaciones de las
lengüetas selectoras de la tarjeta registradora situada de-
bajo en cada caso al descubierto con relación a las secciones
dotadas de perforaciones de las tarjetas registradoras situa-
30 das debajo en cada caso, y porque, en su parte delantera, la

1 gaveta presenta una leva de arrastre de forma triangular para estampaciones de arrastre previstas en la zona del lado frontal de las tarjetas registradoras.

5 2. Un fichero para fichas indicadoras de acuerdo con la reivindicación 1, caracterizado porque el dispositivo destinado a sostener los extremos libres de las espigas de retención de las tarjetas dispuestas en los extremos libres de los brazos basculantes por encima de la tarjeta registradora extrema superior del montón de tarjetas y de las perforaciones conformadas en ellas, consiste en lengüetas flexibles fijadas en la pared posterior de la parte de fondo, y sobre las que se apoyan los brazos basculantes con sus extremos libres.

10 3. Un fichero para fichas indicadoras de acuerdo con las reivindicaciones 1 y 2, caracterizado porque el dispositivo de enclavamiento de la gaveta consiste en el listón de sujeción de la gaveta dispuesto en la vía de movimiento de la gaveta y que, contiguo a la pared posterior de la parte de fondo de la caja, es basculable en torno de un eje de giro horizontal, y movable con su sección delantera al interior de una abertura, escotadura o similar prevista en la placa de fondo de la gaveta, siendo además flexible por sí mismo y sostenible en la posición de enclavamiento, y presentando 15 asimismo centradamente en la zona de acceso de la gaveta una leva de sujeción, y porque la gaveta está provista en el lado posterior del fondo de un ojete que encaja sobre la leva de sujeción.

20 4. Un fichero para fichas indicadoras de acuerdo con las reivindicaciones 1 a 3, caracterizado porque las teclas selectoras consisten en piezas de forma cuadrada o rectangu- 25 30

1 lar que, a través de nervios verticales, están unidas con los brazos basculantes.

5 5. Un fichero para fichas indicadoras de acuerdo con las reivindicaciones 1 a 4, caracterizado porque cada una de las cuatro teclas selectoras de cada fila longitudinal está dotada de un ancho que se corresponde con el ancho de los cuatro brazos basculables que sustentan las teclas selectoras.

10 6. Un fichero para fichas indicadoras de acuerdo con las reivindicaciones 1 a 5, caracterizado porque las cuatro teclas selectoras de cada fila longitudinal están unidas de tal modo, con sus brazos basculantes, que la tecla selectora posterior está dispuesta en forma voladiza hacia el lado izquierdo, y la tecla selectora delantera, en forma voladiza hacia el lado derecho con respecto a sus brazos de basculación, mientras que las dos teclas selectoras centrales están unidas de tal modo con sus brazos basculantes, que las cuatro teclas selectoras forman una fila.

20 7. Un fichero para fichas indicadoras de acuerdo con la reivindicación 6, caracterizado porque la tecla selectora posterior de las cuatro teclas selectoras que en cada caso forman una unidad para una fila longitudinal, está volada con una sección hacia la izquierda, y la tecla selectora delantera, con una sección hacia la derecha, correspondiéndose cada una de las dos secciones en voladizo con el ancho de tres brazos basculantes, y porque las dos teclas selectoras situadas entre las dos anteriores, están voladas unilateralmente con una sección que se corresponde con el ancho de un brazo basculante, mientras que por el otro lado están voladas con una sección que se corresponde con el ancho de dos bra-

25

30

1 zos basculantes.

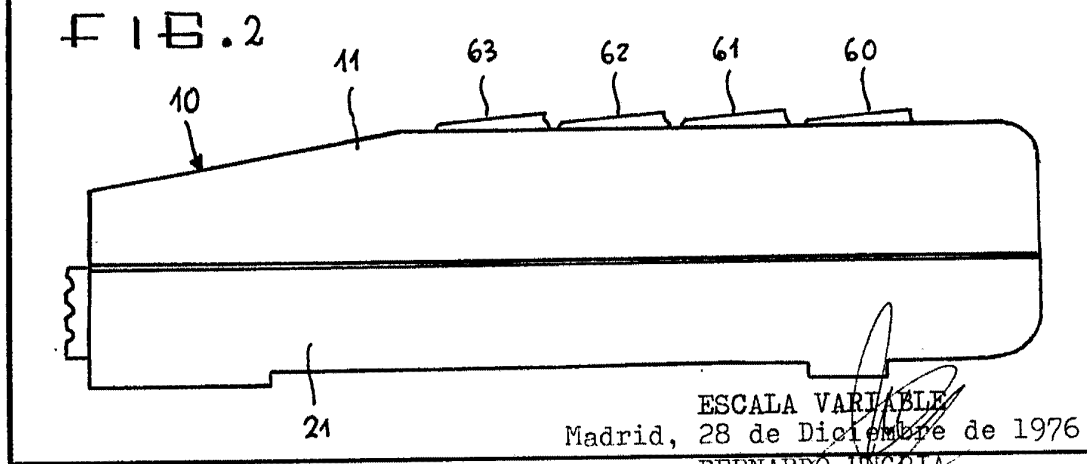
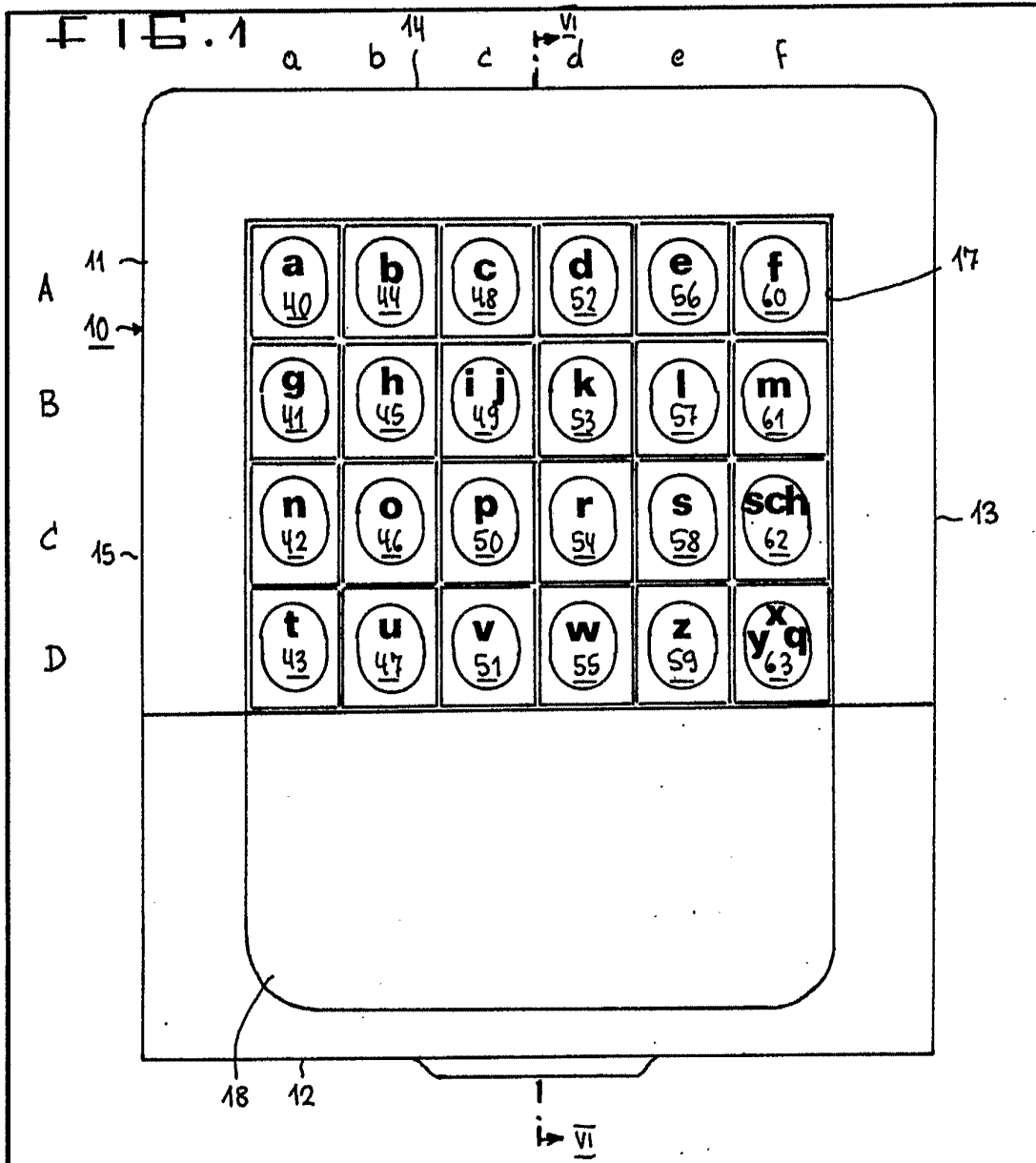
5 8. Un fichero para fichas indicadoras de acuerdo con las reivindicaciones 1 a 7, caracterizado porque la placa superior de cubierta de la tapa de la caja está dotada de una abertura, que se corresponde con la superficie formada por las teclas selectoras.

10 9. Un fichero para fichas indicadoras de acuerdo con las reivindicaciones 1 a 8, caracterizado porque la gaveta está conducida en la parte del fondo de la caja por medio de guías laterales.

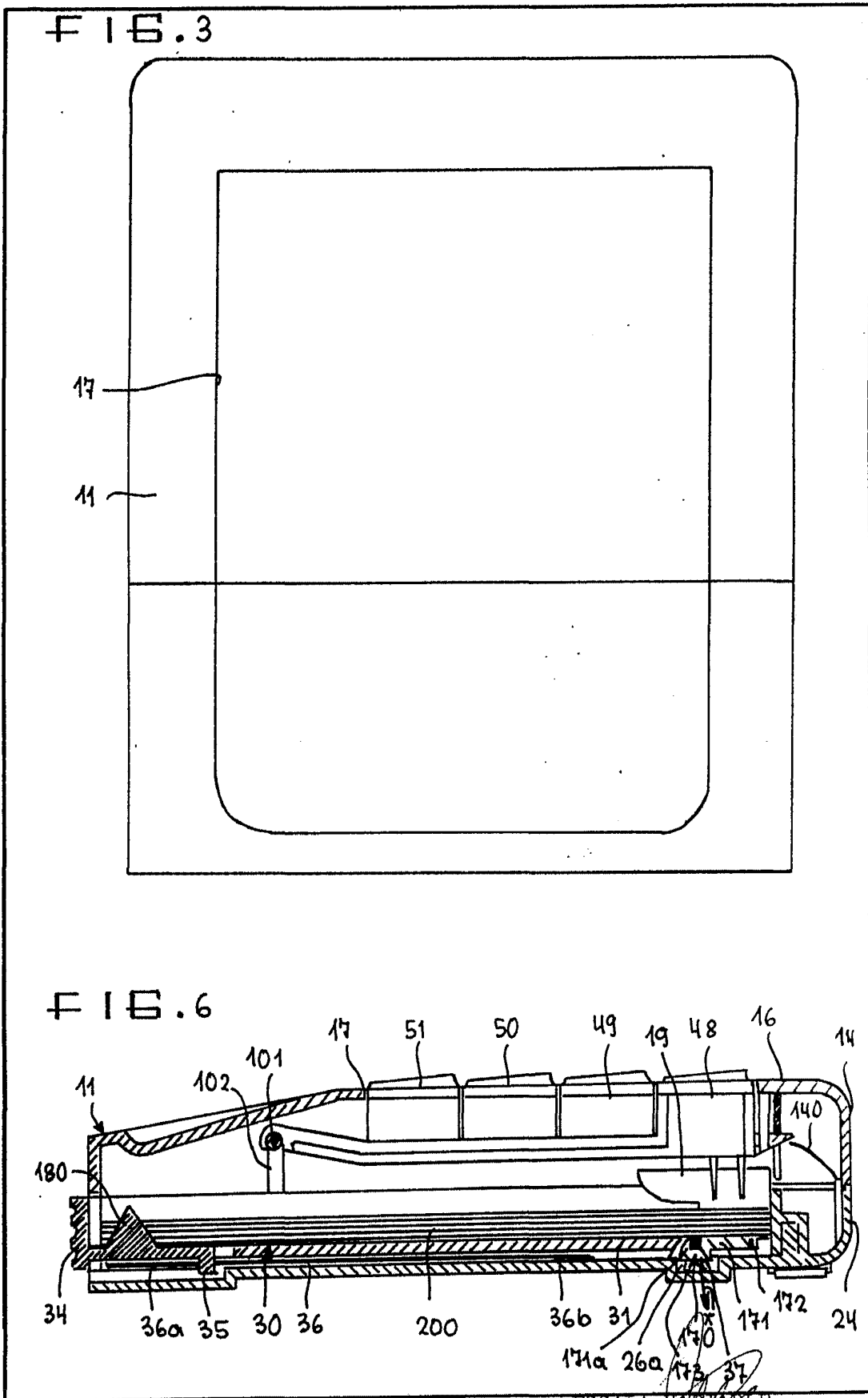
15 10. Un fichero para fichas indicadoras de acuerdo con las reivindicaciones 1 a 9, caracterizado porque en la zona posterior de la parte de fondo de la caja, a ambos lados del listón de retención de la gaveta, se hallan dispuestas la gaveta y listones de sujeción que encajan por secciones y en su zona posterior, por encima del montón de tarjetas dispuestas en la gaveta.

20 11. Un fichero para fichas indicadoras de acuerdo con las reivindicaciones 1 a 10, caracterizado porque las perforaciones existentes en las lengüetas de selección de las tarjetas registradoras están dispuestas unas encima de otras, y porque las lengüetas selectoras de cada segunda tarjeta registradora están dotadas de una sección que discurre en sentido inclinado, destinada a dejar libre la perforación
25 de la lengüeta selectora de la tarjeta registradora siguiente en cada caso.

30 12. Se reivindica por último como objeto sobre el que ha de recaer la Patente de Invención que se solicita: UN FICHERO PARA FICHAS INDICADORAS CON UN DISPOSITIVO SELECTOR.

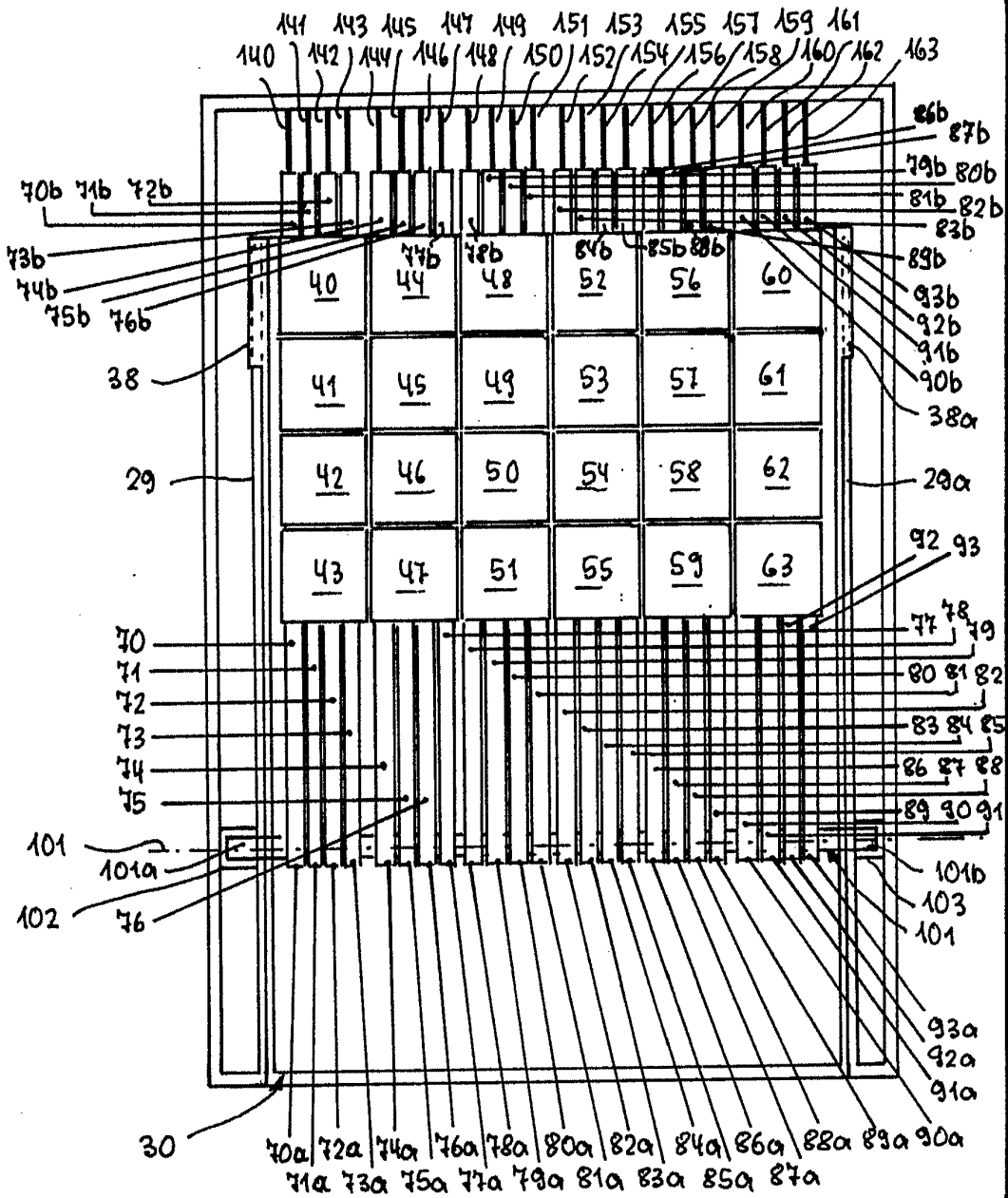


ESCALA VARIABLE
 Madrid, 28 de Diciembre de 1976
 BERNARDO UNGRIA
 P.P.

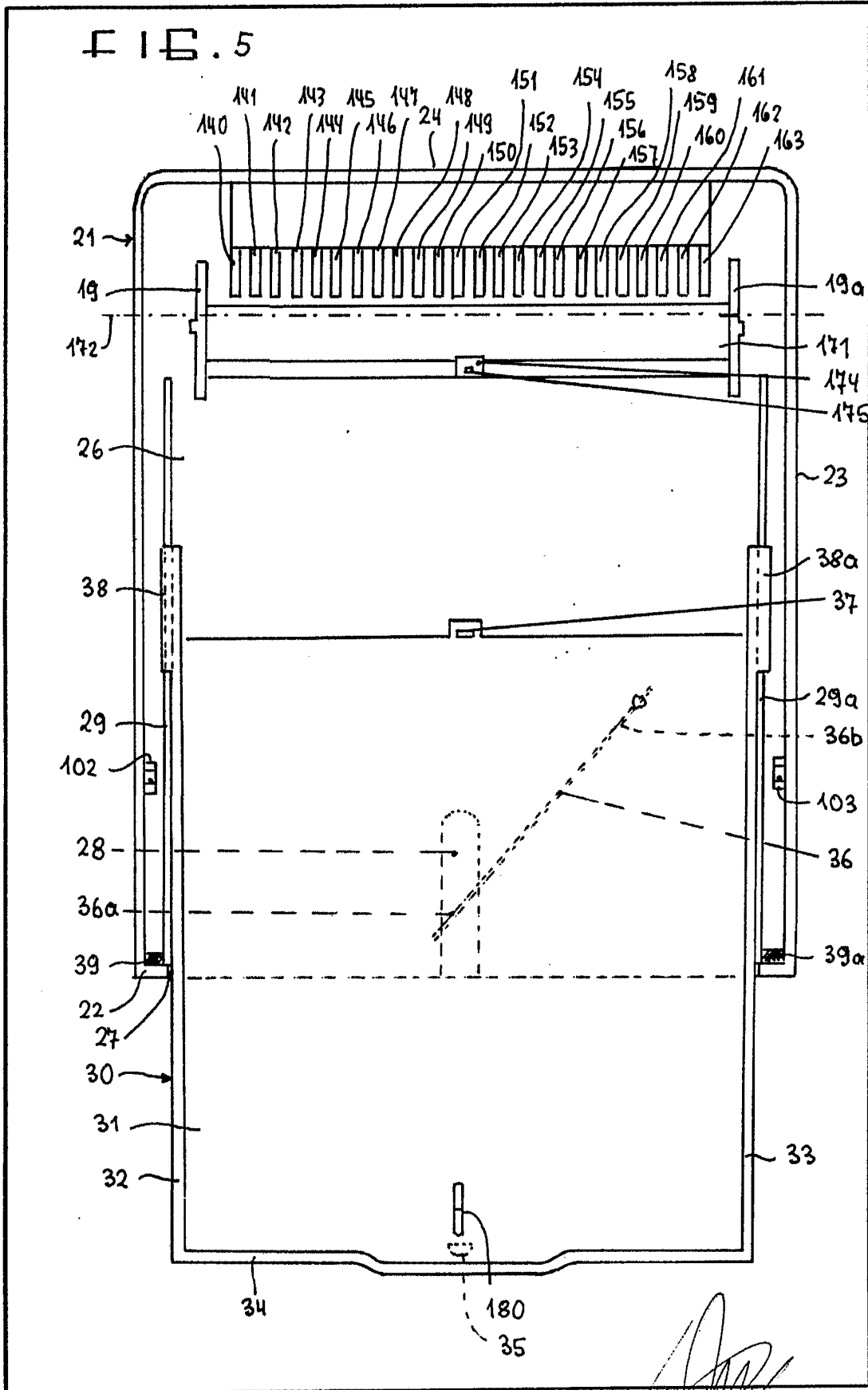


Madrid, ESCALA VARIABLE
28 de Diciembre de 1976
BERNARDO UNGRIA
P.D.

FIG. 4



ESCALA VARIABLE
 Madrid, 28 de Diciembre de 1976
 BERNARDO UNGRIA
 P.P.



ESCALA VARIANTE
Madrid, 28 de Diciembre de 1976
BERNARDO UNGRIA
p.p.

FIG. 7

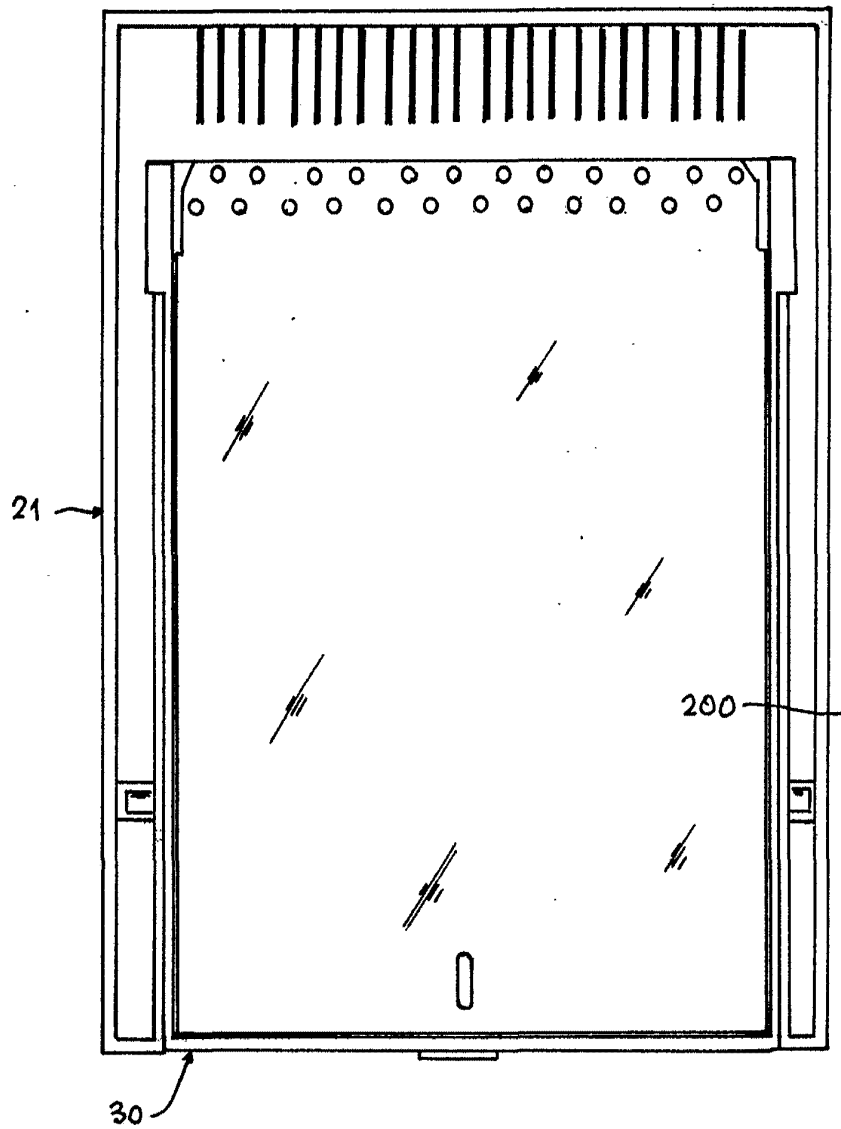
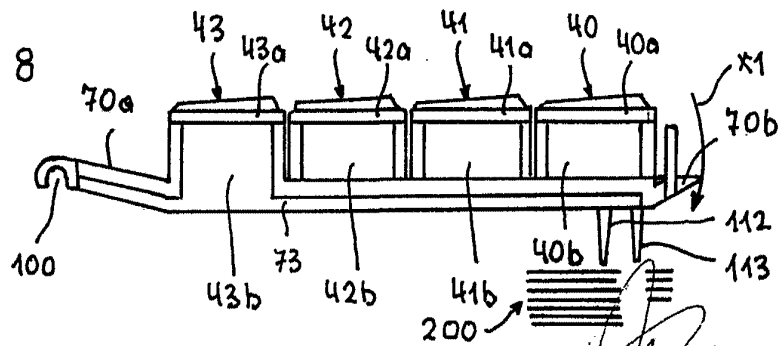


FIG. 8



ESCALA VARIABLE
Madrid, 28 de Diciembre de 1976
BERNARDO UNGRIA
p.p.

FIG. 9

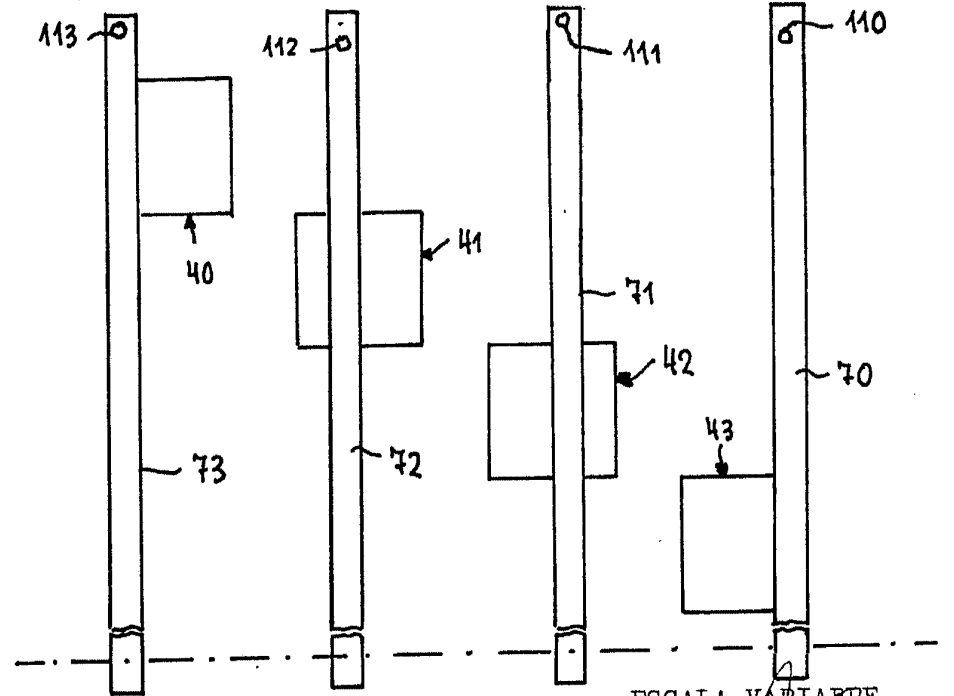
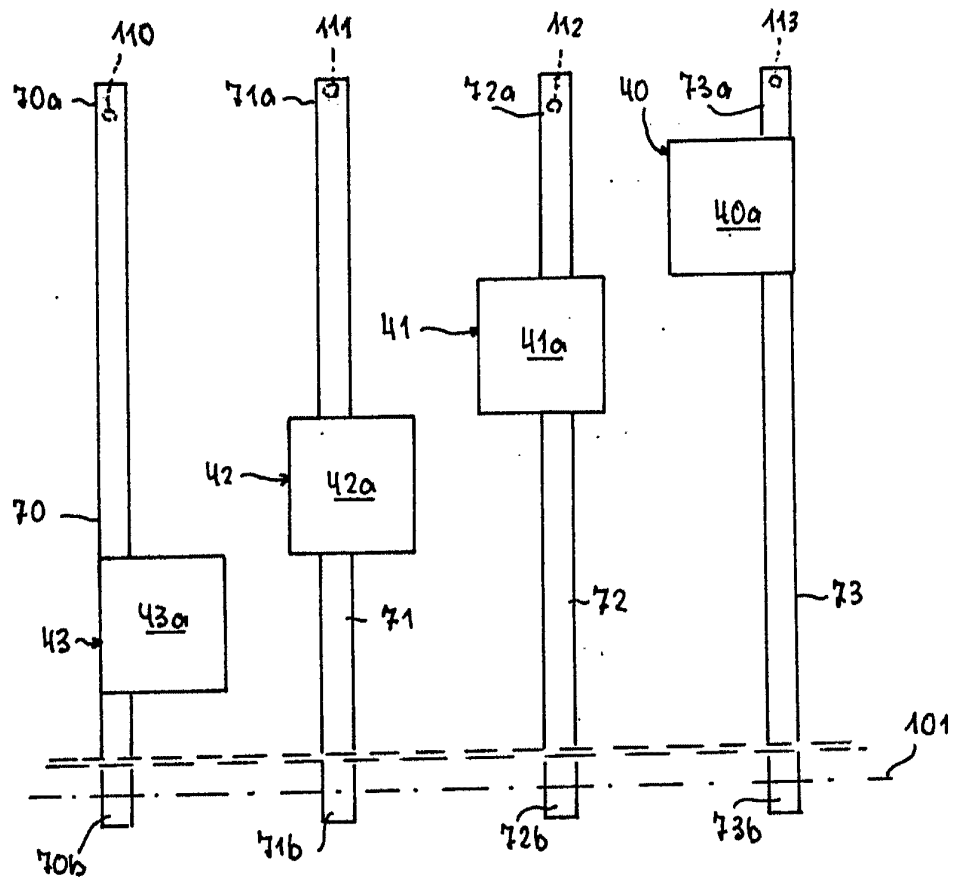
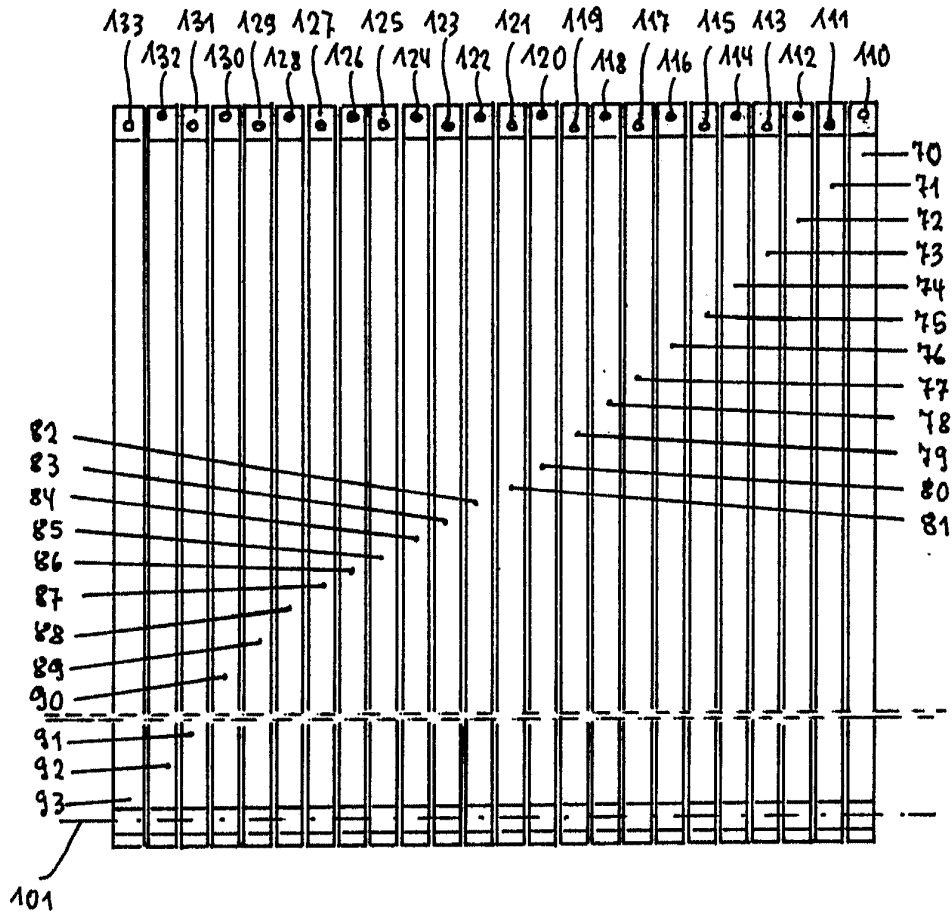


FIG. 10

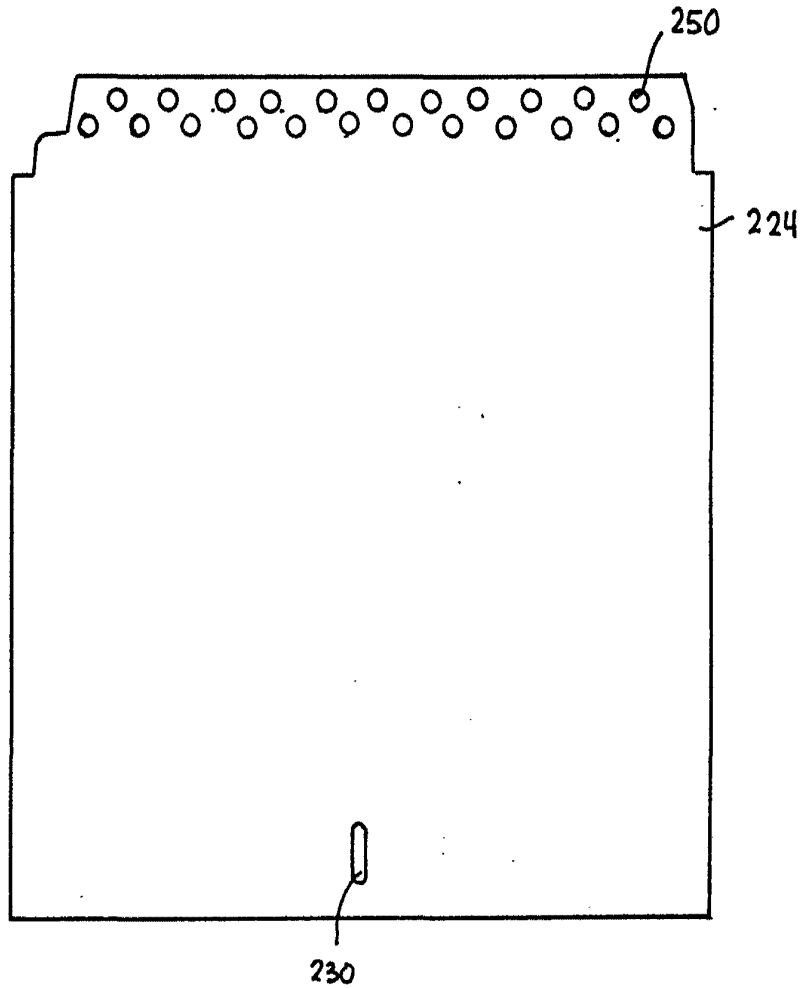
ESCALA VARIABLE
 Madrid, 28 de Diciembre de 1976
 BERNARDO UEGRIA
 P.P.

FIG. 11



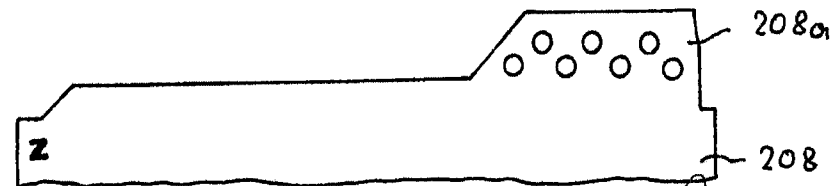
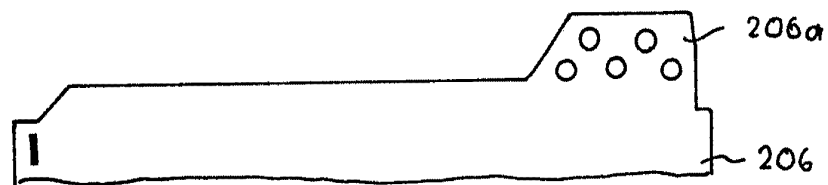
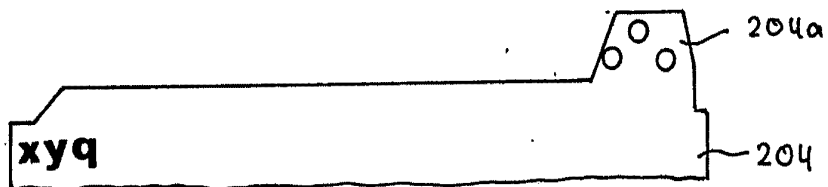
ESCALA VARIABLE
Madrid, 28 de Diciembre de 1976
BERNARDO UNGRIA
P.P.

FIG. 12



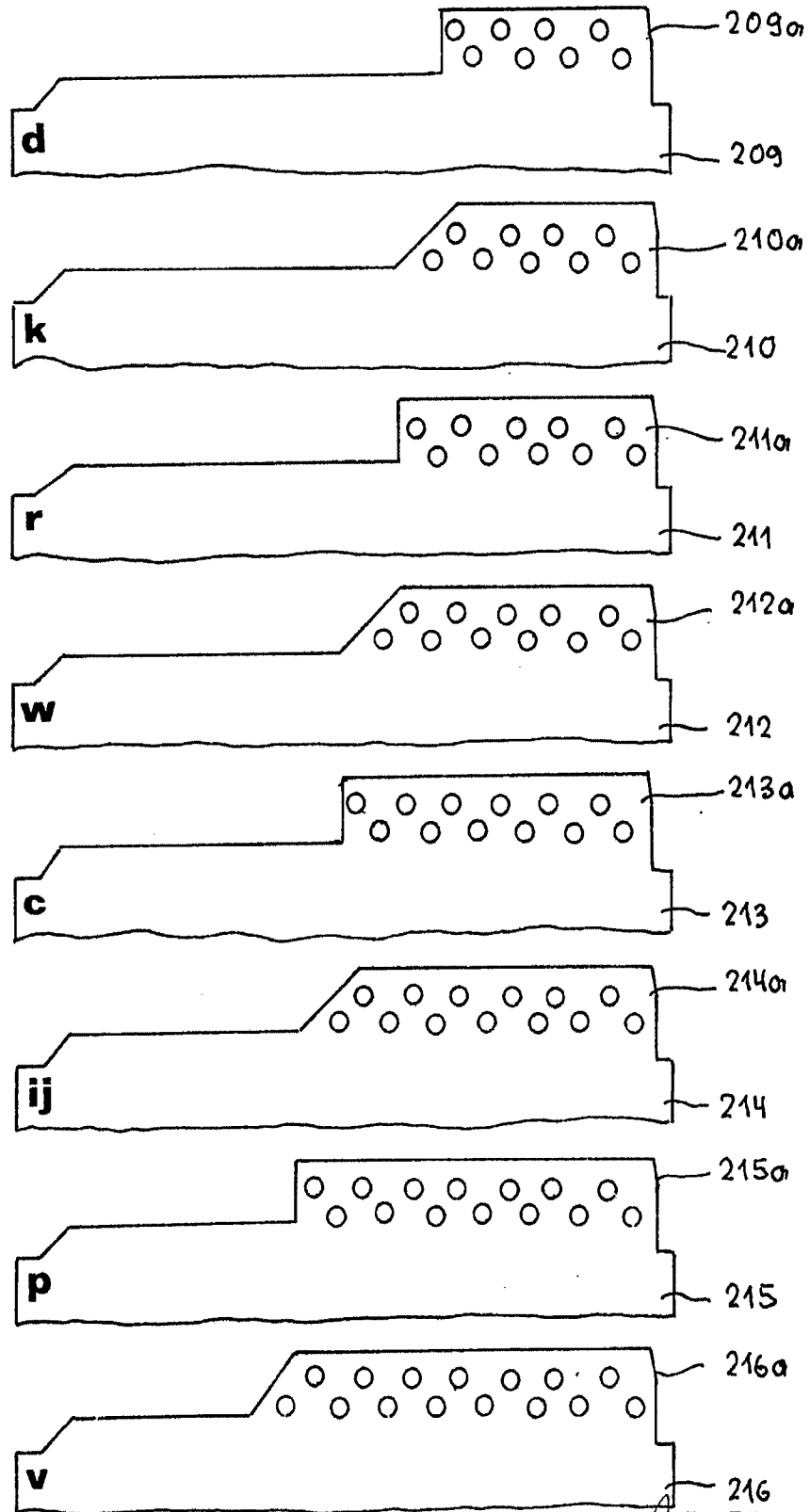
ESCALA VARIABLE
Madrid, 28 de Diciembre de 1976
BERNARDO UNGRIA
P.P.

+ 15.13



ESCALA VARIABLE
Madrid, 28 de Diciembre de 1.976
BERNARDO UNGER
P.P.

FIG. 13A

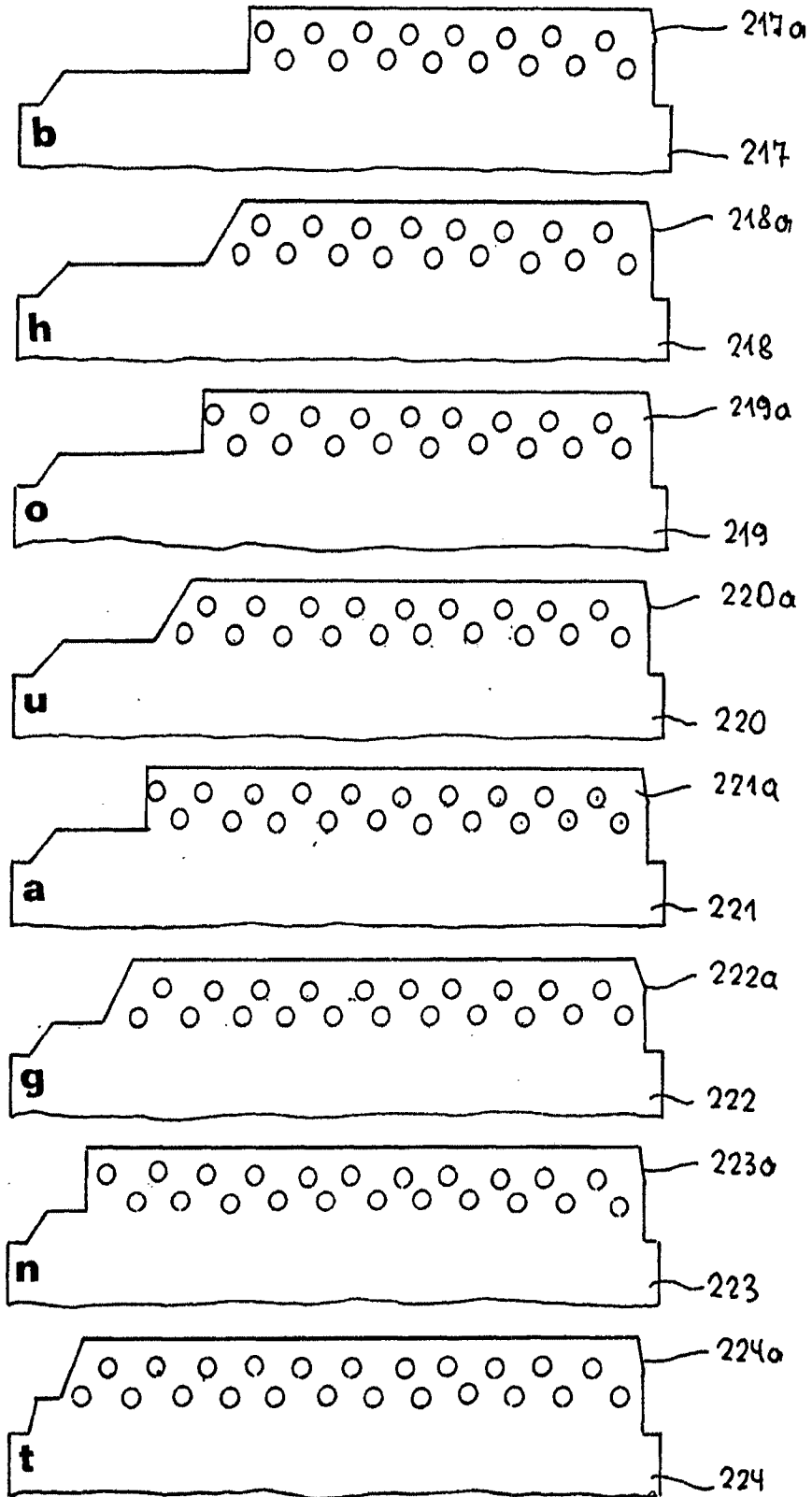


ESCALA VARIABLE
Madrid, 28 de Diciembre de 1.976

BERNARDINO UNGRIA

P.P.

FIG. 13 B



ESCALA VARIABLE
Madrid, 28 de Diciembre de 1976
BERNABO/UNGRIA
P.P.

FIG. 14

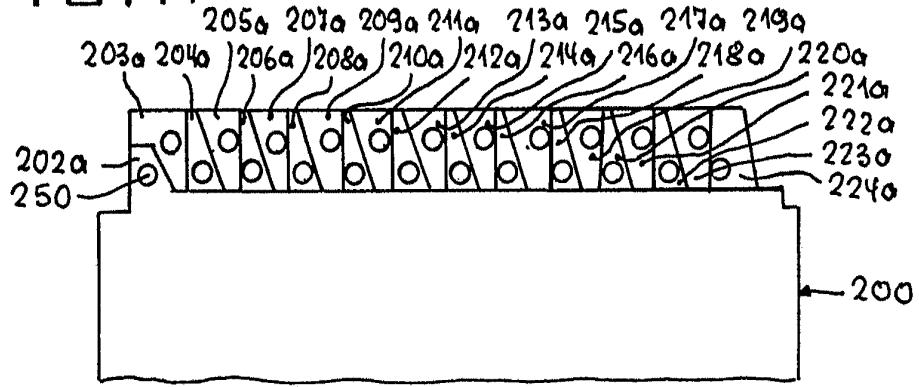


FIG. 15

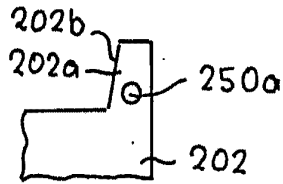


FIG. 18

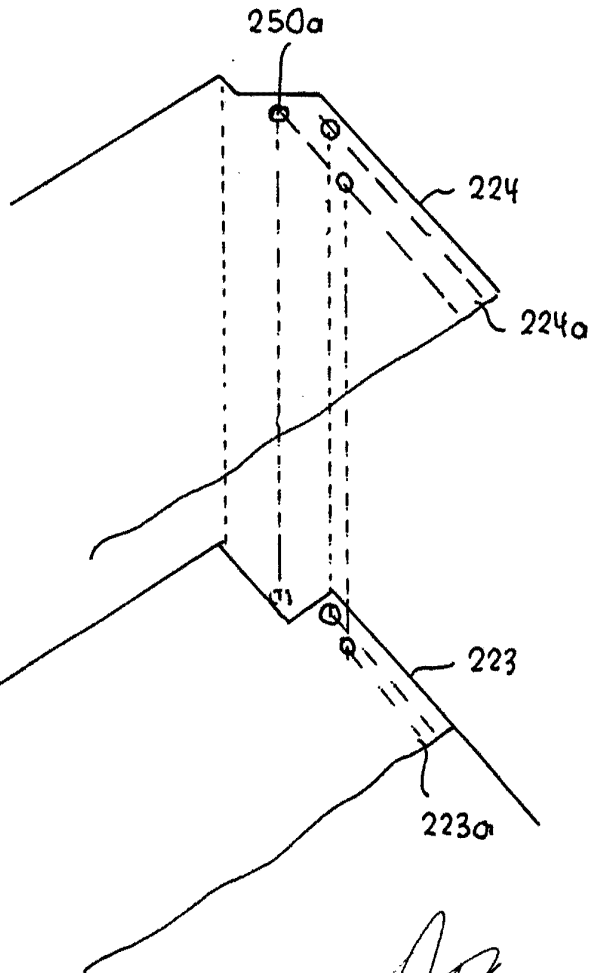


FIG. 16

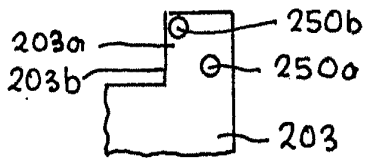
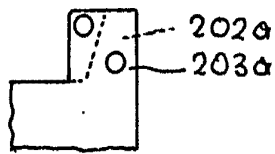


FIG. 17



ESCALA VARIABLE
 Madrid, 28 de Diciembre de 1.976
 BERNARDO UNGRIA
 p.r.