



19 ES	11 NUMERO	10 A 1
	21 454.244	
	22 FECHA DE PRESENTACION	
	15-12-76	

PATENTE DE INVENCION

30 PRIORIDADES:	32 FECHA	33 PAIS
31 NUMERO		
640.931	15 de Diciembre de 1.975	EE.UU. de América.

47 FECHA DE PUBLICIDAD	51 CLASIFICACION INTERNACIONAL	62 PATENTE DE LA QUE ES DIVISIONARIA
	A01H	

64 TITULO DE LA INVENCION
PROCEDIMIENTO Y APARATO PARA TRATAR SEMILLAS MAGNETICAMENTE.

71 SOLICITANTE (S)
BIOMAGNETICS INTERNATIONAL INC.

DOMICILIO DEL SOLICITANTE
214 Rogan Street, Jacksonville, Florida, Estados Unidos de América.

72 INVENTOR (ES)
ALBERT ROY DAVIS.

73 TITULAR (ES)

74 REPRESENTANTE
D. JAIME GOMEZ-ACEBO y MODET.

El presente invento se refiere a energía magnetomagnética y, de un modo más particular, a un procedimiento y a un aparato para la aplicación de dicha energía en el tratamiento de semillas.

5 Actualmente se ha aceptado de un modo general que cuando cualquier sistema biológico vive en un ambiente fuertemente magnético, se alteran en cierto grado su desarrollo físico y genético. Por ejemplo, se sabe desde hace tiempo que el régimen de germinación de las semillas y el régimen del desarrollo de las plantas a partir de las semillas se ve afectado por el magnetismo. Este fenómeno se describe en la publicación "Biomagnetism- a Mysterious Plant Growth Factor", (El Biomagnetismo -Factor Místico del Desarrollo de las Plantas), de U.J. Pittman, Canada Agricultura, Edición del verano de 1.968. En un informe más reciente de Moustafa, titulado " Effect of Seed Exposure to Magnetic Field on plant Physical Properties and Yield", (Efecto de la Exposición de Semillas a un Campo Magnético ó Propiedades Físicas y Rendimiento de las Plantas), documento número - 10 73-316 de ASAE (Junio de 1.973), y llegan a la conclusión de que exponiendo la semillas a un campo electromagnético antes de plantarlas parece ser que aumenta el régimen de germinación y el área total de las hojas de las plantas, al menos en condiciones de invernadero.

20 En un esfuerzo realizado para reducir el tiempo necesario de exposición de las semillas para recibir un tratamiento adecuado por magnetismo, de modo que las semillas tratadas magnéticamente se pueden utilizar a escala comercial, Amburn describe en la patente Estadounidense número - 3.675.367 un aparato para mover semillas a través de un campo magnético.

25 El aparato de Amburn consiste esencialmente en un tubo alargado que lleva un electroimán montado entre sus extremos para establecer un campo de flujo magnético dentro del tubo. Un conjunto transportador que comprende un tornillo de Arquímedes, transporta la semilla a través del tubo de tal manera que las semillas ruedan y tamborean mientras están comprendidas dentro del campo magnético, para exponer las semillas en una pluralidad de - 30

posiciones con respecto al campo magnético. Amburn informa que tratando - las semillas de esta manera aumenta su cosecha si se compara con la cosecha obtenida con semillas sin someter a este tratamiento.

5 El campo magnético al que Amburn expuso sus semillas era bipolar, en el sentido de que tenía un polo norte y un polo sur que inducía sus energías respectivas a las semillas. Amburn expone que existían ciertas indicaciones de que se conseguía un mayor éxito en el tratamiento de las semillas cuando el polo Norte se colocaba en el extremo de entrada del aparato. No obstante, no se expuso sugerencia ni apreciación alguna de que uno - 10 de los polos podría producir ó de hecho produciría resultados diferentes a los del otro de los polos. Esto se debe, lógicamente, a que Amburn se suscribió a la creencia común de todos los tiempos relativa a imanes, cuya esencia ha consistido en que los dos polos magnéticos, Norte y Sur, son homogéneos y que emanan el mismo tipo de energía potencial. Actualmente se ha 15 descubierto que esta creencia es un concepto falso, puesto que los dos polos de un imán son de hecho totalmente diferentes en lo que se refiere a su potencial eléctrico y efecto, y la aplicación de los polos respectivos a sistemas vivientes ha demostrado producir resultados completamente diferentes.

Ahora se cree que el polo Norte (que se define como el polo que, 20 busca al Sur), proporciona una forma de energía negativa, mientras que el polo Sur (que se define como el polo que busca el Norte), proporciona una forma positiva de energía. Para sostener este descubrimiento, se ha averiguado que al examinar los trayectos electrónicos asociados con los campos que rodean a los polos respectivos, el extremo de polo Sur de un imán proporciona un movimiento de rotación de los electrones a derechas, v.g., rotación del movimiento de los electrones en el sentido de las manecillas de un reloj, al contrario que la rotación de los electrones del polo Sur, que presenta una rotación a izquierdas ó rotación en sentido contrario a las manecillas de un reloj de su campo electrónico. Se ha observado además que las 25 líneas de energía magnética salen del polo Sur para volver a entrar en el - 30

imán en la Pared de Bloch donde tiene lugar un cambio de fase de 180° , y -
después salen de la pared de Bloch en dicho punto para continuar después co-
mo energía de polo Norte y volver a entrar en el imán en su polo Norte. Pa-
ra obtener una explicación más detallada de este fenómeno, véase el artícu-
5 lo de Davis et al, Magnetism and its Effects on the Living System y The Mag-
netic Effect (Magnetismo y sus Efectos sobre el Sistema Viviente y el Efec-
to Magnético) (Exposition Press, Hicksville, N.Y.).

Los efectos diferentes de los polos Norte y Sur, respectivamen-
te, sobre el régimen de germinación de las semillas y altura de desarrollo
10 de las plantas fueron apreciados en un contexto algo diferente por Tsukamo-
to en la patente Británica número 1.065.864, donde se describe un imán perman-
ente desintegrable para utilizarse en el terreno. Como es lógico, las en-
señanzas de Tsukamoto no llegan hasta un aparato para el tratamiento previo
de las semillas antes de su plantación ó a un procedimiento para someter a
15 votación tamboreo las semillas antes de plantarlas en un campo magnético u-
nipolar.

Por lo tanto, el presente invento tiene por objeto proporcionar
un procedimiento y un aparato para el tratamiento unipolar de semillas y/o
plantitas en un campo magnético antes de su plantación.

20 Otro objeto del invento es proporcionar un procedimiento y apa-
rato para controlar con precisión el tiempo de exposición de las semillas -
en un campo magnético unipolar.

Otro objeto del invento es proporcionar un aparato que puede a-
daptarse sin peligro, y a todos los tamaños y formas de semillas y planti-
tas para someterlas a rodadura y tamboreo en un campo magnético unipolar.
25

Otro objeto del invento es proporcionar un aparato para exponer,
simultáneamente semillas ó plantitas en contacto con un líquido ó medio ga-
seoso a un campo magnético unipolar.

Otros objetos y ventajas resultarán evidentes por la descrip-
30 ción que sigue y las reivindicaciones adjuntas.

Expuesto brevemente, según los objetos mencionados, el presente invento proporciona una caja destinada a recibir y contener semillas ó plantitas, cuya caja comprende medios de transmisión para dar movimiento a la caja, v.g., hacer girar la caja alrededor de un eje geométrico, para que las semillas y plantitas rueden y tamboren en su interior. Un polo de un imán produce un campo magnético a través del cual gira la caja, por lo que la semilla y plantitas en su interior quedan expuestas de un modo más ó menos continuo al campo magnético unipolar. Se pueden asociar con los medios de transmisión medios de temporización para regular con precisión el tiempo de exposición de las semillas y plantitas al campo, cuyo tiempo de exposición ha demostrado ser crítico para poder conseguir resultados perfeccionados óptimos. La caja tiene en comunicación con la misma aberturas de entrada y de salida para recibir y descargar materiales gaseosos ó líquidos a través de las mismas y que ofrece la capacidad de tratar magnéticamente las semillas junto con dichos materiales fluídos por razones que se evidenciarán más adelante.

El invento se comprenderá mejor en todas sus modalidades al considerar la descripción que sigue junto con los dibujos, en los que:

La figura 1 es una vista en alzado de una caja cilíndrica para contener semillas, que sirve de ejemplo, y de los medios de transmisión para la misma y dispositivo productor de campo magnético unipolar del presente invento.

La figura 2 es una vista en alzado de otra modalidad del aparato del presente invento e ilustra las aberturas para líquido y gas en comunicación con el interior de la caja y los medios de temporización que funcionan asociados con los medios de transmisión.

El presente invento se refiere principalmente al empleo de energía magnetomagnética, v.g., energía magnética derivada de un imán en lugar de derivarse de otra fuente, sobre semillas y plantitas. Por el término "semillas" según se emplea en la presente Memoria, se entiende cualquier material de plantas a partir del cual se pueden desarrollar después plantas, v.g.

semillas, plantitas, bulbos, esquejes, tallos y similares. Una "semilla" -
particularmente conveniente son los tallos de caña de azúcar (v.g., de 1,5
a 2,1 metros de longitud), que después del tratamiento según el presente in-
vento, se pueden plantar hoy totalmente. Se ha averiguado que después de la
5 plantación crecen raíces de los nudos de los tallos. Cualquier tipo de imán
es idóneo para utilizarse con el presente invento y en cuyo imán los polos
estén suficientemente separados para que la energía de cada polo se pueda -
aislar de la energía del otro polo. De este modo se puede inducir en las se-
millas un campo magnético unipolar. Por lo tanto, la separación de los polos
10 es un requisito principal en la elección de un imán apropiado. Los imanes -
de barra recta ó imanes cilíndricos proporcionan la máxima separación de los
polos y son convenientes. No obstante, son igualmente útiles los electroima-
nes de estado sólido ó de largos devanados.

Un aparato normal para exponer las semillas a un campo magnéti-
co unipolar se ilustra en la figura 1, indicado de un modo general por la -
15 referencia 10. El aparato consiste en un imán 12, una caja 14 que se mueve
a través del campo magnético creado por el imán 12, y medios de transmisión
16 para producir el movimiento conveniente de la caja 14. En una forma pre-
ferible del invento, la caja 14 comprende un recinto cilíndrico que tiene pa-
20 redes extremas opuestas generalmente paralelas, 18, 20, unidas por una su-
perficie cilíndrica 22. No obstante, se comprenderá que la caja 14 no ha de
ser necesariamente cilíndrica, si no que puede adoptar cualquier configura-
ción en consonancia con los objetivos del invento descritos en la presente
Memoria. Además, la caja puede ser de cualquier dimensión apropiada para a-
25 lojar la semilla que se desee someter a tratamiento. Una abertura de acceso
24 se forma en la superficie cilíndrica 22 para tener acceso al interior de
la caja 14. Las semillas que se desean exponer a la acción del campo magné-
tico se pueden depositar en la caja y sacarse de la misma a través de la a-
bertura 24. Para cerrar la abertura de acceso 24 se utiliza una tapa 26 que
30 comprende un asa 28 para poderla quitar de la abertura 24 y para volverla a

colocar en la misma. La tapa se puede retener sobre la abertura de acceso 24 por cualquier medio conveniente.

5 Las paredes extremas 18 y 20, comprenden una abertura situada en el centro 29, 30 para recibir un eje 32 que las atraviesa. El eje pasa longitudinalmente a través de la caja cilíndrica 14 y se monta fijo a las paredes
extremas de forma que la rotación del eje haga girar la caja 14 (cuya línea central es preferiblemente coaxial al eje). Un extremo 34 del eje 32 comprende una polea 36 sobre la que se monta una correa de transmisión 38. La correa 38 se mueve de una forma normal por medio de un conjunto motor 40 que
10 comprende un motor 42, un eje motor 44 y una polea motriz 46. El eje 32, la polea 36 y el conjunto motor 40 comprenden el dispositivo de transmisión 16. Se comprenderá que el invento no está limitado al dispositivo de transmisión ilustrado y puede comprender cualquier dispositivo de transmisión apropiado para inducir movimiento a la caja 14, de modo que las semillas contenidas en
15 su interior rueden y tamboreen en el campo magnético, preferiblemente al girar la caja 14 alrededor de su eje.

Un dispositivo de transmisión 16 hace girar la caja 14 alrededor del eje 32 en una u otra dirección para exponer las semillas del interior de la caja 14 al campo magnético unipolar creado por el imán 12, cuyo imán se
20 extiende preferiblemente en sentido axial a lo largo de un lado de la caja 14. El imán 12 se puede montar de modo que las energías de un solo polo del mismo puedan inducirse al contenido de las semillas de la caja 14. Según se ilustra, el campo magnético del imán 12 penetra por la superficie cilíndrica 22 de la caja 14. Como variante, el imán 12 se puede situar adyacente a
25 una u otra ó a ambas paredes extremas 18, 20, dirigiendo su energía a través de las paredes extremas de la caja. En otras configuraciones, el imán 12 se puede unir a la superficie interior y exterior de la caja 14, siendo la única limitación que el imán se oriente de modo que el contenido de la caja 14 que
de expuesto a las energías de uno solo de los polos magnéticos. Por conveniencia, en la forma preferible del invento, el imán 12 es un material magné
30

5 tico prácticamente plano, de configuración generalmente rectangular, en el cual uno de sus lados 12a constituye el polo Sur del imán y su lado opuesto 12b constituye el polo Norte del imán. Una caja de sustentación del imán alargado 48, que tiene un extremo abierto, se sitúa adyacente a un lado alargado de la superficie cilíndrica 22. El imán plano 12 se aloja deslizablemente dentro de la caja 48 con uno de sus lados polares 12a ó 12b dirigido hacia la caja 14 para exponer el contenido de la caja a las energías de dicho polo. Por conveniencia, el imán 12 puede comprender un asidero ó empuñadura 13 que sale de uno de sus extremos para ofrecer una parte con la cual se puede introducir y sacar el imán del recinto 48. Si se desea cambiar el polo magnético al cual se han de exponer el contenido de la caja, simplemente se tiene que agarrar la empuñadura 13, deslizar el imán 12 del extremo abierto de la caja 48, dar la vuelta al imán para dirigir el otro polo hacia la caja y volver a introducir el imán en la caja 48 a través de su extremo abierto. Como es lógico, si el imán 12 es un electroimán, se puede cambiar eléctricamente la polaridad del imán, v.g., invirtiendo el flujo de corriente.

10 Al utilizar el aparato 10 para exponer las semillas a uno de los polos del imán 12, se quita la tapa 26 de la abertura 24, las semillas que se desean someter al tratamiento se depositan dentro de la caja, y se vuelve a colocar sobre la abertura de la tapa 26. Se elige el polo magnético conveniente y el imán 12 se orienta de modo que al polo apropiado quede encarado hacia la caja de las semillas, después de lo cual el imán 12 se coloca en la caja del imán 48. Se pone en marcha el motor 42 y, por el eje motor 42, las poleas 46 y 36 y la correa de transmisión 38, se hace girar el eje 32, haciendo girar por lo tanto la caja 14 alrededor del mismo. Según gira la caja, las semillas contenidas en su interior se mueven a través del campo magnético dirigido hacia la caja 14 por el imán 12. Las semillas tamborean y ruedan sobre sus extremos y sus lados a través del campo magnético, por lo que todas las partes de las semillas quedan expuestas al campo

magnético. El movimiento de una semilla contra otra ó contra las superficies interiores de la caja, que discrecionalmente se puede revestir con un material blando cauchotado, para evitar el deterioro físico de las semillas, produce un efecto de fricción que, a su vez, da lugar a la generación de calor con el resultado de que se templan tanto las semillas como el aire en el interior de la caja. Se cree que este calor templado dilata las semillas en cierto grado y las hace más receptivas a la influencia del campo magnético inducido. La rotación de la caja 14 continúa durante el intervalo de tiempo de exposición deseado, después de lo cual se para el motor y cesa la rotación. Si el imán empleado es un electroimán, se podría utilizar un solo interruptor para cortar la corriente a ambos mediante una conexión eléctrica apropiada del mando de flujo de corriente al imán y al motor.

Es importante que las partes de la caja rotatoria, los ejes, poleas, medios de transmisión, caja del imán, etc, ofrezcan una retención magnética muy baja para que las semillas puedan permanecer en la caja sin exposición adicional a un campo magnético después de haber transcurrido el tiempo conveniente de exposición. Por lo tanto, son preferibles los materiales de construcción ó el plástico, aluminio, latón y similares que no conserven magnetismo. Si se utiliza un imán distinto a un electroimán, es conveniente quitarlo de la caja al dejar de girar ó evitar de otro modo que su energía magnética ejerza influencia en la semilla. Este último objetivo se puede conseguir interponiendo un escudo protector impermeable al campo magnético (no ilustrado) entre el imán 12 y la caja 14 para evitar que el campo magnético alcance las semillas. Como variante, lógicamente, se puede recurrir a sacar las semillas prontamente de la caja.

Otra modalidad del invento se ilustra en la figura 12, donde la rotación de la caja 14 se consigue por una segunda forma de dispositivo de transmisión. La caja 14 se sostiene sobre dos ejes longitudinales 50 y 52 poniéndose la superficie cilíndrica exterior 22 de la caja en contacto de fricción con los ejes. El eje 50 se monta para efectuar una rotación libre

en un dispositivo de sustentación 54 en sus extremos opuestos. El eje 52 se mueve por el conjunto motor 40, que puede comprender el motor 42 acoplado directamente al eje 52 según se ilustra en la figura 2. Como variante, el conjunto motor puede comprender también una polea 46 que actúa a través de una correa de transmisión 38 y una polea del eje 36 montada en el eje 52 (según se ilustra en la figura 1). La rotación del eje 52 causada por el conjunto motor 40 se transmite a la caja cilíndrica 14 y hace que gire también por fricción dicha caja cilíndrica. La rotación de la caja 14, que se sostiene sobre el eje 50 en contacto de fricción con el mismo, hace que gire también el eje 50. De esta manera, las semillas pueden girar y tamborear y quedar expuesta a la acción del campo magnético unipolar creado por el imán 12 prácticamente de la misma manera que con el aparato de la figura 1.

Durante la exposición al campo magnético unipolar, las semillas se pueden tratar con un medio gaseoso ó líquido, ó exponerse a la acción de un medio gaseoso ó líquido, por ejemplo, aire, agua, fertilizantes, líquidos, y similares, para que el medio gaseoso pueda alcanzar las semillas, una abertura de entrada de gas 56 y una abertura de salida de gas 58, controladas por válvulas, se comunican con el interior de la caja a través de las paredes 18 y 20, respectivamente. Estas aberturas para gas son particularmente útiles para ventilar el aire templado y/o introducir aire frío en la caja. De igual modo, la conducción de entrada de líquido 60 y la conducción de descarga de líquido 62, controladas por válvulas, se comunican con el interior de la caja a través de las paredes extremas 18 y 20 respectivamente. A través de las conducciones 60 y 62, se pueden mezclar líquidos, por ejemplo agua, fertilizante líquido, y similares, íntimamente con las semillas y exponer estas simultáneamente a la acción del campo magnético unipolar. Se cree que la exposición del agua y otros líquidos al mismo campo magnético unipolar que ejerce su influencia en las semillas altera el agua suficientemente y mejora de una forma beneficiosa sus características

como iniciador de la germinación.

Como la duración del tiempo de exposición y la potencia del campo magnético al que se expone las semillas u otro contenido de la caja variará entre las variedades de semillas y los tipos de las mismas, y dependen en grado notable de las características que se pretenden obtener en las plantas resultantes de las semillas expuestas, es preferible mantener la potencia del campo magnético en las semillas en unos valores del orden de 600 a 3.500 gaussios. Con mayor preferencia la potencia del campo magnético en la semilla deberá ser del orden de 600 a 800 gaussios. El tiempo de exposición de las semillas óptimo varía también considerablemente con las variedades y tipos de semillas y con otras condiciones de exposición. A pesar de todo, se puede afirmar razonablemente que los tiempos de exposición de las semillas deberán controlarse en general entre 5 segundos a 14 horas, y más normalmente entre 5 segundos y 60 minutos. Los periodos de exposición prolongados que se aproximan a las 14 horas son útiles solamente para algunos tipos de semilla, v.g., tabaco. Una exposición demasiado pequeña, como es lógico, no desarrollará las características deseables en la semilla. Por otro lado, un tiempo de exposición demasiado prolongado puede afectar perjudicialmente a las características de las semillas expuestas. Verdaderamente se ha averiguado que existe un tiempo óptimo de exposición para cada variedad de semilla y la utilidad del aparato se puede mejorar haciendo funcionar el motor 42 por medio de un temporizador 64 que comprende una lámpara indicadora 68, la cual se enciende cuando el aparato está funcionando. El frente del temporizador 64 puede comprender una esfera ó cuadrante indicador 70 y una pluralidad de indicaciones 72 colocadas alrededor del mismo, donde cada indicación representa por un número con referencia en un gráfico ó mediante el nombre de las semillas, la graduación apropiada del temporizador para cada tipo de semilla. Cuando se utilizan números como indicaciones, un gráfico apropiado asociará cada número con uno ó más tipos de semillas. Así para fines ilustrativos solamente, para elaborar maiz, el cuadrante deberá

moverse a la posición 10; las semillas de algodón y/o sandía podrían recibir el mejor tratamiento en la posición 8; y así sucesivamente. Es preferible que el cuadrante 70 se recupere por acción de resorte y que pueda girar a derechas para colocarlo en una de las indicaciones 72 que indique un tiempo predeterminado de exposición para las semillas que se desea someter a tratamiento. Cuando el cuadrante 70 se encuentra en una posición distinta a la de "desconectado", la circuitería eléctrica se cierra y la corriente fluye hasta el motor que mueve la caja 14. El cuadrante del temporizador 70 gira a izquierdas hasta que alcanza la posición de "desconectado" en cuyo punto se abre automáticamente la circuitería eléctrica al motor 42 (y al imán 12, si es un electroimán). Si se desea, además de la lámpara 68, se pueden emplear otras señales para indicar el final del tiempo de exposición de las semillas, por ejemplo campanillas, zumbadores y similares.

Como asunto general, y según se indicará con más claridad en los ejemplos siguientes, la exposición de las semillas al polo Sur produce plantas con menor acidez, estructuras de raíz más gruesas pero menos profunda, hojas de mayor tamaño, mayor contenido de azúcar, régimen de germinación más rápido y mayor contenido proteínico, si se compara con las semillas expuestas al polo Norte. La exposición de las semillas al polo Norte, produce plantas que tienen mayor rendimiento, plantas más altas y raíces más largas y profundas que las plantas expuestas al polo Sur. Por consiguiente, las semillas expuestas al polo Sur produce plantas que tienen características individuales generalmente mejores en lo que se refiere a valores de nutrición y las plantas expuestas al polo Norte producen plantas que tienen un mayor tamaño y dan mayores rendimientos. No obstante, las conclusiones anteriores son simplemente generalizaciones, y el polo particular al que se habrá de someter la semilla particular variará de acuerdo con el tipo de semilla y se tomará como base el tipo de semilla. Además de estas tendencias generales, existe poca consistencia en los resultados conseguidos entre diferentes tipos de semillas en condiciones de

exposiciones similares, aunque por cada tipo de semilla parece ser que los resultados se pueden reproducir de una forma consistente. Por lo tanto, no se puede afirmar categóricamente que la exposición al polo Norte sea mejor ó peor que la exposición al polo Sur; depende del tipo de semilla y de los resultados que se desea obtener. Por ejemplo, aunque la exposición al polo Sur puede producir una planta con mayor contenido proteínico y de azúcares que la exposición al polo Norte en condiciones ideales de desarrollo, como la estructura de las raíces de las plantas expuestas al polo Sur es poco profunda dicha planta se desarrollaría deficientemente en zonas áridas. Por lo tanto, puede que sea conveniente emplear exposición al polo Norte para obtener una penetración de las raíces más profundas, a pesar de que el contenido proteínico y de azúcares en la planta resultante puede que no fuera tan bueno como en las condiciones ideales. En condiciones áridas, el contenido proteínico y de azúcares de semillas expuestas al polo Norte puede que mejore porque la planta estará más sana.

Los ejemplos siguientes ilustran la forma en que la exposición de las semillas en el aparato del presente invento a campos magnéticos de polo Norte y polo Sur influye en las características químicas y físicas del desarrollo de las plantas a partir de dichas semillas.

EJEMPLO I

Semillas de maíz seco comercial y maíz para mesa se dividieron en tres grupos. El primer grupo se expuso por rotación y tamboreo en un campo magnético creado por un polo Norte magnético durante un periodo de tiempo fijo. El segundo grupo se expuso de un modo similar durante el mismo periodo de tiempo al campo magnético creado por un polo Sur magnético. El tercer grupo se sometió a rotación y tamboreo en el aparato, pero sin ningún campo magnético, durante el mismo periodo de tiempo. Las potencias del campo magnético para ambos polos Norte y Sur era de 600 gaussios en las semillas. El tiempo de tratamiento de todos los grupos fué de 15 minutos. Se hizo un gran número de siembras separadas con las semillas de cada grupo en condiciones i-

dénticas de terreno y de ambiente. Las semillas se desarrollaron en plantas y las plantas se cosecharon al mismo tiempo. La tabla I siguiente indica los resultados por término medio de todas las siembras de cada grupo respecto a la característica indicada de las plantas medida por técnicas tradicionales.

5

TABLA I

<u>Características de la Planta de Maiz.</u>	<u>Testigo sin Tratar.</u>	<u>Exposición al Polo Sur.</u>	<u>Exposición al Polo Norte.</u>
Tiempo de germinación	7 días.	4-5 días.	6 días.
Rendimiento(%de control)	100%	114%	124-131%

10

MAZORCA.

Dextrosa	2%	5%	3%
Glucosa.	2%	4%	3%
Azúcares naturales	1%	3%	2%
Proteína	5%	7%	3%
pH	7	6,9	6,5

15

GRANOS

Dextrosa	2%	5%	3%
Glucosa	1%	5%	2%
Azúcares naturales	3%	10%	5%
Proteína	3%	10%	5%
pH	6,3	6,5	6,2

20

Los datos anteriores son muy indicativos por ciertas razones. En primer lugar, parece ser que ambas semillas expuestas a la acción del polo Norte, y el Polo Sur producian plantas que tenían cantidades mejoradas de azúcares y proteínas, aunque las semillas expuestas al polo Sur producian plantas superiores en estas características. En segundo lugar, las semillas expuestas al polo Sur parecen germinar con mayor rapidez que las expuestas al polo Norte que, a su vez, germinan con más rapidez que los testigos. En tercer lugar, las semillas expuestas al polo Norte producen los mayores rendi-

25

30

mientos, seguido las del polo Sur y después los testigos. En cada caso, el rendimiento, se calculó en espigas por acre (0,404 Hectáreas). Finalmente, parece ser que la exposición al campo magnético del polo Norte y del polo Sur aumentaba la acidez en la mazorca y se comparaba con los testigos. No obstante, en los granos, la exposición al polo Sur reducía la acidez aún cuando la exposición al polo Norte aumentaba la acidez.

EJEMPLO II

Como en el ejemplo I, semillas de maíz en tres grupos se expusieron a campos magnéticos de polo Norte y de polo Sur de 60 gaussios y a ningún campo magnético, y se sometieron a rotación y tamboreo en el aparato del presente invento por espacio de 15 minutos. La finalidad de este ejemplo era demostrar los efectos de la exposición sobre las diversas variedades de semillas de maíz.

Nueve variedades de semilla de maíz separadas se expusieron a un campo magnético de polo Sur y a ningún campo magnético y después se realizó una siembra por separado de cada variedad de semilla. Se realizaron mediciones de las longitudes de los tallos en milímetros a los 30 días de la siembra. Los resultados de cada variedad se exponen en la tabla II.

TABLA II

Longitud del Tallo

<u>Variedad.</u>	<u>Control.</u>	<u>Exposición a polo Sur.</u>
1. Amarillo Normal para mesa	241,3	289,5
2. Normal Campo Blanco	222,2	269,2
3. Normal Batam	197,3	251,4
4. Normal Blanco Batam	208,3	274,3
5. Amarillo Híbrido Batam	162,5	251,4
6. Blanco Híbrido Batam	251,4	302,2
7. Batam Tardío	266,7	370,8
8. Amarillo Normal Temprano	243,8	322,5
9. Campo Temprano Normal.	297,2	396,2

Es evidente que la exposición al polo Sur da por resultado una mayor longitud de tallo al cabo de 30 días de la siembra. La exposición al polo Norte da por resultado mayores aumentos de desarrollo con relación a los testigos, con un promedio del 35% de mayor desarrollo si se compara con los datos de la tabla II que dar un promedio de aproximadamente 31% de aumento de desarrollo.

Los tallos se analizaron para hallar el contenido proteínico. Se averiguó que la proteína daba por término medio 14,7% en los testigos mientras que las semillas expuestas al polo Sur producían plantas que daban un promedio del 22,7% según se indica en la tabla III donde se identifican las variedades de maíz por sus números correspondientes de la tabla II.

TABLA III

Contenido Proteínico.

	<u>Variedades.</u>	<u>Testigos.</u>	<u>Exposición al Polo Sur.</u>
15	1	17,6 %	31,1 %
	2	14,5 %	29,1 %
	3	16,4 %	26,9 %
	4	12,5 %	19,9 %
	5	18,3 %	21,6 %
20	6	12,4 %	18,7 %
	7	14,3 %	18,5 %
	8	11,5 %	17,7 %
	9	14,6 %	21,1 %

Las mediciones proteínicas realizadas sobre la mazorca entera con los granos intactos demostraron que la proteína en los testigos daba un promedio del 21%, mientras que en las plantas producidas por semillas expuestas al polo Sur daban un promedio del 36,4% de proteína.

Se realizaron también mediciones del diámetro del tallo en la cosecha de cada una de las variedades. Los resultados se indican en la tabla

TABLA IV

Diámetro del Tallo

<u>Variedades.</u>	<u>Testigos.</u>	<u>Exposición al Polo Sur.</u>
1,2,7	6,35 mm.	12,70 mm.
3,4,5,6	9,53 mm.	19,05 mm.
8,9	12,70 mm.	22,23 mm.

Se realizaron estudios similares en plantas desarrolladas a partir de semillas expuestas a campo magnético de soja, alubias, caña de azúcar, remolacha, guisantes, melones, pepinos, abena, trigo, centeno, cebada, y otros doce vegetales y plantas de grano que dieron resultados indicativos de un aumento del 12 al 30% en el desarrollo de las plantas y en las características de las plantas desarrolladas a partir de semillas expuestas a campo magnético de polo Norte y de Polo Sur, comparadas con los testigos.

EJEMPLO III

Se expusieron semillas de plantas de rábanos en el aparato del presente invento a campos magnéticos de polo Norte y polo Sur de aproximadamente 1200 gaussios durante intervalo de tiempo variables. Las semillas se plantaron en parcelas adyacentes prácticamente idénticas y se sometieron a condiciones ambientales virtualmente idénticas. Al cabo de 30 días se midió la longitud de las hojas de las plantas para determinar el tiempo de exposición óptimo para los rábanos.

TABLA V

Longitud de la hoja.

<u>Tiempo de Exposición</u>	<u>Longitud (mm).</u>	
	<u>Exposición a Polo Norte.</u>	<u>Exposición a Polo Sur.</u>
0 (Testigo)	57,15	57,15
5 minutos.	82,55	57,15
10 minutos.	57,15	57,15
15 minutos.	57,15	69,85
25 minutos.	57,15	76,20

Tiempo de Exposición	Longitud (mm).	
	<u>Exposición a Polo Norte.</u>	<u>Exposición a Polo Sur.</u>
45 minutos.	57,15	82,55
60 minutos.	76,20	69,85

5 Es interesante que el periodo de exposición óptimo para las semillas de rábanos a la acción de un campo magnético de polo Norte, según determina la longitud de hoja a los 30 días, es de 5 minutos a 60 minutos. Para las semillas expuestas a la acción del polo Sur, parece ser que el tiempo óptimo de exposición es de 45 minutos ó 25 minutos.

10 EJEMPLO IV

Se práctico el procedimiento del Ejemplo III en una variedad de semillas de maiz empleando solamente el campo magnético de polo Norte a - 1.200 gausios. La altura de tallo se midió a cabo de 30 días. Los resultados se exponen a continuación:

15 TABLA VI
Altura del tallo.

Tiempo de Exposición.	Altura del Tallo (mm).	
	<u>Exposición a Polo Norte.</u>	
0 (testigo)	330,2	"
5	457,2	
10	381,0	
15	444,5	
25	393,7	
45	330,2	
60	317,5	

20 El tiempo de exposición óptimo para la semilla de maiz de esta variedad, basado en el máximo de altura del tallo, parece ser de 5 minutos ó de 15 minutos.

25 EJEMPLO V

30 Se práctico el procedimiento del Ejemplo III en otra variedad de

semillas de maiz empleando solamente el campo de polo Sur a 600 gaussians. Las mediciones de altura del tallo a cabo de 21 días se indican a continuación.

TABLA VII

Altura del Tallo

Tiempo de Exposición.	Altura del Tallo (mm). <u>Exposición a Polo Sur.</u>
0 (Testigo)	247,6
5 minutos.	311,1
10 minutos.	482,6
15 minutos.	355,6
30 minutos.	323,8
45 minutos.	285,7
60 minutos.	279,4

El tiempo óptimo para la exposición al polo Sur de la semilla de maiz de esta variedad, basado en una altura máxima de tallo, parece ser de 15 minutos.

EJEMPLO VI

Se practicó el procedimiento del ejemplo III en semillas de guisantes ingleses exponiendo las semillas a 1.200 gaussios de un campo magnético de polo Norte. Al cabo de 30 días de la siembra, se midió la altura de la planta que se indica a continuación.

TABLA VIII

Altura de la Planta.

Tiempo de Exposición.	Altura de la Planta (mm). <u>Exposición Polo Norte.</u>
0 (Testigos)	88,90
5 minutos.	82,55
10 minutos.	139,70
15 minutos.	57,15

<u>Tiempo de Exposición.</u>	<u>Altura de la Planta (mm)</u> <u>Exposición Polo Norte.</u>
25 minutos.	101,60
45 minutos.	139,70
60 minutos.	82,55

El tiempo de exposición óptimo a un campo magnético de polo Norte para aumentar al máximo la altura de las plantas de esta variedad parece ser de 10 a 45 minutos.

EJEMPLO VII

Se practicó el procedimiento del ejemplo III con semillas de guisantes Ingleses, exponiendo las semillas a 1.200 gaussios de un campo magnético de polo Sur. Al cabo de 30 días de la siembra se midió la altura de las plantas que se indica a continuación.

TABLA IX

Altura de la Planta.

<u>Tiempo de Exposición.</u>	<u>Altura de la Planta (mm)</u> <u>Exposición a Polo Sur.</u>
0 (Testigo)	101,60
10 minutos.	139,70
15 minutos.	95,25
25 minutos.	120,70
40 minutos.	101,60
60 minutos.	108,00

El tiempo óptimo de exposición a la acción del polo Sur para esta variedad de semillas de guisantes, basado en una altura máxima de la planta, parece ser de 10 minutos.

EJEMPLO VIII

Se practicó el procedimiento del Ejemplo III en una variedad de judías, utilizando solamente el campo de polo Sur a 600 gaussios. Se realizaron mediciones de la altura de la planta a cabo de 19 días de la siembra

con los resultados siguientes.

TABLA X

Altura de la Planta.

Tiempo de Exposición.	Altura de la planta (mm).
	<u>Exposición a Polo Sur.</u>
0 (Testigo)	127,00
5 minutos.	108,00
10 minutos.	114,30
15 minutos.	177,80
30 minutos.	152,40
45 minutos.	88,90
60 minutos.	152,40

El tiempo de exposición al polo Sur óptimo para aumentar al máximo la altura de la planta de estas semillas de judías parecer ser de 15 minutos.

EJEMPLO IX

Se practicó el procedimiento del Ejemplo VIII en semillas de melón de Cantalú, sandía y tomate empleando solamente energía de polo Sur a 600 gaussios. Se realizaron mediciones de la altura de las plantas al cabo de 19 días de la siembra. A continuación se indican los tiempos de exposición óptimos a la acción desde el polo Sur por cada tipo de semilla para aumentar al máximo la altura de las plantas.

- Sandía 5 minutos.
- Melón de Cantalú 10 minutos.
- Tomate. 10 minutos.

Los ejemplos anteriores indican que sometiendo a rotación y a tamboreo las semillas de las plantas en el aparato del presente invento mientras se las expone a energía de campo magnético de un solo polo magnético se mejoran muchas de las características de la planta resultante. No se dispone de una explicación que pueda apoyar los diferentes efectos de los polos res

pectivos y los tiempos de exposición variables. No obstante, se cree que -
cada polb afecta a cada elemento y enlace orgánicos en la estructura de la
planta de una manera diferente y como, por su naturaleza, cada variedad de
semilla y de planta tienen composiciones elementales diferentes y distintas
5 estructuras, el efecto a la exposición del polo magnético difiere en cada
planta. No obstante, el punto común en los resultados experimentales parece
ser que la exposición a un campo magnético unipolar mejora generalmente las
características de las plantas sobre testigos tratados de un modo general
pero sin exponer a la acción del campo magnético, y que el controlar el -
10 tiempo de exposición puede ser un factor crítico. Además, se ha averiguado
que la exposición a un campo magnético unipolar supone una mejora distinti
va sobre la exposición a un campo magnético bipolar.

A pesar de que el presente invento se ha descrito con relación
a modalidades particulares del mismo se comprenderá que los expertos en la
15 materia pueden realizar numerosas modificaciones sin desviarse realmente del
alcance del invento. Por consiguiente, se puede recurrir a modificaciones
y equivalencias que queden comprendidas dentro del alcance del invento se-
gún se indican en las reivindicaciones.

Descrita suficientemente la naturaleza del invento, así como la
20 manera de realizarlo en la práctica, debe hacerse constar que las disposi-
ciones anteriormente indicadas son susceptibles de modificaciones de deta-
lle en cuanto no alteren su principio fundamental.

REIVINDICACIONES

1.- Procedimiento y aparato para tratar semillas magnéticamente con el fin de alterar las características de las plantas desarrolladas a partir de las mismas, procedimiento caracterizado porque comprende: producir un movimiento relativo entre las semillas y un campo magnético unipolar, cuyo movimiento consiste en someter a rotación y a tamboreo las semillas durante un periodo de tiempo predeterminado del orden de 5 segundos a 14 horas en un campo magnético unipolar con el fin de exponer todas las partes de las semillas a la acción del campo, cuyo campo tiene una intensidad de 600 a 3.500 gaussios en las semillas; y evitar que las semillas se muevan fuera del campo.

2.- Procedimiento según la reivindicación 1, caracterizado por que el campo magnético unipolar es un campo de polo Norte.

3.- Procedimiento según la reivindicación 1, caracterizado por que el campo magnético unipolar es un campo de polo Sur.

4.- Procedimiento según la reivindicación 1, caracterizado por que la intensidad del campo magnético es de 600 a 800 gaussios.

5.- Procedimiento según la reivindicación 1, caracterizado por que el tiempo de exposición es de 5 segundos a una hora.

6.- Procedimiento según la reivindicación 1, caracterizado por que las semillas se ponen en contacto con un líquido mientras son sometidas a tamboreo en el campo magnético.

7.- Procedimiento según la reivindicación 6, caracterizado por que el líquido es agua.

8.- Aparato para la aplicación del procedimiento según las reivindicaciones 1 a 6, caracterizado porque se constituye por un imán para producir un campo magnético unipolar; una caja separada del imán y dentro del campo, cuya caja comprende una abertura de acceso cerrable en su interior para recibir las semillas y para mantenerlas dentro del campo magnético unipolar; un dispositivo de transmisión que funciona asociado con la ca

ja para impartir solamente movimiento de rotación a la caja y hacer que las semillas rueden y tamboren en el interior de la caja, comprendiendo la rotadura y tamboreo el único movimiento de las semillas con relación al campo magnético unipolar.

8 9.- Aparato según la reivindicación 8, caracterizado porque el campo magnético unipolar es un campo de polo Norte.

10.- Aparato según la reivindicación 8, caracterizado porque el campo magnético unipolar es un campo de polo Sur.

10 11.- Aparato según la reivindicación 8, caracterizado porque se dota de medios para controlar el tiempo de exposición de las semillas a la acción del campo magnético.

12.- Aparato según la reivindicación 8, caracterizado porque la caja es una caja cerrada y comprende aberturas cerrables para que fluya medio fluido al interior de la caja y para que salga de la misma.

15 13.- Aparato según la reivindicación 8, caracterizado porque la caja es un cilindro cerrado alargado que tiene un eje geométrico longitudinal y el dispositivo de transmisión hace girar el cilindro alrededor de su eje longitudinal.

20 14.- Aparato según la reivindicación 13, caracterizado porque el imán es generalmente alargado y se sitúa fuera de la caja y generalmente paralelo al eje.

25 15.- Aparato según la reivindicación 13, caracterizado porque el imán es prácticamente plano y tiene una longitud por lo menos igual que la del cilindro constituyendo un lado del imán su polo norte y el otro lado su polo Sur.

30 16.- Aparato según la reivindicación 15, caracterizado porque el imán se sitúa adyacente a la superficie cilíndrica con un lado plano del mismo encarado a la superficie cilíndrica y su otro lado plano encarado en el sentido contrario a la superficie cilíndrica, por lo que el campo de energía magnética del polo magnético que constituye el lado encarado a la

superficie cilíndrica se dirige hacia la caja.

17.- Aparato según la reivindicación 11, caracterizado porque los medios empleados para controlar el tiempo de exposición consiste en un temporizador destinado a graduarse para contar periodos de tiempo predeterminados, cuyo temporizador funciona asociado con el dispositivo de transmisión para finalizar el movimiento de la caja cuando ha finalizado dicho tiempo predeterminado, teniendo el temporizador una pluralidad de ajustes ó graduaciones de temporización comprendiendo indicaciones asociadas por lo menos con algunas de las graduaciones para asociar las graduaciones con las variedades de semillas sometidas a tratamiento en la caja.

18.- Aparato según la reivindicación 17, caracterizado porque el imán es un electroimán y el temporizador funciona asociado por el mismo para acortar el flujo de corriente al imán cuando ha finalizado el tiempo predeterminado.

19.- Procedimiento y aparato para tratar semillas magnéticamente; tal y como queda sustancialmente descrito en la presente Memoria e ilustrado en los dibujos adjuntos.

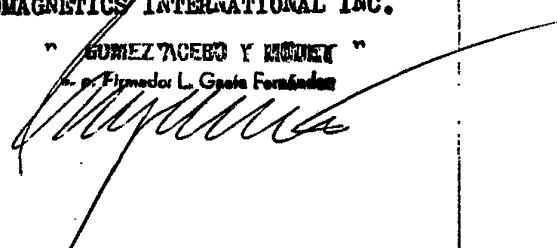
Esta Memoria, consta de 24 hojas, escritas a máquina por una sola cara.

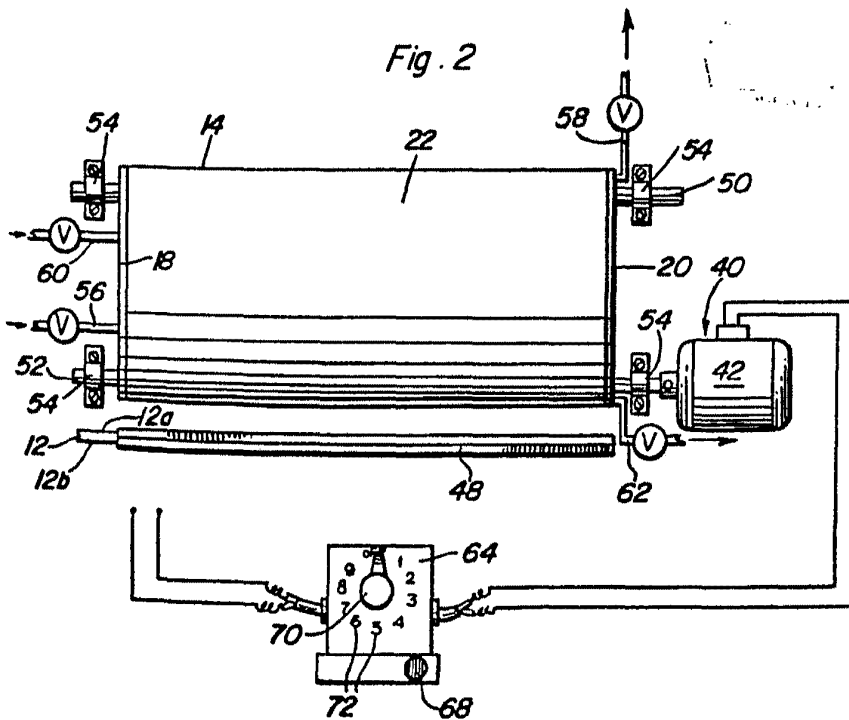
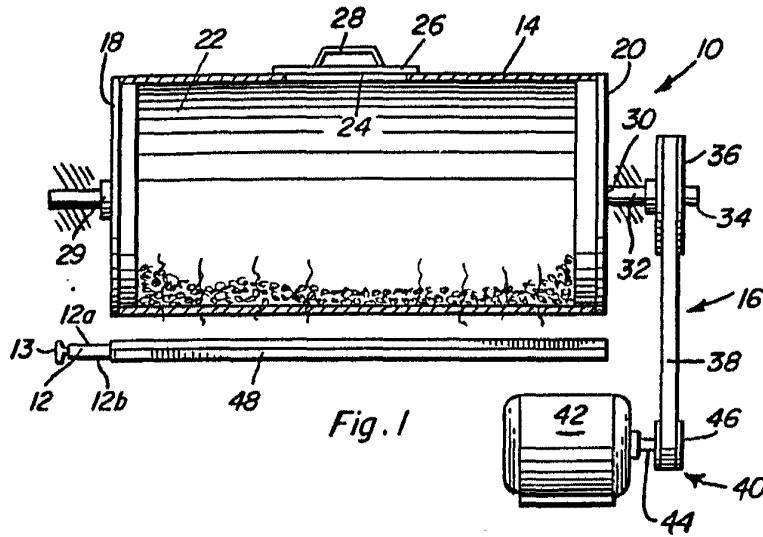
Madrid, 16 FEB. 1977

BIOMAGNETICS INTERNATIONAL INC.

" GOMEZ ACEBO Y MOQUE" "

p. Firmador L. Gota Fernández





Madrid 16 FEB. 1977

W. Z. ACERB Y SORNET
o. armador: L. Gasta Fandiño