



10	ES	11	NUMERO	19	A 1
		21	454035		
		22	FECHA DE PRESENTACION		

PATENTE DE INVENCION

30	PRIORIDADES:	32	FECHA	33	PAIS
31	NUMERO				
	P 25 56 518.8		16 diciembre 1975		Alemania

47	FECHA DE PUBLICIDAD	51	CLASIFICACION INTERNACIONAL	62	PATENTE DE LA QUE ES DIVISIONARIA
			A47B		

64	TITULO DE LA INVENCION
"Dispositivo de altura ajustable para el paramento de zócalos de aparatos domésticos incorporados"	

71	SOLICITANTE (S)
Licentia Patent-Verwaltungs-G.m.b.H.	

DOMICILIO DEL SOLICITANTE
6 Frankfurt am Main, Theodor-Stern-Kai 1, Alemania

72	INVENTOR (ES)
WALTER HEISSMEYER y HEINZ KÄFFERLEIN	

73	TITULAR (ES)

74	REPRESENTANTE
D. Carlos Fernández Candelas	

BAD ORIGINAL

El invento se refiere a un dispositivo de altura ajustable para el paramento de zócalos de aparatos domésticos incorporados, como cocinas, prensas de basura, lavavajillas y lavadoras, secadores de ropa o similares, con piezas angulares que sujetan el paramento.

Para conseguir la regulación de la altura de un paramento en muebles incorporados, se acostumbra equipar el paramento con ángulos de fijación que se unen a ángulos de fondo dispuestos en el cuerpo del armario. Los ángulos de fondo están provistos de agujeros oblongos de modo que un ajuste de altura es posible. En esta forma de fijación es desventajoso el gran número de uniones por tornillos, lo que implica un dispendio considerable para el montaje.

Para obtener una compensación entre paramentos de espesor diferente, se conoce por la publicación alemana 2 040 256 el modo de colocar en un aparato doméstico en la carcasa, apartándose hacia adelante de la puerta, piezas de apoyo, entre las que se puede colocar una plancha de adorno, que puede tener un grueso o espesor diferente, siendo por ejemplo también de madera maciza,

El invento tiene el objeto de configurar un dispositivo de altura ajustable para el paramento de zócalos de tal manera que este con los mismos elementos de sujeción puede adaptarse tanto a diferentes gruesos del paramento como también a alturas deseadas del mismo, y que a pesar de esto pueda montarse con

facilidad y también posteriormente a un aparato doméstico incorporado.

5 De acuerdo con el invento se resuelve este problema porque las piezas angulares son de longitud ajustable y pueden ser fijadas en elementos de sujeción previstos a diferentes alturas de una chapa de recubrimiento en el fondo de la carcasa del aparato incorporado.

10 De un modo preferente cada pieza angular consta de un arco o elemento similar fijado en el paramento y una corredera que frente a este puede ser desplazada y retenida y que con su extremo libre está fijada a través de uno o varios elementos de sujeción en la carcasa del aparato incorporado.

15 Preferentemente tiene además el extremo libre de la corredera rendijas, agujeros ablongos o elementos similares que por medio de elementos de sujeción, como tornillos, lóbulos doblados o piezas similares pueden ser fijados en la chapa de recubrimiento a diferente altura.

20 El dispositivo para paramentos de zócalos hace posible la adaptación del aparato doméstico a los muebles de la cocina en lo que se refiere a cualesquiera placas de adorno también de espesor grande, por ejemplo de madera, y con respecto a las alturas de los zócalos.

25 Un ejemplo de realización del invento se explica a continuación con ayuda de las figuras que muestran lo siguiente:

Fig. 1 un corte parcial a través de la parte delantera inferior de la carcasa por ejemplo de una máquina lavavajillas,

5 Fig. 2 una parte del paramento con una pieza angular, y

Fig. 3 en representación esquemática la posibilidad del ajuste de un paramento de madera frente a una chapa de recubrimiento del zócalo de una carcasa.

10 La máquina lavavajillas tiene un recipiente 2 que se puede cerrar por medio de una puerta 1, así como un zócalo 4 que descansa sobre los pies 3.

Con 5 está señalada una bisagra de la puerta.

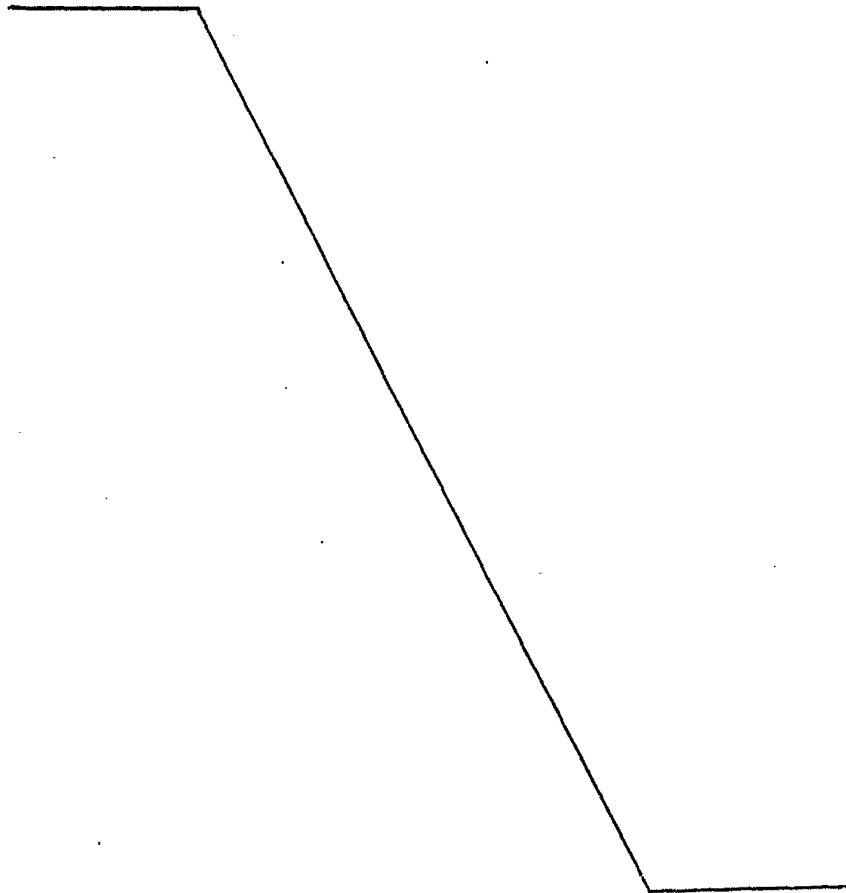
15 Para la fijación de un paramento 6 en la carcasa de un aparato incorporado sirven las piezas angulares 7 ajustables.

20 De acuerdo con la Fig. 2 una pieza angular 7 consta de un arco 9, fijado por medio de tornillos 8 o elementos similares en el lado posterior del paramento, y una corredera 10, que para el ajuste de la longitud de la pieza angular se puede desplazar frente al estribo 9 y ser retenida por ejemplo mediante un tornillo -- 11. El extremo libre de la corredera 10 está fijado por uno o varios elementos de sujeción, por ejemplo los tornillos 12 o lóbulos doblados etc., en una chapa de recubrimiento 13 del zócalo 4, la cual chapa alcanza -- 25 preferentemente desde el zócalo hasta el recipiente 2.

En una forma de realización ventajosa el extremo libre de la corredera 10 tiene las rendijas 14 pa

5 ra la fijación con altura regulable en la chapa de -
recubrimiento 13, y la corredera 10 puede fijarse en
la chapa de recubrimiento por ejemplo por medio de -
taladros de fijación, previstos a diferentes alturas
en la chapa de recubrimiento, y por los tornillos 12
para la alineación del paramento.

10 Para tapar la bisagra 5, en uno o en ambos
lados libres de la carcasa el paramento puede llevar
un ángulo 15, por ejemplo un ángulo de plástico fija
do por pegamento. El paramento 6 puede tener además
en su lado posterior eventualmente las escotaduras 16
para la bisagra 5.



----- REIVINDICACIONES -----

5 1.- Dispositivo de altura ajustable para el paramento de zócalos de aparatos domésticos incorporados , como cocinas, prensas de basura, lavavajillas y lavadoras, secadores de ropa o similares, con
10 piezas angulares que sujetan el paramento , caracterizado porque las piezas angulares son de longitud -- ajustable y están fijadas en elementos de sujeción -- previstos a diferentes alturas de una chapa de recubrimiento en el lado del fondo de la carcasa del aparato incorporado.

15 2.- Dispositivo, de acuerdo con la reivindicación 1, caracterizado porque cada pieza angular consta de un arco o elemento similar fijado en el -- paramento y de una corredera que frente al mismo -- puede ser desplazada y retenida y que con su extremo libre a través de uno o varios elementos de sujeción de la chapa de recubrimiento está fijada en la carcasa del aparato incorporado.

20 3.- Dispositivo, de acuerdo con las reivindicaciones anteriores, caracterizado porque el extremo libre de la corredera tiene rendijas , agujeros oblongos o elementos similares que por medio de elementos de sujeción , como tornillos lóbulos doblados
25 o elementos similares que se pueden fijar en la chapa de recubrimiento a diferente altura.

4.- "DISPOSITIVO DE ALTURA AJUSTABLE PARA

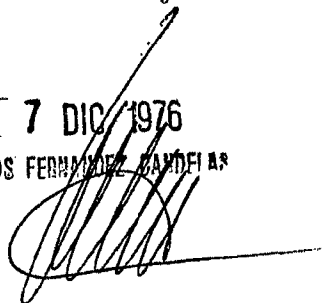


EL PARAMENTO DE ZOCALOS DE APARATOS DOMESTICOS INCORPORADOS".

5 Tal como se describe y reivindica en la presente Memoria Descriptiva, que consta de seis hojas escritas a máquina por una sólo cara y de sus correspondientes dibujos.

Madrid, 7 DIC 1976

CARLOS FERNANDEZ CANDEIAS
D P



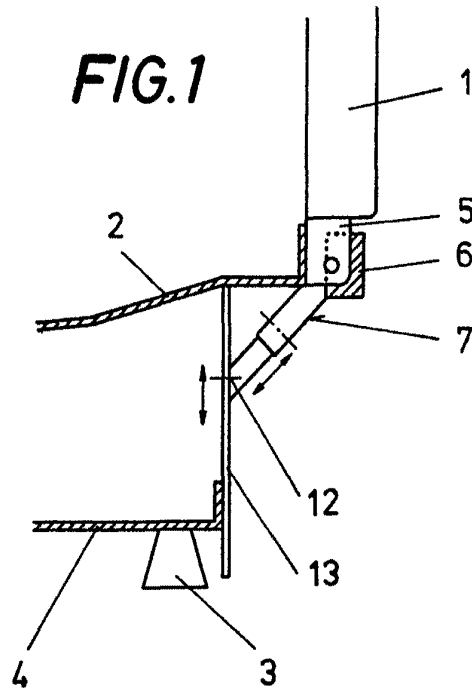
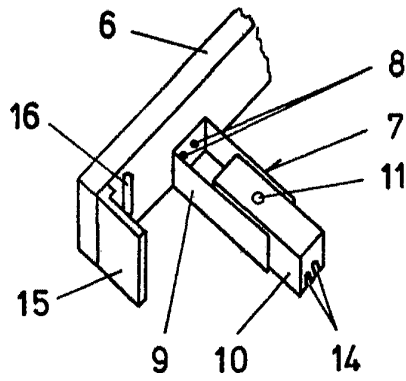
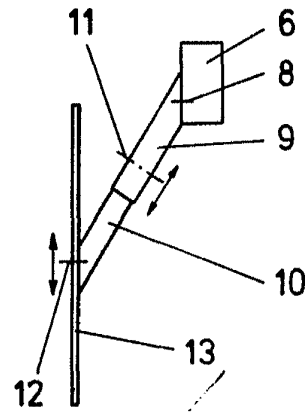


FIG. 2



Escala variable

FIG. 3



Madrid, 7 Diciembre 1976

GABRIEL GARCÍA / VANGELAS
P.D.