



ESPAÑA

19 ES	11 NUMERO	A2
	21	
	22 FECHA DE REPRESENTACION	

CERTIFICADO DE ADICION

30 PRIORIDADES:	32 FECHA	33 PAIS
31 NUMERO		

47 FECHA DE PUBLICIDAD	51 CLASIFICACION INTERNACIONAL	61 PATENTE A LA CUAL SE ADICIONA
	F22B	

54 TITULO DE LA INVENCIÓN

"MEJORAS EN EL OBJETO DE LA PATENTE PRINCIPAL Nº 369. 941 POR PERFECCIONAMIENTOS EN LAS CALDERAS PARA CALENTAMIENTO Y/O RECALENTAMIENTO DE FLUIDOS".

71 SOLICITANTE (S)

D. ROMAN SANCHEZ PACHECO.

DOMICILIO DEL SOLICITANTE

Juan de Herrera, 11 - SANTANDER.

72 INVENTOR (ES)

El propio solicitante.

73 TITULAR (ES)

74 REPRESENTANTE

D. JOSE MARIA AYARTE GONZALEZ.

UNE A - MOD 3107 UTILIZARSE COMO PRIMERA PAGINA DE LA MEMORIA

CONCEDIDA

-5 SET. 1977

POOR
QUALITY



La Patente principal número 369.941, se refería a una caldera compacta en la que su novedad y utilidad más importantes consistían en la peculiar disposición de sus elementos que lograban una circulación formada del fluido calentador con lo que se conseguía un máximo rendimiento a pesar de no ser demasiado grande la superficie de calentamiento, obviando así la característica común a los cambiadores de calor convencionales en los que dicho rendimiento es obtenido directamente en función de la magnitud de la superficie común entre los fluidos calentador y calentado (o recalentado), que es causa de la desmesurada dimensión de algunas calderas.

El objeto de la Patente principal consiste en una carcasa exterior en cuyo interior se sitúa un hogar de combustión o de recepción del fluido calentador, directamente conectado con un cambiador superior a ella y asimismo interior a la carcasa, estando dicho cambiador dividido en dos mitades paralelas y cada una de ellas formada por diversos canales longitudinales de cuyas paredes surgen unas aletas que interrumpen la circulación del fluido calentador para aumentar su tiempo de contacto con las paredes del cambiador. Por el espacio comprendido entre cambiador y hogar y la carcasa exterior circula el fluido a calentar y tanto el cambiador como la carcasa disponen de sendas bocas de salida para los líquidos que por ellas circulan, siendo ambas bocas únicas. La sección del hogar es poligonal.



Posteriormente mediante Certificado de Adición número 430.064 se mejoró dicha caldera variando la sección del hogar a la de envolvente en forma de pera cerrada, el sistema del cambiador de calor ensanchando su enlace con la boca superior del hogar, pudiendo variar la ubicación de la boca de salida o entrada del fluido calentador, así como la boca superior del hogar.

La práctica ha demostrado la conveniencia de introducir determinadas variaciones en la concepción y disposición de determinados órganos, como sección hogar, conductos y bocas, que sin afectar a la esencialidad del sistema, mejoran sus características técnicas, constituyendo el objeto del presente Certificado de Adición.

Estas modificaciones son las siguientes:

-La sección del hogar puede ser circular, de pera o de cualquier otra sección geométrica.

-La anchura de la boca de salida del hogar puede ser de dimensiones iguales, mayores o menores a las de la sección del propio hogar.

-El conducto de comunicación del hogar y el cambiador de calor puede tener distintas dimensiones a las de la boca de salida del hogar.

Estas modificaciones producen un objeto técnicamente perfeccionado, para cuya mejor comprensión se acompañan unos planos en los que, a título de ejemplo únicamente y sin carácter limitativo, se han representado:

FIGURA 1(1).- Alzado seccionado del conjunto

FIGURA 2(1).- Vista lateral de la sección

FIGURA 3(1).- Planta seccionada del hogar



FIGURA 4(1).- Planta seccionada del cambiador

FIGURA 1(2).- Alzado seccionado del conjunto en que las bocas de entrada y salida del fluido están en la misma cara.

FIGURA 2(2).- Vista lateral de la sección anterior.

5. FIGURA 3(2).- Planta seccionada del hogar según la anterior disposición.

FIGURA 4(2).- Planta seccionada del cambiador según la anterior disposición.

10. En estas figuras se han señalado con sus referencias correspondientes, los siguientes elementos:

1.- Carcasa

2.- Hogar

3.- Boca de entrada al hogar

4.- Boca de salida del hogar

15. 5.- Conducto de comunicación de hogar y cambiador.

6.- Cambiador

7.- Boca de salida del cambiador

8.- Boca de entrada a la carcasa

9.- Boca de salida de la carcasa

20. 10.- Conductos

11.- Cámara colectora

12.- Cámara colectora.

25. Debe reiterarse la observación hecha en la memoria descriptiva del Certificado de Adición relativa a la disposición relativa entre fluido calentador y calentado.

28. En la nueva disposición el hogar -2- presenta una sección circular o de cualquier otra forma geométrica; la boca de salida -4- del hogar tiene la anchura igual, mayor o menor que el



propio hogar -2- según el nivel de distribución que se desee obtener. Asimismo el conducto -5- que une la boca -4- al cambiador -6- puede tener diferente o idéntica dimensión a las de la citada boca -4-.

5. Se hace constar que cuantas modificaciones puedan ser introducidas en objeto descrito, que no afecten a su esencialidad característica, se considerarán incluidas en él, sean cualesquiera las circunstancias que concurran.
- 8.



N O T A

Descrito suficientemente el objeto de la presente solicitud, se declaran de novedad y propia invención, las siguientes:

5.

R E I V I N D I C A C I O N E S

1ª.- Mejoras en el objeto de la Patente principal número 369.941 por "perfeccionamientos en las calderas para calentamiento y/o recalentamiento de fluidos", caracterizadas porque el hogar interior a la carcasa presenta una sección en forma geométrica, que puede adoptar una solución circular, elíptica, ahusada, o de otra envolvente curvilínea.

10.

2ª.- Mejoras en el objeto de la Patente principal número 369.941 por "perfeccionamientos en las calderas para calentamiento y/o recalentamiento de fluidos", según la anterior reivindicación, caracterizadas porque la boca superior del hogar puede tener una anchura igual, o diferente a la del propio hogar.

15.

3ª.- Mejoras en el objeto de la Patente principal número 369.941 por "perfeccionamientos en las calderas para calentamiento y/o recalentamiento de fluidos", según las anteriores reivindicaciones, caracterizadas porque el conducto que ine la boca superior del hogar en el cambiador puede tener unas dimensiones distintas a las de la citada boca superior.

20.

4ª.- MEJORAS EN EL OBJETO DE LA PATENTE PRINCIPAL NUMERO 369.941 POR "PERFECCIONAMIENTOS EN LAS CALDERAS PARA CALENTAMIENTO Y/O RECALENTAMIENTO DE FLUIDOS".

25.

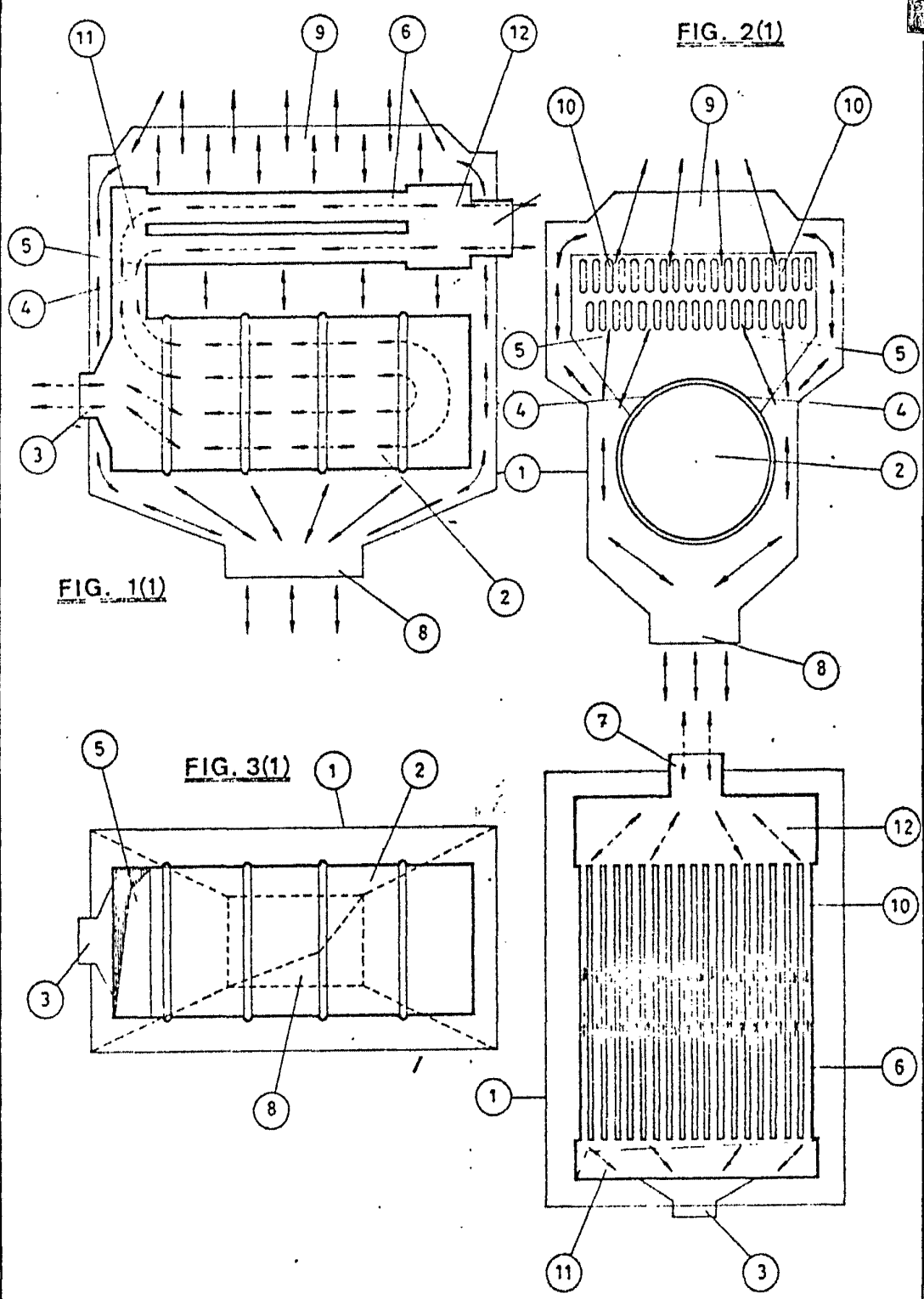


Tal y como se describe y reivindica en la presente memoria descriptiva que consta de seis hojas escritas a máquina por una sola de sus caras, y dos de dibujos que a la misma se acompaña.

5.

Madrid, 3 DIC. 1976

Ceballos



Madrid, 13 5
D. ROMAN SANCHEZ PACHECO

C. S. P.

ESCALA VARIABLE.

FIG. 1(2)

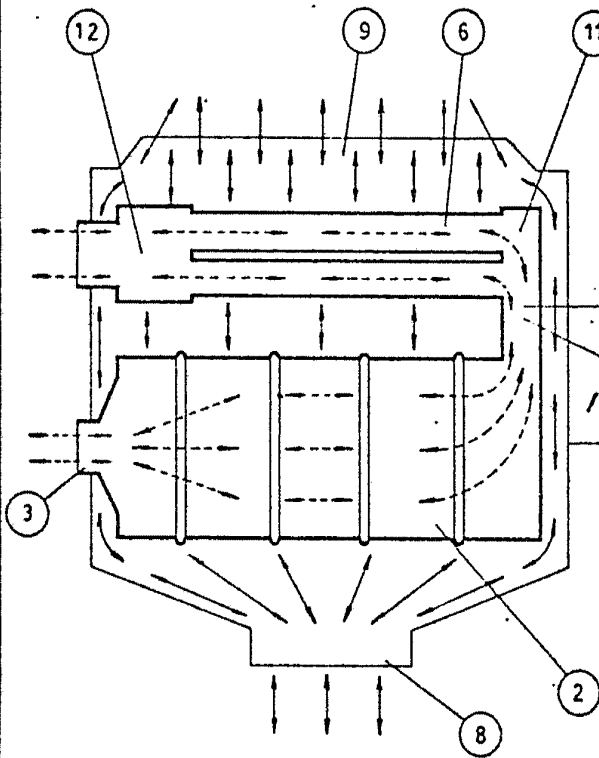


FIG. 2(2)

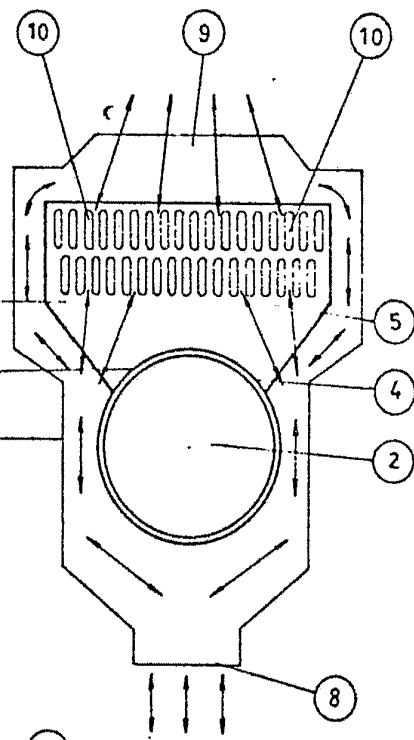


FIG. 3(2)

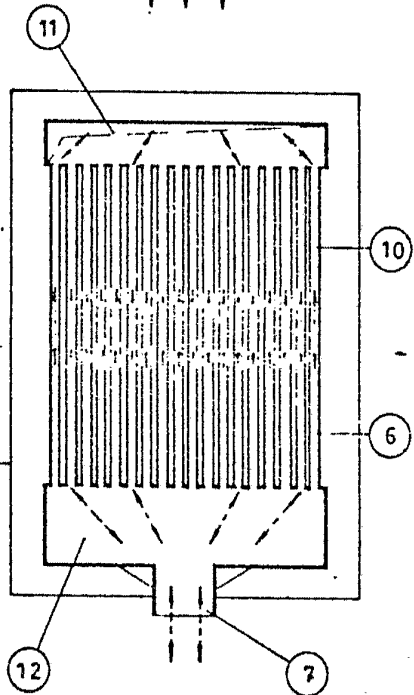
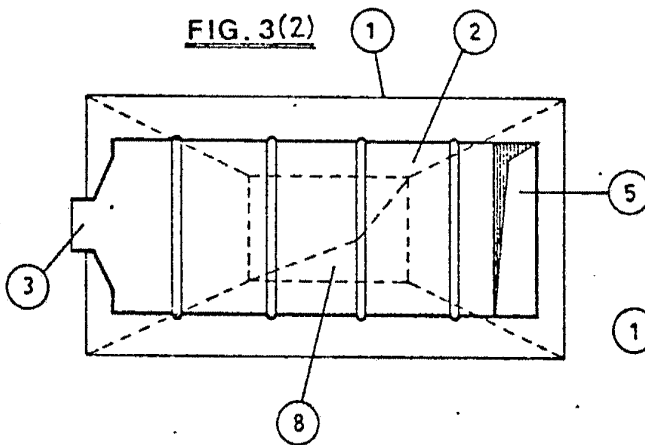


FIG. 4(2)

Madrid, 3 de Mayo de 1971
JOSE M. AYMAT GONZALEZ
Por Madrid

ESCALA VARIABLE.