



10 ES	11 21	NUMERO 453.851	10 A 1
	22	FECHA DE PRESENTACION 1-12-1976	

PATENTE DE INVENCION

P.- 64.625
2257/Sp./IvR/
GPO.

30 PRIORIDADES:	32 FECHA	33 PAIS
31 NUMERO 75/13962	1-12-75	Holanda

47 FECHA DE PUBLICIDAD	51 CLASIFICACION INTERNACIONAL A01B 33/12	62 PATENTE DE LA QUE ES DIVISIONARIA
------------------------	--	--------------------------------------

64 TITULO DE LA INVENCION "PERFECCIONAMIENTOS INTRODUCIDOS EN UN APERO CULTIVADOR DE TIERRA"

71 SOLICITANTE (S) C. VAN DER LELY N.V.
--

DOMICILIO DEL SOLICITANTE 10, Weverskade, Maasland, Holanda
--

72 INVENTOR (ES) Cornelis van der Lely

73 TITULAR (ES)

74 REPRESENTANTE DON ALBERTO DE ELZABURU MARQUEZ

TGG.

1 Este invento se refiere a aperos cultivadores de tierra, de la clase de los que comprenden una pluralidad de miembros de laboreo o cultivadores de tierra que son susceptibles de girar alrededor de ejes que se extienden hacia arriba, teniendo cada uno de dichos miembros no menos de tres púas para laboreo de tierra.

5 De acuerdo con un aspecto del invento, se crea un apero cultivador de la tierra de la clase expuesta, en que los ejes de rotación de miembros de laboreo o cultivo de la tierra situados en inmediata proximidad están distanciados uno de otro en 37,5 o sustancialmente en 37,5 centímetros.

10 Para una mejor comprensión del invento y para mostrar el modo en que el mismo se puede llevar a efecto, se hará referencia ahora, a título de ejemplo, a los dibujos anejos, en los cuales:

15 La figura 1 es una vista en planta de un apero cultivador de tierra, de acuerdo con el invento, conectado por la parte trasera de un tractor agrícola;

20 La figura 2 es una sección, a escala aumentada, tomada sobre la línea II-II en la figura 1;

La figura 3 es una vista en planta de una segunda forma de apero cultivador de tierra, de acuerdo con el invento, conectado con la parte trasera de un tractor agrícola;

25 La figura 4 es una vista en alzado lateral, a una escala aumentada, según se ve en la dirección indicada por una flecha IV en la figura 3;

La figura 5 es una vista en alzado trasera de una región central del apero de las figuras 3 y 4, según se ve en la dirección indicada por una flecha V en la figura 3;

30 Las figuras 6, 7 y 8 son vistas en alzado laterales

1 que ilustran tres formas alternativas de miembros de soporte y/o disgregadores de tierra que pueden formar parte de un apero de acuerdo con el invento;

5 La figura 9 es una vista en planta que ilustra esquemáticamente una entre un cierto número de distintas anchuras de laboreo que puede tener un apero de acuerdo con el invento;

10 La figura 10 es una vista en alzado que ilustra una forma alternativa de miembro rotatorio de laboreo o cultivo de tierra, que puede formar parte de un apero de acuerdo con el invento;

La figura 11 es una vista en planta, según se ve en la dirección indicada por una flecha XI en la figura 10;

15 Las figuras 12, 14, 16 y 18 son vistas similares a la figura 10 y muestran otros miembros rotatorios de laboreo o cultivo de tierra que pueden ser utilizados en aperos de acuerdo con el invento; y

20 Las figuras 13, 15, 17 y 19 son vistas en planta, según se ven en las direcciones indicadas por las flechas XIII, XV, XVII y XIX en las figuras 12, 14, 16 y 18 respectivamente.

Haciendo referencia en primer término a las figuras 1 y 2 de los dibujos, el apero o máquina cultivador(a) de tierra que se ilustra allí tiene un bastidor que incluye
25 una porción de bastidor en forma de caja hueca 1, que se extiende de modo sustancialmente horizontal en sentido transversal, y usualmente de modo sustancialmente perpendicular (tal como se ilustra), a la dirección pretendida de desplazamiento en trabajo del apero que es indicada por una fle-
30 cha A en la figura 1 de los dibujos y de la misma manera en

1 las siguientes figuras de los dibujos. Una pluralidad (en
este caso, ocho) de árboles 2, sustancialmente verticales,
o que al menos se extienden hacia arriba, están apoyados
de manera capaz de girar en la porción de bastidor hueca 1
5 en una única fila que se extiende paralelamente a la longi-
tud de esa porción y por lo tanto de modo perpendicular o
sustancialmente de modo perpendicular a la dirección A. Los
ejes de rotación de los ocho árboles 2 están distanciados
entre sí por intervalos regulares exactamente, o sustan-
10 cialmente, de 37,5 centímetros y el extremo más inferior
de cada árbol 2 que sobresale desde por debajo del fondo
de la porción de bastidor hueca 1 tiene un correspondiente
miembro rotatorio de laboreo o cultivo de tierra 3 fijado
a él de manera firme pero separable. La porción de basti-
15 dor 1 está formada principalmente de chapa de acero y com-
prende una caja envolvente superior 5 para engranajes y
una cubeta subyacente 6, siendo los ejes longitudinales,
sustancialmente horizontales, de la caja envolvente 5 y
de la cubeta 6 paralelos o sustancialmente paralelos entre
20 sí. Tal como se puede ver del mejor de los modos en la fi-
gura 2 de los dibujos, la caja envolvente 5 para engrana-
jes tiene una sección transversal sustancialmente oblonga,
mientras que la cubeta 6 que se encuentra por debajo de
ella tiene una sección transversal que es sustancialmente
25 trapezoidal, estando la base ancha del trapecio en la parte
más superior para coincidir con el fondo de la caja envol-
vente 5, sustancialmente oblonga. La caja envolvente 5 tie-
ne paredes superiores e inferiores, ambas de las cuales es-
tán formadas a base de chapa de acero, comprendiendo la pa-
30 red superior una porción central sustancialmente horizontal

1 que está doblada hacia abajo de una manera simétrica tanto
junto a sus bordes delanteros como junto a sus bordes traseros
con respecto a la dirección A. Las porciones dobladas
hacia abajo terminan en salientes de sujeción 7 horizontales
5 o sustancialmente horizontales que se extienden por la
longitud transversal de toda la porción de bastidor 1.

La pared inferior de la caja envolvente 5 tiene una
porción central horizontal o sustancialmente horizontal,
que está doblada hacia arriba, de una manera simétrica,
10 junto a sus bordes delanteros y traseros, con respecto a la
dirección A, terminando las porciones dobladas en salientes
de sujeción 8 horizontales o sustancialmente horizontales
8. Las dos porciones dobladas hacia abajo y los salientes
de sujeción 7 de la pared superior de la caja envolvente 5
15 no sólo son simétricos unos con respecto a los otros sino
que también son simétricos con respecto a las dos porciones
dobladadas hacia arriba junto los correspondientes salientes
de sujeción 8 de la pared inferior de la caja envolvente 5
y, con esta disposición, los salientes de sujeción 7 y 8
20 cooperan con una junta de hermeticidad intermedia de mate-
rial plástico sintético duro, conformada a modo de tira, en
un nivel situado en el centro entre el del plano general de
la pared superior y el plano general de la pared inferior
de la caja envolvente 5. La parte de la cubeta 6 que no es
25 proporcionada por la pared inferior de la caja envolvente 5
adopta la forma de una placa de chapa de acero que tiene una
porción central horizontal o sustancialmente horizontal que
está flanqueada por porciones dobladas simétricamente hacia
arriba cuyos bordes superiores emergen dentro de porciones
30 dobladas hacia arriba con mayor pendiente que se apoyan con-

1 tra las superficies exteriores de las porciones dobladas
hacia arriba de la pared inferior de la caja envolvente 5.
Estas porciones de la pared inferior de la cubeta 6 termi-
5 nan en salientes de sujeción 9 horizontales o sustancialmen-
te horizontales, que se extienden por la longitud transver-
sal de la porción de bastidor 1 y se encuentran por debajo
de los salientes de sujeción 8. Los salientes 7 y 8 de las
paredes superior e inferior de la caja envolvente 5 están
sujetos a la junta de hermeticidad intermedia por una plura-
10 lidad de pernos 10 dispuestos verticalmente y se prefiere
que unos pernos adicionales (no mostrados) se alternen con
los pernos 10 para fijar los salientes 9 de la pared infe-
rior de la cubeta 6 a los salientes 7 y 8 situados encima.
Los salientes de sujeción 9 de la pared inferior de la cube-
15 ta 6 proporcionan un soporte para la caja envolvente 5 para
engranajes y, con la disposición preferida que acaba de ser
mencionada, los pernos adicionales pueden ser retirados pa-
ra permitir que la pared inferior de la cubeta 6 sea retira-
da sin tener que romper la obturación o cierre entre los sa-
20 lientes 7 y 8 de las paredes superior e inferior de la caja
envolvente 5 para engranajes.

La pared inferior de la caja envolvente 5 y la por-
ción central de la pared inferior de la cubeta 6 están for-
madas con filas de agujeros alineados verticalmente cuyos
25 centros están distanciados unos de otros a lo largo de las
filas en las mismas distancias en que lo están los ejes de
rotación de los árboles 2, siendo estas distancias, de este
modo, exacta o sustancialmente de 37,5 cm. Los orificios en
alineación reciben los extremos superiores e inferiores de
30 alojamientos de apoyo 11 que están provistos con apoyos

1 alineados verticalmente (no visibles) para el soporte rota-
torio de los correspondientes árboles 2. El extremo inferior
de cada alojamiento de apoyo 11 comprende un reborde 12 que
está unido por pernos a la porción sustancialmente horizon-
5 tal central de la pared inferior de la cubeta 6 mientras
que el extremo superior de cada alojamiento de apoyo 11 es
de diámetro ligeramente reducido en comparación con el res-
to del mismo, extendiéndose la porción de diámetro reducido
a través del correspondiente agujero en la pared inferior
10 de la caja envolvente 5 y hacia arriba en una corta distan-
cia dentro de esa caja envolvente. El extremo superior coo-
pera con un anillo 13 circundante y apretadamente acoplado,
que está unido por pernos a la pared inferior de la caja
envolvente 5 alrededor del respectivo agujero situado en
15 ella. El anillo 13 tiene un saliente u hombro que penetra
hacia abajo a través de dicho agujero dentro de la cámara
definida por la cubeta 6 y unos anillos de obturación u
otras juntas de hermeticidad (no visibles) están dispuestos
entre la superficie inferior del anillo 13 y la superficie
20 superior de la pared inferior de la caja envolvente 5 y en
una ranura circunscrita formada en la porción de diámetro
reducido del alojamiento 11 entre esa porción y el saliente
u hombro circundante dirigido hacia abajo del anillo 13.
Aceite u otro lubricante estará contenido normalmente dentro
25 de la caja envolvente 5 para engranajes, y la disposición
que se acaba de describir brevemente es eficaz para impedir
que aceite u otro lubricante se derrame hacia abajo desde la
caja envolvente 5 dentro del interior hueco de la cámara que
está definido por la cubeta 6. Los extremos superiores de
30 los árboles 2 se extienden por encima de los alojamientos de

1 apoyo 11 dentro de la caja envolvente 5 y están provistos
con correspondientes piñones de dientes rectos o de dientes
rectilíneos 14 cuyos tamaños y disposiciones son tales que
los dientes de cada piñón 14 están en engrane con los del
5 piñón contiguo, o con los de cada uno de los dos piñones
contiguos, en la fila única de los mismos.

La porción de bastidor 1 está provista, sustancialmen
te en posición central a través de su anchura, con un árbol
15 sustancialmente vertical que lleva un piñón 16 cuyos
10 dientes están en engrane con los de un piñón del par central
de la fila de ocho piñones 14. El árbol 15 y el piñón 16 es-
tán próximos a la parte trasera de la porción de bastidor 1
con respecto a la dirección A y el árbol 15 está montado de
manera capaz de girar en apoyos alineados sustancialmente de
15 modo vertical, que están soportados por las paredes superio-
res e inferiores de la caja envolvente 5 para engranajes, so-
bresaliendo dicho árbol 15 hacia arriba más allá del cojine-
te superior de estos cojinetes dentro de una caja de engra-
najes 17 que está montada sobre la parte superior de la ca-
20 ja envolvente 5 sustancialmente en posición central a tra-
vés de la anchura del mismo. El árbol 15 está provisto, den-
tro de la caja de engranajes 17, con un piñón cónico (no vi-
sible) cuyos dientes están en engrane de propulsión con los
de otro piñón cónico adicional (no visible) soportado por
25 un árbol 18 sustancialmente horizontal, que se extiende de
manera sustancialmente paralela a la dirección A y cuyo ex-
tremo delantero sobresale hacia delante desde la parte de-
lantera de la caja de engranajes 17 para actuar como un ár-
bol de entrada rotatorio de esta caja de engranajes. Cuando
30 el apero está siendo utilizado, el extremo del árbol 18 es-

1 triado o enchavetado de otro modo, que sobresale hacia delan-
te, está colocado en conexión propulsada con el árbol de to-
ma de fuerza de un tractor agrícola o de otro vehículo de
accionamiento por medio de un árbol de transmisión telescó-
5 pico intermedio, que es de una estructura en sí conocida,
que tiene juntas universales en sus extremos opuestos.

Los extremos opuestos de la porción de bastidor hue-
ca 1 están cerrados por placas laterales 19 sustancialmente
verticales, que están en relación paralela una con otra y
10 en relación sustancialmente paralela con la dirección A. Dos
soportes 20 están soportados por ménsulas 21, fijadas a los
salientes de sujeción superiores 7, de manera que se extien-
den de modo paralelo o sustancialmente de modo paralelo a
la dirección A en colocaciones que están distanciadas hacia
15 dentro desde las placas laterales 19 de la porción de basti-
dor 1 en distancias que son tales que dichos soportes 20 es-
tán colocados muy próximos, según se ve en vista en planta
(figura 1), a los dos árboles 2 que corresponden a los dos
miembros rotatorios de laboreo o cultivo de tierra 3 que es-
20 tán junto a los extremos opuestos de la fila de ocho de es-
tos miembros. Cada soporte 20 lleva dos pares de patillas
22 distanciadas entre sí, que están dirigidas hacia el extre-
mo contiguo de la porción de bastidor 1, estando interconec-
tadas las dos patillas 22 de cada par por una correspondien-
25 te espiga de pivotamiento 23 sustancialmente horizontal, que
está en relación sustancialmente paralela con la dirección
A y con las otras tres espigas de pivotamiento 23. Cada espi-
ga de pivotamiento 23 tiene un extremo de un correspondiente
brazo 24 montado sobre él de manera capaz de girar, entre
30 las dos patillas 22 del correspondiente par, y se verá en la

1 figura 1 de los dibujos que los dos brazos 24 que correspon
den a cada soporte 20 se extienden inicialmente hacia fuera
hasta lugares situados más allá del borde superior de la co
rrespondiente placa lateral 19, en relación convergente unos
5 con otros. Los brazos 24 son luego doblados hacia abajo y es
tán fijados a las partes superiores de correspondientes pla
cas de protección 25 que están dispuestas de manera sustan
cialmente vertical para extenderse de manera sustancialmente
paralela a la dirección A. Los extremos más inferiores de
10 las placas de protección 25 están configurados para deslizarse
sobre la superficie del suelo en la dirección A y será evi
dente que cada placa de protección 25, y el correspondiente
par de brazos 24, es susceptible de girar hacia arriba o
respectivamente hacia arriba y hacia abajo de la porción de
15 bastidor 1 alrededor del eje definido por el correspondiente
par de espigas de pivotamiento 23. Esto hace posible que las
placas de protección 25 se acomoden a ondulaciones en la su
perficie del suelo con que puedan encontrarse durante el
desplazamiento en trabajo en la dirección A. Las placas de
20 protección 25 cooperan con los miembros contiguos de labo
reo o cultivo de tierra 3 para laborear la tierra e impedir
un acanalamiento sustancial de la misma junto a los márgenes
de la franja ancha de terreno que está siendo laboreada por
el apero, y también actúan para impedir que piedras y otros
25 objetos, con que puedan encontrarse los miembros de laboreo
o cultivo de la tierra 3 en rápida rotación, sean lanzados
hacia los lados de la trayectoria de desplazamiento del ape
ro, reduciendo grandemente de esta manera el peligro de de
terioro y/o daño por esta causa.

30

La parte superior de la porción de bastidor hueca 1

1 está dispuesta también, en dos lugares que están distancia-
dos hacia dentro de las correspondientes placas laterales
19 en distancias que son mayores que la separación desde las
mismas respecto de los soportes 20, con pares correspondien-
5 tes de placas 26 sustancialmente verticales, siendo las cua-
tro placas 26 sustancialmente paralelas entre ellas y a la
dirección A. Las placas 26 tienen una configuración algo
irregular, la cual, no obstante, puede verse claramente en
la figura 2 de los dibujos, estando las dos placas 26 de ca-
10 da par interconectadas por un árbol de muñón superior 27 y
un árbol de muñón inferior 28, definiendo dichos árboles de
muñón 27 y 28 unos ejes que son perpendiculares de manera
sustancialmente horizontal a la dirección A y estando el ár-
bol de muñón inferior 28 un poco más avanzado, con respecto
15 a dicha dirección A, que lo está el árbol de muñón superior
27. No obstante, ambos árboles de muñón, superior e inferior
27 y 28 respectivamente, de cada par están en frente de un
plano vertical imaginario que contiene los ejes de rotación
de todos los árboles 2 con respecto a la dirección A. Cada
20 árbol de muñón superior 27 tiene una ménsula en horquilla
montada sobre él de manera capaz de girar entre el par co-
rrespondiente de placas 26 y una varilla 29 sobresale desde
la base de dicha ménsula en una dirección perpendicular al
eje longitudinal del árbol de muñón 27 implicado. A una dis-
25 tancia de la ménsula en horquilla, cada varilla 29 está in-
troducida a través de un taladro perpendicular en posición
central a lo largo de un bloque cilíndrico 30 que está monta-
do de manera que es capaz de girar alrededor del eje longitu-
dinal del cilindro entre el extremo superior de un par de ti-
30 ras 32 inclinadas hacia abajo, y hacia delante con respecto

1 a la dirección A, cuyas anchuras en la dirección A aumentan
progresivamente desde la parte superior a la parte inferior
(veáse figura 2). Los bordes delanteros de cada par de ti-
ras 32 están interconectados perpendicularmente por una co-
5 rrespondiente porción transversal 33 que es convenientemen-
te, pero no esencialmente, enteriza con las dos tiras 32.
Cada par de tiras 32 y la correspondiente porción transver-
sal 33 forman conjuntamente un brazo 31 el cual de este mo-
do, al igual que las tiras 32, está inclinado hacia abajo y
10 hacia delante desde la parte superior a la parte inferior
con respecto a la dirección A.

Un brazo 34 con configuración de tira tiene un extre-
mo dispuesto de manera capaz de girar alrededor de cada ár-
bol de muñón inferior 28 entre el correspondiente par de
15 placas 26, estando el extremo opuesto del mismo conectado de
manera capaz de girar con el correspondiente brazo 31 por
un árbol de muñón 35 sustancialmente horizontal, que inter-
conecta perpendicularmente las correspondientes tiras 32 en
relación sustancialmente paralela con los árboles de muñón
20 27 y 28 y los ejes longitudinales de los bloques cilíndri-
cos 30. La figura 2 de los dibujos muestra que los árboles
de muñón 27, 28 y 35 y los bloques 30 están junto a las cua-
tro esquinas de correspondientes varillajes pivotables que
25 tienen la forma de varillajes de paralelogramo 36 de manera
que los brazos 31 son movibles hacia arriba y hacia abajo,
sin inclinación importante, con relación a la porción de
bastidor hueca 1. Cada varilla 29 tiene un correspondiente
resorte de compresión helicoidal 37 enrollado alrededor de
ella de manera que se apoya entre la base de la correspon-
30 diente ménsula en horquilla y un lado del correspondiente

1 bloque cilíndrico 30. Cada varilla 29 está roscada en la re-
gión del correspondiente bloque 30 y una tuerca 38 está mon-
tada sobre la porción roscada de manera que es ajustable
axialmente en posición a lo largo de esa porción. De este
5 modo, cada resorte 37 tiende a mantener al correspondiente
bloque 30 firmemente contra la correspondiente tuerca 38,
pero se comprobará que cada brazo 31 puede, cuando se re-
quiera, girar alrededor del correspondiente árbol de muñón
35 en una dirección sinistrorsa, según se ve en la figura 2
10 de los dibujos, contra la acción del correspondiente resor-
te 37. La posición de las tuercas 38 axialmente a lo largo
de las porciones roscadas de las varillas 29 controla las
extensiones en las que son comprimidos inicialmente los re-
sortes 37 y, se comprobará, gobiernan las configuraciones
15 exactas de las articulaciones de paralelogramo 36, es decir,
dictan si dichos varillajes 36 son verdaderos paralelogra-
mos o se desvían marginalmente de un paralelismo exacto. Ca-
da brazo 34 con forma de tira está formado con un agujero en
un lugar sustancialmente central entre los correspondientes
20 árboles de muñón 28 y 35 y cada par de placas sustancialmen-
te verticales 26 está conformado con filas correspondientes
mente curvadas de agujeros 40 alineados de modo sustancial-
mente horizontal, todos los cuales están a la misma distan-
cia del árbol de muñón 28 implicado. Unas espigas de encla-
25 vamiento horizontales 39 están dispuestas para entrar a tra-
vés de pares escogidos de los agujeros 40 y el agujero en el
brazo intermedio 34, y será evidente que el par particular
de agujeros 40 que se escoge en cada par de placas 26 para
cooperación con la correspondiente espiga de enclavamiento
30 39 dicta el nivel del correspondiente brazo 31 con relación

1 al nivel de la porción de bastidor 1.

El extremo más inferior de cada brazo 31 tiene una placa de soporte 41 sustancialmente horizontal, soldada o fijada rígidamente de otro modo a él, para extenderse de modo sustancialmente paralelo a la dirección A. Unos pernos 5 42, dispuestos sustancialmente de modo vertical, fijan firme pero desprendiblemente un soporte 43 de un miembro disgregador de tierra 44 a la superficie inferior de cada placa de soporte 41, sirviendo también dicho miembro disgregador de tierra 44 para soportar el apero desde la superficie del 10 suelo durante su utilización. El miembro disgregador de tierra 44 se extiende sustancialmente de modo horizontal paralelamente a la longitud transversal de la porción de bastidor hueca 1 y de este modo perpendicularmente o sustancialmente de modo perpendicular a la dirección A, estando fijado 15 dicho miembro 44 de manera separable a las dos placas de soporte 41 para extenderse a lo largo de la anchura de laboreo de los miembros rotatorios de laboreo o cultivo de la tierra 3 inmediatamente siguientes. El miembro disgregador de tierra 20 44 que soporta el apero tiene la forma de una placa doblada que es alargada en una dirección paralela a la longitud de la porción de bastidor hueca 1, siendo claramente visible en la figura 2 de los dibujos la configuración en sección transversal de la placa. En efecto, la placa nervada 25 comprende tres porciones superiores 45 todas las cuales están dispuestas sustancialmente de modo horizontal con sus anchuras delantera y trasera sustancialmente paralelas a la dirección A, dos porciones inferiores 45, similarmente dispuestas, y una única porción trasera libre 47 que es coplanar con las dos porciones inferiores 45, que tienen la misma 30

1 anchura, o sustancialmente la misma anchura, que las porcio-
nes 45 en la dirección A. La porción trasera libre 47 y las
porciones superiores e inferiores 45 están interconectadas
5 enterizamente por un cierto número de limbos sustancialmen-
te planos todos los cuales se extienden oblicuamente hacia
arriba y hacia delante, con respecto a la dirección A, desde
la parte inferior a la parte superior. La porción superior
delantera 45 tiene su borde delantero conectado enterizamen-
te con un limbo libre que tiene una forma diferente de la de
10 los otros cinco limbos del miembro disgregador de tierra
44. Dicho limbo delantero comprende una primera porción que
se extiende oblicuamente hacia abajo y hacia atrás con res-
pecto a la dirección A desde el borde delantero de la por-
ción superior delantera 45 en relación paralela con los
15 otros cinco limbos pero, en un nivel aproximadamente central
entre el de las porciones superior e inferior 45, dicho lim-
bo delantero está doblado oblicuamente hacia atrás para for-
mar una porción de borde 46 que termina a un nivel que está
justamente separado de la superficie del suelo cuando el
20 apero es empleado sobre terreno plano. En efecto, tal como
se ve en la figura 2 de los dibujos, la sección transversal
de la placa doblada, que proporciona principalmente el miem-
bro disgregador de tierra 44, es tal que define una serie
de Us de limbos oblicuos, alternadamente verticales e inver-
25 tidas, sólo el limbo delantero que incorpora la porción de
borde 46 y la porción trasera libre 47 se aparta de esta con-
figuración. La porción trasera libre 47 sobresale de modo sus-
tancialmente horizontal hacia atrás desde su unión enteriza-
con el borde inferior del limbo oblicuo más trasero del miem-
30 bro 44. Puede verse en las figuras 1 y 2 de los dibujos que

1 los lugares en que los extremos inferiores de los dos bra-
zos 31 están fijados a las dos placas de soporte 41 están
dirigidos hacia la parte trasera del miembro disgregador de
tierra 44 soportador de apero, con respecto a la dirección
5 A.

Las regiones traseras de las placas 26 sustancialmen-
te verticales, que están detrás de un plano vertical imagi-
nario que contiene los ejes de rotación de todos los ocho
árboles 2 con respecto a la dirección A soportan árboles de
muñón 48 y 49 superiores e inferiores, los cuales árboles
10 de muñón interconectan perpendicularmente las dos placas 26
de cada par, estando los árboles de muñón superiores 48 un
poco más avanzados con respecto a la dirección A que lo que
están los árboles de muñón inferiores 49. Los extremos de-
lanteros de los brazos superiores e inferiores 50 están mon-
15 tados de manera capaz de girar sobre los árboles de muñón
48 y 49 entre las dos placas 26 de los correspondientes pa-
res y los extremos más traseros de dichos brazos 50 están
conectados de manera capaz de girar por árboles de muñón su-
20 periores e inferiores 51 y 52 con tiras paralelas que for-
man respectivamente partes de dos brazos 53. Los dos brazos
53 son de conformación básicamente similar a los dos brazos
31, siendo de sección transversal con forma de canal con los
dos limbos paralelos de cada brazo interconectados enteriza,
25 o rígidamente, junto a su parte trasera con respecto a la
dirección A, siendo cada brazo 53 de anchura progresivamen-
te creciente en la dirección A desde su parte superior hasta
sustancialmente su parte inferior. De la figura 2 de los di-
bujos resultará evidente que los árboles de muñón 48, 49, 51
30 y 52 están colocados junto a las cuatro esquinas de varilla

1 jes pivotables en la forma de varillajes de paralelogramo
54, siendo de este modo los brazos 53 desplazables hacia
arriba y hacia abajo con respecto a la porción de bastidor
hueca 1 sin inclinación importante.

5 Los extremos inferiores de los brazos 53 están solda
dos o fijados rígidamente de otro modo a un único travesaño
de soporte 55 que tiene la sección transversal angular que
puede ser vista en la figura 2 de los dibujos. El travesaño
de soporte 55 se extiende de modo sustancialmente horizon-
10 tal paralelamente a la longitud transversal de la porción
de bastidor hueca 1 y por lo tanto de modo perpendicular o
sustancialmente de modo perpendicular a la dirección A, sien
do dicho travesaño de soporte 55 sustancialmente de la mis-
ma longitud que el miembro disgregador de tierra 44 y estan
15 do en alineación con él en la dirección A para cubrir toda
la anchura de laboreo de la fila inmediatamente precedente
de miembros rotatorios de laboreo o cultivo de tierra 3.
Puede verse en la figura 2 de los dibujos que el travesaño
55, de sección transversal angular, comprende un limbo infe
20 rior y mayor que está inclinado hacia abajo y hacia delante
con respecto a la dirección A desde su unión enteriza con
un limbo superior y menor que está inclinado hacia arriba y
hacia delante desde dicha unión con respecto a la misma di-
rección. El limbo inferior y mayor del travesaño de soporte
25 55 tiene una pluralidad de elementos 56 a modo de púas, fi-
jados a su superficie inferior por pernos y sujeción, sien-
do la disposición tal que dichos elementos 56 están separa-
dos unos de otros a intervalos cortos pero sustancialmente
regulares a lo largo de toda la longitud del travesaño de so
30 porte 55. Cada elemento 56 está formado a base de acero para

1 resortes o de otro material elástico que, preferiblemente
pero no esencialmente, es de sección transversal circular o
sustancialmente circular y convenientemente, tal como se
5 ilustra; dichos elementos 56 están hechos en pares enteri-
zos, siendo las uniones entre dichos pares las partes que
están fijadas a la superficie inferior del travesaño de so-
porte 55 por los pernos y las placas de sujeción. Cada ele-
mento 56 comprende una primera porción 57 sustancialmente
10 recta, que está inclinada hacia abajo y hacia delante con
respecto a la dirección A desde la unión enteriza del mismo
con la porción equivalente 57 del elemento 56 inmediatamen-
te contiguo. El extremo delantero de cada porción recta 57
emerge dentro de una espiral helicoidal 58 cuyo extremo
opuesto está dirigido hacia abajo y hacia atrás para unir
15 enterizamente una segunda porción horizontal o sustancial-
mente horizontal 59 que está doblada en 50 para extenderse
de modo paralelo o sustancialmente de modo paralelo a la di-
rección A mientras se apoya contra la superficie del suelo
cuando está utilizándose el apero. El travesaño de soporte
20 55 y los elementos 56 proporcionan conjuntamente un miembro
disgregador de tierra trasero que está indicado generalmen-
te por la referencia 57A.

Cada uno de los árboles 2 sobresale desde debajo de
la superficie inferior de la porción central de la pared in-
25 ferior de la cubeta 6 y allí está estriado para recibir el
cubo 62 de un soporte sustancialmente cruciforme correspon-
diente 60 que también comprende cuatro brazos 61 que irra-
dian sustancialmente de modo horizontal (véase figura 2)
desde el cubo 62 a intervalos de 90° alrededor del eje del
30 árbol 2 implicado. En efecto, cada brazo 61 está inclinado

1 triangular tal como se ve en vista en alzado delantera o
trassera, estando conectadas sustancialmente sus dos esqui-
nas inferiores con soportes 67 que se extienden sustancial-
mente en dirección horizontal paralelamente a la dirección
5 A sobre la parte superior de la caja envolvente 5 para en-
granajes de la porción de bastidor hueca 1 y estando conec-
tado sustancialmente su vértice con dos lugares que están
próximos a los extremos más traseros de los dos soportes 67
por un par de travesaños de enlace 68 que divergen tanto
10 hacia abajo como hacia atrás con respecto a la dirección A
desde el miembro de acoplamiento o caballete 66 hasta los
dos soportes 67.

Antes de que comience el trabajo utilizando el apero
cultivador de tierra que se ha descrito con referencia a las
15 figuras 1 y 2 de los dibujos, el miembro disgregador de tie-
rra delantero 44 que soporta el apero desde la superficie
inferior es ajustado a un nivel con relación al de la por-
ción de bastidor hueca 1 que es apropiada para la máxima
profundidad de penetración deseada de las púas 64 de los
20 miembros 3 dentro de la tierra. Este nivel es dictado por
los pares de agujeros 40 particulares que se escojen para
cooperación con las espigas de enclavamiento 39 y los agujer-
ros en los brazos intermedios 34, y se observa que la figura
2 de los dibujos ilustra el miembro disgregador de tierra 44
25 colocado a un nivel que es apropiado para la máxima profundi-
dad de penetración de las púas 64 dentro de la tierra, que
pueda lograrse. El miembro de acoplamiento o caballete 66 es
tá conectado con el dispositivo elevador de tres puntos o en-
ganche junto a la parte trasera del tractor agrícola u otro
30 vehículo de accionamiento de la manera generalmente conocida

1 que puede verse en silueta en los dibujos, y el árbol de to-
ma de fuerza del mismo tractor u otro vehículo de acciona-
miento es colocado en conexión de propulsión con el extremo
sobresaliente hacia delante, estriado o enchavetado de otro
5 modo, del árbol 18 por medio del árbol de transmisión teles-
cópico conocido que tiene juntas universales en sus extremos
opuestos. Cuando el apero se mueve en trabajo sobre un te-
rreno en la dirección A, sus miembros de laboreo o cultivo
de tierra 3 son hechos girar rápidamente en las direcciones
10 que son indicadas por las pequeñas flechas en la figura 1
de los dibujos y, dado que pares diametralmente opuestos de
púas 64 de cada miembro 3 están separados unos de otros por
una distancia algo mayor que la separación entre los ejes
de rotación de los árboles 2, las franjas de terreno que
15 son laboreadas por los miembros individuales 3 se superpo-
nen unas con otras para formar, efectivamente, una única
franja ancha de tierra laboreada. El miembro disgregador de
tierra 44 soportador de apero que precede inmediatamente a
la fila de miembros rotatorios de laboreo o cultivo de tie-
20 rra 3 nivela, o nivela sustancialmente, una franja de terre-
no que coincide con, y tiene la misma anchura que, la franja
que es laboreada por los miembros 3. La forma de sección
transversal particular de la placa doblada que proporciona
total o principalmente el miembro 44, es particularmente
25 eficaz para producir una nivelación y una disgregación sa-
tisfactorias de la tierra que ha de ser laboreada por los
miembros 3. Las porciones inferiores 45 de la placa cooperan
para nivelar y disgregar la tierra mientras que las porcio-
nes superiores 45 actúan principalmente para disgregar
30 cualesquiera terrones de tierra que se muevan sobre la parte

1 superior del miembro 44. Las porciones inferiores 45 efectúan la mayor parte de la nivelación y ésta es acrecentada por la porción trasera libre 47 que es sustancialmente coplanar con dichas porciones inferiores 45. La inclinación
5 hacia abajo y hacia atrás, con respecto a la dirección A, de los limbos que interconectan las porciones 45 y 47 y la inclinación más pendiente de la porción de borde delantero 46 aseguran que el miembro disgregador de tierra 44 ejerza una fuerza hacia abajo sobre cualquier objeto que pueda
10 adherirse a la parte inferior del miembro 44 de modo que, más pronto o más tarde, cualquier material que esté adherido tenderá a ser desprendido. La parte inferior del miembro disgregador de tierra 44 proporciona una zona de contacto relativamente grande con la superficie del suelo y dicho
15 miembro es eficaz por lo tanto para soportar el apero desde la tierra mientras el apero se encuentra funcionando.

Las conexiones de los extremos inferiores de los brazos 31 con las placas de soporte 41 del miembro disgregador de tierra 44 en lugares que están situados hacia la parte
20 trasera de ese miembro hacen posible que la parte delantera del mismo con respecto a la dirección A sea desplazada hacia arriba, con la porción de bastidor 1 y los miembros rotatorios de laboreo o cultivo de tierra 3, en el caso de que se tropiece con una piedra grande o con cualquier otro
25 obstáculo firmemente empotrado. Si una piedra grande suelta quedase agarrotando momentáneamente, por ejemplo, entre uno o más de los miembros rotatorios 3 y el miembro disgregador de tierra 44, los brazos 31 pueden girar hacia delante alrededor del eje definido por los árboles de muñón
30 35 en una dirección sinistrorsa tal como se ve en la figura

1 2 de los dibujos, contra la acción de los resortes 37, hasta
que quede liberada dicha piedra u objeto similar. Los resor-
tes 37 llevan entonces inmediata y automáticamente a los
bloques cilíndricos 30 de retorno a contacto con las tuer-
cas de tope ajustables 38. Dado que el miembro disgregador
5 de tierra 44 soportador de apero está conectado con la por-
ción de bastidor 1 por intermedio de los varillajes de para-
lelogramo 36, dicho miembro no se inclina de manera impor-
tante cuando es ajustado a un diferente nivel horizontal
10 con relación al de la porción de bastidor 1 y por lo tanto
mantiene su óptima disposición con relación a la superficie
del suelo. Se observa que, si se desea, las espigas de en-
clavamiento 39 pueden ser retiradas provisionalmente, des-
pués de lo cual las condiciones angulares de los varillajes
15 de paralelogramo 36 se hacen libremente variables y el miem-
bro disgregador de tierra 44 pierde su capacidad de sopor-
tar el apero y funciona sustancialmente sólo para nivelar
y disgregar inicialmente la franja ancha de tierra que ha
de ser laboreada por los miembros rotatorios 3 inmediatamen-
te siguientes.

20 El miembro disgregador de tierra trasero 57A se apo-
ya contra la superficie del suelo, durante el funcionamiento
del apero, por medio de las segundas porciones 59 horizonta-
les o sustancialmente horizontales de los elementos a modo
25 de púas 56. Dichos elementos 56 se aplican a la tierra que
es empujada hacia atrás en dirección a ellos por los miem-
bros rotatorios de laboreo o cultivo de tierra 3 y desarro-
llan sobre ellos todavía una acción disgregadora adicional.
La tierra disgregada es distribuida de modo sustancialmente
30 uniforme a lo largo de la anchura de laboreo del apero por

1 las porciones horizontales o sustancialmente horizontales
59 de los elementos 56 y usualmente se puede producir un
lecho de tierra, disgregada a fondo y distribuida de modo
sustancialmente uniforme, mediante el apero en un único re-
5 corrido del terreno. El miembro disgregador de tierra trasero
57A es desplazable libremente hacia arriba y hacia abajo
con relación a la porción de bastidor 1, sin inclinación,
debido a su conexión indirecta con dicha porción de basti-
dor mediante los varillajes de paralelogramo 54. La libre mo-
10 vilidad hacia arriba y hacia abajo del miembro disgregador
de tierra trasero 57A hace posible que el miembro siga ondu-
laciones en la superficie del suelo con que pueda encontrar-
se durante la utilización del apero y el hecho de que esto
se lleva a cabo mediante los varillajes de paralelogramo 54
15 asegura que dicho miembro 57A pueda moverse hacia arriba y
hacia abajo sin inclinación importante, manteniendo de este
modo la óptima posición del miembro disgregador de tierra
trasero 57A con relación a la superficie de tierra. Unos to-
pes 69 están dispuestos en las trayectorias de movimiento
20 de pivotamiento hacia abajo de los brazos superiores 50 pa-
ra asegurar que, cuando el apero es levantado quedando sepa-
rado del suelo para transporte inoperante, el miembro 57A
no se mueve demasiado lejos hacia abajo.

Tal como se ha mencionado anteriormente, los ejes de
25 rotación de los sucesivos árboles 2, y por lo tanto de los
sucesivos miembros rotatorios de laboreo o cultivo de tierra
3, están distanciados unos de otros en distancias exacta o
sustancialmente de 37,5 cm. Cada miembro rotatorio de labo-
reo o cultivo de tierra 3 tiene una anchura de laboreo efec-
30 tiva sustancialmente de 45 cm, es decir sustancialmente el

1 diámetro del círculo que es trazado por las puntas de las
porciones de laboreo de tierra de las púas 64 del miembro 3
durante la rotación de las mismas. La distancia de sustan-
cialmente 37,5 cm entre los ejes de rotación de miembros
5 contiguos 3 permite que sea hecha variar la anchura de tra-
bajo total del apero para corresponderse sustancialmente
con las anchuras de trabajo convencionales de otros aperos
o máquinas que se pueden utilizar en combinación con el ape-
ro cultivador de tierra, haciendo variar el número total de
10 miembros rotatorios de laboreo o cultivo de tierra 3 que
son dispuestos. Puramente como ejemplo, se puede emplear
una sembradora o un distribuidor de fertilizantes en combi-
nación con el apero cultivador de tierra de las figuras 1 y
2 de los dibujos. Con la separación indicada entre los ejes
15 de rotación de los sucesivos miembros rotatorios de laboreo
o cultivo de tierra 3, el apero puede tener una cualquiera
entre un cierto número de diferentes anchuras de laboreo,
todas las cuales son sustancialmente iguales a múltiplos
exactos de 75 cm, que es la anchura combinada efectiva de
20 laboreo de un único par de los miembros 3. A este respecto,
se hace referencia a la figura 9 de los dibujos que ilustran
esquemáticamente ocho anchuras de laboreo diferentes desde
un mínimo de 75 cm, que corresponde a la disposición de dos
de los miembros 3, hasta un máximo de 6 metros que corres-
ponde a la disposición de dieciseis de los miembros 3. Aun-
25 que la figura 9 de los dibujos ilustra que 6 metros es la
máxima anchura de laboreo, se hace observar que, en reali-
dad, es posible prolongar esta anchura de laboreo hasta una
magnitud que incluso sea superior a 6 metros. La figura 9
30 de los dibujos indica también la distancia de 37,5 cm entre

1 los ejes de rotación de dos miembros contiguos 3 y la anchura de laboreo efectiva de 45 cm de uno solo de estos miembros 3. Resultará evidente de una comparación entre las figuras 1 y 9 de los dibujos que el apero que ha sido descrito, a título de ejemplo, con referencia a las figuras 1 y 2
5 tiene una anchura de laboreo sustancialmente de 3 metros. La distancia especial entre los miembros cultivadores 3 y su configuración con más de dos púas, dan como resultado una máquina de funcionamiento suave durante el trabajo normal. Las figuras 3 a 5 de los dibujos ilustran un apero cultivador de tierra alternativo de acuerdo con el invento, el cual apero tiene una porción de bastidor hueca a modo de caja 70 que ocupa la misma posición con respecto a la dirección A que la que ocupa la porción de bastidor 1 antes descrita, pero cuya sección transversal es hexagonal. En la figura 4 de los dibujos puede verse que la sección transversal hexagonal no es una estrictamente regular sino que el hexágono está dispuesto simétricamente alrededor de un plano sustancialmente vertical que es sustancialmente perpendicular a la dirección A. La porción de bastidor hueca 70 tiene una parte superior 70A y una parte inferior 70B, teniendo ambas de dichas dos partes 70A y 70B una sección transversal con forma de canal que, en realidad, podría ser una sección transversal trapezoidal si estuvieran presentes los
15 lados paralelos más largos de las mismas. Los lados paralelos más cortos de las dos secciones transversales trapezoidales incompletas coinciden con la parte superior plana y la parte inferior plana de la porción de bastidor 70, respectivamente. Están dispuestos unos salientes de sujeción 71
20 superiores e inferiores, dispuestos de modo sustancialmente

25
30

1 horizontal, que se extienden por la longitud transversal de
la porción de bastidor 70, en donde se encuentran entre sí
las partes superiores e inferiores 70A y 70B y dichos sa-
lientes 71 están fijados unos a otros por filas de pernos
5 72 dispuestos de modo sustancialmente vertical, estando pre-
vista preferiblemente una junta de estanqueidad intermedia
(no mostrada). Los extremos opuestos de la porción de basti-
dor hueca 70 están cerrados por placas laterales 73 sustan-
cialmente verticales que están en relación paralela unas
10 con otras y en relación sustancialmente paralela con la di-
rección A. El fondo dispuesto de modo horizontal o sustan-
cialmente de modo horizontal de la parte inferior 70B de la
porción de bastidor 70 está formado con una fila de agujer-
os cuyos puntos de centro están separados entre sí por dis-
15 tancias exacta o sustancialmente de 37,5 cm. Los agujeros
cooperan con alojamientos de apoyo 74 cuyos extremos infe-
riores llevan rebordes 75 que están fijados por pernos 75 a
la pared inferior, alrededor de la periferia de los agujer-
os, y a las partes inferiores de ménsulas 77 que abrazan
20 la parte inferior 70b de la porción de bastidor 70 en luga-
res alineados con cada uno de dichos agujeros. Las ménsulas
77 tienen salientes superiores que se sitúan contra las su-
perficie inferiores de los salientes de sujeción 71 de la
parte inferior de porción de bastidor 70B. Unas ménsulas 78
25 similares pero invertidas relativamente, abrazan la parte
superior 70A de la porción de bastidor 70 en lugares alinea-
dos con las ménsulas inferiores 77 y con los agujeros en la
parte inferior de la porción de bastidor 70, teniendo dichas
ménsulas superiores 78 unos salientes que se apoyan contra
30 las superficies superiores de los salientes de sujeción 71

1 de la parte superior de porción de bastidor 70A. Tal como
se puede ver en los dibujos, los pernos 72 que sujetan los
salientes superiores e inferiores 71 y cualquier junta de
hermeticidad intermedia que esté dispuesta, fijan también
5 unos con otros los salientes de las ménsulas 77 y 78 a los
salientes de sujeción 71. Unos pernos adicionales 78A, dis-
puestos de modo sustancialmente vertical, fijan las partes
superiores, dispuestas sustancialmente de modo horizontal,
de las ménsulas 78 a la pared superior o parte superior, si-
10 milarmente dispuesta, de la parte superior de porción de
bastidor 70A. Las ménsulas cooperantes 77 y 78 fijan de es-
te modo efectivamente los alojamientos de apoyo 74 en sus
posiciones designadas con relación a la porción de bastidor
hueca 70 y actúan también para reforzar esta porción de bas-
15 tidor.

En la forma de realización que está siendo descrita
con referencia a las figuras 3 a 5 de los dibujos, hay ocho
de los alojamientos de apoyo 74 y los apoyos en cada uno de
estos alojamientos soportan de manera capaz de girar a un
20 correspondiente árbol 79 sustancialmente vertical, o que al
menos se extiende hacia arriba. Los ocho árboles 79 sobresa-
len por encima de las partes superiores de los alojamientos
de apoyo 74 dentro de la porción de bastidor hueca 70 y es-
tán provistos con piñones cónicos 80 cuyos dientes están en
25 engrane de propulsión con los de otros ocho piñones cónicos
81 todos los cuales están fijados a un árbol de propulsión
82 sustancialmente horizontal, que se extiende paralelamente
a la longitud transversal de la porción de bastidor hueca 70
en un lugar dentro de esta última. El árbol 82 está soporta-
30 do de manera capaz de girar en la parte superior 70A de la

1 porción de bastidor 70 por apoyos que no están ilustrados
en los dibujos anejos y se observará de la figura 3 de los
miemos que los piñones 81 están colocados sobre el árbol 82
de manera tal que, cuando el apero está en funcionamiento,
5 cada árbol 79 y las partes que éste soporta girarán en una
dirección opuesta a la del árbol contiguo 79, o a la de am-
bos árboles contiguos 79. Las direcciones de rotación de
los árboles 79 y de las partes que estos soportan están in-
10 dicadas por pequeñas flechas en la figura 3. Sustancialmen-
te en posición central a lo largo de su longitud, el árbol
82 está provisto con un piñón cónico 83 cuyos dientes están
en engrane de propulsión con los de un piñón cónico 84 so-
portado por un árbol 85 que está apoyado pivotablemente en
un alojamiento de apoyo 86 fijado a la parte superior 70A
15 de la porción de bastidor 70 en una posición tal que dicho
árbol 75 se extiende oblicuamente hacia arriba, y hacia de-
lante con respecto a la dirección A, desde el extremo del
mismo que soporta el piñón 84 hasta el extremo del mismo
que sobresale desde la parte delantera de dicho alojamiento
20 de apoyo 86. El extremo del árbol 85 que sobresale oblicua-
mente hacia arriba y hacia adelante está estriado o enchave-
tado de otro modo para permitirle ser colocado en conexión
propulsada con el árbol de toma de fuerza de un tractor
agrícola o de otro vehículo de accionamiento por medio de
25 un árbol de transmisión telescópico 87 intermedio, que es
de una construcción conocida de por sí, que tiene juntas
universales en sus extremos opuestos. El piñón cónico 83 so-
bre el árbol 82 dispuesto sustancialmente de modo horizon-
tal está también en engrane de propulsión con los dientes
30 de otro piñón cónico adicional 88 que está situado detrás

1 del árbol 82 con respecto a la dirección A. El piñón cónico
88 está fijado al extremo delantero de un árbol 89 que está
en relación paralela sustancialmente horizontal con la di-
rección A, estando montado dicho árbol 79 de manera capaz
5 de girar en un alojamiento de apoyo 90 que está alojado en
una pared orientada hacia atrás de la parte superior 70A de
la porción de bastidor hueca 70.

Dos pares de placas 91 sustancialmente verticales es-
tán montados sobre la parte superior de la porción de basti-
10 dor hueca 70 a correspondientes distancias hacia dentro de
de las placas laterales 73 de la misma, siendo todas las
cuatro placas 91 sustancialmente paralelas a la dirección A
y estando separadas las dos placas 91 de cada par, una de
otra, por una corta distancia en una dirección que forma un
15 ángulo recto con la dirección A. Las dos placas 91 de cada
par están interconectadas, cerca de sus bordes más traseros,
por árboles de muñón superiores e inferiores 92 y 93 sustan-
cialmente horizontales, que están dispuestos verticalmente
uno por encima del otro, sustancialmente de modo exacto. Ca-
20 da uno de los cuatro árboles de muñón 92 y 93 tiene un extre-
mo de un correspondiente brazo de soporte 94 montado de ma-
nera capaz de girar sobre ellos entre el par asociado de
placas 91. Los brazos 94 se extienden generalmente hacia
atrás divergiendo de los árboles de muñón 92 y 93 y sus ex-
25 tremos más traseros son susceptibles de girar alrededor de
árboles de muñón superiores e inferiores 95 y 96, sustancial-
mente horizontales, que interconectan perpendicularmente los
limbos de correspondientes brazos verticales 98 de sección
transversal con forma de canal. El alma o base de cada bra-
30 zo con forma de canal 98 interconecta sustancialmente de mo-

1 do perpendicular los limbos del mismo junto a la parte trasera de esos limbos con respecto a la dirección A, y resultará evidente de la figura 4, en particular, de los dibujos, que los brazos de soporte pivotables 94 cooperan con los

5 brazos verticales 98 para proporcionar varillajes pivotables que tiene la forma de varillajes de paralelogramo 97, estando los árboles de muñón 92, 93, 95 y 96 en las cuatro esquinas de los mismos, Cada brazo vertical 98 es de anchura creciente lenta pero progresivamente en la dirección A considerado desde su extremo superior a su extremo inferior, y los

10 extremos inferiores de los dos brazos 98 están interconectados rígidamente por un soporte tubular 99 que se extiende sustancialmente de modo horizontal perpendicularmente a la dirección A a lo largo de la longitud transversal de la porción hueca de bastidor 70 y por lo tanto a lo largo de sustancialmente toda la anchura de trabajo del apero. Unas ménsulas 100, que sobresalen hacia abajo desde la parte inferior del soporte tubular 9, llevan, junto a sus extremos inferiores, un miembro disgregador de tierra trasero que está

15 indicado generalmente por la referencia 101, extendiéndose dicho miembro 101 también sustancialmente de modo horizontal perpendicularmente a la dirección A a lo largo de la longitud transversal del soporte 99 y por lo tanto a lo largo de la longitud transversal de la porción de bastidor hueca 70.

20 El miembro de disgregador de tierra trasero 101 está fijado de manera separable a las ménsulas 100 por pernos (figura 4) y adopta la forma de una placa doblada cuya forma de sección transversal puede verse claramente en la figura 4. La placa comprende tres porciones de nervio 102, 103 y 104 cada una

25 de las cuales tiene sustancialmente forma de L, tal como se

30

1 ve en la figura 4. Dichas porciones 102 a 104 están dispues
tas unas detrás de otras con respecto a la dirección A y
son de tamaño sucesivamente decreciente, siendo la porción
delantera 102 la mayor y siendo la porción más trasera 104
5 la menor. Tal como se ve en la figura 4, las longitudes de
los limbos de la porción de nervio 103 son sustancialmente
la mitad de las longitudes de los correspondientes limbos
de la porción de nervio 102 y las longitudes de los limbos
de la porción de nervio 104 son sustancialmente una tercera
10 parte de las de la correspondiente porción de nervio delan-
tera 102. Los bordes "libres" de los limbos de cada porción
de nervio 102 a 104 están en contacto con la superficie del
suelo excepto el borde "libre" del limbo más corto de la
porción de nervio delantera 102, el cual borde está conecta
15 do perpendicularmente a una porción de borde adicional 105.
Los limbos más largos, tal como se ve en la figura 4, de to-
das las tres porciones de nervio 102, 103 y 104 están orien-
tadas hacia arriba y hacia adelante, con respecto a la di-
rección A, desde sus bordes "libres" que entran en contacto
20 con la superficie del suelo y la porción de borde 105 rela-
tivamente paralela está dispuesta de modo similar. Los lim-
bos más cortos de las tres porciones 102, 103 y 104 se ex-
tienden todos ellos perpendicularmente a los limbos más lar-
gos y están orientados hacia arriba y hacia atrás, con res-
25 pecto a la dirección A, desde sus bordes "libres" que en-
tran en contacto con la superficie del suelo con respecto a
las dos porciones de nervio 103 y 104, estando el borde "li-
bre" del limbo más corto de la porción de nervio delantera
102 conectado perpendicularmente con el extremo superior de
30 la porción de borde 105.

1 La parte superior del soporte tubular 99 está provista, sustancialmente en posición central a lo largo de su longitud transversal, con un soporte vertical 106 que tiene forma trapezoidal según se ve en alzado trasero (figura 5).

5 Así, la base del soporte vertical 106 que está soldada o fijada rígidamente de otro modo a la parte superior del soporte tubular 99 es de mayor anchura que la parte superior del mismo. Dicha parte superior está provista con dos alojamientos de apoyo 107 y 108 separados horizontalmente entre sí,

10 en que correspondientes árboles paralelos 109 y 110, ambos de los cuales se extienden sustancialmente de modo horizontal paralelamente a la dirección A, están apoyados de manera capaz de girar. Los árboles 109 y 110 sobresalen hacia atrás más allá de los alojamientos de apoyo 107 y 108 y lle-

15 van piñones de dientes rectos o rectilíneos 111 y 112 cuyos tamaños y posiciones son tales que sus dientes están en engrane entre ellos. Las superficies traseras de los dos piñones 111 y 112 tienen pesos correspondientes 113 fijados a ellos en posiciones que son excéntricas con relación a los

20 ejes de rotación de los árboles 109 y 110 (véase figura 5), estando colocados dichos pesos excéntricos 113 con respecto a los ejes de rotación de esos dos correspondientes árboles

109 y 110 de manera que estén desfasados en 180° uno con respecto al otro. El extremo delantero del árbol 109 está

25 conectado por una junta universal con un extremo de un árbol de transmisión telescópico 114 cuyo extremo delantero opuesto está conectado por otra junta universal al extremo más trasero del árbol 89 que sobresale desde la parte trasera del alojamiento de apoyo 90.

30 Los bordes delanteros de las dos placas 91 sustancial

1 mente verticales de cada par están interconectados por el
alma o base de un correspondiente soporte vertical 115 que
es de sección transversal con forma de canal, sobresaliendo
sus limbos hacia delante desde el alma o base con respecto
5 a la dirección A. Dichos limbos están interconectados perpen-
dicularmente, cerca de sus extremos superiores e inferiores,
por árboles de muñón 116 y 117 superiores e inferiores, sus-
tancialmente horizontales, y brazos de soporte 118 que se
extienden generalmente hacia delante de dichos árboles de
10 muñón 116 y 117 son susceptibles de girar hacia arriba y
hacia abajo alrededor de estos árboles de muñón entre los
limbos de los soportes verticales 115. Los extremos delante-
ros opuestos de los brazos de soporte 118 están conectados
de manera capaz de girar a los limbos de correspondientes
15 brazos verticales 121, que son de sección transversal con
forma de canal, por árboles de muñón superiores e inferio-
res 119 y 120, sustancialmente horizontales. El alma o base
de cada brazo con forma de canal 121 está junto a los bor-
des delanteros de sus limbos con respecto a la dirección A
20 y se verá en la figura 4 de los dibujos que los brazos 121
aumentan muy ligeramente en anchura, en la dirección A, des-
de sus partes superiores a sus partes inferiores. Los extre-
mos inferiores de los dos brazos 121 están fijados a la par-
te superior de un soporte tubular 122 que se extiende de mo-
25 do sustancialmente horizontal perpendicularmente a la direc-
ción A por la longitud de la porción de bastidor hueca 70 y
por lo tanto a lo largo de sustancialmente toda la anchura
de laboreo del apero. Unas ménsulas 123 sobresalen hacia
abajo desde sustancialmente la parte inferior del soporte
30 tubular 122 y, junto a sus extremos inferiores, tienen por-

1 ciones de fijación 124 a las que está fijado separablemente
mediante pernos 125 un miembro disgregador de tierra delan-
tero que es indicado generalmente por la referencia 126. El
miembro disgregador de tierra delantero 126 es similar, o
5 idéntico, al miembro disgregador de tierra trasero 101 pero,
durante la utilización del apero, el miembro disgregador de
tierra delantero 126 puede funcionar también para soportar
el apero desde la superficie del suelo. Se apreciará que
los brazos 121 están conectados con los soportes verticales
10 115 por varillajes pivotables que tienen la forma de vari-
llajes de paralelogramo 127, estando los árboles de muñón
116, 117, 119 y 120 junto a las cuatro esquinas de los mis-
mos. El brazo de soporte superior 118 de cada uno de los va-
rillajes de paralelogramo 127 está formado, sustancialmente
15 en posición central a lo largo de su longitud, con un agujero
transversal que puede ser puesto en alineación con cual-
quier par escogido de agujeros 129 alineados horizontalmen-
te, que estén formados en placas 130 soportadas sobre las
partes superiores y junto a las partes delanteras, con res-
20 pecto a la dirección A, de los limbos de los soportes verti-
cales 115, siendo todos dichos agujeros 129 equidistantes
del eje que está definido por el correspondiente árbol de
muñón superior 116. Unas espigas de enclavamiento horizonta-
les 128 están dispuestas para entrar a través de los agujero-
25 ros en los brazos de soporte superiores 118 y a través de
los agujeros escogidos 129 en las placas 130 que flanquean
a dichos brazos de soporte superiores 118. Se apreciará que
la utilización de las espigas de enclavamiento 128 retendrá
a los varillajes de paralelogramo 127 en correspondientes
30 posiciones angulares, de manera que el miembro disgregador

1 de tierra delantero 126 esté fijado a un nivel horizontal
correspondiente con relación al de la porción de bastidor
hueca 70. Este nivel escogido es un factor principal para
5 ma de la superficie del suelo durante el trabajo del apero.

Los ocho árboles 79 sobresalen todos ellos hacia
abajo desde por debajo de la parte inferior de la porción
de bastidor hueca 70 y todos ellos están estriados o encha-
vetados de otro modo para recibir de modo firme pero separa-
10 ble cubos junto a los centros de soportes 131 sustancialmen-
te horizontales. Los extremos opuestos de los soportes 131
sustancialmente rectilíneos llevan correspondientes apoyos
132 en forma de manguitos sustancialmente verticales, en
los que están montados de manera capaz de girar correspon-
15 dientes árboles de muñón 133 sustancialmente verticales, es-
tando los ejes longitudinales (ejes de rotación) de los ár-
boles de muñón 133 en relación paralela o sustancialmente
paralela con los ejes de rotación de los correspondientes
árboles 79. Cada uno de los árboles de muñón 133 sobresale
20 hacia abajo más allá del extremo más inferior del correspon-
diente apoyo 132 y tiene fijada a él el alma o base de una
porción arqueada 134 de sección transversal con forma de ca-
nal. Los limbos del canal de cada porción arqueada 134 so-
bresalen hacia abajo en dirección al suelo desde su alma o
25 base y una porción de conexión curvada 135 entre dos púas
planas sustancialmente en forma de tira 136 está alojada en-
tre los limbos de cada porción arqueada 134, siendo la cur-
vatura de las porciones de conexión de púas 135 la misma
que la de las porciones arqueadas 134. Los pares de púas 136
30 y las curvas que conectan porciones 135 entre ellas están

1 hechas de tramos individuales de material elástico con forma de tira o material laminar, que ventajosamente es de ace
ro para resortes. Cada porción de conexión curva 135 está
retenida entre los limbos de la correspondiente porción ar-
5 queada 134 por una placa de sujeción 137 curvada concéntri-
camente, y un perno 138. Cada una de las púas 136 de acero
para resortes u otro material elástico, tiene una porción
de laboreo de tierra que sobresale hacia abajo que es sus-
tancialmente paralela al eje de rotación del correspondien-
10 te árbol de muñón 133 pero que, en realidad, es desviada
por arrastre hacia atrás desde la parte superior a la parte
inferior en unos pocos grados en relación a la dirección en
que se pretende que la púa 136 en consideración, y su compa-
ñera, giren alrededor del eje del correspondiente árbol de
15 muñón 133 durante la utilización del apso. Cada soporte
131, juntamente con los dos pares correspondientes de púas
libremente giratorias 136 y las partes que las conectan con
dicho soporte, constituyen un miembro rotatorio de laboreo
o cultivo de tierra que está indicado generalmente por la
20 referencia 139 y, en la forma de realización que está sien-
do descrita a título de ejemplo, hay ocho de los miembros
rotatorios de laboreo o cultivo de tierra 139, correspondien-
do cada uno de ellos a uno de los ocho árboles 79.

Los bordes delanteros de los limbos de los dos sopor-
25 tes verticales 115 están interconectados por un travesaño
de bastidor 140 que está soldado o fijado rígidamente de
otro modo a dichos bordes, siendo el travesaño 140 de con-
formación hueca y de sección transversal poligonal, prefi-
riéndose la sección transversal cuadrada que está ilustrada
30 en la figura 4 de los dibujos. Con esta sección transversal

1 cuadrada preferida, las superficies inferiores y superiores
del travesaño 140 están dispuestas ambas de modo horizontal,
o sustancialmente de modo horizontal. Las partes inferiores
de un miembro de acoplamiento o caballete 141 que es de con-
5 figuración sustancialmente triangular cuando se ve en vista
en alzado delantera o trasera, están fijadas a la parte de-
lantera del travesaño de bastidor 140, estando construido y
dispuesto dicho miembro de acoplamiento o caballete 141 pa-
ra permitir que el apero sea conectado con el dispositivo
10 elevador de tres puntos o enganche de un tractor agrícola o
de otro vehículo de accionamiento de la manera generalmente
conocida que se ilustra en silueta en las figuras 3 y 4 de
los dibujos. Sustancialmente el vértice del miembro de aco-
plamiento o caballete 141 está conectado con dos lugares
15 distanciados entre sí horizontalmente junto a la parte tra-
sera de la porción de bastidor hueca 70 por dos travesaños
de enlace reforzadores 142 que divergen hacia abajo, y hacia
atrás con respecto a la dirección A, desde el miembro de
acoplamiento o caballete 142 hasta la parte trasera de la
20 porción de bastidor 70.

En la utilización del apero cultivador de tierra que
ha sido descrito con referencia a las figuras 3 a 5 de los
dibujos, su miembro de acoplamiento o caballete 141 está co-
nectado con el dispositivo elevador de tres puntos de un
25 tractor agrícola u otro vehículo de accionamiento y el ex-
tremo estriado o enchavetado de otro modo, que sobresale
hacia adelante, del árbol 85 está colocado en conexión pro-
pulsada con el árbol de toma de fuerza del mismo tractor o
de otro vehículo por medio del árbol de transmisión telescó-
30 pico 87 conocido que tiene juntas universales en sus extre-

1 mos opuestos. La profundidad con la que las púas 136 de los
miembros rotatorios de laboreo o cultivo de tierra 139 pene-
trarán dentro de la tierra dependerá de un cierto número
de factores variables, tales como la naturaleza y el estado
5 de la tierra y la finalidad para que se pretende la misma
después de tratamiento. La máxima profundidad de penetra-
ción es controlada principalmente ajustando la relación an-
gular de los varillajes de paralelogramo 127 para llevar al
miembro disgregador de tierra delantero 126 a un nivel apro-
10 piado con relación al de la porción de bastidor 70, siendo
mantenida la relación angular escogida de los varillajes
127 introduciendo las espigas de enclavamiento 128 a través
de los correspondientes pares de agujeros 129 alineados
horizontalmente. Cuando el apero se mueve en la dirección A
15 sobre la tierra que ha de ser cultivada, los miembros de la
boreo o cultivo de tierra 139 serán hechos girar en las di-
recciones que se indican por pequeñas flechas en la figura
3 de los dibujos, recordándose que la dirección de rotación
de cada miembro 139 es opuesta a la de su miembro contiguo,
20 o a la de ambos de sus miembros contiguos. Cada miembro de
laboreo o cultivo de tierra 139 tiene una anchura de labo-
reo que es mayor que las distancias entre los ejes de rota-
ción de los árboles 79 de manera que, tal como se muestra
en la figura 3 de los dibujos, las franjas de terreno que
25 son laboreadas por los miembros individuales 139 se superpo-
nen unas con otras para producir, en realidad, una única
franja ancha de tierra laboreada. El miembro disgregador de
tierra 126 soportador de apero delantero nivela la franja
de tierra que ha de ser tratada con los miembros 139 inme-
30 diatamente de antemano a estos miembros y realiza simultá-

1 neamente una acción disgregadora inicial. La nivelación se
efectúa antes de que sobre la tierra incidan las puntas 136
siendo llevada a cabo la acción niveladora principalmente
por las partes en contacto con el suelo de las porciones de
5 nervio 102, 103 y 104 del miembro 126, juntamente con su
porción de borde delantero 105. La acción disgregadora ini-
cial, por otra parte, es llevada a cabo principalmente por
los lados dirigidos hacia arriba de porciones de nervio en
forma de L 102, 103 y 104, las cuales porciones actúan so-
10 bre cualquier porción de tierra que pase por encima, en lu-
gar de por debajo, del miembro disgregador de tierra delan-
tero 126. Dado que los limbos más largos de las porciones
de nervio en forma de L 102, 103 y 104 están inclinados ha-
cia abajo, y hacia atrás con respecto a la dirección A, des-
15 de la parte superior a la parte inferior, hay una fuerte
tendencia a desprender por rascado cualquier material adhe-
rido. Esto ocurre igualmente con la porción de borde delan-
tero 105, dispuesta similarmente, del miembro 126 y por lo
tanto dicho miembro se limpia espontáneamente en un elevado
20 grado. Incluso cuando se trabaja sobre tierra húmeda y/o
densa, no hay gran tendencia a que las cavidades angulares
de la superficie inferior del miembro 126 queden llenas con
tierra que se vaya adhiriendo continuamente. Aunque la figu-
ra 4 muestra al miembro 126 como en contacto con la superfi-
25 cie de la tierra a lo largo de sólo cuatro líneas paralelas
se comprobará que, en la práctica, dicho miembro 126 tiene
un área de contacto bastante extensa con la superficie del
suelo, de manera que el miembro es eficaz para soportar el
apero desde la superficie del suelo, por medio de los vari-
30 llajes de paralelogramo 127, durante su avance hacia delan-

te en la dirección A.

El miembro disgregador de tierra trasero 101 efectúa un tratamiento ulterior de la tierra que ha sido sometida a la acción de los miembros rotatorios de laboreo o cultivo de tierra 139 inmediatamente precedentes, siendo el efecto del miembro 101 algo similar al del miembro 126 pero diferenciando de él, toda vez que el miembro 101 no proporciona ningún soporte al apero desde la superficie del suelo y es hecho vibrar continuamente, hacia arriba y hacia abajo, por el mecanismo excéntrico que comprende los piñones 111 y 112 y los pesos 113 que están soportados excéntricamente por ellos. El movimiento vibratorio hacia arriba y hacia abajo del miembro disgregador de tierra trasero 101 es tal que, además de disgregar y nivelar la tierra con que se encuentra, ejerce una suave acción de compresión sobre la superficie de la tierra. Se hace observar que el movimiento vibratorio del miembro disgregador de tierra trasero 101, que es llevado a cabo por la rotación de los pesos excéntricos 113, tiene lugar sustancialmente sólo en una dirección sustancialmente vertical debido a que los dos árboles 109 y 110 giran en direcciones opuestas por causa de los piñones 111 y 112 engranados entre sí, estando dispuestos los dos pesos 113 con respecto a los ejes de rotación de dichos árboles 109 y 110 de manera tal que la tendencia de un peso excéntrico 113 a desplazar al miembro 101 sustancialmente de modo horizontal en una dirección, es contrarrestada por la simultánea tendencia del otro peso 113 a mover al miembro 101 sustancialmente de modo horizontal en la dirección opuesta. No obstante, ambos pesos 113 se mueven hacia arriba simultáneamente y hacia abajo simultáneamente de manera que no es suprimido

1 da la tendencia a la vibración del miembro 101 en direcciones sustancialmente verticales. La conexión del miembro 101 con la porción de bastidor 70 mediante los brazos verticales 98 y los varillajes de paralelogramo 97 asegura que el

5 miembro 101 pueda subir y descender con relación a la porción de bastidor 70 sin dificultades para seguir ondulaciones en la superficie del suelo, siendo mantenida constantemente la posición óptima del miembro 101 con relación a la superficie del suelo. Cuando el apero ha de ser sometido a

10 transporte inoperante, es levantado para quedar fuera de contacto con el suelo por el dispositivo elevador de tres puntos o enganche del tractor agrícola u otro vehículo que lo accione, y un desplazamiento excesivo hacia abajo del miembro 101 con relación a la porción de bastidor 70 en estas

15 circunstancias es impedido por la disposición de topes 143 (figura 4) soportados junto a las esquinas traseras inferiores de las placas 91 en las trayectorias de movimiento hacia abajo de los brazos de soporte inferiores 94 de los varillajes de paralelogramo 97:

20 Los ejes de rotación de los árboles 79 están distanciados unos de otros, en la forma de realización de las figuras 3 a 5 de los dibujos, en distancias exacta, o sustancialmente, de 37,5 cm tal como ocurre en la forma de realización de las figuras 1 y 2 de los dibujos y, de nuevo, cada

25 miembro rotatorio de laboreo o cultivo de tierra 139 tiene una anchura de laboreo sustancialmente de 45 cm. Así, tal como ya ha sido descrito con referencia a la figura 9 de los dibujos, el apero puede recibir con facilidad una anchura de laboreo que se acomode, o se acomode sustancialmente, a la

30 de otro apero o máquina que se haya de utilizar, tal como una

1 sembradora o un distribuidor de fertilizantes, meramente
disponiendo un número apropiado de los miembros rotatorios
de laboreo o cultivo de tierra 139. Así, el apero puede te-
ner una anchura escogida cualquiera entre un número de dife-
5 rentes anchuras de laboreo que aumentan sustancialmente en
escalones de 75 cm entre un mínimo de sustancialmente 75 cm
y el máximo de 6 metros que está ilustrado en la figura 9.
Una de estas anchuras se ajustará exactamente, o íntimamen-
te, con la anchura normalizada de un distribuidor de ferti-
10 lizantes, de una segadora o de otro apero o máquina junto
con el que se utilice el apero cultivador de tierra en com-
binación para laborear la tierra. Los miembros disgregado-
res de tierra 44, 101 y 126 que han sido descritos, tienen
todos ellos la forma de placas dobladas cuyas máximas dimen-
15 siones se extienden sustancialmente de modo horizontal per-
pendicularmente a la dirección A y será evidente que pueden
ser desprendidos con facilidad del resto de apero meramente
retirando provisionalmente los pernos 42 ó 125. De este mo-
do, miembros disgregadores de tierra alternativos de dife-
20 rente anchuras de laboreo y/o de diferentes formas pueden
sustituir con facilidad a los miembros 44, 101 y 126 que
han sido descritos. La utilización de miembros disgregado-
res de tierra de formas diferentes a las que han sido des-
critas anteriormente puede ser ventajosa cuando se han de
25 tratar tierras de diferentes tipos que tengan volúmenes de
agua variables por unidad de volumen de tierra, y las figu-
ras 6, 7 y 8 de los dibujos ilustran tres miembros disgreqa-
dores de tierra diferentes que pueden reemplazar al miembro
disgregador de tierra 44 de las figuras 1 y 2. No obstante,
30 ha de entenderse que los miembros disgregadores de tierra

1 de las figuras 6 a 8 de los dibujos pueden igualmente sus-
tituir también a los miembros disgregadores de tierra 101
y/o 126 de la forma de realización de las figuras 3 a 5 de
los dibujos.

5 La figura 6 ilustra un miembro disgregador de tierra
que está indicado generalmente por la referencia 149, com-
prendiendo dicho miembro 149 una placa doblada que tiene
una forma ondulada algo irregular tal como se ve en vista
10 en alzado lateral o en sección transversal. Tal como se ve
en la figura 6, la placa comprende dos picos 144 y 146 es-
tando el pico delantero 144, con respecto a la dirección A,
a un nivel horizontal ligeramente más alto que el del pico
trasero y menor 146. Una cubeta está formada entre los dos
15 picos 144 y 146 y su extremo más inferior está en contacto
con la superficie de tierra, o muy próximo a ella. La placa
doblada tiene una porción de borde delantero 147 que está
dispuesta sustancialmente de modo horizontal y que es de
anchura estrecha en la dirección A, estando dicha porción
de borde 147 en contacto con la superficie del suelo. La
20 placa exhibe también una porción trasera libre 148 la cual,
igual que la porción de borde delantera 147, está dispuesta
de modo horizontal o sustancialmente de modo horizontal en
contacto con la superficie del suelo. No obstante, la por-
ción trasera libre 148 tiene una anchura mayor en la direc-
25 ción A que la que tiene la porción de borde delantera 147.
Tal como ocurre en los casos de los miembros disgregadores
de tierra 44, 101 y 126, el miembro disgregador de tierra
149 puede ser dispuesto para soportar el apero desde la su-
perficie del suelo durante su avance hacia delante en la di-
30 rección A o puede ser dispuesto de una manera no soportante.

1 El miembro 149 desarrollará usualmente la doble función de
nivelar la superficie del suelo por medio de las partes di-
rigidas hacia abajo de la placa doblada y de disgregar la
tierra que se mueve sobre la parte superior de la placa
5 por medio de los picos 144 y 146 y la cubeta intermedia.
La porción de borde delantera 147 ayuda a dirigir terrones
de tierra, que requieren disgregación, hacia arriba por en-
cima de la parte superior del miembro 149 y la porción tra-
sera libre 148 proporciona una buena acción de nivelación
10 y proporciona una zona de contacto bastante grande con la
superficie del suelo con el miembro 149 que es utilizado co-
mo un soporte de apero.

La figura 7 de los dibujos ilustra un miembro disgre-
gador de tierra que está indicado generalmente por la refe-
15 rencia 150, siendo la placa doblada de dicho miembro princi-
palmente de configuración en zigzag no uniforme, según se
ve en alzado lateral o en sección transversal. La parte en
zigzag de la placa comprende una pluralidad de porciones de
nervio 151 (de las cuales existen tres en la forma de reali-
20 zación de la figura 7) comprendiendo cada porción de nervio,
según se ve en la figura 7, una parte o limbo delantera más
corta (con respecto a la dirección A) y una parte o limbo
trasera más larga, siendo la anchura de las partes más lar-
gas sustancialmente el doble que la anchura de las partes
25 más cortas. El extremo más inferior de la parte más corta
de la porción de nervio delantera 151 une enterizamente una
porción de borde delantera 152 que está dispuesta de modo
horizontal o sustancialmente de modo horizontal para exten-
derse hacia delante en la dirección A desde la parte delan-
30 tera de la porción de nervio más delantera 151. No obstante,

1 en esta forma de realización, el miembro disgregador de tierra 150 no tiene una porción trasera libre y termina junto al borde trasero de la parte más larga de esa porción de nervio 151 que está junto a la parte trasera del miembro

5 150 con respecto a la dirección A. En la utilización de un apero cultivador de tierra equipado con al menos uno de los miembros disgregadores de tierra 150, esa porción 150 actúa de una manera generalmente similar a las porciones disgregadoras de tierra que han sido descritas anteriormente, actuando las superficies dirigidas hacia abajo de las porciones

10 de nervio 151 y la porción de borde delantera 152 para nivelar la tierra con que se encuentra el miembro 150, mientras que las superficies dirigidas hacia arriba de las mismas porciones tienden a disgregar la tierra que pasa sobre la parte superior del miembro 150 en lugar de por debajo del mismo. La disposición de la porción de borde delantera 152 es tal que tiende a dirigir cualesquiera terrones más o menos sueltos de tierra que requieran disgregación hacia arriba por encima de la parte superior del miembro 150. El

15 miembro 150 tiene un área de contacto adecuada con la superficie del suelo, cuando ha de ser utilizado como un soporte de apero.

20

La figura 8 de los dibujos ilustra un miembro disgregador de tierra que está indicado generalmente por la referencia 153, comprendiendo dicho miembro una pluralidad de

25 placas con forma de tira interconectadas. Dos o más tiras 154 dispuestas sustancialmente de modo vertical, se extienden de manera sustancialmente paralela a la dirección A en relación paralela unas con otras y están interconectadas por tres tiras 155 que son paralelas entre sí pero están

30

1 dispuestas con sus dimensiones mayores de modo sustancialmen
te horizontal perpendicularmente a la dirección A. Tal como
puede verse en la figura 8, cada tira 155 está dispuesta
con su plano general inclinado con respecto a la horizontal
5 de manera tal que su borde superior está más avanzado con
respecto a la dirección A que su borde inferior, estando se
paradas las tres tiras 154, regularmente una detrás de la
otra, en la dirección A. En la utilización de un apero cul
tivador de tierra provisto con al menos uno de los miembros
10 disgregadores de tierra 153, la tierra puede pasar, durante
el avance en la dirección A, entre las tiras 155 y resulta
disgregada por contacto con esas tiras y particularmente
cuando los bordes inferiores de las tiras 155 se mueven ha
cía delante sobre la tierra, esta acción proporciona tam
15 bién un buen efecto nivelador. La forma de realización de
las figuras 1 y 2 de los dibujos ha sido descrita como es
tando provista con el miembro disgregador de tierra trasero
57A que comprende una pluralidad de los elementos 56 a modo
de púas. Se comprobará, no obstante, que esto no es de nin
20 gún modo esencial y que dicho miembro 57A puede ser reempla
zado, si se desea, por uno de los miembros alternativos 44,
101/126, 149, 150 ó 153 que han sido descritos con referen
cia a subsiguientes figuras de los dibujos.

Miembros rotatorios de laboreo o cultivo de tierra 3
25 y 139 de dos clases diferentes han sido descritos hasta
ahora, pero la utilización de miembros con esas construccio
nes o estructuras particulares no es esencial y pueden sus
tituirlos otros miembros alternativos de laboreo o cultivo
de tierra, cuando dicha sustitución sea susceptible de pro
30 ducir un resultado superior teniendo en consideración la na

1 turaleza y el estado de la tierra que ha de ser laboreada
y la finalidad particular a que ha de ser destinada la tie-
rra al final de la operación de cultivo. Las figuras 10 y
5 11 de los dibujos ilustran un primer miembro rotatorio al-
ternativo de laboreo o cultivo de tierra que está indicado
generalmente por la referencia 156. El miembro 156 compren-
de un soporte 157 que tiene tres brazos 158 que sobresalen
radialmente con respecto al eje del árbol 2, al que está
mostrado como conectado al miembro 156, a intervalos de
10 120º alrededor de ese eje. Un cubo central que comprende
un reborde 161 y tres topes radiales 160 está fijado firme-
pero separablemente con el extremo más inferior del árbol
2 implicado y el soporte 157, que es movable con relación
al cubo central, está encerrado entre el reborde 161 y una
15 arandela (figura 10) dispuesta inmediatamente por encima
de una tuerca retenedora. La estructura es tal que están
formados tres rebajos 159 en el cuerpo del soporte 157, es-
tando colocados los tres topes radiales 160 de modo cen-
tral, o aproximadamente de modo central, en los tres co-
20 rrespondientes rebajos 159. Unos resortes de compresión he-
licoidales 162 están dispuestos en los rebajos 159 para
apoyarse entre los extremos de esos rebajos y los lados
opuestos de los topes radiales 160, y resultará evidente
que los seis resortes 162 tienden a mantener al soporte
25 157 en una posición de equilibrio con relación al cubo cen-
tral del miembro 156, pero que dicho soporte 157 puede gi-
rar con relación al cubo central en una cualquiera de dos
direcciones opuestas contra la oposición de tres de los
seis resortes 162. El extremo más exterior de cada brazo
30 158 lleva un soporte de púas 163 cilíndrico a modo de man-

1 guito, cuyo eje longitudinal es paralelo, o sustancialmente
paralelo, al eje de rotación del correspondiente árbol 2
sustancialmente vertical o que al menos se extiende hacia
arriba. Porciones de fijación de tres púas están fijadas
5 firme, pero separablemente, en los tres soportes 163, te-
niendo dichas púas porciones de laboreo de tierra 164 que
se extienden hacia abajo y que terminan en punta hacia aba-
jo, que preferiblemente, tal como se ilustra, son inclina-
das por arrastre hacia atrás en unos pocos grados desde la
10 parte superior a la parte inferior con respecto a la direc-
ción pretendida de rotación de trabajo del miembro 156 im-
plicado. Esta disposición ya ha sido descrita con referen-
cia a las púas 64 de los miembros de laboreo o cultivo de
tierra de la forma de realización de las figuras 1 y 2 de
15 los dibujos. Se observa que, mientras que el miembro 156
está ilustrado en las figuras 10 y 11 de los dibujos como
fijado a uno de los árboles 2, igualmente podría ser fijado
a uno de los árboles 79 del apero que forma el objeto de
las figuras 3 a 5 de los dibujos.

20 Las figuras 12 a 13 de los dibujos ilustran un miem-
bro rotatorio de laboreo o cultivo de tierra que está indi-
cado generalmente por la referencia 165. El miembro 165 com-
prende un soporte 166 que tiene tres brazos 167 que sobresa-
len radialmente con respecto al eje de rotación del corres-
25 pondiente árbol 2 (ó 79) a intervalos de 120° alrededor de
ese eje. Los extremos interiores de los brazos 167 están fi-
jados a un cubo 168 del miembro 165, el cual cubo tiene pre-
feriblemente la forma cuadrada que está ilustrada, pero po-
dría ser también de cualquier otra forma poligonal o no cir-
30 cular. El cubo 168 está formado con un rebajo cuadrado en

1 que está colocado centralmente un bloque cuadrado 170 suje-
to fijamente al extremo más inferior del correspondiente ár-
bol 2 (ó 79). El rebajo cuadrado está lleno, entre sus pare-
des interiores y las paredes exteriores del bloque 170, con
5 un material elástico 169 que puede ser caucho natural o un
material plástico sintético que tenga propiedades elásticas
similares a las del caucho. El soporte 166 es susceptible
de girar entre un reborde del árbol 2 (ó 79) y una arande-
la asociada con la tuerca retenedora de ese árbol pero la
10 posibilidad de girar es contrarrestada elásticamente en am-
bas direcciones, por material de caucho u otro similar 169.
Igual que en la forma precedente de realización, la posibi-
lidad de desviación elástica del soporte 166 puede tener lu-
gar en un plano que es perpendicular al eje longitudinal del
15 árbol 2 (ó 79) implicado. Las púas del miembro de laboreo o
cultivo de tierra 165 están montadas de la misma manera que
ya ha sido descrita con referencia a las figuras 10 y 11 de
los dibujos.

Las figuras 14 y 15 ilustran un miembro rotatorio de
20 laboreo o cultivo de tierra que es indicado generalmente
por la referencia 171. El miembro 171 comprende un soporte
172 que está conectado con el extremo más inferior del ár-
bol 2 (ó 79) implicado, por un cubo 173 sustancialmente
triangular (véase figura 15). El soporte 172 tiene tres bra-
25 zos 174 que sobresalen sustancialmente de modo radial con
respecto al eje de rotación del árbol 2 (ó 79) a intervalos
sustancialmente de 120° alrededor de ese árbol. Cada brazo
174 comprende dos tiras de acero para resortes u otro mate-
rial elástico 175 sustancialmente paralelas, que están si-
30 tuadas en relación separada entre sí, siendo las anchuras

1 de las tiras 175 paralelas o sustancialmente paralelas al
eje del árbol 2 (ó 79) implicado. Puede verse en las figu-
ras 14 y 15 de los dibujos que, en realidad, los tres bra-
zos 174 comprenden solo tres de las tiras de acero para re-
5 resortes u otro material elástico 175, ya que cada tira 175
comprende dos porciones enterizas que están inclinadas sus-
tancialmente en 120° una con respecto a la otra, correspon-
diendo las dos porciones respectivamente a brazos diferen-
tes tomados de los brazos 174. Junto a las uniones angula-
res agudas entre las dos porciones de cada tira 175, los
10 pernos 176 se extienden sustancialmente de modo paralelo
al eje del árbol 2 (ó 79) que lleva el cubo 173 y sujetan
a las tiras 175 en sus posiciones establecidas cooperando
con una placa de sujeción 177 sustancialmente triangular,
15 subyacente. Los extremos exteriores de las dos tiras 175
de cada brazo 174 están doblados perpendicularmente uno ha-
cia otro, y están introducidos en ranuras formadas en la
superficie exterior de un correspondiente soporte de púas
178 a modo de manguito, sustancialmente cilíndrico, sujeto
20 entre ellos. La sujeción se efectúa por un perno 179 intro-
ducido a través de agujeros en alineación en las dos tiras
175 del brazo 174 inmediatamente adyacente al soporte 178.
Aparte de su montaje, los soportes 178 son análogos a los
soportes 163 anteriormente descritos, y soportan las púas
25 antes descritas de la misma manera que lo hacen los soportes
163. En este caso, la estructura elástica de cada brazo 174
permite que cada púa se desvíe en cualquiera de dos direccio-
nes opuestas alrededor del eje del correspondiente árbol 2
(ó 79) divergiendo de una posición de equilibrio normal,
30 contra la oposición elástica del correspondiente par de ti-

ras 175.

Las figuras 16 y 17 de los dibujos ilustran un miembro rotatorio de laboreo o cultivo de tierra que está indicado generalmente por la referencia 180. El miembro 180 comprende un soporte 181 que está fijado al cubo sustancialmente triangular 173, antes descrito, junto al extremo inferior del correspondiente árbol 2 (ó 79). El soporte 181 tiene tres brazos 182 que sobresalen radialmente con respecto al eje del árbol 2 (ó 79) a intervalos de 120° alrededor de ese eje, siendo proporcionados dichos brazos 182 por dos placas 183 hechas de chapa de acero para resortes u otro material laminar elástico, las cuales placas 183 están distanciadas unas de otras en la dirección longitudinal del eje del árbol 2 (ó 79) implicado. Los extremos exteriores de las placas elásticas 183 que proporcionan los tres brazos 182 tienen sujetos entre ellos soportes de púas 184 cilíndricos a modo de manguitos, efectúandose la sujeción de una manera que no se muestra con detalle en los dibujos por las porciones de fijación de las púas cooperantes que son similares, o idénticas, a las púas de las figuras 10 hasta 25 de los dibujos. En esta forma de realización, las porciones de laboreo de tierra 164 de las púas pueden desviarse hacia arriba o hacia abajo a lo largo de trayectorias arqueadas en direcciones sustancialmente paralelas al eje del correspondiente árbol 2 (ó 79) debido al hecho de que los brazos 182 que soportan a dichas púas son proporcionados por las placas de acero para resortes u otro material elástico 183. Las placas 183 tienden a permanecer en configuraciones de equilibrio sustancialmente planas y, correspondientemente, cualquiera de dichas desviaciones hacia arriba o hacia abajo

1 de una de las púas resulta contrarrestada elásticamente por las placas 183.

5 Las figuras 18 y 19 de los dibujos ilustran el miembro rotatorio de laboreo o cultivo de tierra que está indicado generalmente por la referencia 185. En esta forma de realización, un brazo 186 comprende un cubo central que está fijado de manera separable al extremo más inferior del árbol cooperante 2 (ó 79). El brazo 186 está dispuesto radialmente con respecto al eje del árbol 2 (ó 79) y sus extremos opuestos están provistos con apoyos sustancialmente

10 verticales 187, en los que los correspondientes árboles de muñón 188 están alojados de una manera libremente rotatoria. Los ejes de los árboles de muñón 188 son paralelos o sustancialmente paralelos al eje del árbol 2 (ó 79) implicado, y cada árbol 188 lleva, junto a su extremo inferior que

15 sobresale desde debajo del correspondiente apoyo 187, un soporte 189 que comprende tres brazos 190 que sobresalen hacia fuera con respecto al eje del árbol de muñón 188 a intervalos de 120° a su alrededor. No obstante, tal como puede

20 verse en la figura 18 de los dibujos, los brazos 190 no son verdaderamente radiales con respecto al eje del correspondiente árbol 188 sino que están inclinados hacia abajo en dirección a la superficie del suelo desde sus extremos interiores hasta sus extremos exteriores. Los extremos exteriores de los brazos 190 llevan correspondientes soportes de

25 púas 191 cilíndricos a modo de manguitos, en que las porciones de fijación de púas que son similares, o idénticas, a las púas de las figuras 10 hasta 17 de los dibujos están fijadas firme pero separablemente.

30 Las púas que comprenden las porciones de laboreo de

1 tierra 164 son, en las formas de realización de las figuras
10 hasta 17 de los dibujos, susceptibles de ser desviadas
elásticamente en dos direcciones opuestas, o sustancialmen-
te opuestas, con relación al correspondiente árbol 2 (ó 79).

5 En las formas de realización de las figuras 10 a 15 inclusi-
ve, dicha desviación es posible en direcciones que son sus-
tancialmente perpendiculares al eje del correspondiente ár-
bol 2 (ó 79) mientras que, en la forma de realización de
las figuras 16 y 17, la desviación es posible a lo largo de
10 líneas algo arqueadas y por lo tanto en direcciones que tie-
nen componentes principales que se extienden paralelamente
al eje del correspondiente árbol 2 (ó 79). Dado que las
púas son susceptibles de ser desviadas elásticamente con
respecto a los árboles 2 (ó 79), sus porciones de fijación
15 y los soportes con los que cooperan esas porciones no serán
deteriorados o rotos con facilidad durante el trabajo como
un resultado de choques con piedras u otros obstáculos fir-
memente empotrados en la tierra, ya que las púas pueden des-
viarse elásticamente para orillar dichos obstáculos. En la
20 forma de realización de las figuras 18 y 19 de los dibujos,
cada miembro rotatorio de laboreo o cultivo de tierra 185
comprende los dos soportes de púas 189 ambos de los cuales
son susceptibles de girar libremente alrededor de correspon-
dientes ejes. Por lo tanto, cualquier púa, que se encuentre
25 con una piedra empotrada o cualquier otro obstáculo sustan-
cialmente imposible de ser movido, puede desviarse para ori-
llar o evitar de otro modo ese obstáculo en virtud de la po-
sibilidad de girar del soporte 189 al que está fijado alre-
dedor del eje del correspondiente árbol de muñón 188.

30 Aunque ciertas características de los aperos cultiva-

1 dores de tierra que han sido descritas y/o que son ilustra-
das en los dibujos anejos serán expuestas en las siguientes
reivindicaciones como características inventivas, se hace
resaltar que el invento no está limitado necesariamente a
5 esas características y que incluye dentro de su alcance ca-
da una de las partes de cada una de las formas de realiza-
ción de aperos cultivadores de tierra que han sido descri-
tas y/o que se ilustran en los dibujos anejos, tanto indi-
vidualmente como en diversas combinaciones.

10

15

20

25

30

21107

1

REIVINDICACIONES

5

Los puntos de invención propia y nueva que se presentan para que sean objeto de esta solicitud de Patente de Invención en España, por VEINTE años, son los que se recogen en las reivindicaciones siguientes:

10

1ª.- Perfeccionamientos introducidos en un apero cultivador de tierra de la clase que comprende una pluralidad de miembros de laboreo o cultivadores de tierra que son susceptibles de girar alrededor de ejes que se extienden hacia arriba, teniendo cada uno de dichos miembros no menos de tres púas para laboreo de tierra, según los cuales los ejes de rotación de miembros de laboreo o cultivo de tierra inmediatamente contiguos están separados unos de otros a una distancia de sustancialmente 37,5 centímetros.

15

20

2ª.- Perfeccionamientos de acuerdo con la reivindicación 1ª, según los cuales la anchura de laboreo del apero es sustancialmente un múltiplo exacto de la distancia entre los ejes de rotación de dos miembros de laboreo o cultivo de tierra inmediatamente contiguos del mismo.

25

3ª.- Perfeccionamientos de acuerdo con las reivindicaciones 1ª ó 2ª, según los cuales al menos ocho miembros rotatorios de laboreo o cultivo de tierra están dispuestos lateralmente yuxtapuestos en una fila.

30

4ª.- Perfeccionamientos de acuerdo con una cualquiera de las precedentes reivindicaciones, según los cuales los miembros de laboreo o cultivo de la tierra están construi-

21107

1 dos y dispuestos de una manera tal que, durante el trabajo
del apero, laboreen franjas superpuestas de tierra.

5 5ª.- Perfeccionamientos de acuerdo con una cualquie
ra de las precentes reivindicaciones , según los cuales ca-
da miembro de laboreo o cultivo de tierra tiene una anchura
de laboreo sustancialmente de 45 centímetros.

10 6ª.- Perfeccionamientos de acuerdo con una cualquia
ra de las precedentes reivindicaciones, según los cuales las
tres o más púas de cada miembro rotatorio de laboreo o cul-
tivo de tierra están separadas entre sí una de otras alre-
dedor del eje de rotación de ese miembro en ángulos sustan-
cialmente iguales.

15 7ª.- Perfeccionamientos de acuerdo con una cualquie
ra de las precedentes reivindicaciones, según los cuales ca-
da miembro de laboreo o cultivo de tierra comprende dos gru-
pos de púas, ambos de los cuales son susceptibles de girar
alrededor de correspondientes ejes que están separados del
eje alrededor del cual es capaz de girar dicho miembro, con-
siderado como un conjunto.

20 8ª.- Perfeccionamientos de acuerdo con una cualquie-
ra de las precedentes reivindicaciones, según los cuales las
púas de cada miembro de laboreo o cultivo de tierra están
montadas para ser desplazables elásticamente con relación al
eje de rotación de ese miembro.

25 9ª.- Perfeccionamientos de acuerdo con la reivindi-
cación 8ª, según los cuales las púas son desplazables, con-
tra oposición elástica, en direcciones que son sustancial-
mente perpendiculares a los ejes de rotación de los corres-
pondientes miembros de laboreo o cultivo de tierra.

30 10ª.- Perfeccionamientos de acuerdo con la reivindi-
21107

1 cación 8ª, según los cuales las púas son desplazables, contra oposición elástica, en direcciones que son sustancialmente paralelas a los ejes de rotación de los correspondientes miembros de laboreo o cultivo de tierra.

5 11ª.- Perfeccionamientos de acuerdo con una cualquiera de las reivindicaciones 8ª a 10ª, según los cuales cada miembro de laboreo o cultivo de tierra comprende un soporte que tiene un cubo que es desplazable angularmente alrededor de un árbol o elemento similar que proporciona físicamente el eje de rotación de ese miembro, estando dispuesto al menos un tope con relación al cual es desplazable dicho soporte contra oposición elástica.

10 12ª.- Perfeccionamientos de acuerdo con la reivindicación 11ª, según los cuales dicho soporte comprende al menos un rebajo que acomoda a dicho tope, y según los cuales al menos un elemento elástico está dispuesto en dicho rebajo entre una pared de soporte y dicho tope.

15 13ª.- Perfeccionamientos de acuerdo con la reivindicación 12ª, según los cuales dicho tope está colocado en el rebajo entre dos brazos de dicho soporte.

20 14ª.- Perfeccionamientos de acuerdo con la reivindicación 13ª, según los cuales dicho soporte comprende tres brazos, habiendo tres topes que están dispuestos entre cada par sucesivo de esos brazos, y según los cuales el elemento elástico tiene la forma de un resorte que se extiende entre al menos uno de dichos topes y el soporte para contrarrestar la desviación del mismo con relación a dicho árbol.

25 15ª.- Perfeccionamientos de acuerdo con las reivindicaciones 13ª ó 14ª, según los cuales el o cada tope está dispuesto sustancialmente en posición central en el corres-

1 pondiente rebajo y está flanqueado por ambos lados por ele-
mentos elásticos que se apoyan entre este tope y paredes
opuestas del rebajo.

5 16ª.- Perfeccionamientos de acuerdo con una cualquie-
ra de las reivindicaciones 12ª a 15ª, según los cuales el o
cada elemento elástico tiene la forma de un resorte de com-
presión.

10 17ª.- Perfeccionamientos de acuerdo con la reivindi-
cación 8ª o una cualquiera de las reivindicaciones 9ª y 10ª
cuando se leen como relacionadas con la reivindicación 8ª,
según los cuales dicho soporte tiene un cubo que está conec-
tado con un árbol o elemento similar que proporciona física-
mente el eje de rotación del correspondiente miembro de la-
borco o cultivo de tierra por intermedio de material elásti-
co.

15 18ª.- Perfeccionamientos de acuerdo con la reivindi-
cación 17ª, según los cuales dicho cubo está formado con
un rebajo no circular y dicho árbol o similar tiene, o lle-
va, una porción no circular que es introducida en dicho re-
bajo, estando dispuesto el material elástico en relación de
20 conexión en el rebajo alrededor de dicha porción no circu-
lar.

25 19ª.- Perfeccionamientos de acuerdo con la reivindi-
cación 8ª o una cualquiera de las reivindicaciones 9ª y 10ª
cuando se leen como relacionadas con la reivindicación 8ª,
según los cuales dicho soporte está formado total o princi-
palmente de chapa de acero para resortes.

30 20ª.- Perfeccionamientos de acuerdo con la reivindi-
cación 19ª, según los cuales el o cada soporte de púas in-
cluye elementos elásticos separados entre sí.

1

21ª.- Perfeccionamientos de acuerdo con la reivindicación 20ª, según los cuales los elementos elásticos separados entre sí están en relación paralela o sustancialmente paralela unos con respecto a los otros.

5

22ª.- Perfeccionamientos de acuerdo con las reivindicaciones 20ª ó 21ª, según los cuales los planos generales de los elementos elásticos están en relación paralela o sustancialmente paralela con el eje de rotación del correspondiente miembro de laboreo o cultivo de tierra.

10

23ª.- Perfeccionamientos de acuerdo con las reivindicaciones 20ª ó 21ª, según los cuales los planos generales de los elementos elásticos son perpendiculares o sustancialmente perpendiculares al eje de rotación del correspondiente miembro de laboreo o cultivo de tierra.

15

24ª.- Perfeccionamientos de acuerdo con una cualquiera de las reivindicaciones 20ª a 22ª, según los cuales dicho soporte comprende no menos que tres brazos y cada brazo es proporcionado total o principalmente por dos tiras elásticas, siendo las tiras elásticas, que proporcionan total o principalmente un brazo, enterizas con tiras elásticas de brazos contiguos.

20

25

25ª.- Perfeccionamientos de acuerdo con la reivindicación 24ª, según los cuales cada par de tiras elásticas enterizas está formado junto a la unión enteriza entre ellas con una porción doblada angular, estando dispuesto un perno o elemento de fijación similar adyacentemente a dicha porción doblada para fijar un cubo del miembro de laboreo o cultivo de tierra implicado a un árbol o similar que realiza físicamente el eje de rotación de ese miembro.

30

21107

26ª.- Perfeccionamientos de acuerdo con las reivin-

1 dicaciones 24ª ó 25ª, según los cuales los extremos libres
de pares de los elementos elásticos que proporcionan dichos
brazos están doblados uno hacia el otro para aplicarse den-
tro de ranuras o rebajos similares formados en las paredes
5 de correspondientes soportes de púas.

27ª.- Perfeccionamientos de acuerdo con la reivindi-
cación 26ª, según los cuales los dos elementos elásticos de
cada brazo están interconectados con sujeción por un perno
o elemento de fijación similar para llevar a dichos elemen-
10 tos a aplicación de sujeción con el correspondiente soporte.

28ª.- Perfeccionamientos de acuerdo con la reivindi-
cación 19ª, según los cuales las púas están formadas por pa-
res a base de tramos individuales de material doblado de cha-
pa de acero para resortes u otro material elástico, siendo
15 de configuración curvada arqueadamente la porción doblada
que interconecta enterizamente las dos púas de cada par.

29ª.- Perfeccionamientos de acuerdo con la reivindi-
cación 28ª, según los cuales cada porción arqueada tiene
forma de U o de configuración de canal en sección transver-
20 sal, siendo retenida dicha porción doblada en dicha porción
arqueada por una correspondiente pinza.

30ª.- Perfeccionamientos de acuerdo con una cualquie-
ra de las precedentes reivindicaciones, según los cuales
unos árboles o elementos similares que proporcionan física-
25 mente los ejes de rotación de los miembros de laboreo o cul-
tivo de tierra están apoyados de manera capaz de girar en
una porción de bastidor hueca del apero.

31ª.- Perfeccionamientos de acuerdo con la reivindi-
cación 30ª, según los cuales dicha porción de bastidor tiene
30 una sección transversal sustancialmente hexagonal.

1 32ª.- Perfeccionamientos de acuerdo con las reivin-
dicaciones 30ª ó 31ª, según los cuales dicha porción de bas-
tidor comprende una parte superior y una parte inferior, las
5 cuales están fijadas una a otra por medios que incluyen sa-
lientes de sujeción de esas dos partes.

 33ª.- Perfeccionamientos de acuerdo con una cualquie-
ra de las reivindicaciones 30ª a 32ª, según los cuales la
porción de bastidor hueca comprende apoyos para los árboles
o similares que proporcionan físicamente los ejes de rotación
10 de los respectivos miembros de laboreo o cultivo de tierra,
estando fijados dichos apoyos sustancialmente de modo rígi-
do tanto a la parte superior como a la parte inferior de di-
cha porción de bastidor hueca.

 34ª.- Perfeccionamientos de acuerdo con la reivindi-
15 cación 33ª, según los cuales cada alojamiento de apoyo fija-
do a una ménsula que abraza de modo sustancialmente circun-
dante a la porción de bastidor hueca, estando introducidos
los alojamientos de apoyo a través de agujeros en la parte
inferior de la porción de bastidor.

20 35ª.- Perfeccionamientos de acuerdo con la reivindi-
cación 34ª cuando se lee como relacionada con la reivindica-
ción 32ª, según los cuales dichas ménsulas que rodean de
manera circundante comprenden primeras ménsulas inferiores y
segundas ménsulas superiores que están conectadas unas con
25 otras para producir una configuración circundante, incluyen-
do las conexiones también unas conexiones entre los salien-
tes de sujeción mutuamente aplicados de las partes superio-
res e inferiores de la porción de bastidor hueca.

 36ª.- Perfeccionamientos de acuerdo con la reivindi-
30 cación 35ª, según los cuales cada segunda ménsula superior

1 ticne una parte central de ella colocada sobre la parte superior de la porción de bastidor hueca.

5 37ª.- Perfeccionamientos de acuerdo con una cualquiera de las reivindicaciones 32ª a 36ª, según los cuales el interior de la parte superior de la porción de bastidor hueca acomoda un árbol de propulsión que se extiende perpendicularmente, o al menos transversalmente, a la dirección pretendida de desplazamiento en trabajo del apero, estando conectado dicho árbol en propulsión por piñones cónicos con otros piñones cónicos situados sobre los árboles o elementos similares que proporcionan físicamente los ejes de rotación de los respectivos miembros de laboreo o cultivo de tierra.

10 38ª.- Perfeccionamientos de acuerdo con la reivindicación 37ª, según los cuales dicho árbol de propulsión está provisto, en o cerca de su punto central, con un piñón cónico que está dispuesto para recibir propulsión de un árbol de entrada rotatorio del apero que está destinado para conexión con el árbol de toma de fuerza de un tractor o de otro vehículo de accionamiento.

15 39ª.- Perfeccionamientos de acuerdo con las reivindicaciones 37ª y 38ª, según los cuales un árbol rotatorio que sobresale desde la parte trasera de dicha porción de bastidor hueca con respecto a la dirección pretendida de desplazamiento en trabajo del apero, está en conexión propulsada con el árbol de propulsión común para los miembros de laboreo o cultivo de tierra.

20 40ª.- Perfeccionamientos de acuerdo con una cualquiera de las precedentes reivindicaciones, según los cuales está dispuesto al menos un miembro disgregador de tierra que se extiende perpendicularmente, o al menos transversalmente,

1 a la dirección pretendida de desplazamiento en trabajo del
apero, estando conectado dicho miembro disgregador de tie-
rra con el resto del apero por al menos un varillaje de pa-
ralelogramo y comprendiendo una pluralidad de porciones a
5 modo de nervios que son dispuestas unas detrás de otras con
respecto a dicha dirección.

41ª.- Perfeccionamientos de acuerdo con la reivindi-
cación 40ª, según los cuales están dispuestos dos miembros
disgregadores de tierra, estando situado un miembro delante
10 de los miembros rotatorios de laboreo o cultivo de tierra
con respecto a la dirección pretendida de desplazamiento en
trabajo del apero, y estando situado el otro miembro detrás
de esos miembros rotatorios con respecto a esa dirección.

42ª.- Perfeccionamientos de acuerdo con la reivindi-
cación 41ª, según los cuales están previstos medios mediante
15 los cuales los miembros disgregadores de tierra delanteros
pueden ser retenidos a un nivel escogido con relación al del
resto del apero.

43ª.- Perfeccionamientos de acuerdo con una cualquie-
20 ra de las reivindicaciones 40ª a 42ª, según los cuales el
miembro disgregador de tierra trasero o un miembro disgrega-
dor de tierra, que está dispuesto detrás de los miembros ro-
tatorios de laboreo o cultivo de tierra con respecto a la
dirección pretendida de desplazamiento en trabajo del apero,
25 está provisto con medios que están dispuestos para hacer que
el miembro disgregador de tierra desarrolle movimientos vi-
bratorios durante el trabajo del apero, siendo dichos medios
tales que hacen que dichos movimientos vibratorios tengan lu-
gar sustancialmente de modo total o principal en direcciones
30 hacia arriba y hacia abajo.

1 44ª.- PERFECCIONAMIENTOS INTRODUCIDOS EN UN APERO
CULTIVADOR DE TIERRA.

5 Tal y como se ha descrito en la Memoria que antecede,
representado en los dibujos que se acompañan y con los
fines que se han especificado.

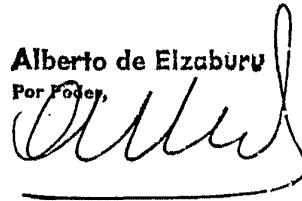
 Esta Memoria consta de SESENTA Y CINCO hojas escritas
a máquina por una sola cara.

 Madrid, 26.OCT.1977

 P.A.

10

Alberto de Elizaburu
Por Feder.



15

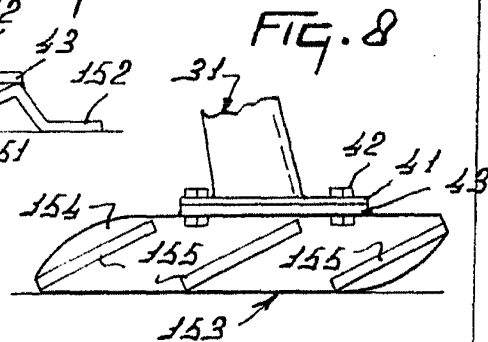
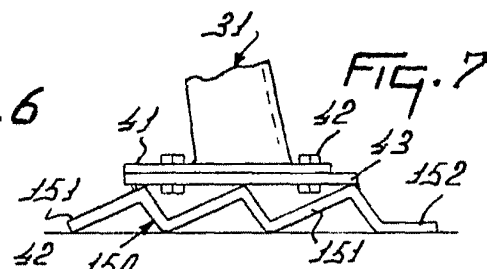
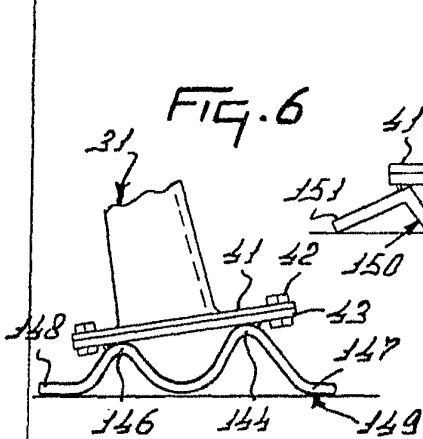
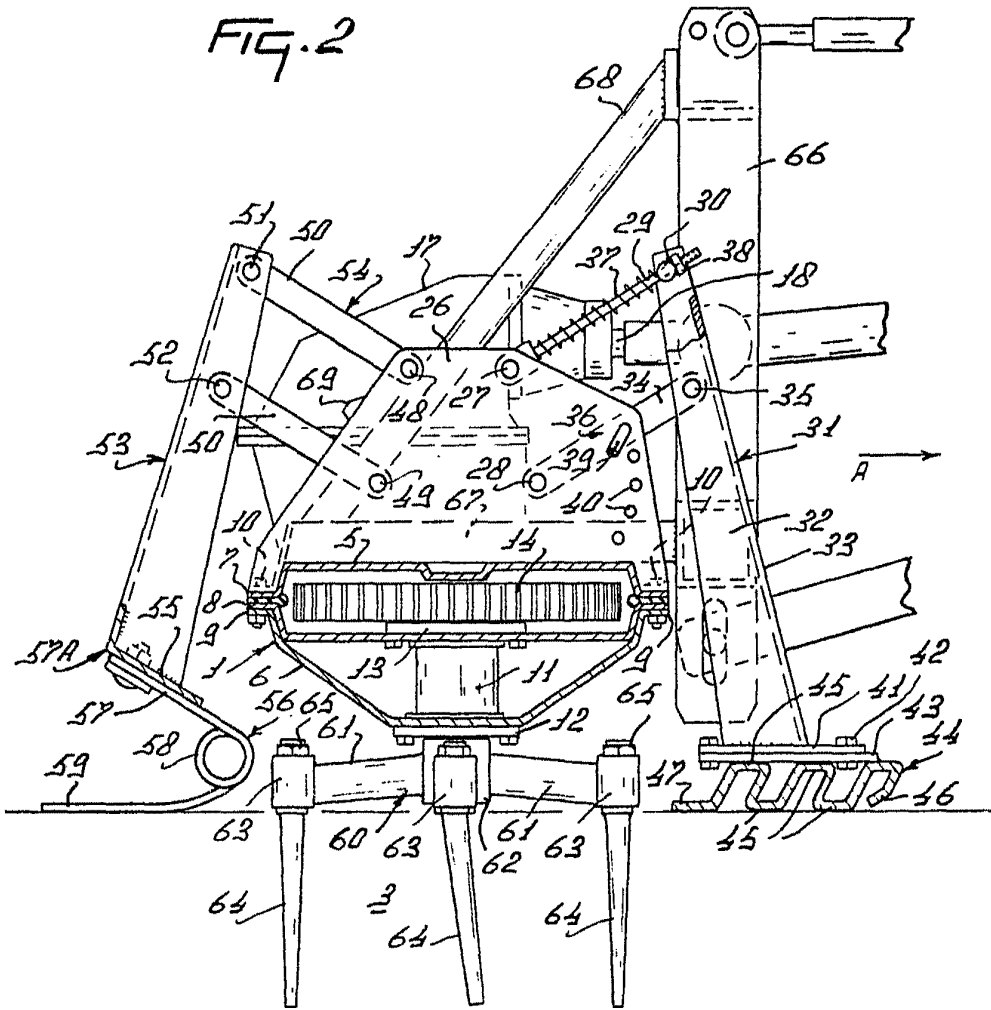
20

25

30

21107

VAL



Alberto de Eizaburu
Por Poder,

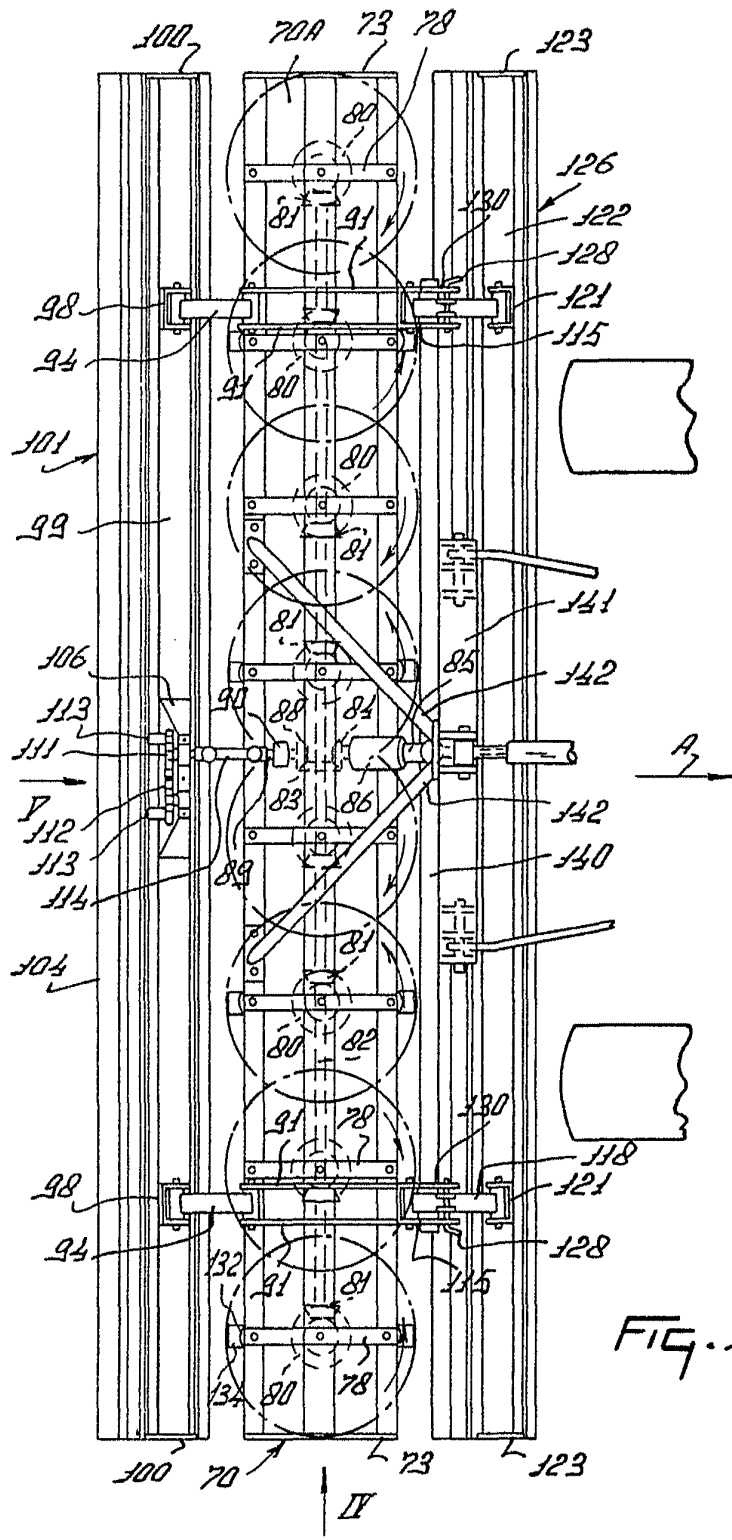


FIG. 3

Alberto de Elizaburu
Por Podar

Alberto de Elizaburu
Por Feder.

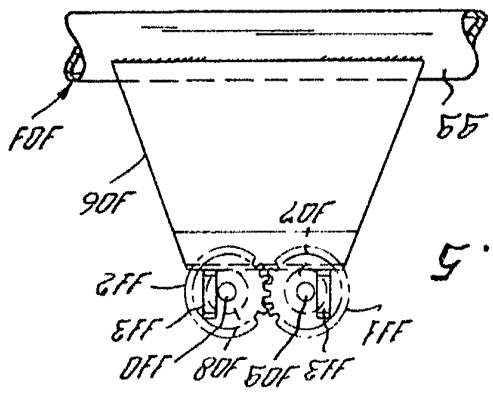


FIG. 5

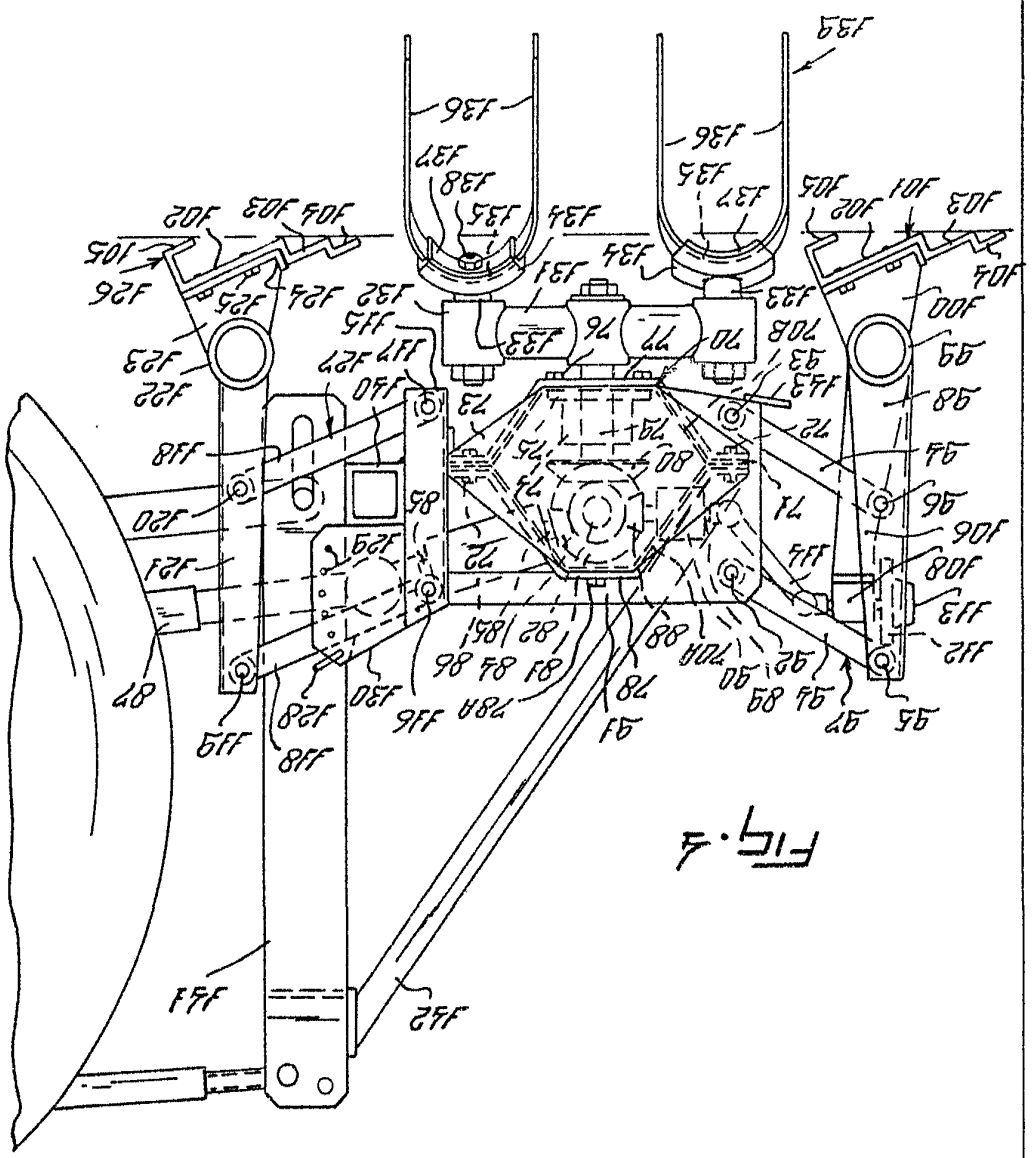
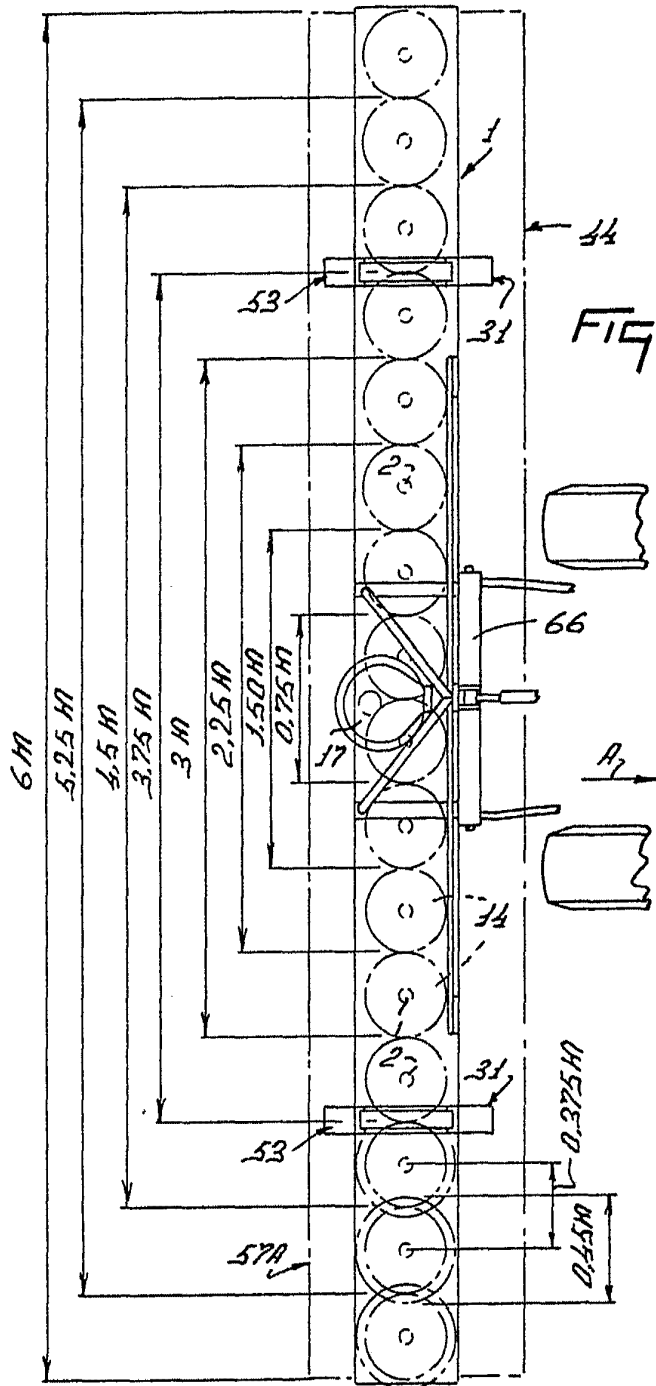


FIG. 4



Alberto de Elizaburu
Per Poder,

Alberto de Elizaburu
 Pat. Pending

FIG. 14

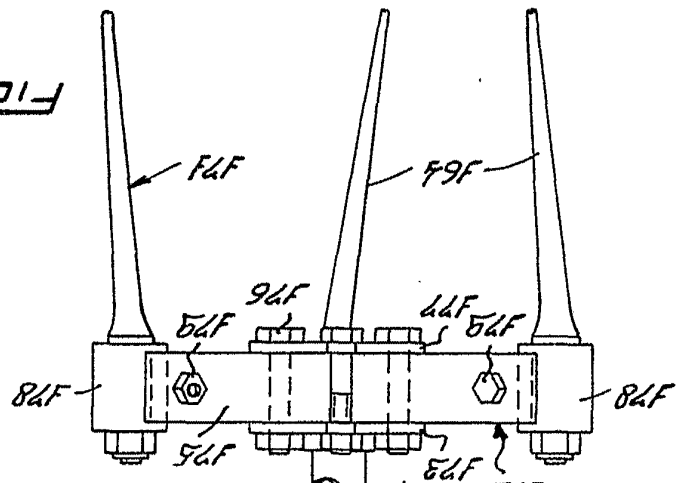


FIG. 13

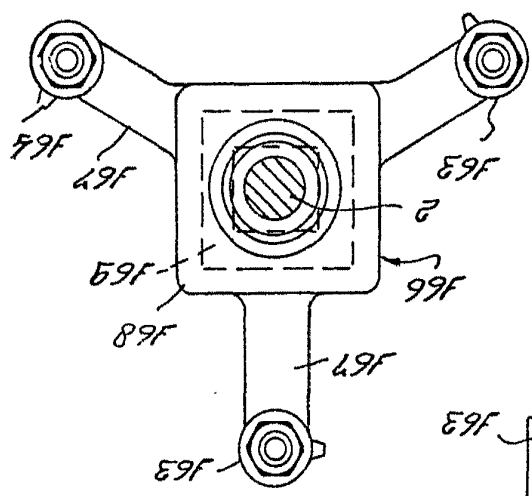


FIG. 12

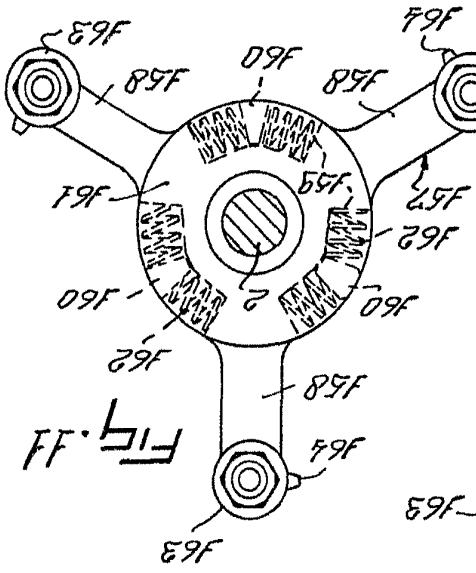
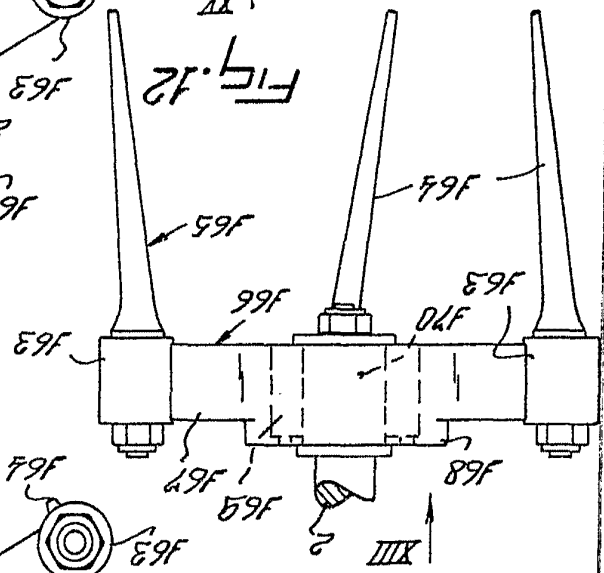


FIG. 10

