



ESPAÑA

ES	11	NUMERO	A 1
	21	453.834	
	22	FECHA DE PRESENTACION	
		1.12.76	

PATENTE DE INVENCION

50	PRIORIDADES:	32	FECHA	33	PAIS
	31	NUMERO			
	P 25 54 097.0		2.12.75		Rep.Fed.Al.
	P 25 54 098.1-23		2.12.75		"

47	FECHA DE PUBLICIDAD	51	CLASIFICACION INTERNACIONAL	62	PATENTE DE LA QUE ES DIVISIONARIA
			E05D		

54	TITULO DE LA INVENCION
	"PERFECCIONAMIENTOS INTRODUCIDOS EN TABIQUES PARA ESPACIOS HUME DOS, EN ESPECIAL PARA CABINAS DE BAÑO O DE DUCHA"

71	SOLICITANTE (S)
	HEINZ GEORG BAUS

	DOMICILIO DEL SOLICITANTE
	Ulmenweg 46, CH-3601 Thun, Suiza

72	INVENTOR (ES)
	el mismo solicitante

73	TITULAR (ES)

74	REPRESENTANTE
	D. FERNANDO DE ELZABURU MARQUEZ (P.- 64.471)

1 El invento se refiere a un tabique para recin-
tos húmedos, en especial para cabinas de baño o de ducha,
con varios paneles de pared desplazables unos contra otros
o con otros, estando cada panel de pared suspendido en un
5 carril superior de deslizamiento o de guía con rodillos y
siendo guiado con perfiles de guía inferiores en un cuerpo
de guía inferior cerrado con guías situadas una bajo otra,
en especial con guías situadas escalonadamente una bajo
otra y realizándose esta guía en libre suspensión. Tales
10 tabiques sirven para protección contra las salpicaduras de
agua, por ejemplo en un baño o en una sauna y, en especial,
como protecciones, colocadas sobre el borde de la bañera,
en cabinas de baño o de ducha.

15 Un tabique conocido de esta clase (Memoria de la
patente de EE.UU. Nº 3.500.481) posee un cuerpo de guía in-
ferior cerrado que puede formar parte del borde de la bañe-
ra. Se sabe también, en general, colocar estos cuerpos de
guía sobre un borde de la bañera, por ejemplo al montar pos-
teriormente el tabique. El cuerpo de guía conocido tiene
20 una especie de "guía en cascada", es decir, que las guías
individuales están dispuestas escalonadamente una bajo
otra, descendiendo la disposición hacia el lado de la bañe-
ra y evitando de este modo que salgan al espacio seco sal-
picaduras de agua. Para la estabilización de los paneles
25 de pared desplazables contra golpes dirigidos transversal-
mente al plano del panel, los paneles de pared tienen en
sus extremos inferiores rodillos sostenidos por ménsulas,
cuyos ejes de giro están situados paralelos al plano del
panel y que están conducidos en guías de forma de U, abier-
30 tas hacia abajo, del cuerpo de guía inferior. Si se aumenta

1 el número de los paneles de pared desplazables, las ménsu-
las portadoras de los rodillos de guía se hacen cada vez
más largas. Además, y debido a las guías de forma de U -
abiertas hacia abajo, resulta una sección de perfil relati-
5 vamente complicada para el cuerpo de guía inferior, lo cual
es indeseable con vistas a la limpieza del carril de guía
inferior.

El invento, partiendo del tabique arriba descri-
to, se propone resolver el problema de evitar en la mayor
10 medida posible, en la configuración de la guía inferior,
piezas salientes hacia fuera tanto en el cuerpo de guía como
también en la zona inferior de los paneles de pared.

La solución de este problema consiste en que, de
acuerdo con el invento, están empotrados en los perfiles de
15 guía inferiores de los paneles de pared imanes permanentes,
en que las guías están dotadas de partes de armadura, y en
que cada panel de pared es retenido contra una superficie
de su guía, y guiado en ella, gracias a la fuerza magnética
transversalmente al plano del panel.

20 Ventajosamente, por tanto, se consigue una guía
magnética pura con apoyo de superficie unilateral de cada
panel de pared. El cuerpo de guía inferior puede ser de for-
ma sencilla y fácil de mantener limpio. Es cierto que se co-
noce ya el empleo de imanes permanentes como tales en el ca-
25 so de una puerta corrediza suspendida (DOS 1 584 025) pero,
en el caso conocido, se encuentran en la zona inferior de
guía imanes permanentes en el perfil inferior de guía de la
puerta corrediza, por una parte, y en el cuerpo inferior de
guía, por otra, enfrentados con sus polos del mismo signo,
30 de modo que, en el caso ideal pretendido, se consigue un

1 "estado flotante" en razón de las fuerzas de repulsión.
O sea que, en el caso conocido, los imanes permanentes sirven como auxiliares de elevación para una puerta pesada pero no como auxiliares de guía en un solo lado de cada panel
5 de pared, como ocurre en el presente invento.

En el caso de guías situadas escalonadamente una bajo otra, en el cuerpo de guía inferior los imanes permanentes están situados contra las superficies verticales de los escalones y son conducidos contra éstas.

10 Ventajosamente, gracias a las medidas de acuerdo con el invento, puede realizarse un cuerpo inferior de guía con cara superior en forma de escalera. Las superficies en escalera consisten en esencia en superficies verticales y horizontales que pasan ininterrumpidamente de una a otra,
15 y posee una inclinación de conjunto que desciende hacia el espacio húmedo o hacia la bañera y, por el contrario, en el caso de la disposición conocida mencionada al principio (Memoria de la Patente de EE.UU. Nº 3.500.481) junto a las partes de pared horizontales se encuentran en cada caso perfiles de forma de L en sección transversal que, junto con
20 las partes de pared verticales, forman las guías a modo de U abiertas hacia abajo. Las ventajas de la construcción de acuerdo con el invento consisten en esencia en la estructura de perfil sorprendentemente sencilla y en la higiene
25 óptima ya que la cal y las bacterias apenas tienen sitio para depositarse y la lisa superficie es fácil de limpiar. La protección contra salpicaduras de agua queda asegurada por la forma escalonada. La fuerza magnética para la estabilización transversal sólo necesita ser relativamente escasa,
30 de modo que al montar los imanes permanentes en los

1 paneles de pared, son suficientes los imanes permanentes
usuales en la industria del mueble y que pueden obtenerse
en el comercio. Las partes de armadura se encuentran en
el cuerpo de guía. La disposición de los imanes permanen-
5 tes y de las partes de armadura puede invertirse también,
es decir, que los primeros pueden encontrarse en el cuerpo
de guía y las últimas en los paneles de pared. La solución
primeramente mencionada, que es la preferida, tiene, en
cambio, la ventaja de que sólo han de disponerse imanes
10 permanentes individuales en zonas parciales de los paneles
de pared desplazables.

En una variante de la solución de acuerdo con
el invento el perfil de guía inferior puede proveerse, ade-
más de con los imanes permanentes, con rodillos de guía cu-
15 yos ejes de giro discurren paralelos al plano de los pane-
les.

En contraste con la ejecución conocida descrita
al principio (Memoria de la Patente de EE.UU. Nº 3.500.841),
en el presente sistema resulta en cada caso, naturalmente,
20 una posibilidad sencilla de ampliación a un número mayor de
paneles de pared desplazables sin que hayan de preverse mo-
lestas ménsulas para los rodillos de guía. Los rodillos de
guía, más bien, pueden encontrarse junto a los imanes per-
manentes o partes de armadura en un entrante del perfil de
25 guía inferior, estando situados sus ejes de giro, en forma
conocida, paralelos al plano de los paneles.

Convenientemente, sirven como imanes permanentes
piezas de hierro de sección longitudinal de forma de U ali-
neadas con su eje longitudinal transversalmente al plano de
30 los paneles, que, con su lado abierto, apuntan a los esca-
lo

1 nes y con su otro lado, cerrado, se encuentran en entrantes
de los paneles de pared. Ventajosamente, en una forma de
ejecución como ésta se obtiene una menor resistencia magné-
tica. No hay partes intercaladas magnéticamente resisti-
5 vas ni partes sobresalientes.

Con preferencia, los imanes permanentes o las
partes de armadura y los rodillos de guía se encuentran en
cada caso en una parte inferior en ángulo recto de marco
de los paneles de pared que, al mismo tiempo, constituye su
10 ensamble de esquina. Esta disposición permite de manera
ventajosa la combinación con partes de marco hasta ahora
usuales, es decir, que la parte de marco en ángulo recto y
por tanto de dos alas, se enchufa simplemente con sendos
perfiles usuales, eventualmente con enchufe de una pieza
15 de refuerzo en ambos. Se evita una unión a inglete con es-
quinas de marco exteriores molestas.

Además, la expresión de que los paneles de pared
son mantenidos gracias a la fuerza magnética transversal-
mente al plano de los paneles contra los escalones, com-
20 prende los casos de superficies de escalón ligeramente in-
clinadas y/o partes de armaduras o imanes permanentes dis-
puestos de modo cualquiera respecto a las superficies de
los escalones. La disposición es siempre tal que una compo-
nente de la fuerza magnética esté dirigida transversalmente
25 al plano de los paneles.

En el caso más simple, el cuerpo de guía infe-
rior posee como pared de guía o pared delimitadora superior
una superficie ligeramente inclinada respecto a la horizon-
tal, descendente hacia el espacio húmedo, con preferencia
30 una superficie estriada.

1 Convenientemente, los imanes permanentes consisten al menos en parte en material sintético con material permanentemente magnetizable finamente dividido y empotrado, con lo cual, ventajosamente, se simplifica por una parte su fijación a los paneles de pared y, por otra, resulta escaso el rozamiento de deslizamiento frente a los escalones.

5
10 De manera correspondiente al emplear imanes permanentes usuales los mismos y/o las partes de armadura se recubren con material sintético. Además de un menor rozamiento deslizante se consigue de este modo protección contra la corrosión.

15 Para ajustar el entrehierro los imanes permanentes y/o las piezas de armadura y/o los rodillos de guía pueden ser desplazables perpendicularmente o, en el caso de superficies de guía continuas, ligeramente inclinadas, oblicuamente al plano de los paneles y pueden disponerse de modo que puedan fijarse a una distancia media.

20 Además, pueden estar montados con movilidad de basculación para poder compensar ligeras faltas de uniformidad o una desviación del paralelismo entre perfiles de guía y superficies de escalón o superficies delimitadoras.

25 En ambos casos, posibilidad de desplazamiento y posibilidad de basculación, los imanes permanentes o las partes de armadura pueden sobresalir algo por encima del plano del perfil de guía inferior y servir como distanciadores de deslizamiento. La separación puede ajustarse sin inconveniente a menos de 1 mm. Esto es cierto también para el empleo de rodillos de guía además de los imanes permanentes o partes de armadura.

30

1 El invento se explicará con más detalle en lo
que sigue en relación con ejemplos de ejecución ilustrados
en el dibujo. Muestran:

5 La fig. 1, una sección y una vista en planta a
través de y sobre, respectivamente, un tabique en la zona
del cuerpo de guía inferior, transversalmente a la direc-
ción de guía;

10 la fig. 2, una vista en planta sobre una esquina
de un panel de pared representado en la fig. 1;

la fig. 3, una variante del tabique según la
fig. 1, en la misma forma de representación; y

la fig. 4, otro ejemplo de ejecución en igual
forma de representación que en la fig. 1.

15 El ejemplo de realización se refiere a un tabi-
que con tres paneles de pared desplazables 1, 2 y 3. En
correspondencia con este número, el cuerpo de guía infe-
rior 4 tiene tres escalones 5, 6 y 7. En estos escalones
5, 6 y 7 están empotradas piezas de armadura 8 que pueden
20 estar hechas como carriles de armadura continuos. Los pa-
neles de pared 1, 2 y 3 poseen en sus perfiles de guía in-
feriores 9 imanes permanentes empotrados 10. Junto a ellos
se encuentran rodillós de guía 11.

25 Para las piezas de armadura 8 se han previsto
en las paredes verticales de los escalones 5, 6 y 7 aber-
turas de alojamiento adecuadas 12 que, de manera sencilla,
pueden hacerse al extruir el cuerpo de guía inferior 4.

30 Los imanes permanentes 10 pueden tener en sec-
ción forma de U o, en conjunto, forma de herradura (fig. 1
en la fig. 2, ejemplo de líneas llenas). Caso de que las
piezas de armadura 8 se encuentren en los paneles de pared

1 1, 2 y 3, entonces, como piezas de armadura 8a, pueden ser
vir piezas de hierro cilíndricas huecas alineadas con su
eje de cilindro transversalmente al plano de los paneles,
apuntan con su lado abierto a las paredes verticales de los
5 escalones 5, 6 y 7, y se encuentran con su otro lado, cerrado,
en entrantes 13 de los paneles de pared 1, 2 y 3 (en la
figura 2, ejemplo con trazos).

La fig. 2 muestra en el ejemplo del panel de pa
red central 2 según la fig. 1 la disposición de las piezas
de armadura 8a (de trazos) o de los imanes permanentes 10
10 y de un rodillo de guía 11 en una parte inferior de marco
15 en ángulo recto del panel de pared 2 que, al mismo tiempo,
constituye la unión de esquina. La parte en ángulo
recto 15 del marco puede conectarse de forma sencilla a la
15 parte de marco horizontal y a la vertical, 16 y 17, y ven-
tajosamente, lleva todas las piezas necesarias para la guía
inferior. El rodillo de guía 11 está dispuesto entonces en
un entrante 18 de tal modo que su eje de giro discorra pa-
ralelo al plano de los paneles.

20 En una forma de ejecución muy ventajosa (fig. 3)
los imanes permanentes 10 son de material sintético perma-
nentemente magnetizable, es decir, material sintético con
partículas metálicas magnetizables finamente divididas empo-
tradas; como se ha dicho, pueden estar recubiertos de un ma-
25 terial sintético. Se encuentran en los perfiles de guía 9
y deslizan directamente contra las superficies verticales
de escalón. Las transiciones entre las superficies vertica-
les y las horizontales de escalón pueden estar formadas por
superficies arqueadas 20.

30 En otra ejecución del invento, los imanes perma-

1 nentes 10 o las piezas de armadura 8 y/o los rodillos de
guía 11 pueden disponerse de tal modo en los correspondien
tes entrantes 14 o 18 que sean desplazables perpendicular-
mente al plano de los paneles y puedan fijarse en la posi-
5 ción deseada (lo que no se ha representado).

Además, los paneles de pared 1, 2, 3 pueden ser
de una pieza, es decir, que los perfiles de guía 9 y las
partes de marco son en cada caso de una pieza con los vi-
drios translúcidos montados en ellas.

10 Además, los rodillos de guía 11 mismos pueden
hacerse como imanes permanentes con polo interior y polo
exterior con lo que resultan superfluos los imanes perma-
nentes 10. Esta construcción, técnicamente, resulta muy
especialmente ventajosa, ya que la guía magnética es combi-
15 nada en ella con una mínima resistencia de rozamiento.

Si el cuerpo de guía 4 no se hace, como es
usual, de aluminio o de material sintético, sino, por ejem-
plo, de material ferromagnético, entonces resultarían su-
perfluas las partes de armadura.

20 Otra simplificación puede consistir en que la
superficie del cuerpo de guía 104 (fig. 4) discurre en
esencia en un plano que desciende ligeramente hacia el la-
do de la bandera - en el ángulo alfa respecto a la horizon-
tal -, es decir, sin escalones, y las partes de armadura
25 108 están situadas por debajo de la pared delimitadora su-
perior 135 del cuerpo de guía 104 o están empotradas en és-
ta. Los paneles de pared 101, 102, 103 y/o los imanes so-
portados por ellos están achaflanados por abajo; los imanes
30 110 están empotrados en los lados inferiores de los paneles
de pared o pegados a ellos.

1 En este último caso, los huecos entre los imanes 110 están cerrados por tiras de junta (tapajuntas) pegadas (no representadas). En la dirección de guía puede preverse entonces un ligero estriado 136 de modo que el coeficiente de rozamiento aumente en dirección transversal respecto al coeficiente en la dirección de guía. En esta ejecución, de nuevo, puede servir sola la fuerza magnética, sólo el momento que existe a causa de la suspensión excéntrica o la combinación de ambos para la estabilización transversal. Se consigue entonces ventajosamente una sencilla configuración de perfil del cuerpo de guía inferior 4, aceptando una protección algo peor contra las salpicaduras de agua.

5
10
15 En todas las variantes, los imanes permanentes 10 o las piezas de armadura 8 pueden estar apoyados con posibilidad de basculación o de bamboleo, de modo que, ventajosamente, vienen dadas una adaptación a las desigualdades y una compensación automática de las tolerancias ligeras de fabricación y montaje en lo que respecta al perfil inferior de guía 9 o al cuerpo de guía inferior 4, 104.

25

30

31018

1 - REIVINDICACIONES -

5

Los puntos de invención propia y nueva que se presentan para que sean objeto de esta solicitud de Patente de Invención en España, por VEINTE años, son los que se recogen en las reivindicaciones siguientes:

10

1ª.- Perfeccionamientos introducidos en tabiques para espacios húmedos, en especial para cabinas de baño o de ducha, con varios paneles de pared desplazables unos contra otros o con otros, estando cada panel de pared suspendido en un carril superior de guía por deslizamiento o por rodillos y siendo guiado con perfiles de guía inferiores, de modo libremente colgante, en un cuerpo de guía inferior cerrado con guías situadas una bajo otra, caracterizados por que en los perfiles de guía inferiores de los paneles de pared están empotrados imanes permanentes, porque las guías están dotadas de piezas de armadura empotradas, y porque cada panel de pared es mantenido contra una superficie de su guía y conducido en ella gracias a la fuerza magnética transversalmente al plano de los paneles.

15

20

25

2ª.- Perfeccionamientos según la reivindicación 1ª, estando previstas guías escalonadas situadas una bajo otra en el cuerpo de guía inferior, caracterizados porque los imanes permanentes se aplican contra las superficies verticales de los escalones y son conducidos contra ellas.

30

3ª.- Perfeccionamientos según la reivindicación 1ª o la siguiente, caracterizados porque como imanes per-

1 manentes sirven piezas de hierro de forma de U en sección
longitudinal, que están alineadas con su eje longitudinal
transversalmente al plano del panel, que apuntan con su la-
do abierto hacia los escalones y que con su otro lado, ce-
5 rrado, se encuentran en entrantes de los paneles de pared.

4ª.- Perfeccionamientos según la reivindicación
1ª o siguientes, caracterizados porque los imanes permanen-
tes se encuentran en cada caso en una parte de marco infe-
rior, en ángulo recto, del panel de pared, la cual constitu-
10 ye al mismo tiempo su unión de esquina.

5ª.- Perfeccionamientos según la reivindicación
1ª o siguientes, caracterizados porque los imanes permanen-
tes y/o las piezas de armadura están dispuestos con posibili-
dad de ajuste y fijación perpendicularmente al plano de
15 los paneles.

6ª.- Perfeccionamientos según la reivindicación
1ª, caracterizados porque el cuerpo de guía inferior, en
calidad de pared de guía y delimitadora superior tiene una
superficie plana inclinada respecto a la horizontal, que
20 desciende hacia el espacio húmedo.

7ª.- Perfeccionamientos según la reivindicación
1ª o siguientes, caracterizados por emplearse imanes perma-
nentes de material sintético con material permanentemente
magnetizable finamente dividido empotrado.

8ª.- Perfeccionamientos según la reivindicación
1ª o siguientes, caracterizados porque las piezas de arma-
dura y/o los imanes permanentes están recubiertos con mate-
rial sintético.

9ª.- Perfeccionamientos según la reivindicación
30 1ª o siguientes, caracterizados porque los imanes permanen-



1 tes o las piezas de armadura están apoyados con posibilidad
de basculación.

5 10ª.- Perfeccionamientos introducidos en tabi-
ques para espacios húmedos, en especial para cabinas de ba-
ño o de ducha.

Tal y como se ha descrito en la Memoria que an-
tecede, representado en los dibujos que se acompañan y pa-
ra los fines que se han especificado.

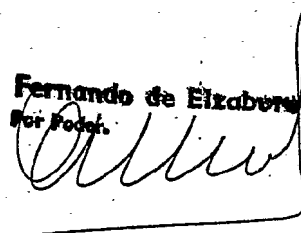
10 Esta Memoria consta de trece hojas escritas a
máquina por una sola cara.

Madrid, 01.FEB.1978

P.A.

15

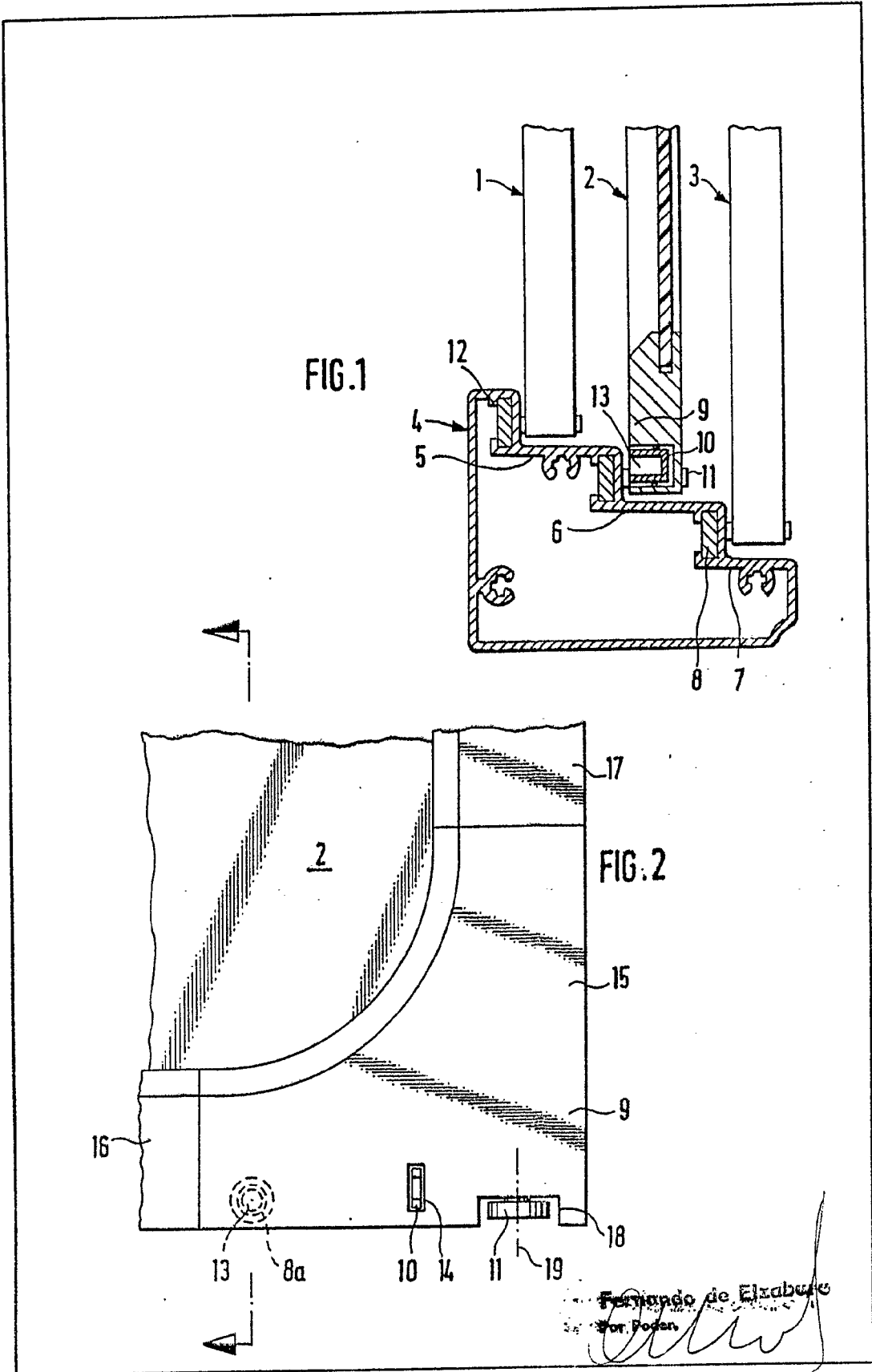
Fernando de Elizabeta
Per. Fedat.



31018

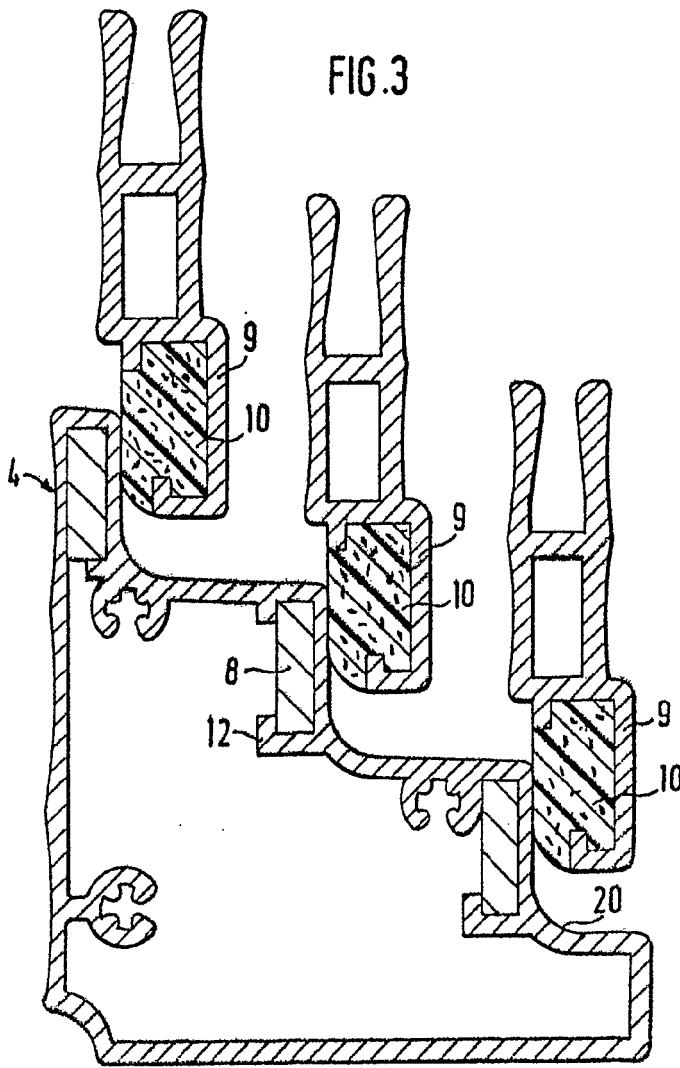
JL





1001-1

FIG.3



Fernando de Elizaburo

Per. 2014

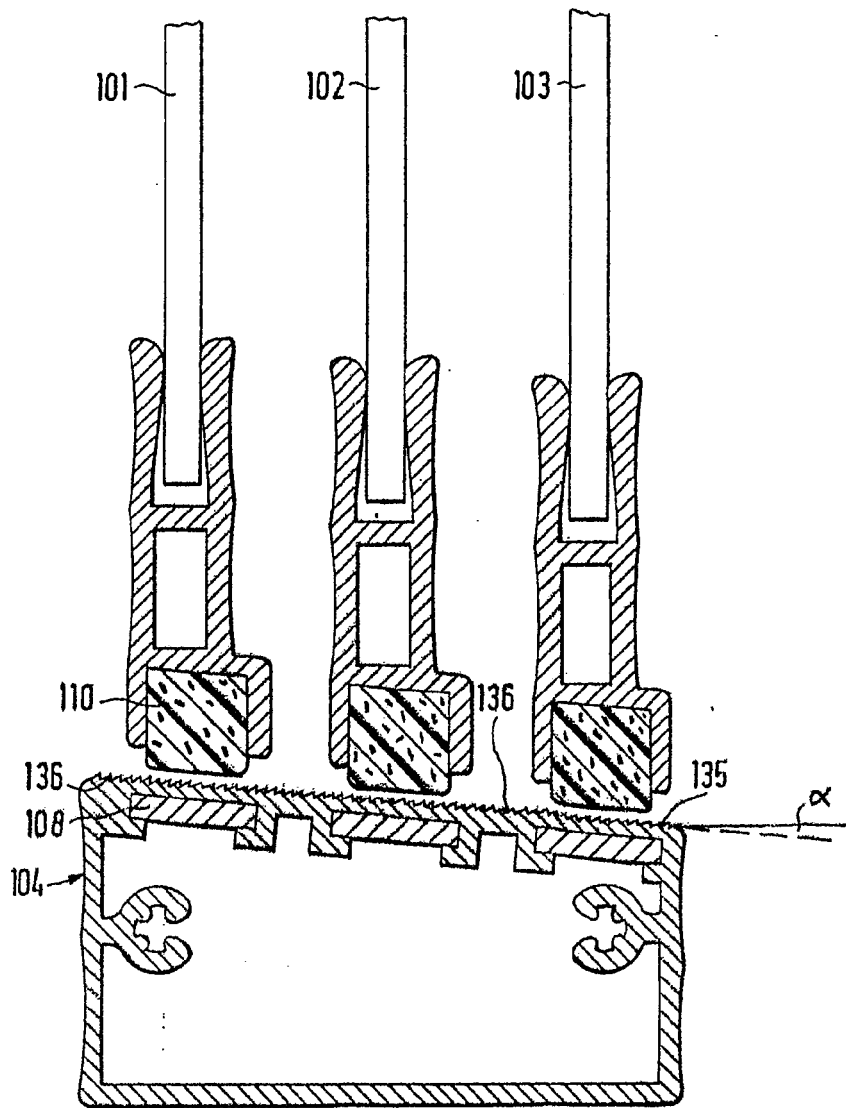


FIG.4

Fernando de Elizaburu
Per. P. de E.