



ES	11 21	NUMERO <b>453516</b>	10 A 1
	22	FECHA DE PRESENTACION 20-11-76	

PATENTE DE INVENCION

P.-64.514

B 4942

30 PRIORIDADES:	32 FECHA	33 PAIS
31 NUMERO 75/40182	22-12-75	Francia

47 FECHA DE PUBLICIDAD	51 CLASIFICACION INTERNACIONAL A 01 D	62 PATENTE DE LA QUE ES DIVISIONARIA
------------------------	--	--------------------------------------

64 TITULO DE LA INVENCION

"DISPOSITIVO DE CORTE PARA CORTADORAS DE CESPED DEL TIPO DE LA MINAS GIRATORIAS"

71 SOLICITANTE (S)

OUTILS WOLF, Sarl

DOMICILIO DEL SOLICITANTE

Rue de l'Industrie, Wissembourg (Bas-Rhin), Francia

72 INVENTOR (ES)

Elmar Wolf

73 TITULAR (ES)

74 REPRESENTANTE

D. ALBERTO DE ELZABURU MARQUEZ

P.- 64.514

1 El presente invento se refiere al ámbito de la fabricación de las cortadoras de césped, y tiene por objeto un dispositivo de corte para cortadora del tipo de láminas giratorias.

5 En las cortadoras conocidas de este tipo, el útil de corte se presenta en forma de una barra de corte que gira alrededor de un eje vertical en el interior del cárter de la cortadora. Esta barra de corte tiene por finalidad, por una parte, cortar la hierba y, por otra parte, llenar  
10 el cesto de hierba o análogo, gracias a una corriente de aire que asegura un buen llenado del cesto, o análogo, y endereza la hierba a cortar de manera que pueda ser atrapada por las láminas. Esta corriente de aire se obtiene por curvatura de las láminas giratorias.

15 Sin embargo, en el curso de la rotación de la barra de corte, se produce una corriente de aire de gran turbulencia, que provoca un ruido cuyo nivel es con mucho superior al ruido del motor.

20 El presente invento tiene por objeto paliar estos inconvenientes.

Tiene por objeto, en efecto, un dispositivo de corte para cortadora de césped del tipo de láminas giratorias, constituido esencialmente por una o varias barras de corte, y por un disco dispuesto con espaciamiento por encima  
25 de la o de las barras de corte, y provisto en su parte superior de aletas verticales.

30 Conforme a una característica del invento, el disco está provisto, detrás de cada aleta, en el sentido de rotación de las barras de corte, de una hendidura de aspiración.

El invento será mejor comprendido gracias a la descripción que sigue, que se refiere a un modo de realización preferido, dado a título de ejemplo no limitativo, y explicado con referencia al dibujo esquemático anejo, en el cual:

la figura 1 es una vista en alzado lateral del dispositivo conforme al invento, y

la figura 2 es una vista en planta del dispositivo según la figura 1.

Conforme al invento, y como lo muestran a título de ejemplo las figuras 1 y 2 del dibujo anejo, el dispositivo de corte para cortadora de césped del tipo de láminas giratorias está constituido esencialmente por una o varias barras de corte 1, y por un disco 2 dispuesto con espaciamento, por medio de un casquillo 3, encima de las barras de corte 1.

El disco 2 está provisto en su parte superior de aletas verticales 4, dispuestas con espaciamento regular, de preferencia en número de ocho, estando prevista una hendidura de aspiración 6 detrás de cada aleta 4, según el sentido de rotación 5 de las barras de corte 1.

Las barras de corte 1 están desplazadas entre sí 90°, y detrás de las láminas 7, presentan un perfil plano, con objeto de no provocar turbulencias. Sin embargo, estas barras 1 pueden presentar igualmente, detrás de las láminas 7, una ligera inclinación hacia arriba.

El dispositivo según el invento puede estar equipado igualmente con una sola barra de corte, en el caso en que el motor de arrastre gira a régimen alto, como con dos barras de corte, en el caso de un motor que gira a régi-

men bajo.

El disco 2 sirve para establecer, por una parte, la corriente de aire necesaria para la propulsión de la hierba en el cesto o análogo y, por otra parte, gracias a las hendiduras de aspiración 6, que se encuentran, en la dirección de rotación 5, directamente detrás de las aletas verticales 4, en provocar una aspiración que tiene por efecto enderezar la hierba a cortar, de tal manera que las láminas 7 de las barras de corte 1, que están ligeramente desplazadas con relación a las hendiduras 6, puedan cortarla limpiamente.

Por el montaje radial de las aletas verticales 4, no se produce corriente de aire parásita, que resultaría nefasta desde el punto de vista de la calidad del corte y de la producción de ruido de funcionamiento.

Las barras de corte 1 y el disco 2 son montados de preferencia sobre el árbol del motor de arrastre por medio de un embrague.

En el caso de empleo de la cortadora sin cesto de hierba, por ejemplo, para cortar hierbas altas en un prado o análogo, es posible, naturalmente, desmontar el disco 2, y trabajar solamente con una o dos barras de corte.

Gracias al invento, es posible construir un dispositivo de corte que, a la vez que permite un buen corte de la hierba y un buen llenado del cesto de hierba, desarrolla una corriente de aire sin turbulencia, es decir, no generadora de ruido.

Naturalmente, el invento no está limitado al modo de realización descrito y representado en el dibujo anejo. Siguen siendo posibles modificaciones, especialmente desde

1 el punto de vista de la constitución de los diferentes elementos, sin salir por ello del ámbito de protección del invento.

5  
REIVINDICACIONES

10  
15 Los puntos de invención propia y nueva que se presentan para que sean objeto de esta solicitud de Patente de Invención en España, por VEINTE años, son los que se recogen en las reivindicaciones siguientes:

20 1ª.- Dispositivo de corte para cortadoras de césped del tipo de láminas giratorias, caracterizado porque está constituido esencialmente por una o varias barras de corte, y por un disco, dispuesto con espaciamento encima de la o de las barras de corte, y provisto en su parte superior de aletas verticales, estando prevista detrás de cada aleta, en el sentido de rotación de las barras de corte, una hendidura de aspiración.

25 2ª.- "DISPOSITIVO DE CORTE PARA CORTADORAS DE CESPED DEL TIPO DE LAMINAS GIRATORIAS".

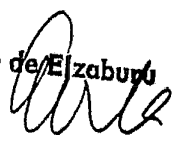
30 Tal y como se ha descrito en la Memoria que antecede, representado en los dibujos que se acompañan y para los fines que se han especificado.

1 Esta Memoria consta de seis hojas escritas a  
máquina por una sola cara.

5 MADRID, 20. NOV. 1976

P.A.

10 Alberto de Elizaburu  
Por Poder,



10

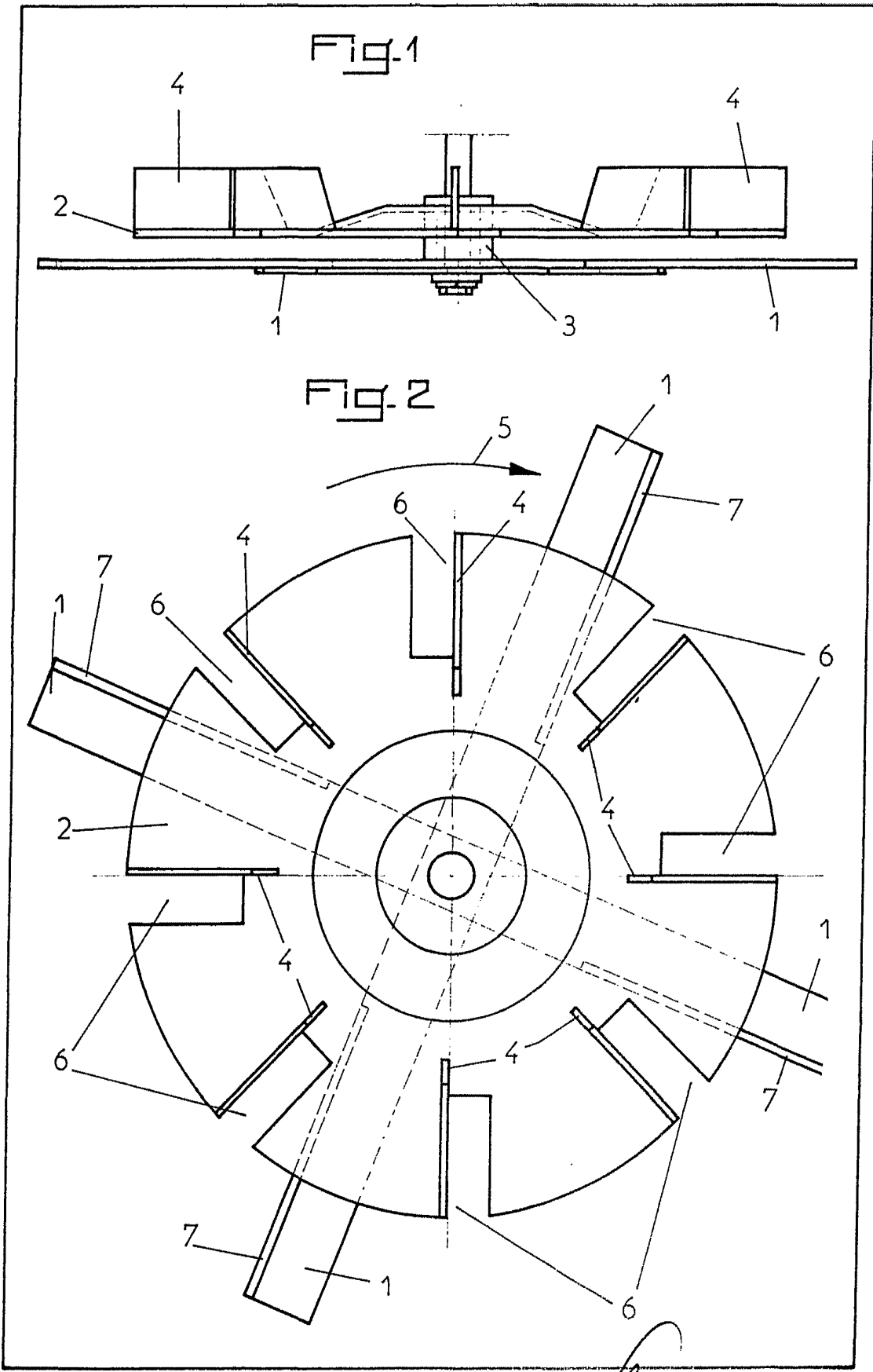
15

20

25

30

CGD.



Alberto de Elzabury  
Per Foder,