



19 ES	11 21	NUMERO 453.490	10 A 1
	22	FECHA DE PRESENTACION 19-11-1976	

PATENTE DE INVENCION

P.- 64.576
K.E. Bearcroft
C.J. Read, 2-1

30 PRIORIDADES:	32 FECHA	33 PAIS
31 NUMERO 47.762/75	20-11-75	Gran Bretaña

47 FECHA DE PUBLICIDAD	51 CLASIFICACION INTERNACIONAL GOLF	62 PATENTE DE LA QUE ES DIVISICNARIA
------------------------	--	--------------------------------------

54 TITULO DE LA INVENCION "UN AFORADOR MEJORADO"

71 SOLICITANTE (S) ITT INDUSTRIES INC.

DOMICILIO DEL SOLICITANTE 320 Park Avenue, Nueva York 10022, Estados Unidos de América

72 INVENTOR (ES) Kenneth Edward Bearcroft y Christopher John Read
--

73 TITULAR (ES)

74 REPRESENTANTE DON FERNANDO DE ELZABURU MARQUEZ
--

P.- 64.576

1 Este invento se refiere a los medidores del cau-
dal o aforadores y, en particular, a los aforadores con
los que se determina la velocidad de un fluido midiendo
la velocidad de unas ondas, sonoras o de otro tipo, a tra-
5 vés del fluido en movimiento.

Muchos de los aforadores ultrasónicos ya conoci-
dos son descritos en las patentes de los Estados Unidos
que a continuación se relacionan:

	1.864.638	2.995.689	3.473.378
	1.881.543	3.007.339	3.498.127
10	1.985.251	3.020.759	3.498.290
	2.015.933	3.039.305	3.522.580
	2.047.529	3.045.180	3.525.976
	2.099.687	3.050.997	3.537.309
	2.151.203	3.109.112	3.546.935
	2.274.262	3.145.564	3.550.070
	2.328.546	3.165.928	3.554.030
	2.480.646	3.171.095	3.555.899
	2.515.221	3.178.940	3.564.912
	2.525.475	3.184.959	3.568.661
15	2.534.712	3.201.591	3.575.049
	2.669.121	3.204.455	3.575.050
	2.699.677	3.204.456	3.580.092
	2.708.366	3.204.457	3.585.577
	2.724.269	3.204.458	3.600.612
	2.746.480	3.214.973	3.611.801
	2.746.291	3.218.852	3.623.363
	2.758.663	3.230.766	3.625.057
	2.760.184	3.236.098	3.631.719
20	2.770.795	3.237.453	3.641.817
	2.779.931	3.282.101	3.653.259
	2.826.912	3.290.934	3.675.192
	2.831.348	3.293.921	3.678.731
	2.839.734	3.319.219	3.697.936
	2.841.775	3.320.552	3.710.621
	2.844.961	3.327.806	3.710.792
	2.865.196	3.329.017	3.715.709
	2.869.367	3.335.606	3.720.105
	2.871.460	3.336.485	3.727.454
25	2.874.568	3.336.801	3.727.458
	2.896.449	3.349.614	3.729.993
	2.908.888	3.357.243	3.731.532
	2.911.825	3.376.438	3.738.169
	2.912.856	3.392.574	3.741.014
	2.921.467	3.402.604	3.751.979
	2.923.155	3.402.606	3.756.078
	2.928.277	3.403.271	3.766.517
	2.931.223	3.420.102	3.780.577
	2.949.772	3.430.625	3.788.140
	2.949.773	3.440.876	3.816.773
30	2.959.054	3.442.124	3.817.098

1	2.991.650	3.443.433	3.818.757
	2.993.373	3.469.445	3.818.877

Con el aforador del presente invento se resuelven los inconvenientes de la técnica precedente disponiendo un primer transductor montado en la tubería de conducción por donde circula el fluido, para transmitir y recibir de modo alternado ondas vibratorias; un segundo transductor montado en dicha tubería, para recibir y transmitir de modo alternado dichas ondas vibratorias en sincronismo con la respectiva transmisión y recepción de ellas por dicho primer transductor; unos medios de conmutación para hacer alternar la transmisión y la recepción contra corriente y a favor de corriente; un oscilador controlado por la tensión (en lengua inglesa Voltage Controlled Oscillator o VCO) que tiene una entrada y una salida; un detector de fase que tiene una primera y una segunda entradas y una salida, estando dicha salida del detector de fase conectada a dicha entrada del VCO, estando dicha salida del VCO conectada a dicha segunda entrada del detector de fase y a dichos medios de conmutación; estando dichos medios de conmutación conectados a dicha primera entrada del detector de fase; y unos medios conectados a una de dichas entradas de dicho detector de fase para producir una salida directamente proporcional al caudal que pasa por dicha tubería.

Cuanto ha sido descrito y otras ventajas más del presente invento será mejor comprendido con la descripción detallada que sigue, la cual se hace en relación con los dibujos que se acompañan, en los que, de un modo meramente ilustrativo:

1 - la fig. 1 es un diagrama de bloques de una rea-
lización del presente invento;

- la Fig. 2 es un diagrama de bloques de un cir-
cuito de salida mostrado en la Fig. 1, y

5 - la Fig. 3 es un diagrama de bloques de una al-
ternativa de realización del presente invento.

En la Fig. 1 vemos que el fluido puede circular
por la tubería 10 en el sentido de una flecha 11 o de una
flecha 12. El circuito de salida 13 estará construido de mo-
do que dé la debida indicación del volumen de paso de fluí-
do o caudal que circula por la tubería 10 con dependencia
10 del sentido en que lo haga.

En el presente invento se emplea un par de buffers
15 y 16 respectivamente conectados a un amplificador de se-
ñal 18 y a un conmutador 20.

De la salida del amplificador de señal 18 se hace
alternadamente una conexión a los dos transductores 16 y 17
por medio de los conmutadores 19 y 20, accionados por el
circuito de salida 13. Las salidas de los buffers 14 y 15
20 van a un detector de fase 21 que, a través de un amplifica-
dor 22, determina la frecuencia de la señal de salida de
un VCO 23. Este VCO 23 tiene su salida conectada a la entra-
da del amplificador 18.

En el funcionamiento de la realización del inven-
to que se muestra en la Fig. 1, la longitud de onda o frac-
ción de la misma o el número de longitudes de onda entre
los transductores 16 y 17 se mantiene constante. Además, la
frecuencia de la señal de salida del oscilador controlado
por la tensión (o VCO) 23 es mantenida prácticamente cons-
tante. Sin embargo, ésta señal sufre alguna variación según
30

1 cual sea la velocidad y el sentido del movimiento del fluido en la tubería 10.

El circuito de salida 13 da la indicación del caudal.

5 En la Fig. 2 se muestra el circuito de salida con sus conductores de entrada 24 y 25 conectados a las salidas del buffer 14.

Los conmutadores 26 y 27 le suministran alternadamente impulsos a un contador 28. Estos impulsos son dados a intervalos de un segundo, ya que la salida del oscilador 29 de un megaherzio va sucesivamente a un divisor 30 y a un divisor 31. Vemos también un inversor 32, unos pórticos AND 33 y 34 y un pórtico OR 35. De la salida del inversor 32 a una entrada de un contador 28 hay conectado un retardo 36. La salida del inversor 32 está también conectada a un circuito de pórtico 37. Sucesivamente desde el circuito de pórtico 37 hay conectados un registro de almacenamiento 38 y un indicador 39, siendo éste último el que indica el caudal que pasa por la tubería 10.

20 El contador 28 efectúa la cuenta de contra corriente y a continuación resta la cuenta de a favor de corriente. La diferencia es almacenada en el registro 38 e indicada por el indicador 39.

La realización de la Fig. 3 puede ser idéntica a la realización de la Fig. 1 salvo en que se tiene un oscilador 40 controlado por una tensión de alta frecuencia, la salida del cual es dividida por los divisores 41, 42 y 43. Un buffer 44 está conectado a un conmutador 45 el cual está, a su vez, conectado a un transductor 46. Un transductor 47 está conectado a un conmutador 48 el cual está co-

1 nectado a un buffer 49. El detector de fase 50 puede ser
idéntico al detector de fase 21. El amplificador de señal
51 puede ser idéntico al amplificador 22. El ángulo que
5 forme la tubería 10 con el eje de simetría de los transduc-
tores 16 y 17 puede ser de cero grados o algo menor de 90
grados.

Los circuitos de salida 13 y 13' de las Figs. 1,
2 y 3, que es ventajoso que sean del tipo de microprocesa-
dor, reciben las dos frecuencias del lazo y efectúan una
10 operación de substracción digital para obtener la frecuen-
cia diferencia de la media de varias mediciones. La velo-
cidad del fluido es entonces determinada unas cuantas ve-
ces a partir de esta frecuencia diferencial mediante la
aplicación de varios factores de corrección tales como el
15 número de Reynold, las dimensiones de la tubería y una co-
rrección por la deficiencia en la orientación lineal del
fluido en la tubería, factores todos ellos que pueden ser
almacenados en el programa del microprocesador.

Los montajes que han sido descritos pueden ser
20 empleados para medir la velocidad de paso de los líquidos,
gases y fluidos con cuerpos sólidos en suspensión. El la-
zo de cierre de fase única opera con una amplia gama de
frecuencias que viene determinada por la gama del circuito
divisor empleado y puede hacer uso de una técnica de pro-
25 mediado múltiple para reducir a un mínimo los errores pa-
sajeros incontrolables. El lazo puede estar adaptado para
retener su última frecuencia cerrada hasta que se haga el
cierre de la frecuencia siguiente. También puede dar una
señal de pérdida de cierre cuando esto se produzca. El
30 equipo puede adaptarse igualmente para la operación con

1 rutas múltiples y con el mismo pueden emplearse transductores mojados o no mojados.

En otras aplicaciones el equipo puede emplear un microprocesador programado para cálculo de densidades y de fluidez de masas. En ese caso se requiere tener un transductor original para suministrarle al microprocesador los datos de temperatura y presión.

Como se tiene que

$$\lambda f = C$$

10 en donde λ es la longitud de onda

f es la frecuencia, y

C es la velocidad de vibración,

$$f = \frac{C \pm v}{\lambda}$$

15

en donde v es la velocidad del fluido en la dirección del transductor si λ es constante (sin saltos) y siendo f directamente proporcional a v si C es constante.

La palabra "divisor" se refiere aquí a "divisor de frecuencia".

20

REIVINDICACIONES

25 Los puntos de invención propia y nueva que se presentan para que sean objeto de esta solicitud de Patente de Invención en España, por VEINTE años, son los que se recogen en las reivindicaciones siguientes:

1ª.- Un aforador mejorado, el cual comprende:
30 un primer transductor montado en la tubería de conducción

1 por donde circula el fluido, para transmitir y recibir de
modo alternado ondas vibratorias; un segundo transductor
montado en dicha tubería, para recibir y transmitir de modo
alternado dichas ondas vibratorias en sincronismo con la
5 respectiva transmisión y recepción de ellas por dicho pri-
mer transductor; unos medios de conmutación para hacer al-
ternar la transmisión y la recepción contra corriente y a
favor de corriente; un oscilador controlado por la tensión
(en lengua inglesa Voltage Controlled Oscillator o VCO)
10 que tiene una entrada y una salida; un detector de fase
que tiene una primera y una segunda entradas y una salida,
estando dicha salida del detector de fase conectada a di-
cha entrada del VCO, estando dicha salida del VCO conecta-
da a dicha segunda entrada del detector de fase y a dichos
15 medios de conmutación; estando dichos medios de conmutación
conectados a dicha primera entrada del detector de fase;
y unos medios conectados a una de dichas entradas de dicho
detector de fase, para producir una salida directamente pro-
porcional al caudal que pasa por dicha tubería.

20 2ª.- Un aforador de acuerdo con la reivindica-
ción 1ª en el que dichos medios de conmutación incluyen
un primero y un segundo polo simple, unos conmutadores
electrónicos de acción simple y unos medios para accionar
a éstos alternativamente, estando conectado el polo de di-
cho primer conmutador a dicha salida del VCO, estando co-
25 nectado el polo de dicho segundo conmutador a dicha prime-
ra entrada del detector de fase y con un segundo contacto
conectado a dicho segundo transductor.

30 3ª.- Un aforador de acuerdo con la reivindica-
ción 2ª en el que, entre la salida de dicho VCO y dicha

1 segunda entrada del detector de fase, hay conectado un divisor principal.

4^a.- Un aforador de acuerdo con la reivindicación 3^a en el que dichos primero y segundo divisores auxiliares están conectados en serie con dichas primera y segunda entradas del detector de fase.

5
10 5^a.- Un aforador de acuerdo con la reivindicación 1^a en el que, entre la salida de dicho VCO y dicha segunda entrada del detector de fase hay conectado un divisor principal.

6^a.- Un aforador de acuerdo con la reivindicación 5^a en el que en serie con dichas primera y segunda entradas del detector de fase hay conectados un primero y un segundo divisores auxiliares.

15 7^a.- Un aforador de acuerdo con la reivindicación 1^a en el que en serie con dichas primera y segunda entradas del detector de fase hay conectados un primero y un segundo divisores auxiliares.

20 8^a.- Un aforador de acuerdo con la reivindicación 7^a en el que dichos medios de conmutación incluyen unos primero y segundo conmutadores electrónicos de polo simple y acción simple y unos medios para accionarlos alternativamente, estando el polo de dicho primer conmutador conectado a la salida de dicho VCO y estando el polo de dicho segundo conmutador conectado a la primera entrada de dicho detector de fase y teniendo cada uno de estos conmutadores un primer contacto conectado a dicho primer transductor y un segundo contacto conectado a dicho segundo transductor.

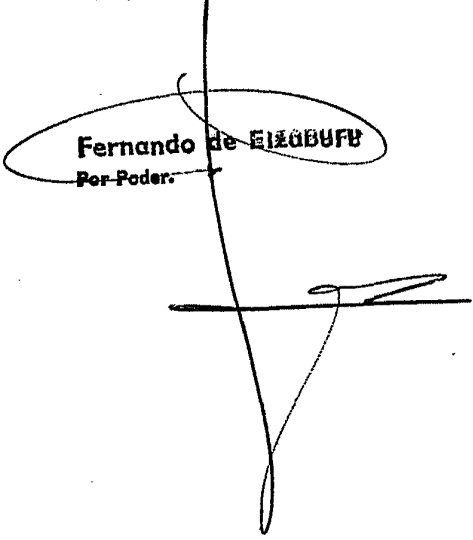
30 9^a.- Un aforador mejorado.

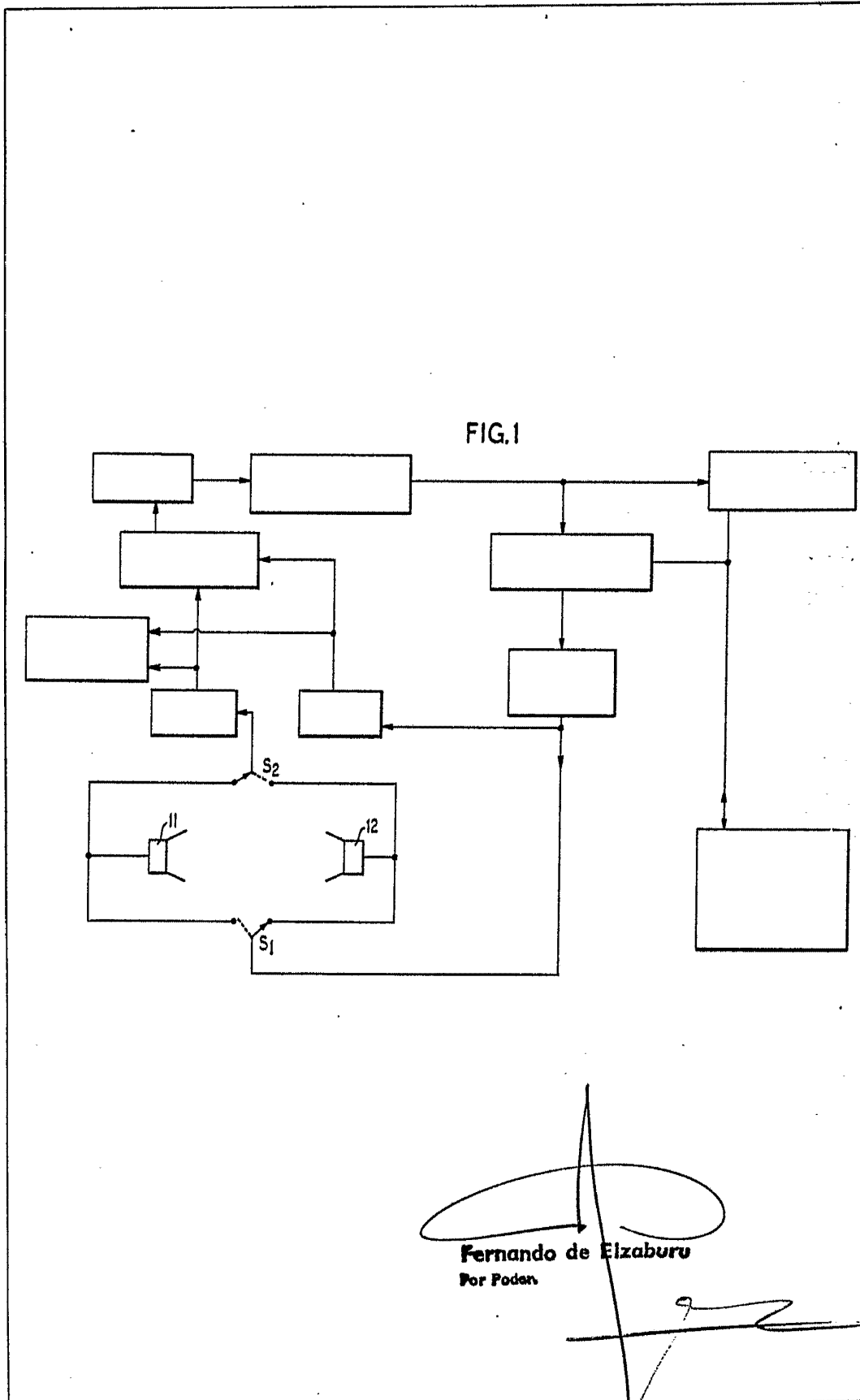
1 Tal y como se ha descrito en la Memoria que antecede, representado en los dibujos que se acompañan y con los fines que se han especificado.

5 Esta Memoria consta de diez hojas escritas a máquina por una sola cara.

Madrid, 09. DIC. 1976

P.A.


Fernando de ELIZABURU
Per Poder.



Fernando de Elizaburu
Por Poder.

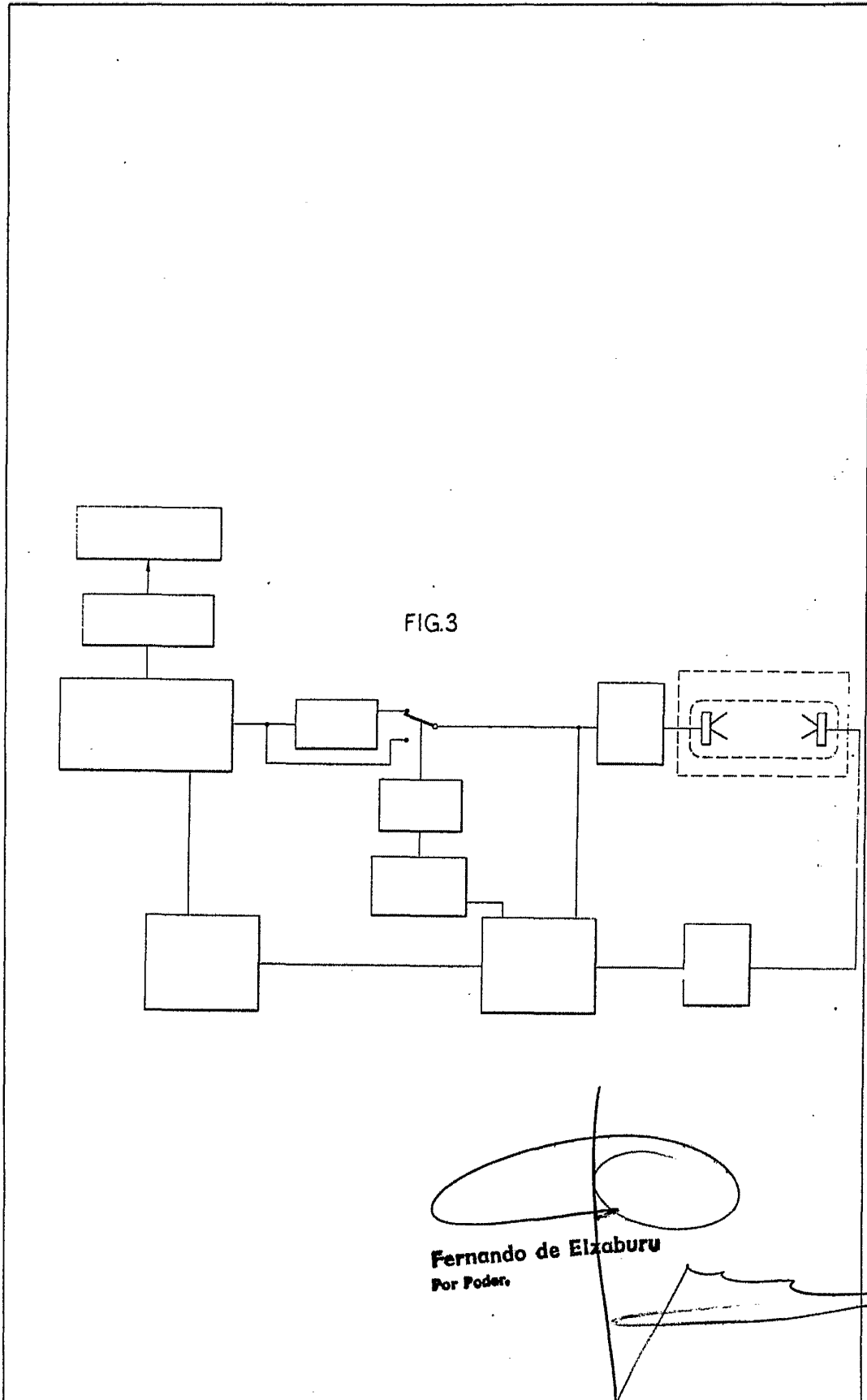


FIG. 3

Fernando de Elizaburu
Por Poder.