



19	ES	11	NUMERO	10	A 1
		21	453482		
		22	FECHA DE PRESENTACION		

PATENTE DE INVENCION

30	PRIORIDADES:	32	FECHA	33	PAIS
	31	NUMERO			
		47768/75	20.Nov.75	Gran Bretaña	

47	FECHA DE PUBLICIDAD	51	CLASIFICACION INTERNACIONAL	62	PATENTE DE LA QUE ES DIVISIONARIA
----	---------------------	----	-----------------------------	----	-----------------------------------

54 TITULO DE LA INVENCION
"UN MICROFONO PARA SER MONTADO EN UN APARATO TELEFONICO DE ABONADO".

71 SOLICITANTE (S)
STANDARD ELECTRICA, S.A.

DOMICILIO DEL SOLICITANTE
Madrid, calle de Ramirez de Prado, N^o 5.

72 INVENTOR (ES)
**Camilo Manansala Tablaba.
Norman William Tester.**

73 TITULAR (ES)
STANDARD ELECTRICA, S.A.

74 REPRESENTANTE
Madrid, calle de Ramirez de Prado, N^o 5.

El presente invento se refiere a un micrófono para ser montado en un aparato telefónico de abonado, que incluye un transductor de bobina móvil, un amplificador de dos etapas acopladas DC para adaptar la impedancia del transductor a la línea, y un rectificador de alimentación de onda completa para hacer funcionar el amplificador y el transductor desde la línea.

Describiremos seguidamente una configuración del invento refiriéndonos a los dibujos que se acompañan en los que la fig. 1 es una vista del micrófono y el amplificador y la fig. 2 es un circuito del conjunto de la fig. 1.

Refiriéndonos a la fig. 1, el conjunto incluye un transductor de bobina móvil 11 junto con el amplificador asociado 12 que están montados sobre una tarjeta de circuito 13. El conjunto está adaptado para alojarse en un alojamiento que tiene las dimensiones correspondientes a las de un transmisor de carbón telefónico normal. En particular el conjunto puede emplearse para sustituir el transmisor de gránulo de carbón BPO Nº 16 en los circuitos de abonado tipo 700 de la Oficina Postal.

El circuito mostrado en la fig. 2 incluye un amplificador y un circuito de protección.

El amplificador consiste de los transistores V_1 , V_2 y V_3 . Los transistores forman un amplificador acoplado en DC de dos etapas con realimentación dc completa y ac parcial.

El transistor V_1 funciona en el modo de emisor común y hace que las señales desde el micrófono a su base, aparezcan, amplificadas, a través de su resistencia de colector R_3 . La señal pasa entonces a la base de la etapa de

emisor común formada por V_2 y V_3 , apareciendo la salida amplificada resultante a través de R_5 , R_6 y la carga conectada a través de los terminales T_1 , T_2 .

La realimentación de total viene proporcionada por las resistencias R_1 y R_2 , de tal manera que la tensión; dc que aparece a través de V_3 está definida por

$$V_{CE3} = V_{BE1} (R_1 + R_2) / R_2$$

A fin de obtener una ganancia suficiente de un amplificador de dos etapas, la realimentación de proporcionada por las resistencias R_1 y R_2 se desacopla por el condensador C_1 en la banda de frecuencia que interesa (300 Hz a 3.4 KHz). Así, solamente la realimentación ac del emisor local es afectiva para la estabilización de ganancia de la primera etapa. La ganancia de la segunda etapa está más directamente definida por medio de las resistencias R_3 y R_4 . El conjunto de la segunda etapa es necesaria para poder funcionar con las corrientes de funcionamiento normales de 25 a 110mA y todavía proporciona una impedancia de entrada relativamente elevada a fin de que no sea tan significativa la carga de la primera etapa.

La protección contra la polaridad inversa viene proporcionada por los diodos V_6 y V_7 y los diodos zener V_4 y V_5 que funcionan en su modo directo. La protección contra cortas sobretensiones tales como "fallo del disco" viene proporcionada por V_4 , V_5 y R_5 , provocando la caída de tensión a través de R_5 , bien que conduzca V_4 ó V_5 antes de que la corriente pueda alcanzar un valor suficiente que exceda las capacidades de V_3 .

La protección contra transitorios de alta tensión tales como las debidas a una descarga esta proporcionada

por la resistencia R6 y los diodos zener V₄ y V₅. El condensador C₂ proporciona protección contra la captura de frecuencias de radio.

5 Ha de quedar entendido que la anterior descripción de una forma del invento se hace a modo de ejemplo y no debe considerarse como limitación de su alcance.

El presente invento corresponde a una solicitud de patente formulada en Gran Bretaña el día 20 de Noviembre de 1975, señalada con el N^o 47768/75 y se acoge, por lo tanto, a los beneficios que otorgan los convenios internacionales vigentes.

10

-----NOTA-----

Los puntos de invención propia y nueva que se presentan para que sean objeto de esta patente de veinte años son los siguientes:

15

1.- Un micrófono para ser montado en un aparato telefónico de abonado, que incluye un transductor de bobina móvil, un amplificador acoplado DC de dos etapas preparado para adaptar la impedancia del transductor a la línea, y un rectificador de alimentación de onda completa para el funcionamiento del transductor y el amplificador a partir de la línea.

20

2.- Un micrófono, según el punto 1, en donde el amplificador incluye un primer transistor que funciona en el modo de emisor común y acoplado directamente a un segundo y tercer transistores, que forman una etapa de salida de emisión común.

25

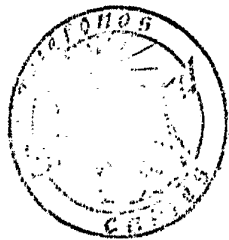
3.- Un micrófono para ser montado en un aparato telefónico de abonado.

30 Tal y como se ha descrito en la memoria que antecede

de, representado en los dibujos que se acompañan y a los fines especificados.

Esta memoria consta de cinco hojas escritas por una sola cara.

Madrid, 19 NOV. 1976



M. Santamaría
M. SANTAMARIÁ
VICE-SECRETARIO GENERAL

7/1

STANDARD ELECTRICA, S. A.

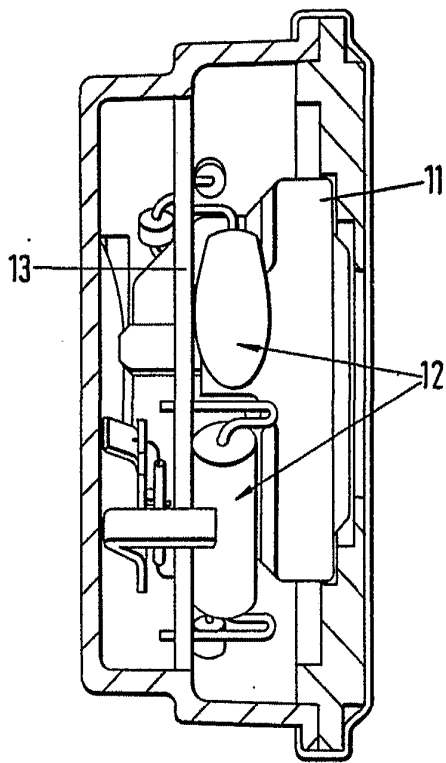


FIG.1



Eug. Santamaría
EUG. SANTAMARÍA
V. SECRETARIO GENERAL

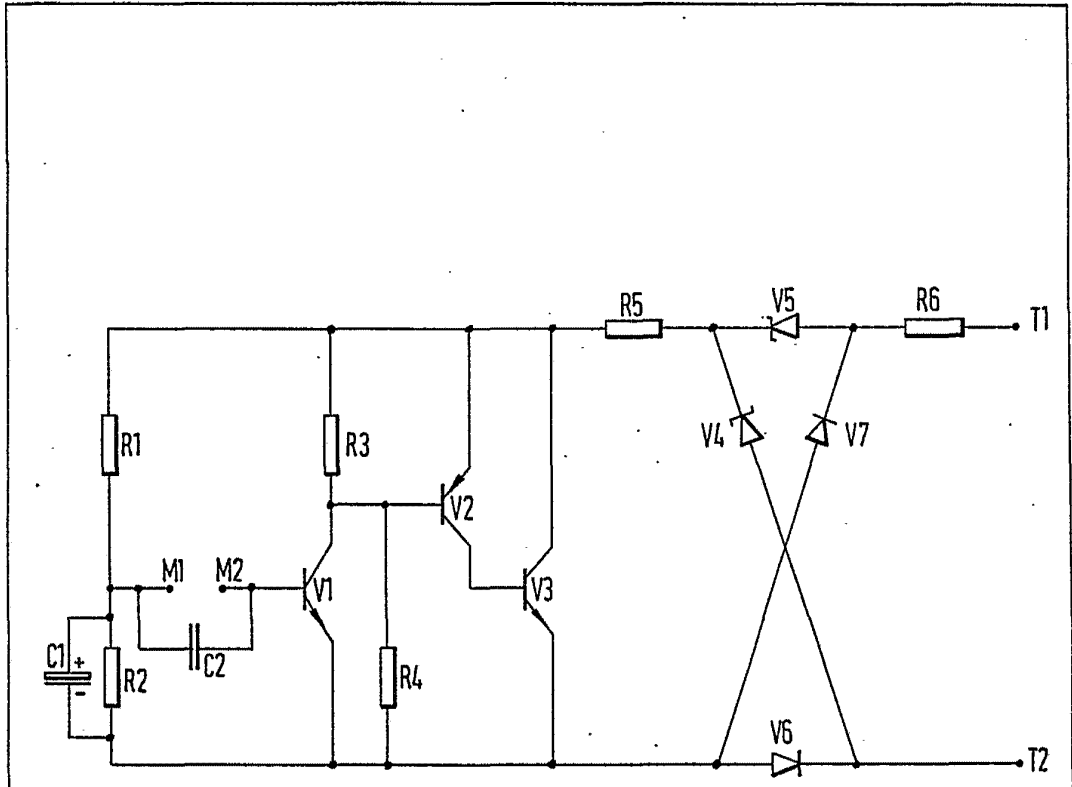


FIG. 2

19 NOV. 1976



[Signature]
INGENIERO EN ELECTRICIDAD
SECRETARIO GENERAL