

MINISTERIO DE INDUSTRIA
REGISTRO DE LA PROPIEDAD INDUSTRIAL



ESPAÑA

19 ES	11 21	NÚMERO 453313	10 A1
	22	FECHA DE PRESENTACION 13. NOV. 1976	

P.- 64.474

PATENTE DE INVENCION

30 PRIORIDADES:	32 FECHA	33 PAIS
31 NUMERO 74/02012	14.2.74	Holanda

47 FECHA DE PUBLICIDAD	51 CLASIFICACION INTERNACIONAL G11B	62 PATENTE DE LA QUE ES DIVISIONARIA 434.652
------------------------	--	---

54 TITULO DE LA INVENCION "UN APARATO PARA LEER UN PORTADOR DE REGISTRO"

71 SOLICITANTE (ES) N.V. PHILIPS 'GLOEILAMPENFABRIEKEN

DOMICILIO DEL SOLICITANTE Wimmsingel 29, Eindhoven, Holanda
--

72 INVENTOR (ES) Gijsbertus Bouwhuis y Christiaan Hendrik Frans Velzel

73 TITULAR (ES)

74 REPRESENTANTE D. ALBERTO DE ELZABURU MARQUEZ
--

La invención se refiere a un aparato para leer un portador de registro en el cual la información se almacena en una estructura ópticamente legible de áreas y áreas intermedias dispuestas a lo largo de pistas, cuyas áreas
5 tienen una influencia diferente sobre un haz de radiación de lectura que las áreas intermedias.

En esta memoria, se ha de entender que pistas significa aquellas partes de pista que, vistas en la dirección lateral de las partes de pista, están unas junto a otras. Para un portador de registro redondo, en forma de disco, una
10 pista es una parte de pista que se extiende a lo largo de una revolución en el portador de registro. Una pista espiral es la totalidad de las pistas que se unen de manera casi concéntrica en un portador de registro redondo, en forma de disco.
15 Un portador de registro consiste en un cuerpo portador de registro en el que está dispuesta una estructura de información y, como puede suceder, una capa protectora sobre dicha estructura de información.

Ha sido propuesto, por ejemplo en la solicitud de
20 patente española nº 400581, almacenar un programa de televisión en color en un portador de registro como el descrito anteriormente. Por ejemplo, un portador de registro redondo, de forma de disco, puede contener un programa de 30 minutos en una multitud de pistas, teniendo la pista exterior un ra-

dio de aproximadamente 15 cm y teniendo la pista interior un radio de aproximadamente 8 cm. El período, en la dirección radial, de las pistas es, pues, de aproximadamente 2 μm .

5 El portador de registro puede ser leído ópticamente enfocando un haz de radiación de lectura sobre la estructura óptica y moviendo el punto de radiación así formado y una pista de información uno con respecto a otra. El haz de radiación de lectura se modula entonces de acuerdo con la secuencia de áreas y áreas intermedias de una pista. El haz de lectura modulado es convertido, por un detector sensible a la radiación, en una señal eléctrica, de la cual se puede obtener por ejemplo imagen y/o sonido.

10 Cuando se lean los detalles al minuto de portador de registro, se deben detectar, en el ejemplo anterior, detalles de un orden de magnitud de micras. Para esto, se utiliza un sistema de objetivo con una elevada abertura numérica y una pequeña distancia focal. Dicho sistema de objetivo debe asegurar que el haz de lectura esté siempre exactamente enfocado sobre la estructura de información. Debido a, por ejemplo, errores en el apoyo del portador de registro o alabeo del mismo, o como consecuencia de vibraciones en el aparato de lectura, puede suceder que la pista a leer se mueva axialmente con respecto al sistema de objetivo. Entonces el detector no sólo recibe radiación de la parte de pista a leer, sino también radiación de la proximidad de dicha parte. Como consecuencia

de ello, decrece la profundidad de modulación de la señal suministrada por el detector, en tanto que, además, puede ocurrir diafonía, debido a que no sólo se lee una pista, sino que también se iluminan las pistas adyacentes. Por lo tanto, es de importancia poder detectar una desviación entre el plano de enfoque y el plano de la estructura de información a leer, para hacer posible la corrección del enfoque.

Es un objeto de la presente invención producir, durante la lectura de un portador de registro del tipo mencionado en el preámbulo, adicionalmente a una señal de información, una corrección de enfoque de señal, obteniéndose la señal últimamente mencionada con un mínimo de elementos ópticos. Con el fin de conseguir esto, un portador de registro de acuerdo con la invención está caracterizado porque al menos una superficie de un cuerpo de portador de registro presenta excursiones periódicas, cuyas excursiones son variables en la dirección en que son leídas las pistas, y porque el período de dichas excursiones es sustancialmente mayor que el período medio de las áreas de las pistas.

Las excursiones periódicas hacen que el haz de lectura sea enfocado y desenfocado periódicamente en el plano de la parte de pista a leer. Como consecuencia, la señal suministrada por el receptor será modulada periódicamente. De la variación de dicha modulación se puede obtener la magnitud de una desviación entre la posición real y la deseada del plano de la

parte de pista a leer.

5 El período de las excursiones debe ser mucho mayor que el período medio de las áreas que, en la señal detectada, de manera que la modulación pueda ser fácilmente distinguida como consecuencia de la información, en lo que se refiere a la frecuencia de la modulación, como resultado de las excursiones periódicas. Para un portador de registro provisto de un programa de televisión, el período de las excursiones es algunos cientos de veces mayor que el período medio de las áreas de una pista. La amplitud de las excursiones tiene que ser seleccionada de manera que el plano de la estructura de información esté siempre dentro de la distancia focal del sistema de objetivo. Dicha amplitud puede ser del orden de micras.

15 En principio, un portador de registro de acuerdo con la invención se puede leer con un aparato que utilice solamente un haz de radiación y un detector. En un circuito eléctrico que está conectado al detector, un componente de alta frecuencia de la señal del detector está separado de un componente de baja frecuencia. Dichos componentes son tratados para convertirlos en una señal de información y una señal de control para la corrección del enfoque, respectivamente. Como para la obtención de la señal de control no se requieren elementos ópticos adicionales, se evitan los problemas de alineación que podrían presentarse durante el

20

25

ensamble del aparato de lectura si se utilizaran dichos elementos adicionales. Además, no se necesitan medios adicionales en el aparato de lectura para compensar las vibraciones que pudieran ocurrir entre los elementos ópticos adicionales durante la lectura.

5

Se ha de hacer observar que en la memoria de la patente norteamericana número 3.673.412, se ha propuesto, cuando se lee un portador de registro provisto de una estructura de información óptica, derivar, tanto la información como la señal de control para el enfoque del haz de lectura, de la señal suministrada por un detector único. En el aparato conocido, un movimiento oscilatorio en una dirección perpendicular al portador de registro se imprime sobre el manantial de radiación que suministra el haz de lectura. Como consecuencia, el haz de lectura se enfoca y desenfoca periódicamente sobre la estructura de información. Puesto que se hace uso de medios mecánicos, la frecuencia que se puede obtener de oscilación es relativamente baja, demasiado baja para ser usada en la lectura de un portador de registro con una elevada densidad de información, tal como un portador de registro con un programa de televisión. Además, los aparatos de lectura conocidos son bastante complicados debido a los medios de oscilación mecánicos.

10

15

20

25

A continuación se explicará el invento describiendo su uso en un portador de registro redondo, en forma de disco.

Para ello, se hace referencia a los dibujos adjuntos, en los cuales:

La figura 1 muestra una parte de un portador de registro conocido, visto por la parte superior;

5 La figura 2 muestra esquemáticamente un aparato para la lectura de un portador de registro;

La figura 3 es una sección transversal tangencial que muestra una pequeña parte de un portador de registro redondo, en forma de disco, de acuerdo con la invención;

10 La figura 4 muestra una vista inferior de dicho portador de registro;

Las figuras 5a, 5b y 5c ilustran los principios en que se basa la invención;

15 La figura 6 muestra la respuesta de tiempo de la señal obtenida del portador de registro de acuerdo con la invención, para diversos ajustes del objetivo de lectura;

La figura 7 muestra algunas realizaciones de un portador de registro de acuerdo con la invención.

20 En el portador de registro redondo 1, en forma de disco, mostrado en la figura 1, están previstas una pluralidad de pistas 2 concéntricas o casi concéntricas, de las cuales sólo se muestran unas pocas. Entre las pistas de información están dispuestas zonas planas 3 carentes de estructura. Las pistas 2 comprenden una pluralidad de áreas g que alternan con áreas intermedias t. Las longitudes de las áreas y

25

de las áreas intermedias representan la información que hay que almacenar. Cuando se lee una pista, se modula un haz de lectura, de manera que dicho haz presentan variaciones de tiempo de acuerdo con la secuencia de las áreas y de las áreas intermedias en una pista.

Las áreas de una pista se pueden distinguir de las áreas intermedias y de las zonas planas o lisas entre las pistas de varias maneras. Por ejemplo, la transmisión o el coeficiente de reflexión de las áreas pueden diferir de los de las áreas intermedias, de manera que un haz de lectura está modulado en amplitud. Alternativamente, un haz de lectura puede estar modulado en fase por las áreas y las áreas intermedias. Esto se puede conseguir disponiendo las áreas y las áreas intermedias a diferentes niveles en el portador de registro. De preferencia, una estructura de fase de este tipo consiste en un cierto número de hoyos que se presionan en un portador de registro reflectante a una profundidad de $\lambda/4$, siendo λ la longitud de onda de la radiación utilizada para la lectura. Dicha estructura puede ser leída, por ejemplo, con un punto de radiación, o punto de lectura, V (véase la figura 1) cuyo diámetro es mayor que la anchura de pista, pero menor que la suma de las anchuras de una pista y dos zonas planas.

La figura 2 muestra un aparato para leer un portador de registro. El haz de lectura emitido por un manantial 6 es reflejado hacia una lente objetivo 8 por un espejo 7 semi-

transparente. Dicha lente objetivo forma un punto de lectura V sobre la estructura óptica que contiene la información, que está representada por las pistas 2. La estructura óptica está mostrada, a modo de ejemplo, en la superficie superior del portador de registro. Tras la reflexión en la estructura de información, el haz de lectura pasa a través de la lente objetivo 8 una segunda vez, y dicho haz se concentra entonces sobre un detector 9 sensible a la radiación, a través del espejo semi-transparente 7. La salida del detector 9 está conectada a un circuito electrónico 10, en el cual se trata la señal del detector convirtiéndola en una señal de información Si, la cual es alimentada, por ejemplo, a un aparato receptor de televisión en color 11, usual. Si el punto de radiación se proyecta sobre un área g, en el portador de registro, la radiación se difracta, de manera que una parte sustancial de la radiación reflejada cae al exterior de la pupila de entrada de la lente objetivo 8 y, de este modo, fuera del área sensible a la radiación del detector 9. Cuando el punto de radiación se proyecta fuera de un área g sobre el portador de registro, la mayor parte de la radiación reflejada se concentra sobre el detector por medio de la lente objetivo. El portador de registro se puede hacer girar con ayuda de un eje 5 que pasa a través de una abertura central 4 del portador de registro. Moviendo el punto de lectura sobre una pista, la señal del detector se modula de acuerdo con la secuencia de áreas y áreas intermedias de la

pista.

5 Durante la lectura se pueden producir desviaciones
entre la posición real y la deseada del plano de la pista a
leer. Dichas desviaciones pueden ser originadas por el hecho
de que el portador de registro se salga de su plano o, en el
caso de un portador de registro redondo en forma de hoja, por
10 ondulaciones que ocurren durante la rotación del portador de
registro. Dichas desviaciones pueden dar lugar a una disminu-
ción de la profundidad de modulación de la señal del detector,
en tanto que pueda producirse, además, diafonía. Como conse-
cuencia, ya no es posible leer correctamente el portador de
registro. Por lo tanto, es esencial que la desviación entre
la posición real y la deseada, del plano de la pista a leer,
pueda ser detectada.

15 De acuerdo con la invención, dicha desviación se
puede detectar sin el uso de elementos ópticos adicionales.
Para esta finalidad, una superficie del cuerpo de portador
de registro presenta excursiones periódicas, siendo la direc-
ción del período de las excursiones la dirección en la que
20 se leen las pistas.

La figura 3 muestra una realización de un portador
de registro de acuerdo con la invención, en sección transver-
sal tangencial. Solamente se muestra una pequeña parte de una
pista. Se supone que el portador de registro es un portador
25 de registro delgado en forma de hoja. Las áreas g, que repre-

sentan la información, y las áreas intermedias t están dispuestas en la superficie superior del portador de registro. La superficie inferior del cuerpo del portador de registro presenta una superficie ondulante o con depresiones. La figura 4 muestra una vista inferior de todo el portador de registro. Las líneas l que se extienden radialmente unen puntos de igual altura en la superficie del portador de registro.

Se ha de hacer observar que en la figura 3 las longitudes de las áreas y de las áreas intermedias han sido exageradas con respecto al período p de las excursiones. En realidad, el período p es del orden de 100 a 1000 veces mayor que el período medio de las áreas g. Si en la figura 4 se interconectan todas las partes superiores de la superficie, en una dirección radial, el número de líneas tendría que ser del orden de 100 a 1000.

El efecto de la forma ondulante de la superficie del cuerpo del portador de registro se aclara por medio de las figuras 5a, 5b y 5c. Dichas figuras muestran secciones transversales de otras partes de cada momento del portador de registro de acuerdo con la invención. El espesor de la parte mostrada en la figura 5b es exactamente tal que el haz de lectura se enfoca sobre la superficie superior del portador de registro, donde se supone que está situada la estructura de información, por medio de la lente objetivo 8. Un punto de lectura V de tamaño mínimo se obtiene en la superficie superior

del portador de registro. El espesor d' de la parte del cuerpo de portador de registro mostrada en la figura 5a es menor que d . El plano de enfoque de la lente objetivo B está, por lo tanto, situado en el interior del cuerpo del portador de registro. El punto de lectura V' en la superficie superior del cuerpo del portador de registro es mayor que el punto de lectura V . En la figura 5c el espesor d'' del cuerpo del portador de registro es mayor que d . El plano de enfoque de la lente objetivo está ahora situado por encima del portador de registro, y el punto de lectura V'' es mayor que el punto de lectura V .

Debido a las escursiones periódicas de la superficie del portador de registro, el haz de lectura se enfoca y desenfoca periódicamente en el plano de la estructura de información. Como consecuencia de ello, la profundidad de modulación de la señal del detector variará periódicamente, a baja frecuencia, como se muestra en la figura 6. Dicha figura muestra la manera en que varía la intensidad I de la señal del detector en función del tiempo, cuando el punto de lectura se mueve sobre una pista en la dirección de lectura. Se supone que el haz de lectura está enfocado al nivel m , que es el nivel medio de la superficie ondulante. Los impulsos, cuyas anchuras de impulso y separación de impulsos representan la información, son modulados en amplitud por la forma ondulante de la superficie. De la señal del detector se puede obtener una

componente de baja frecuencia con una respuesta como la representada por la curva S en la figura 6.

5 Si el haz de lectura no está enfocado al nivel m, sino a un nivel m', la componente citada de baja frecuencia tendrá una respuesta tal como la de la curva S' de la figura 6. Mientras que S tiene sólo la frecuencia correspondiente al doble de la frecuencia espacial de las excursiones periódicas, S' presenta también la frecuencia fundamental correspondiente a la frecuencia espacial de las excursiones periódicas. Los instantes en que se obtienen los máximos en la curva S' están desplazados en un intervalo de tiempo t_1 con respecto a los instantes en los que se obtienen los máximos en la curva S. Cuando el haz de lectura se enfoca sobre el nivel m'', la componente de baja frecuencia tendrá una forma similar a la de la curva S''. Dicha componente tiene también la frecuencia fundamental, pero ahora en oposición de fase con respecto a S', de manera que los intervalos de tiempo en que se obtienen los máximos están desplazados en un intervalo de tiempo t_2 con respecto a los instantes en que se obtienen los máximos en la curva S. Sin embargo, el desplazamiento es opuesto al que se produce en el caso de la curva S'. La magnitud de un desenfoque, si existiera, se puede deducir de la amplitud de la componente de baja frecuencia en la señal del detector.

20 En un circuito electrónico (10 en la figura 1) que
25 está conectado al detector, se puede derivar una componente de

5 alta frecuencia y una componente de baja frecuencia de la señal del detector, y la componente de baja frecuencia se puede convertir en una señal de control S_c , con la cual se puede corregir el enfoque. La señal S_c permite, por ejemplo, modificar la longitud focal de la lente objetivo θ . La lente objetivo puede estar suspendida, alternativamente, en una bobina de altavoz, y la señal S_c se puede aplicar entonces a dicha bobina, de manera que se puede mover la lente objetivo.

10 Como resulta evidente de la figura 6, la dirección de un enfoque se puede obtener de la componente de baja frecuencia de la señal del detector. La fase de dicha componente se debe comparar entonces con una fase de referencia. Para esta finalidad, el portador de registro puede estar provisto, por ejemplo, con marcas de referencia de fase adicionales, cuyas marcas señalan, por ejemplo, los puntos de máxima excursión de la superficie ondulada por cada revolución. Dichas marcas se pueden detectar por medio de una cabeza de lectura separada. Las marcas pueden ser, por ejemplo marcas detectables mecánica, magnética u ópticamente. En el caso de un portador de registro redondo, en forma de disco, las marcas de referencia pueden estar previstas en una pista separada en la circunferencia interior o exterior del portador de registro.

20 Cuando, durante la fabricación del portador de registro, es posible establecer una relación fija entre la variación de las excursiones periódicas de la superficie ondulada y

la posición de la información en las pistas, la marca de referencia debe estar prevista en las pistas de información, por ejemplo en las posiciones que corresponden a los impulsos de sincronismo de línea si se almacena un programa de televisión en el portador de registro.

La figura 7 muestra esquemáticamente algunas realizaciones de un portador de registro de acuerdo con la invención. La estructura de información está representada por una línea de trazos. El haz de lectura no modulado está representado por una flecha simple y el haz modulado por una flecha doble. En los casos a), b) y c) la estructura de información es una estructura de transmisión, en tanto que en los otros casos está prevista una estructura de reflexión. La amplitud del desenfoque periódico, según se origina por las excursiones periódicas de la superficie ondulante es:

en los casos a) y b) proporcional a $\frac{n_1 - n_2}{n_1} b$

en los casos b) y c) proporcional a $\frac{n_2}{n_1} b$

y en los casos c) y f) proporcional a b, donde n_1 es el índice de refracción del material del portador de registro, n_2 es el índice de refracción del medio circundante y b representa la

amplitud de las excursiones periódicas.

Para la mayor parte de los materiales del portador de registro, el índice de refracción es aproximadamente 1,5. Si el portador de registro está situado en aire, la amplitud del desenfoque periódico es:

en los casos a) y d) proporcional a $\frac{1}{3} b$.

en los casos b) y e) proporcional a $\frac{2}{3} b$

en los casos c) y f) proporcional a b.

Para obtener el mismo efecto, la amplitud de las excursiones en los casos a) y d) debe ser tres veces más alta que en los casos c) y f). Las realizaciones a) y d), donde la información no se almacena en la superficie ondulada, se pueden elegir sólo en el caso de portadores de registro delgados (hojas). El diámetro del haz de lectura debe ser pequeño con respecto al período de las excursiones. Si el haz de lectura se enfoca sobre una estructura de información que no esté situada en la superficie ondulada (casos a) y d)), el diámetro de dicho haz en la superficie ondulada será mayor en el caso de un portador de registro grueso.

Con respecto a la amplitud de las excursiones de la superficie ondulada se ha de hacer observar que las variaciones deben permanecer dentro de la distancia focal de la lente objetivo. La amplitud está determinada por las variaciones permisibles en la profundidad de modulación de la señal del detector que puede ser introducida en el haz de lectura por la ondulación.

Un portador de registro con una estructura de información reflectante ha de ser preferible a un portador de registro con una estructura de información de transmisión de radiación, debido a que se requieren menos elementos ópticos en el aparato de lectura. Algunos de los elementos ópticos son atravesados dos veces, de manera que las vibraciones entre dichos elementos no tienen virtualmente efectos sobre la señal del detector. De preferencia se hace uso de un portador de registro grueso de acuerdo con el caso e) de la figura 7. El cuerpo del portador de registro sirve entonces como una capa protectora para la información y asegura que los arañazos, las partículas de polvo y similares no tengan sustancialmente influencia sobre el proceso de lectura. Sobre la estructura de información del portador de registro de acuerdo con la figura 7 puede estar prevista una capa protectora adicional.

Resultará evidente que el enfoque y el desenfoque periódicos se pueden también producir ondulando las dos superficies de un portador de registro que haya de ser leído a través del cuerpo del portador de registro.

En vez de la variación sinusoidal de las excursiones, según se muestra en las figuras, es también, naturalmente, posible elegir una variación distinta de las excursiones, tal como una variación triangular, con tal de que dicha variación sea periódica.

El concepto en que se basa la invención no está limi-

tado a un portador de registro redondo, en forma de disco, sino que se puede utilizar también para otros portadores de registro, tales como un portador de registro en la forma de una cinta.

5 Además, el concepto básico del invento no está limitado a un tipo específico de información. En lugar de un programa de televisión, es también posible almacenar otros datos en el portador de registro, tales como datos fotográficos o información digital.

10 La presente invención es también aplicable a un portador de registro anteriormente propuesto (en la solicitud de patente española Nº 431022, en el que las pistas, vistas en la dirección lateral de las mismas, presentan excursiones periódicas cuyo período es sustancialmente mayor (por
15 ejemplo mil veces) que el período medio de las áreas de las pistas, mientras que la amplitud de las excursiones es menor (por ejemplo 5 veces) que la anchura de las pistas. Un portador de registro de este tipo, con pistas "oscilantes", se puede leer sólo con ayuda de un haz de radiación y un detector.
20 La información se puede obtener de la componente de alta frecuencia de la señal del detector, en tanto que la componente de baja frecuencia proporciona una indicación de la magnitud y la dirección de una posible desalineación del punto de lectura con respecto a la pista a leer.

25 Si, de acuerdo con la invención, se provee a un por-

5

tador de registro de pistas que tienen excursiones periódicas en el plano de las pistas y de una superficie que tienen excursiones periódicas, basta un pequeño número de elementos ópticos, tanto para la lectura de la información como para obtener las señales de control para el enfoque del haz de lectura y el centrado del punto de lectura. Se puede hacer uso entonces del aparato de la figura 2. La señal eléctrica suministrada por el detector contiene tanto la información como las indicaciones sobre los grados de desalineación del punto de lectura y del enfoque del haz de lectura.

10

15

Si se utiliza solo un detector para leer el portador de registro con pistas oscilantes y una superficie ondulante, se debe tener cuidado de que las frecuencias espaciales de las oscilaciones y de las excursiones de la superficie difieran lo suficiente, de manera que sea posible una distinción correcta entre las señales para el control de enfoque y las señales para la alineación en el circuito electrónico. Las frecuencias de las señales de control eléctricas deben tener una separación mutua relativa que corresponda a, por ejemplo, la anchura de banda de control en el circuito electrónico 10. Además, se debe procurar que las frecuencias espaciales de las oscilaciones de las pistas y de las excursiones de la superficie no tengan armónicos en común.

20

25

El método de detectar el enfoque del haz de lectura descrito en lo que antecede se puede utilizar solamente cuando

la desviación de la distancia entre el plano de la estructura de información y la lente objetivo (18) no sea excesiva. De acuerdo con la invención, sin embargo, se puede conseguir un control grosero o aproximado del enfoque mediante elección apropiada del tamaño del detector y por medición de la componente de corriente continua de la señal del detector. La componente de corriente continua de la señal del detector presenta una variación sustancial y virtualmente lineal dentro de un cierto intervalo (por ejemplo, 10 a 40 μm) de desviaciones entre el plano de enfoque real y el deseado, si la superficie sensible a la radiación, del detector, tiene ciertas dimensiones (por ejemplo 0,4 mm por 0,4 mm). Midiendo la componente de corriente continua en el circuito electrónico y comparándola con un valor de referencia, se puede obtener un control grosero o aproximado. Tal control aproximado es, por ejemplo, necesario al comienzo de la operación de lectura, tras la inserción de portador de registro en el aparato de lectura.

La presente solicitud, que corresponde a la presentada en Holanda, el 14 de Febrero de 1974, bajo el Nº 74 02012 se acoge a los beneficios del Artículo 51 del vigente Estatuto sobre Propiedad Industrial.

- REIVINDICACIONES -

5

Los puntos de invención propia y nueva que se presentan para que sean objeto de esta solicitud de Patente de Invención en España, por VEINTE años, son los que se recogen en las reivindicaciones siguientes:

10

1ª.- Un aparato para leer un portador de registro en el cual se almacena información en una estructura legible ópticamente de áreas y áreas intermedias dispuestas a lo largo de pistas, cuyas áreas tienen una influencia diferente sobre un haz de radiación de lectura a la
15 de las áreas intermedias, teniendo el portador de registro forma de disco, de discodelgado o de hoja, siendo la estructura ópticamente legible una estructura reflectante de la radiación, siendo el cuerpo del portador transmisor
20 de la radiación y constituyendo la superficie del cuerpo del portador que mira hacia fuera de la estructura óptica, tanto el plano de incidencia como el plano de emergencia de la radiación de lectura, presentando al menos una superficie del cuerpo del portador de registro excursiones
25 periódicas que son variables en la dirección en que se leen

las pistas y siendo el período de dichas excursiones sustancialmente mayor que el periodo medio de las áreas de las pistas, cuyo aparato comprende un manantial 1 de radiación estacionario que suministra un haz de lectura y un detector
5 sensible a la radiación para convertir el haz de lectura, el cual está modulado por la secuencia de áreas y áreas intermedias de una pista, en una señal eléctrica, caracterizado porque la salida del detector está conectada a un circuito electrónico en el que se derivan de la señal del detector
10 una componente de señal de alta frecuencia y una componente de señal de baja frecuencia, cuyas componentes de señales son tratadas para convertirlas en una señal de información y una señal de control para corregir el enfoque del haz de lectura, respectivamente.

15 2ª.- Un aparato según la reivindicación 1ª, que está previsto para leer un portador de registro en el que las pistas, vistas en una dirección transversal a la dirección en que se leen las pistas, presentan también excursiones periódicas, siendo el período de dichas
20 excursiones sustancialmente mayor que los periodos medios de las áreas de las pistas y siendo la amplitud menor que la anchura de las pistas, teniendo las frecuencias espaciales de los dos tipos de excursiones una separación mutua suficiente y careciendo de armónicos en común, caracterizado porque en el circuito electrónico, además de una
25

señal para corregir el enfoque del haz de lectura, se puede obtener de la componente de señal de baja frecuencia una señal de control para corregir la posición del punto de lectura con respecto a la pista a leer.

5 3ª.- Un aparato según la reivindicación 1ª, caracterizado porque en el circuito electrónico se extrae una componente de corriente continua de la señal del detector y se convierte en una señal de control aproximado para corregir el enfoque del haz de lectura.

10 4ª.- Un aparato para leer un portador de registro.

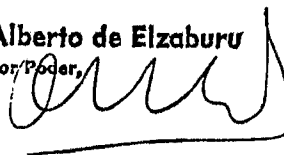
Tal y como se ha descrito en la Memoria que antecede, representado en los dibujos que se acompañan y para los fines que se han especificado.

15 Esta Memoria consta de veintitres hojas escritas a máquina por una sola cara.

Madrid, 13. NOV. 1976

P.A.

Alberto de Elzaburu
Por Poder.



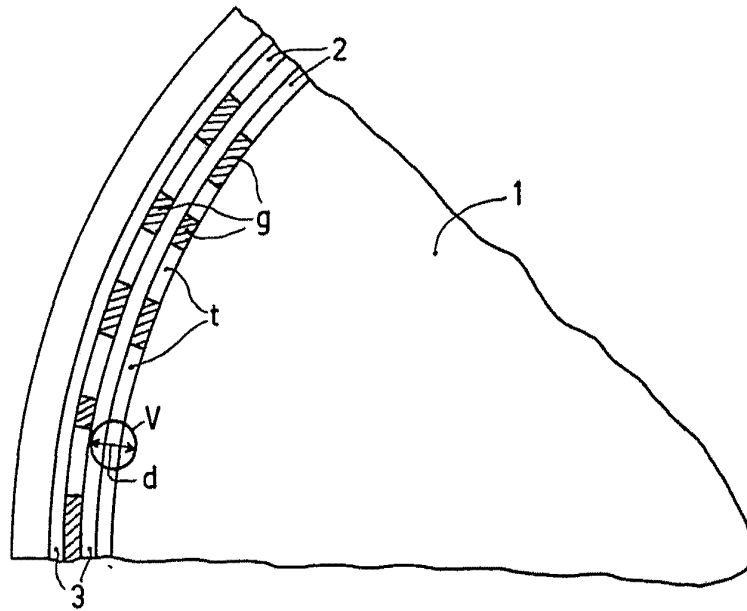


Fig. 1

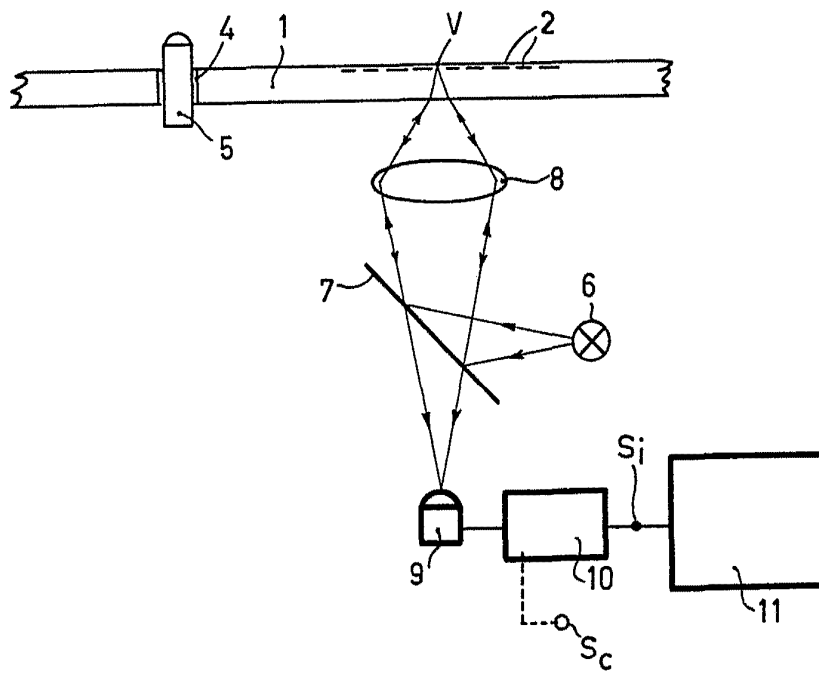


Fig. 2

Alberto de Elzaburu
Por Poder

Alfred G. Eisinger
Pat. Anwalt

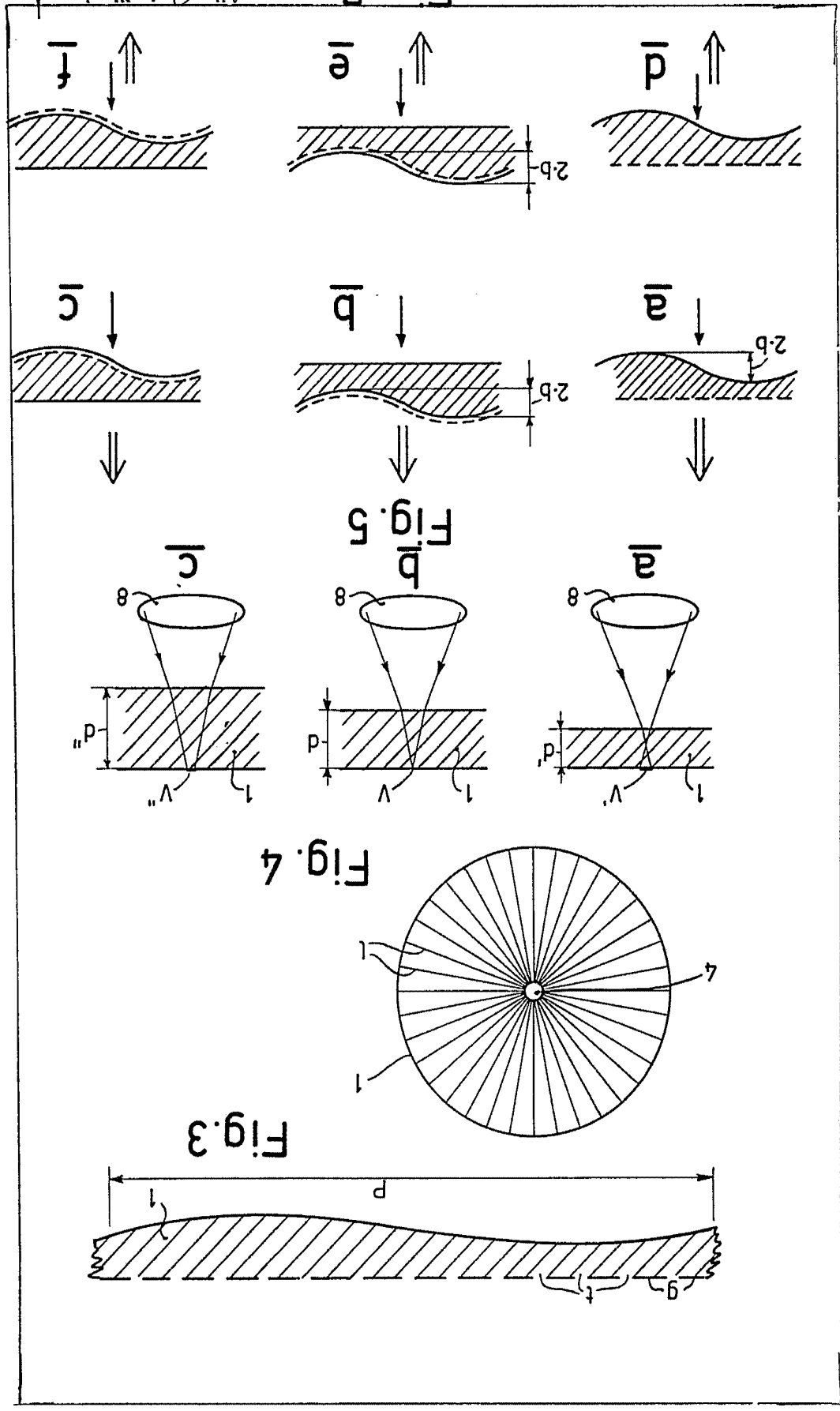


Fig. 7

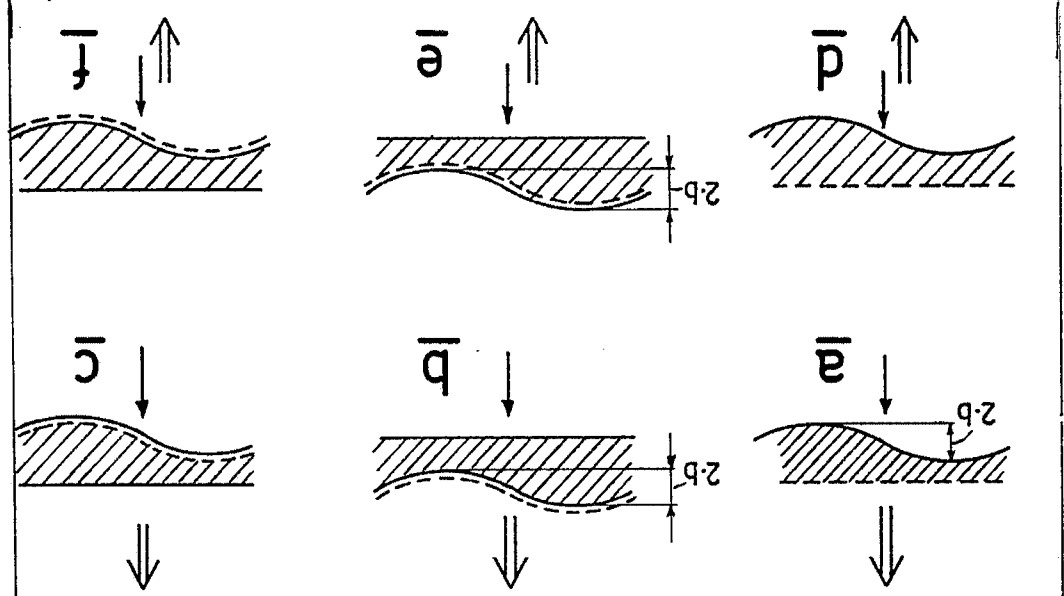


Fig. 5

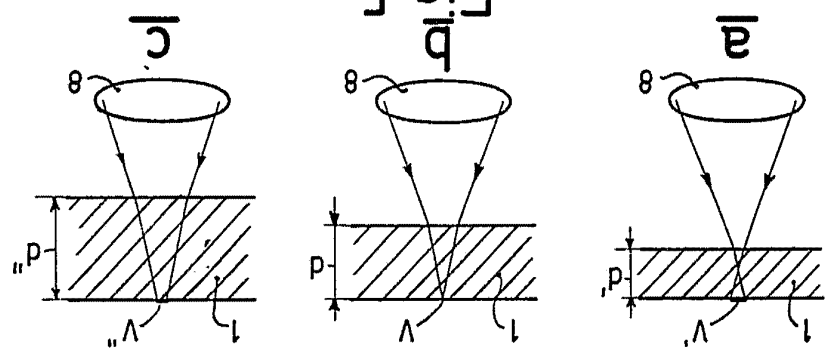


Fig. 4

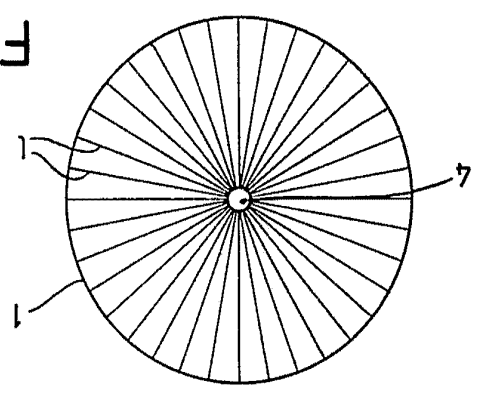
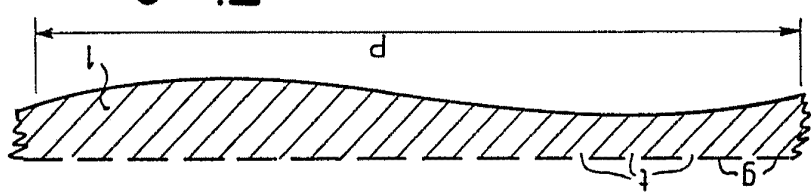


Fig. 3



Alberto de Elzaburu
Por Poder

Fig. 6

