



ESPAÑA

19 ES	11	NUMERO	10 A1
	21	453.283	
	22	FECHA DE PRESENTACION	
		12-11-76	

PATENTE DE INVENCION

30 PRIORIDADES: 31 NUMERO	32 FECHA	33 PAIS
7513348	14-11-75	HOLANDA

47 FECHA DE PUBLICIDAD	51 CLASIFICACION INTERNACIONAL	62 PATENTE DE LA QUE ES DIVISIONARIA
	G 08 B	

54 TITULO DE LA INVENCION
SISTEMA DE IDENTIFICACION ELECTRONICO PARA RECONOCER OBJETOS O PER SONAS.

71 SOLICITANTE (S)
N.V. NEDERLANDSCHE APPARATENFABRIEK NEDAP.

DOMICILIO DEL SOLICITANTE
P.O. Box 6, Groenlo, Holanda.

72 INVENTOR (ES)
Harm Jacob Kip y Tallienco Wieand Harm Fockens, ambos de nacionali dad holandesa.

73 TITULAR (ES)

74 REPRESENTANTE
D. BERNARDO UNGRIA GOIBURU

El invento se refiere a un sistema de identificación para reconocer objetos o personas que pertenecen a una multiplicidad de clases y/o para reconocer elementos particulares de una clase.

5                   En particular, el invento se refiere a un sistema de identificación que utiliza una o varias bobinas emisoras que conducen una corriente alterna de alta frecuencia, y una o varias bobinas receptoras que sirven para recibir señales transferidas por inducción desde la bobina transmisora  
10 hasta un marcador que incluye un circuito eléctrico resonante que está constituido, por ejemplo, por una bobina y un condensador, y a partir de la bobina de este circuito resonante a la bobina receptora con el objeto de detectar la presencia de un marcador que incluye un circuito resonante dentro  
15 de la gama de funcionamiento de la bobina transmisora y de la bobina receptora.

Estos sistemas son bien conocidos. En el sistema descrito en la Patente de los Estados Unidos No. 2.693.525, los circuitos resonantes constituidos por una bobina plana  
20 y un condensador se interrogan por medio de un transmisor cuya frecuencia es barrida linealmente entre una frecuencia mínima y una frecuencia máxima. La frecuencia de resonancia de los circuitos resonantes está incluida en la gama de barrido del transmisor. La presencia de un circuito resonante  
25 en el interior de la gama de funcionamiento del transmisor se detecta bajo la forma de una variación de la tensión de la señal procedente del transmisor cuando la carga del circuito transmisor cambia en razón de la absorción de energía por el circuito sintonizado.

30                   En la detección de esta variación de tensión, se

tiene en cuenta la duración de esta variación, la cual está determinada por la frecuencia de barrido de la frecuencia del emisor y la calidad eléctrica de los circuitos resonantes, ya que variaciones de tensión pueden también ser producidas por objetos metálicos.

5

A menudo, estos sistemas presentan el inconveniente que consiste en que pueden producirse señales extrañas por transmisores externos al sistema (por ejemplo transmisores de radiodifusión) y por objetos metálicos que se desplazan rápidamente, teniendo dichas señales una duración sustancialmente igual a la de las señales producidas por los marcadores de circuito resonante, y pudiendo por tanto dar lugar a detecciones falsas.

10

Un objeto del invento consiste en eliminar estos inconvenientes y en facilitar un sistema de identificación fiable en el cual las posibilidades de detecciones equivocadas son insignificantes,

15

Con esta finalidad, de acuerdo con el invento, un sistema de identificación del tipo mencionado más arriba se caracteriza en que la bobina receptora está montada de modo que no incluya líneas de flujo magnético generadas por la bobina transmisora.

20

De acuerdo con un modo de realización del invento, un sistema del tipo mencionado más arriba está caracterizado porque la bobina receptora es plana y está montada de modo que su plano esté en contacto con las líneas de flujo magnético generadas por la bobina transmisora en la bobina receptora. Además, un sistema del tipo mencionado más arriba puede caracterizarse porque la bobina transmisora es plana y el plano de la bobina transmisora es perpendicular al

25

30

plano de la bobina receptora.

De acuerdo con otro modo de realización más del invento, un sistema del tipo descrito más arriba se caracteriza en que la frecuencia de transmisión es barrida periódica y linealmente en una gama de frecuencia que incluye la frecuencia de resonancia del circuito resonante del marcador, pudiendo detectarse la presencia del circuito resonante del marcador en un espacio determinado así como la frecuencia de resonancia del marcador, tanto durante el borde ascendente como durante el borde descendente del barrido de frecuencia.

De acuerdo con otro modo de realización del invento, en un sistema del tipo descrito más arriba, se impide que se produzcan alarmas falsas, examinando las señales recibidas respecto a su duración, frecuencia y forma, suprimiéndose la alarma cuando se detecta un número excesivo de señales de frecuencia incorrecta.

El invento se describirá más detalladamente en lo que sigue haciendo referencia a los dibujos adjuntos, en los cuales:

La figura 1 representa un diagrama en bloques de un sistema de identificación de acuerdo con el invento; y

La figura 2 representa un cierto número de formas de señal que pueden producirse en el sistema.

La figura 1 representa un generador de frecuencia de barrido 10 dispuesto para aplicar una corriente alterna a una bobina transmisora 12, aumentando la frecuencia de la corriente de manera lineal desde una frecuencia  $f_{\text{mín}}$  hasta una frecuencia  $f_{\text{máx}}$  durante un período de tiempo fijo y disminuyendo a continuación desde una frecuencia  $f_{\text{máx}}$  hasta una

frecuencia  $f_{\text{mín}}$  durante un período de tiempo fijo similar. Con esta finalidad, se ha previsto una unidad de control 22 que está dispuesta para aplicar una tensión de corriente continua +V por medio de las líneas 11 al generador de frecuencia de barrido durante el período de frecuencia creciente. Cuando la unidad de control no aplica ninguna tensión al generador de frecuencia de barrido, la frecuencia disminuye linealmente.

Además de la bobina transmisora 12 se ha previsto una bobina receptora 16 montada de modo que no incluya esencialmente ninguna línea de flujo magnético generada por la bobina transmisora. Con esta finalidad, tanto la bobina receptora como la bobina transmisora pueden presentar una configuración plana y pueden montarse en unos planos perpendiculares el uno al otro.

Cuando un marcador que incluye un circuito resonante 14 penetra en el radio de acción de una bobina transmisora, el circuito resonante empieza a resonar si existe una correspondencia entre la frecuencia de transmisión y la frecuencia de resonancia. A continuación la bobina del circuito resonante emitirá una señal la cual, en general, tendrá una dirección diferente de la del campo de la bobina emisora y existe solamente una posibilidad extremadamente reducida que el marcador esté situado exactamente de manera paralela a la bobina transmisora. Por consiguiente, la señal producida por el marcador puede ser recibida por la bobina receptora y puede ser detectada a continuación. Por tanto, el marcador sirve como puesto de transferencia de energía entre el terminal de transmisión y el terminal de recepción. El circuito resonante 14 entra en resonancia cada vez que la fre-

cuencia de transmisión pasa por la frecuencia de resonancia del circuito resonante. En el terminal de recepción se producen señales en forma de impulsos las cuales se superponen a una señal de reposo producida por otras fuentes (por ejemplo campo de dispersión procedente del transmisor o campos extraños).

Ya que la amplitud de esta señal de reposo puede variar en gran medida, la bobina receptora está conectada con un amplificador de control 18 que mantiene la amplitud media de la señal de reposo en la unidad de constante y que amplifica la modulación de amplitud producida por el circuito sintonizado 14.

El amplificador de control 18 incluye además un circuito de salida rectificador y detector de tal manera que se suministre a un discriminador 20 solamente la curva envolvente de la señal. Las señales en forma de impulso, que proceden de los circuitos resonantes y por tanto tienen una frecuencia fundamental dada, se separan de las señales extrañas que tienen una frecuencia fundamental más elevada o más baja, en el discriminador por un circuito que tiene una característica pasabanda. Las señales en forma de impulso teniendo la frecuencia fundamental adecuada se suministrará a un circuito de detección de impulsos 23.

Mediante comparación de la forma, por ejemplo por integración o muestreo de la señal, el circuito de detección de impulsos puede decidir si el impulso procede o no de un circuito resonante, de tal manera que los impulsos procedentes por ejemplo de un emisor de radio sean descartados. Los impulsos que tienen la forma adecuada se transmiten al circuito de identificación 24; este circuito establece si el impul

so estaba presente tanto durante el flanco ascendente como el flanco descendente de la frecuencia de barrido, y si el impulso se produce en un período de tiempo durante el cual la frecuencia de barrido es igual a la frecuencia de resonancia de un marcador que ha de ser detectado. Si ambas condiciones han sido satisfechas, se aplica una señal de alarma provisional 26 por medio de una línea a un circuito de detección final 27.

10 Cuando el circuito de identificación ha establecido que se ha recibido más de un impulso fuera del período de tiempo mencionado más arriba durante un barrido de frecuencia completo, se inhibe provisionalmente la señal de alarma.

15 Si se establece en el circuito de detección final 27 que la señal de alarma provisional ha sido producida durante un período de tiempo dado (de 0,1 segundo por ejemplo) en más de 50%, por ejemplo, del número de barridos de frecuencia, se genera una señal de alarma definitiva 28.

20 El barrido de frecuencia puede subdividirse en un cierto número de bandas de frecuencia. Cuando se utilizan circuitos resonantes teniendo diferentes frecuencias de resonancia, correspondiendo cada frecuencia de resonancia a una clase determinada de objetos o personas, es posible no solamente detectar la presencia de un marcador de circuito resonante, sino también determinar la clase a la cual pertenece el marcador detectado y por tanto la clase a la cual pertenece el objeto o la persona que lleva el marcador.

30 Lo que antecede puede realizarse de manera sencilla dando al circuito de identificación 24 una configuración múltiple.

La figura 2A representa la forma de señal de una tensión eléctrica aplicada a partir de la unidad de control 22 por la línea 11 al generador de frecuencia de barrido 10.

5 La figura 2B representa el barrido de la frecuencia del emisor en función del tiempo. El período del tiempo durante el cual la frecuencia aumenta se determina por la presencia de tensión en la conexión 11. La frecuencia disminuye en ausencia de tensión en esta línea. Para mayor sencillez de los circuitos de la sección receptora, la frecuencia es preferentemente linealmente variable, pero también  
10 puede utilizarse una variación no lineal.

La figura 2C representa la señal de tensión producida en la bobina 16 como resultado de un acoplamiento indeseado, aunque a menudo presente, entre la bobina transmisora 12 y la bobina receptora 16, y como resultado del acoplamiento a través del circuito resonante del marcador. En los momentos en los cuales la frecuencia de barrido tiene el valor de la frecuencia de resonancia de un circuito resonante de un marcador, la señal es más importante (o más pequeña).  
15 En esta figura, se han marcado dos momentos A y C. El momento B indica la presencia de un impulso de origen extraño que ha sido rechazado por el circuito de identificación debido en la presencia indebida de la señal.

La figura 2D representa la señal de salida del amplificador de control 18, siendo la amplitud media de la señal de reposo esencialmente constante de tal manera que las señales superpuestas como resultado del acoplamiento suplementario de un circuito resonante de un marcador o en razón de señales extrañas de duración aproximadamente igual, puedan ser reconocidas fácilmente.  
25  
30

Los sistemas descritos más arriba pueden utilizarse como sistemas de protección industrial, dotando, por ejemplo, a cada empleado de un marcador de circuito resonante y equipando todas las entradas de edificios, departamentos, etc., que han de ser protegidos, de un dispositivo emisor-receptor para establecer la presencia de un marcador de circuito resonante, en combinación con un dispositivo de detección adecuado que permite establecer el paso de una persona (por ejemplo mediante interrupción de un haz de radiación infrarroja). El paso de una persona producirá el funcionamiento de una alarma, salvo si la presencia de un marcador de circuito resonante dotado de una frecuencia de resonancia adaptada a la frecuencia asociada con la entrada en cuestión, ha sido establecida simultáneamente.

Sistemas dotados de propiedades adecuadas pueden también emplearse como sistemas de prevención contra robo sujetando marcadores de circuito resonante a objetos que no deben pasar por las salidas de un edificio. Se provoca el funcionamiento de una alarma cuando se establece el paso de un marcador de circuito resonante a través de una puerta equipada de un dispositivo emisor-receptor.

En resumen, la presente Patente de invención que se solicita deberá recaer en las siguientes:

#### REIVINDICACIONES

1). Sistema de indentificación electrónica para reconocer objetos o personas que incluye por lo menos una bobina transmisora, un marcador que incluye un circuito resonante, y por lo menos una bobina receptora, y dispuesto para ser utilizado con un circuito de identificación con el objeto de detectar la presencia de dicho marchador en el radio de acción

de dicha bobina transmisora, caracterizado porque dicha bobina receptora está montada de modo que no incluye líneas de flujo magnético generada por dicha bobina transmisora.

5           2.) Sistema de identificación según la reivindicación 1, caracterizado porque dicha bobina receptora es plana y está montada de modo que su plano esté en contacto con las líneas de flujo magnético generadas por dicha bobina transmisora en dicha bobina receptora.

10           3.) Sistema de identificación según la reivindicación 2, caracterizado porque dicha bobina transmisora es plana y el plano de dicha bobina transmisora es perpendicular al plano de dicha bobina receptora.

15           4.) Sistema de identificación según la reivindicación 1, 2 ó 3, caracterizado porque la frecuencia de transmisión es barrida periódicamente y linealmente en una gama de frecuencia que incluye la frecuencia de resonancia de dicho circuito resonante de dicho marcador, pudiendo ser detectada la presencia de dicho circuito resonante de dicho marcador dentro de un espacio dado, así como la frecuencia de resonancia de dicho marcador, durante el flanco ascendente y  
20           el flanco descendente del barrido de frecuencia.

25           5.) Sistema de identificación según una cualquiera de las anteriores reivindicaciones, caracterizado porque incluye un circuito con una característica pasabanda en la extremidad de recepción, dejando pasar dicho circuito solamente las señales de impulso cuya frecuencia fundamental es sustancialmente igual a la de las señales producidas por dichos marcadores de circuito resonante.

30           6.) Sistema de identificación según una cualquiera de las anteriores reivindicaciones, caracterizado por

que incluye un circuito de detección de impulsos dispuesto para detectar si la forma de los impulsos producidos después de la rectificación de la señal recibida por dicha bobina receptora es idéntica o no a la forma de los impulsos procedentes de un marcador de circuito resonante.

5

7.) Sistema de identificación según una cualquiera de las anteriores reivindicaciones, caracterizado porque incluye un circuito de identificación para determinar, basándose en la frecuencia, si los impulsos de la señal original proceden de un marcador de circuito resonante o de fuentes extrañas, y en caso de detectar un número de impulsos procedentes de fuentes extrañas superior a un número predeterminado, impidiendo dicho circuito de identificación el funcionamiento de una alarma falsa mediante la inhibición de la señal de alarma provisional.

10

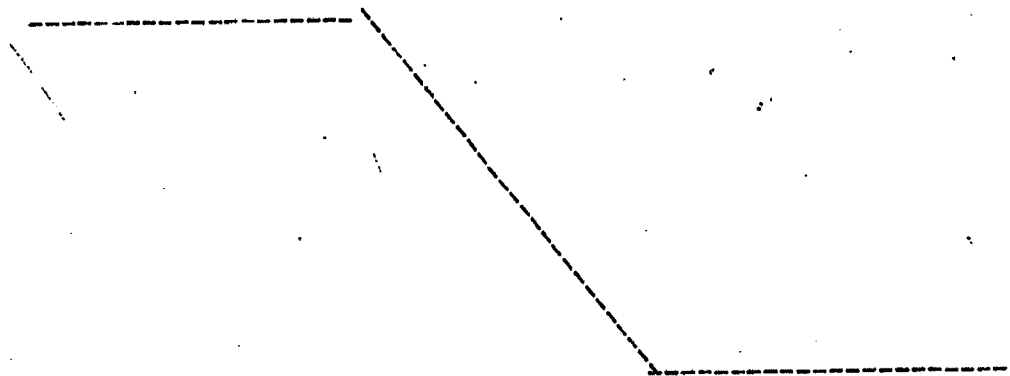
15

8.) Sistema de identificación según una cualquiera de las anteriores reivindicaciones, caracterizado porque incluye un circuito de detección final que determina si la señal de alarma provisional se ha producido por lo menos un número predeterminado de veces fijo, dentro de un período de tiempo dado, antes de permitir que se produzca la señal de alarma definitiva.

20

25

30



1           9). Se reivindica por último como objeto sobre el  
que ha de reacer la Patente de Invención que se solicita  
por: SISTEMA DE IDENTIFICACION ELECTRONICO PARA RECONOCER  
OBJETOS O PERSONAS.

5           Todo conforme queda @scrito y reivindicado en la  
presente memoria descriptiva; que consta de doce páginas  
mecnografiadas y dibujos adjuntos.

Madrid, 12 Noviembre 1.976 .

10           BERNARDO UNGRIA

P.P.

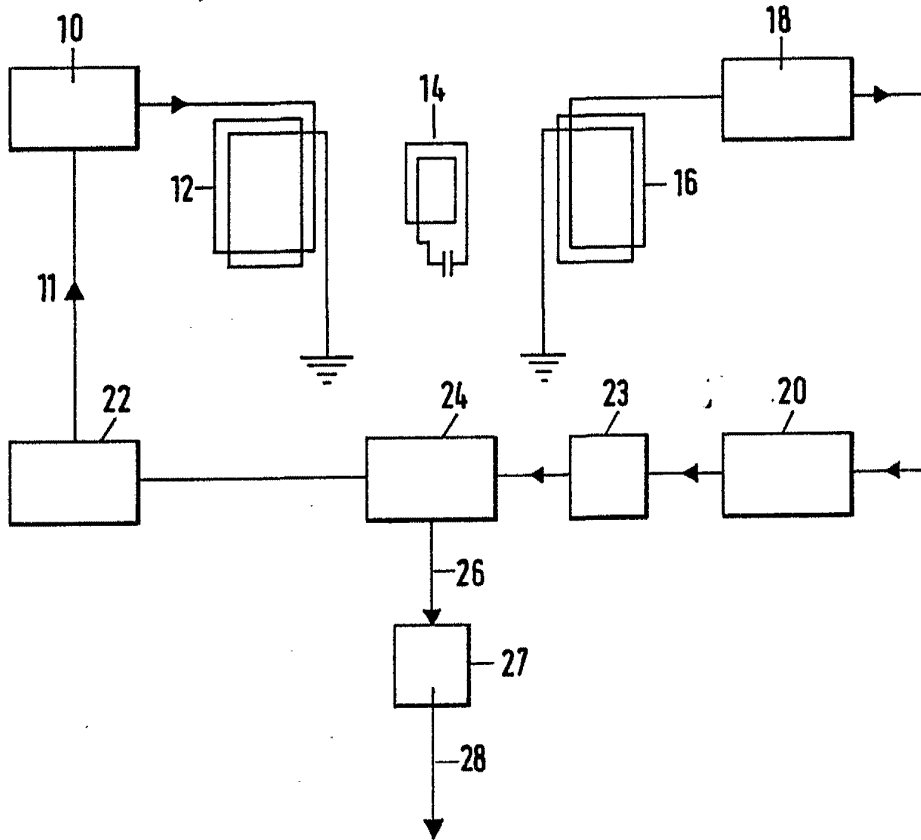


15

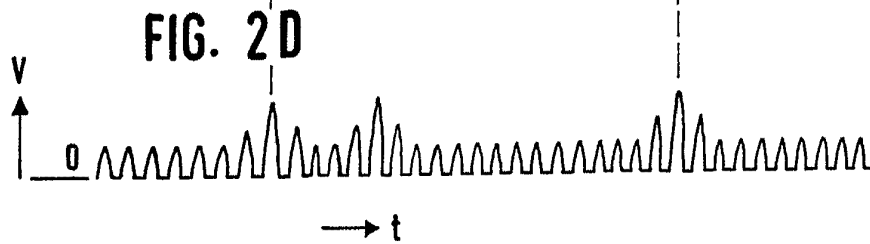
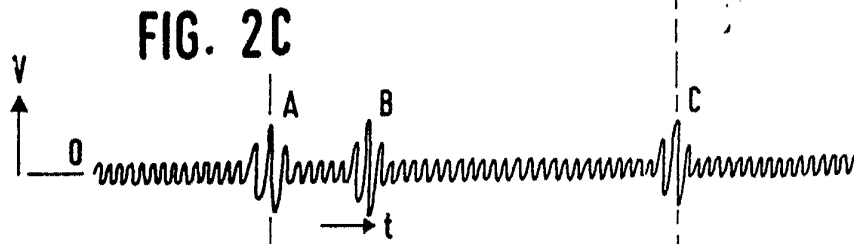
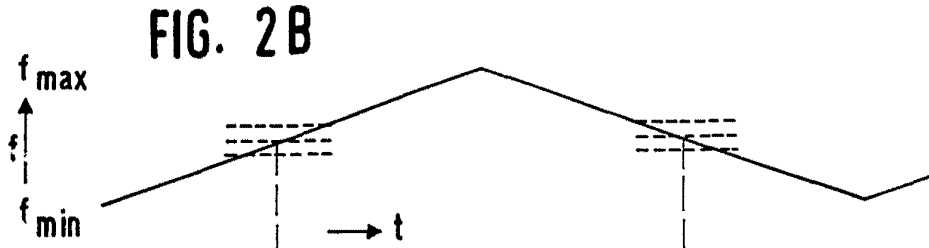
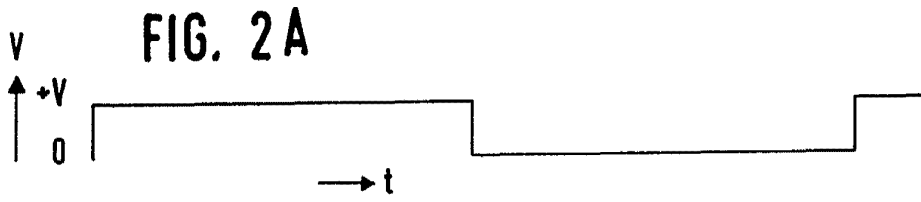
20

25

FIG. 1



ESCALA VARIABLE  
Madrid, 12 noviembre de 1976  
BERNARDO INGRITA



ADAMS PATENT  
No. 11, 12 November 1914  
WORLDWIDE RIGHTS