



10 ES	11 21	NUMERO 453150	10 A I
	22	FECHA DE PRESENTACION 16-12-1976	

PATENTE DE INVENCION

30 PRIORIDADES: 31 NUMERO			32 FECHA			33 PAIS		
47 FECHA DE PUBLICIDAD			51 CLASIFICACION INTERNACIONAL			62 PATENTE DE LA QUE ES DIVISIONARIA		
64 TITULO DE LA INVENCION # PERFECCIONAMIENTOS INTRODUCIDOS EN LOS MECANISMOS NEUMATICOS PARA SIMULAR DETERMINADOS ACTOS FISIOLÓGICOS EN MUNEQUERIA "								
71 SOLICITANTE (S) DA FRANCISCA RIC HART HERNANDEZ.								
DOMICILIO DEL SOLICITANTE ALICANTE - C/. Virgen del Socorro, 5.								
72 INVENTOR (ES) La solicitante.								
73 TITULAR (ES)								
74 REPRESENTANTE D. MANUEL DE ARPE GARCIA, Agente Oficial de P.I.								

453150

PATENTE DE INVENCION

por 20 años por

"PERFECCIONAMIENTOS INTRODUCIDOS EN LOS MECANISMOS NEUMATICOS PARA SIMULAR DETERMINADOS ACTOS FISIOLOGICOS EN MUÑEQUERIA", a favor de D^{ña}. FRANCISCA RICHART HERNANDEZ, domiciliada en ALICANTE, C/ Virgen del Socorro, 5,

MEMORIA DESCRIPTIVA

=====

5.-

Ya es una realidad que la industria muñequera española está al nivel de las más importantes a nivel internacional, concurriendo la circunstancia de que un gran número de nuestras creaciones patentadas en países de la mejor categoría industrial, son fabricadas en ellos sin que desmerezcan en absoluto de las propias. Todo ello es debido a la evolución experimentada por nuestra industria, especialmente dedicada a

10.- la fabricación de muñecos y muñecas de todas clases que realizan cualquier efecto por difícil que resulte.

15.- Por ello, continuamente se crean dispositivos y se introducen perfeccionamientos en los modelos, destinados a conseguir o emular los efectos reales de los pequeños seres humanos a los que representan, que son la ilusión de los niños tratando cada vez de conseguir un movimiento o simulación más difícil; los mecanismos o perfeccionamientos que los producen resultan cada vez más complicados y perfectos, por lo que se persigue que éstos sean más sencillos y como en este caso particular conseguir ciertos efectos fisiológicos mediante la utilización de un mecanismo neumático e hidráulico al tiempo.

25.- El efecto que trata de conseguirse con los citados mecanismos objeto de la patente que nos ocupa, es el de que el niño está resfriado y por medio de ellos se consigue el estornudo y la simulación de segregar mucosidad tal como ocurre en la realidad; lo que se consigue mediante la absorción del aire atmosférico por una válvula de admisión y la ingestión del líquido contenido en un biberón, con lo que al presionar el cuerpo del muñeco se provocará el desplazamiento antero-inferior de su cabeza, emisión de un sonido peculiar y segregación de mucosidad por las fosas nasales, todo ello con el mayor realismo.

35.- Ni que decir tiene, que estos efectos son muy difíciles de conseguir, habiéndose logrado a base de numerosas pruebas y perfeccionamientos en

40.- los mecanismos que se han ido ideando a tal fin, las cuales han dado como resultado la consecución del objeto de la patente que nos ocupa, que por ser la que ha de servir de tipo para la confección de las diversas formas de realización a que en la práctica puede llegarse con la aplicación de sus fundamentos básicos, se cita en la presente memoria a título de ejemplo y será descrita con la ayuda de la lámina de dibujos que se adjunta.

45.- En la figura 1ª, se representan sendas vistas en alzado lateral y planta inferior de una de las piezas que integran el objeto de la patente que se preconiza.

50.- La figura 2ª, representa una vista en alzado frontal de la pieza contenedora de una membrana que es esencial para el logro de las funciones perseguidas.

55.- En la figura 3ª, se representan sendas vistas en planta y alzado, de la pieza soporte de la pieza citada en la figura 1ª, con detalle de un resorte de que está provista.

60.- La figura 4ª, representa un despiece de la válvula de admisión de fluidos y las diversas posiciones que puede adoptar en servicio.

65.- En la figura 5ª, se representa una vista del depósito de líquido que se aloja en el interior del cuerpo del muñeco, apreciándose los conductos para la unión a boca y nariz.

En la figura 6ª, se representa una vista de un muñeco al que se acoplan los mecanismos neumáticos e hidráulicos objeto de los perfeccionamientos de

la patente de invención que nos ocupa.

70.- El muñeco 1, está provisto de una pieza 2, ubicada en su cabeza, de la configuración y dimensión convenientes, cuya pieza, inferiormente está dotada de sendos tetones 3, diametralmente opuestos y exteriormente emergentes, que se introducen en los orificios 4, practicados en una pieza 5, que hace de base y que se encuentra situada en el cuello del muñeco; cuya pieza inferior y posteriormente se prolonga en sendos salientes 5'.

80.- La pieza 2, interiormente hueca, inferior y posteriormente se prolonga en una aleta 6, mientras que por su parte anterior lleva los pertinentes medios de anclaje para la fijación de un resorte 7, cuyos extremos se hallan anclados en los pivotes de que están provistas las ramas 5', posteriormente emergentes.

85.- Dicha pieza 2, en su parte inferior, presenta una abertura en el que se dispone convenientemente lengüetas 8, a modo de silbato; así como tres orificios, dos de los cuales 9 y 10, son para el paso de los conductos que unen la boca y nariz con el depósito de líquido, mientras que el 11, es para el paso del fluido desde el cuerpo 1', a la pieza 2.

90.- Posteriormente y en su zona superior la pieza 2, conforma un cilindro 12, hueco, en cuyo interior se aloja una pieza 13, que hace presión sobre una membrana 14, elástica que ocluye a los orificios 15 y 16, practicados en la base interna del mencionado cilindro.

95.- En las paredes externas 17, del cilindro

12, se acopla una pieza 18, elástica, a modo de
100.- fuelle o similar.

La válvula de admisión de fluidos está cons-
tituida por un cajetín 19, comunicado únicamente con el
cuerpo 1', y la atmósfera externa, en cuyo interior
se alojan tres piezas; la más externa 20, se encuentra
205.- fija al cajetín 19, y dispone de un orificio 20', para
el paso del fluido; la segunda de ellas consiste en
una membrana, 21, desplazable por la presión ejerci-
da por aquél en sus mismos dirección y sentido; y la
tercera se fija al igual que la primera al cajetín

110.- 19, y constituye una rejilla 22, de dimensiones supe-
riores a las de la membrana 21; con lo que al pasar
el aire atmosférico desde el exterior del depósito,
penetra por el orificio 20', de la pieza 20, y pasa
a través de las zonas 22', de la rejilla 22, que no
115.- tapa la membrana 21, introduciéndose en el depósito,
pero cuando el aire procedente del depósito intenta
salir por la rejilla 22, la membrana 21, ocluye el
orificio 20', y le impide el paso al exterior.

El cuerpo 1', del muñeco 1, aloja en su
120.- interior otro depósito 23, de líquido, que se comunica
con el exterior para su recepción, por un conducto 24,
que por un extremo se une a una boquilla 25, que se
fija a un orificio bucal 26, y que por el otro extre-
mo se une a una válvula de admisión 27, que permite
125.- la entrada del líquido en el depósito pero no su sa-
lida; mientras que el depósito 23, se une a otro con-
ducto 28, que por su extremo libre se une a una pieza
29, que aloja en su interior un material esponjoso 30,

130.- con lo que el accionamiento del depósito por presión dará lugar a la salida del líquido por los orificios practicado en las fosas nasales 31.

135.- Con todo lo cual, al introducir por un medio adecuado tal como un biberón, un líquido por la boca del muñeco, éste se almacena en el depósito 23. Al presionar su cuerpo 1', que actúa como cámara de aire, el fluido penetra a través del orificio 11, en el interior de la pieza 2, y por el orificio 15, va llenando parcialmente la vejiga elástica o fuelle 18, al tiempo que se deja oír un sonido peculiar producido por el accionamiento del dispositivo de silbato 8; al llenarse la vejiga 18, presionará posteriormente sobre la pared interna inferior de la cabeza, provocando el desplazamiento hacia adelante de la pieza 2, y con ella el de la cabeza a que está pertinentemente unida.

140.- Siguiendo insuflando aire, el aumento de presión provoca la salida del mismo por el orificio 16, retornando a la atmósfera externa, al tiempo que debido al exceso de presión y en virtud de la fuerza de recuperación del resorte 7, que une la pieza 2, a la 5, vuelve la cabeza a su estado original, hasta el tope que establece la incidencia de la aleta 6, sobre la pared superior de la pieza 5; al tiempo que el líquido contenido en el depósito 23, ascenderá por el conducto 28, hasta la pieza 29, saliendo dicho líquido disperso en finas gotitas en virtud del material esponjoso 30, por los orificios nasales de la cara del muñeco, simulando el resfriado que se pretende, con gran realismo.

145.-

150.-

155.-

160.- Suficientemente descrito que nos es el objeto de la patente de invención que nos ocupa, que lo es solamente a título de ejemplo y una de las múltiples formas de realización a que en la práctica puede llegarse, tomando como fundamento en su construcción el descrito en la presente memoria, únicamente nos resta señalar que las modificaciones de forma, tamaños, materiales empleados u otras no fundamentales, no deben ser consideradas variaciones que afecten a su esencialidad.

N O T A

170.- La patente de invención descrita, recaerá pues, sobre las siguientes reivindicaciones:

175.- 1ª.- "PERFECCIONAMIENTOS INTRODUCIDOS EN LOS MECANISMOS NEUMATICOS PARA SIMULAR DETERMINADOS ACTOS FISIOLÓGICOS EN MUÑEQUERIA", caracterizados por cuanto el depósito del fluido gaseoso, que constituye la pieza monobloque interiormente hueca flexible y elástica, que configura el cuerpo del muñeco, está dotado de una válvula de admisión, constituida por un cajetín comunicado únicamente con el cuerpo y la atmósfera externa, en cuyo interior se alojan tres piezas, la más alejada del depósito se encuentra fija al cajetín y consta de un orificio central; la más interna es una pieza móvil consistente en una membrana adecuadamente elástica y flexible de dimensiones inferiores a la rejilla que constituye una tercera pieza más próxima al depósito, cuya membrana es desplazable por efecto de la entrada de aire, que la impulsa contra la rejilla, para penetrar en las zonas agujereadas.

190.- das de ésta, no cubiertas por la membrana, hasta el interior del depósito; la salida de cuyo fluido es impedida al desplazarse la membrana hacia la otra pieza fija, ocluyendo su único orificio.

195.- 2ª.-"PERFECCIONAMIENTOS INTRODUCIDOS EN LOS MECANISMOS NEUMATICOS PARA SIMULAR DETERMINADOS ACTOS FISIOLÓGICOS EN MUÑEQUERIA", según la reivindicación anterior, caracterizados por cuanto el depósito del fluido gaseoso que constituye el cuerpo del muñeco, se comunica con una pieza ubicada en su cabeza y unida a un muelle de recuperación, y se encuentra dotada de una abertura y varios orificios para el paso de conductos, en cuya abertura se dispone una lengüeta a modo de silbato, destinada a la emisión de un determinado sonido, provocado por el choque con el aire procedente del cuerpo, mientras que en su zona póstero-superior conforma un cilindro hueco en cuyo interior se aloja una pieza que presiona sobre una membrana elástica, que ocluye a dos orificios practicados en su base interna, disponiéndose en las paredes externas del cilindro una pieza elástica a modo de fuelle, con lo que la presión ejercida sobre el cuerpo del muñeco, da lugar a la impulsión del aire contenido en su interior y por ende al sonido peculiar de la lengüeta, similar al producido por un estornudo y a su conducción hasta el inferior de los orificios ocluidos por la membrana que se desplazará permitiendo el llenado del fuelle que en su expansión atacará a la pared posterior interna de la cabeza, dando lugar al movimiento ántero-inferior de la misma, mien-

200.-

205.-

210.-

215.-

220.- tras que al continuar la entrada de aire, una vez completa la capacidad del fuelle, se provocará el movimiento de la membrana y la salida del fluido por el orificio superior de los que ocluye, con lo que vaciado el fuelle, cesa la presión ejercida y la cabeza vuelve a su posición de origen en virtud de la fuerza de reacción del muelle citado anteriormente.

225.- 3ª.-"PERFECCIONAMIENTOS INTRODUCIDOS EN LOS MECANISMOS NEUMATICOS PARA SIMULAR DETERMINADOS ACTOS FISIOLÓGICOS EN MUÑEQUERIA", según las reivindicaciones anteriores, caracterizados por cuanto en el interior del cuerpo del muñeco se aloja otro depósito contenedor de un líquido inócuo, comunicado por medio de un conducto con una boquilla que se introduce en el orificio bucal, mientras que por el otro lo está a una válvula de admisión que permite la entrada del líquido por medio de un biberón o elemento análogo, pero no su salida, que tiene lugar por otro conducto al que se une el depósito, que por su otro extremo lo está a una pieza que lleva en su interior un material esponjoso, estando la referida pieza unida a las fosas nasales del muñeco; con todo lo que se logra al hacer presión sobre el cuerpo del muñeco, el efecto de un estornudo y la emisión de mucosidad, todo ello con gran realismo.

230.- 4ª.-"PERFECCIONAMIENTOS INTRODUCIDOS EN LOS MECANISMOS NEUMATICOS PARA SIMULAR DETERMINADOS ACTOS FISIOLÓGICOS EN MUÑEQUERIA".

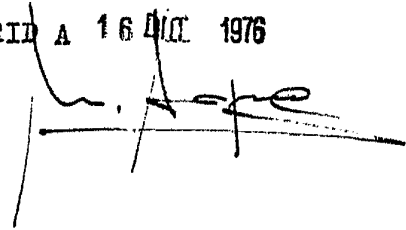
235.- Todo ello tal y conforme queda descrito, representado y reivindicado.

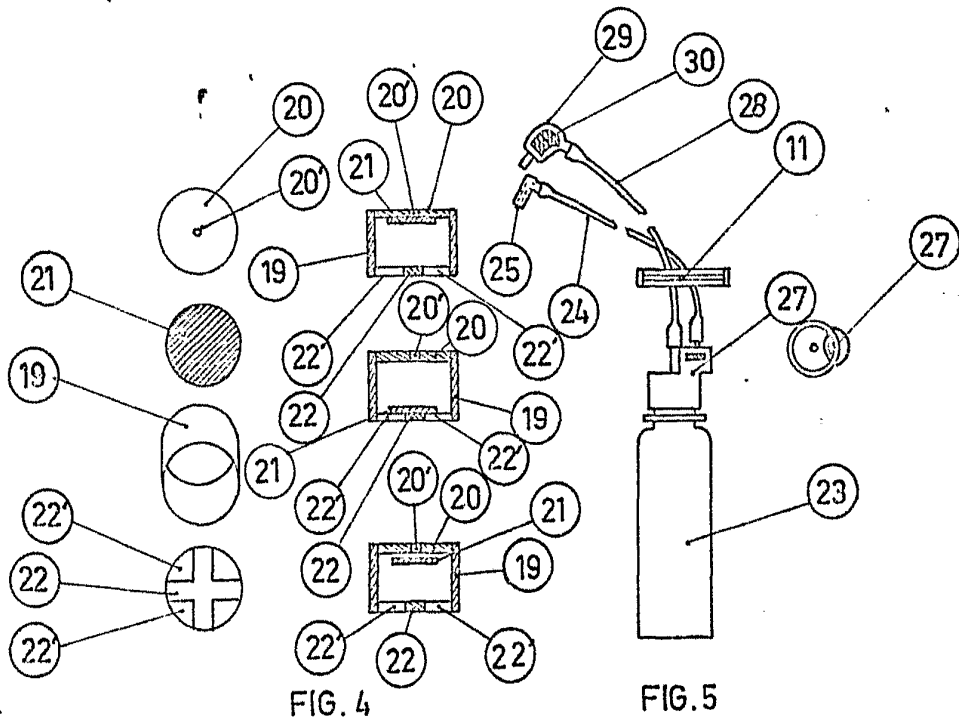
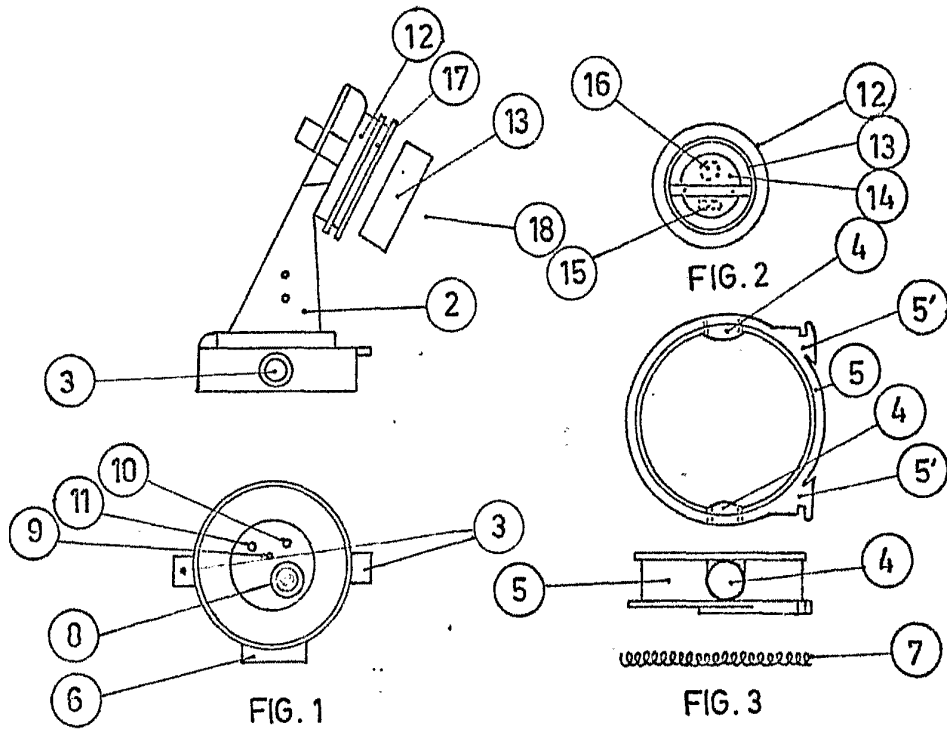
240.-

245.-

250.- Esta memoria consta de diez hojas mecano-
grafiadas y foliadas por una sola de sus caras, con-
teniendo un total de doscientas cincuenta y dos
252.- líneas.

MADRID A 16 DIC 1976

A handwritten signature in black ink, appearing to be 'M. Lopez', written over a horizontal line. The signature is stylized and somewhat cursive.



ESCALA VARIABLE
MADRID 16 DIC. 1976
MANUEL DE ARPE
P. P.

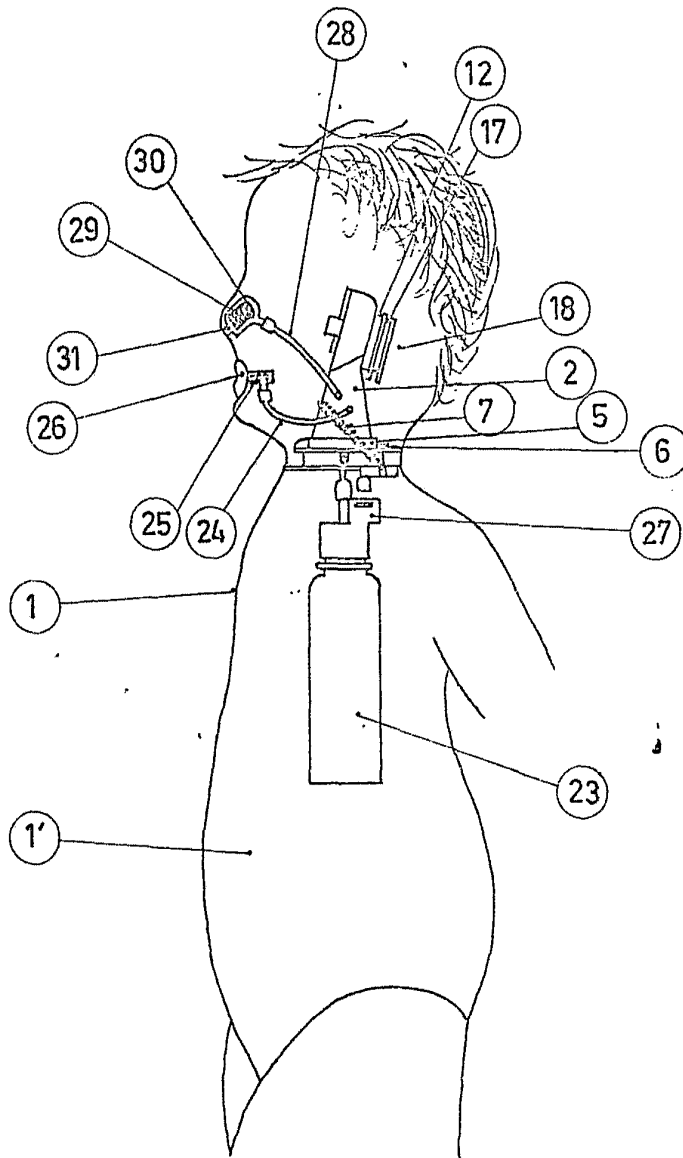


FIG. 6

ESCALA VARIABLE
MADRID 16 OCT. 1976
MANUEL DE ARPE
P.R.