



ESPAÑA

**PATENTE DE INVENCION**

10 ES	11 21	NÚMERO 452.933	10 A1
	22	FECHA DE PRESENTACION 2 noviembre 1.976	

30 PRIORIDADES:	31 NÚMERO	32 FECHA	33 PAIS
-----------------	-----------	----------	---------

47 FECHA DE PUBLICIDAD	51 CLASIFICACION INTERNACIONAL G 08 G	62 PATENTE DE LA QUE ES DIVISIONARIA
------------------------	--	--------------------------------------

54 TITULO DE LA INVENCION PERFECCIONAMIENTOS EN EQUIPOS DE ORDENACION DE PROCESOS PARA CONTROL DEL TRAFICO RODADO.
---

71 SOLICITANTE (ES) ENCIAVAMIENTOS Y SEÑALES, S.A.
---

DOMICILIO DEL SOLICITANTE C/. Santander nº 23 y 25 BARCELONA.
--

72 INVENTOR (ES) D. Manuel Calvet Calvo, de nacionalidad española, el cual ha cedido sus derechos a la entidad solicitante.
---

73 TITULAR (ES)
-----------------

74 REPRESENTANTE DON BERNARDO UNGRIA GOIBURU.
--

1 El Estatuto vigente sobre Propiedad Industrial, de  
26 de Julio de 1929, en su texto refundido publicado el 30  
de Abril de 1930, establece los caracteres de patentabili-  
dad de las invenciones de tipo industrial que tienen por  
5 objeto obtener ventajas sobre lo ya conocido, admitiendo  
por consiguiente como patentables, las nuevas máquinas, a-  
paratos, instrumentos, procesos de fabricación, etc. La am  
plitud de conceptos previstos como patentables, ha llevado  
al legislador a aclarar (Artº. 46) que la enumeración con-  
10 tenida en dicho cuerpo legal es puramente enunciativa y no  
limitativa, haciéndola extensiva incluso a los descubrimien-  
tos de tipo científico (Artº. 47).

El Decreto de 26 de Diciembre de 1947, recogiendo  
la Orden de 18 de Noviembre de 1935, confirma el criterio  
15 legal de que también serán patentables los instrumentos, ob-  
jetos, o partes de los mismos, que aporten a la función a  
que son destinados, un beneficio o efecto nuevo, y en defi-  
nitiva que constituyan una mejora sustancial sobre lo ante-  
riormente conocido.

20 Pues bien, a tenor de lo expuesto, y en base al ar-  
ticulado que recoge los conceptos expresados, debe conside-  
rarse, que la invención a que se refiere la presente memo-  
ria, constituye una novedad industrial, con características  
y ventajas que la hacen merecedora del privilegio de explo-  
25 tación exclusiva que por ella se solicita, premiando así  
los méritos de quien aporta a la industria del país una me-  
jora efectiva y precisamente comprendida entre las enuncia-  
das por la Ley como patentables. (Arts. 46 y 47 en relación  
con el 171, en su nueva redacción afectada por la Orden de  
30 18 de Noviembre de 1.935).

1

La presente invención, según se expresa en el enunciado de esta Memoria descriptiva, se refiere a unos perfeccionamientos en equipos de ordenación de procesos, para control del tráfico rodado, los cuales han sido concebidos y realizados en orden a obtener numerosas y notables ventajas respecto a los equipos existentes para la ordenación de procesos.

5

10

Los perfeccionamientos en equipos de ordenación de procesos, que son objeto de esta invención, tienen como finalidad fundamental la ordenación del tráfico urbano, es decir el control de semáforos mediante microprocesadores que, en función de la densidad de vehículos en determinadas vías urbanas, determinan la actuación de los semáforos en esas vías y en las circundantes.

15

Se entiende pues, que cada microprocesador se constituye en una unidad de gobierno para una pluralidad de semáforos estratégicamente dispuestos, determinando rutas de penetración de salida o de descongestión.

20

Naturalmente, cada microprocesador incorpora en su memoria distintos programas que se activan en función de la información suministrada por los medios previstos para la obtención de datos.

25

Los mencionados programas presentes en la memoria de cada unidad de gobierno, aunque actúan selectivamente, su número es limitado y son muchas las ocasiones en las que dichos programas han de ser variados total o parcialmente.

30

La modificación de programas es compleja y entraña manipulaciones muy especializadas que, por hacerse en el lugar de estadía de la unidad de gobierno y por tanto directamente expuesto a los rigores climatológicos, dificult

1 tan y encarecen la labor.

5 No es extraño que en este estado de cosas, la técnica evolucione hacia una perfección, por lo que es evidente que una solución que simplifica la cuestión sería dotar a cada unidad de gobierno de una unidad periférica provista de un teclado alfanumérico, mediante el cual y pulsando las teclas adecuadas se codificarán -- nuevos programas previa anulación de los anteriores. Ahora bien, todo ello entraña riesgos evidentes, ya que la unidad de gobierno podría ser manipulada por extraños dando información errónea que codificada produjera un caos en la circulación con el peligro de accidentes que gigantescos embotellamientos puedan acarrear.

10 Por otro lado, el dotar a cada unidad de gobierno de un teclado alfanumérico significa un sustancioso encarecimiento que, en una red de semáforos para cualquier ciudad con intenso tráfico, supone una cantidad importante varias veces multiplicada en una gran urbe.

15 Es por ello que la presente invención simplifica este tipo de dispositivos, ya que aporta un teclado para el cambio de programas que, como anteriormente se ha dicho simplifica los equipos de ordenación de procesos.

20 El teclado de botonera alfanumérico está constituido por una unidad portable que se provee de conectores adecuados para ser acoplada a distintas unidades de gobierno, las cuales pueden ser reprogramadas mediante el aludido teclado.

25 Cada unidad de gobierno estará, pues, dotada de medios de conexión receptores de los previstos en

1 la unidad portable periférica. Ahora bien, estos medios de  
conexión están constituidos por pivotes y orificios espe--  
cialmente distribuidos de modo que determinan una especie  
de llave que solo es utilizable en aquellos aparatos ya pre  
5 parados, evitándose panipulaciones ajenas en cualquiera de  
las unidades de gobierno previstas.

De acuerdo con lo anteriormente expues-  
to, al operador, que tiene a su cargo las unidades de bo-  
bierno, le bastará proveerse de una unidad periférica cuya  
10 llave está preparada para ser recibida en las unidades pe-  
riféricas para que, previo acoplamiento, puede acceder a -  
cada una de las citadas unidades de gobierno.

Con objeto de que el operador puede -  
cerciorarse de cual es la programación que está suministran-  
do, la unidad periférica esta provista de un sistema recep-  
tor de visualización del código-máquina, mediante el cual -  
15 puede también conocer el o los programas que existen graba-  
dos.

Por consiguiente, la invención consis-  
te esencialmente en una unidad portable que, provista de me-  
dios de conexión de procesos, está constituida por un tecla-  
do de botonera alfanumérico accionado por imanes que actuan  
sobre relés de contacto seco, los cuales a su vez lo hacen  
sobre un circuito electrónico codificador a código-máquina  
25 que produce una secuencia de emisión y que incorpora un sis-  
tema receptor de visualización del código-máquina.

El sistema de visualización está cons-  
tituido por un circuito decodificador de código de siete -  
segmentos que actuan sobre diodos liminiscentes.

30 Por otra parte, la unidad de gobierno

1 está provista de sendos conectores receptores de los previstos en la botonera, los cuales están relacionados con el sistema de grabación de datos sobre memoria, determinantes de programas traducibles en órdenes.

5 Para complementar la descripción que seguidamente se va a realizar y con objeto de ayudar a una mejor comprensión de las características del invento, se acompaña a la presente Memoria descriptiva de una hoja única de planos cuyas figuras representan los siguiente:

10 Figura 1ª.- Muestra una vista en perspectiva y esquemática de la unidad de gobierno correspondiente al equipo realizado según la invención.

15 Figura 2ª.- Muestra otra vista en perspectiva y esquemática de la unidad periférica, la cual incorpora el circuito decodificador, los receptores de visualización del código, y el teclado alfanumérico.

20 A la vista de las mencionadas figuras, puede observarse la unidad de gobierno 1, la cual comprende el único procesador y los circuitos necesarios para activar el cableado 2 que conecta con los semáforos. Dicha unidad de gobierno está provista del sistema de grabación de datos 3 que incorpora los conectores 4 que se corresponden con los conectores 5 previstos en la unidad periférica 6, incorporando ésta el circuito decodificador 7, los receptores de visualización del código 8 y el teclado alfanumérico 9.

25 De acuerdo con todo lo expuesto, la unidad periférica portable 6 constituye el único medio de acceso a la unidad de gobierno 1, de modo que el operador es el único que puede consultar los programas y/o modificar

30

1 los, si es procedente.

5 Por otro lado, es importante señalar que los costes que representa la incorporación de la unidad periférica 6 son absorbidos por cada una de las unidades de gobierno proporcionalmente, de modo que económicamente la diferencia entre un equipo de ordenación de procesos convencional y otro realizado de acuerdo con los perfeccionamientos descritos, es mínima con las ventajas a favor de dichos perfeccionamientos inherentes a la rapidez de acceso, seguridad de manipulación e inviolabilidad del sistema.

---

15

20

25

30

---

1 Hecha la descripción a que se refiere la memoria  
que antecede, es preciso insistir en que los detalles de  
realización de la idea expuesta, pueden variar, es decir,  
que pueden sufrir pequeñas alteraciones, basadas siempre  
5 en los principios fundamentales de la idea, que son en esen-  
cia los que quedan reflejados en los párrafos de la descrip-  
ción hecha. En efecto, el Artículo 48 del Estatuto vigente  
sobre Propiedad Industrial, establece como no patentables,  
en su apartado tercero, "los cambios de forma, dimensiones,  
10 proporciones y materias de un objeto ya patentado" fijando  
así el criterio del legislador en el sentido de que paten-  
tada una idea que pueda dar lugar a una realidad práctica  
e industrializable, nadie podrá apoyarse en ella para, a  
pretexto de haber introducido ligeras modificaciones, pre-  
15 sentarla como nueva y propia.

Este principio, en cuanto al alcance de la protec-  
ción del objeto patentado se refiere, se halla confirmado  
por numerosas Sentencias del Tribunal Supremo, y entre -  
ellas, como más terminantes, en las de fechas 16 de octubre  
20 de 1954, 23 de enero de 1959, 20 de marzo de 1964 y otras.

Establecido el concepto expresado, en cuanto a la  
amplitud que debe darse a la protección solicitada, se re-  
dacta a continuación la Nota de Reivindicaciones, de acuer-  
do con lo que se establece en el último párrafo del apar-  
25 tado tercero del Artículo 100 de la Ley, sintetizando así  
las novedades que se desean reivindicar:

#### NOTA DE REIVINDICACIONES

En resumen, el privilegio de explotación exclusi-  
va que se solicita, recaerá sobre las reivindicaciones si-  
30 guientes:

1                   1a.- PERFECCIONAMIENTOS EN EQUIPOS DE ORDENA-  
CION DE PROCESOS PARA CONTROL DEL TRAFICO RODADO, caracte-  
rizados esencialmente porque están constituidos por una uni-  
dad periférica portable que, provista de medios de conexión  
5 para una unidad de gobierno de procesos, está constituida  
por un teclado de botonera alfanumérica accionado por ima-  
nes sobre relés de contacto seco que actúan sobre un circui-  
to electrónico codificador a código-máquina que produce una  
secuencia de emisión y que incorpora un sistema receptor de  
10 visualización del código-máquina, constituido por un circui-  
to decodificador de código a código de siete segmentos que  
actúan sobre diodos luminiscentes, mientras que la unidad  
de gobierno está provista de sendos conectores receptores  
de los previstos en la botonera, los cuales están relacio-  
15 nados con el sistema de grabación de datos sobre memoria,  
determinantes de programas traducibles en órdenes.

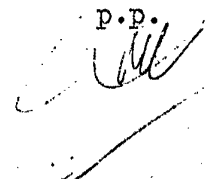
2a.- Se reivindica por último como objeto so-  
bre el que ha de recaer la Patente de Invención que se so-  
licita: PERFECCIONAMIENTOS EN EQUIPOS DE ORDENACION DE PRO-  
20 CESOS PARA CONTROL DEL TRAFICO RODADO.

Todo conforme queda descrito y reivindicado  
en la presente Memoria descriptiva que consta de nueve pá-  
ginas mecanografiadas y dibujos adjuntos.

Madrid, 2 noviembre 1.976

BERNARDO UNGRIA

P.P.



1

5

10

15

20

25

30

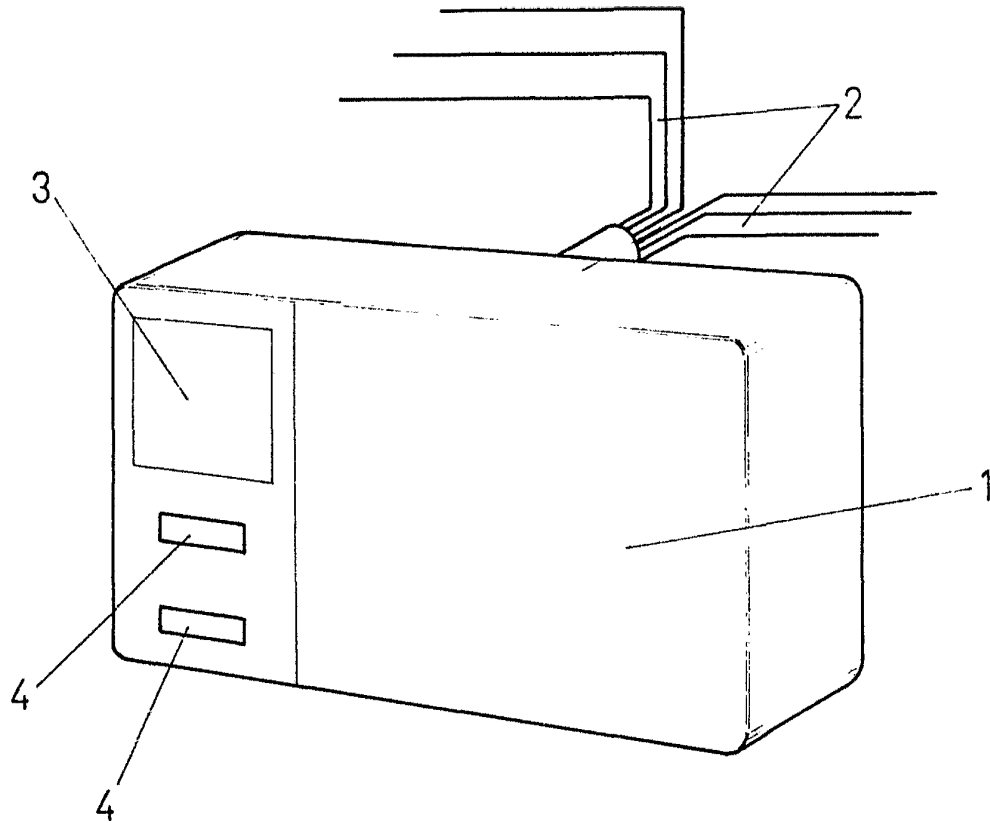


FIG-1

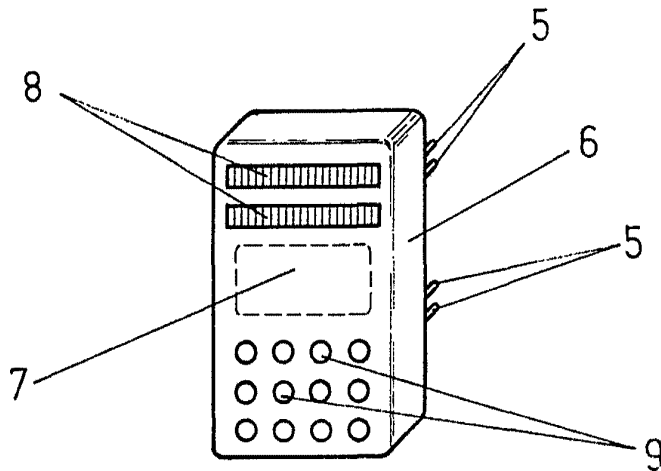


FIG-2

ESCALA VARIABLE

Madrid, 2 de NOVIEMBRE de 1976

BERNARDO UNGRIA

p. p.