



PATENTE DE INVENCION

452873

10 ES	11 NUMERO	12 452873	13 A1
	21		
	22	FECHA DE PRESENTACION	



30 PRIORIDADES:	32 FECHA	33 PAIS
31 NUMERO		
44500/75	29 Octubre 1.975	Inglaterra
- 7 JUL. 1977		

47 FECHA DE PUBLICACION	51 CLASIFICACION INTERNACIONAL	62 PATENTE DE LA QUE ES DIVISIONARIA
	H. 4N	

64 TITULO DE LA INVENCION:

"SISTEMA DE RADIODIFUSION DE TELEVISION POR CABLE".

71 SOLICITANTE (S)

La Compañia británica
COMMUNICATIONS PATENTS LIMITED

DOMICILIO DEL SOLICITANTE

Carlton House, Lower Regent Street - LONDON, S.W.1, (ENGLAND)

72 INVENTOR (ES)

Eric John Gargini, británico.

73 TITULAR (ES)

74 REPRESENTANTE

D. Francisco GARCIA CABRERIZO



"SISTEMA DE RADIODIFUSION DE TELEVISION POR CABLE"

La presente invención se refiere a los sistemas radiodifusores de televisión por cable, y en particular a los sistemas radiodifusores de televisión por cable en los que uno cualquiera de una pluralidad de abonados puede conectar selectivamente su receptor de televisión con uno cualquiera de una pluralidad de recorridos conductores separados que definen diferentes canales de programas de televisión.

Se conoce ya sistemas radiodifusores por cable en los que los programas están disponibles en una estación central con la que se encuentra conectada una pluralidad de abonados por sus respectivos conductores de señales. Cada abonado está provisto de medios para controlar un selector específico para el mismo dispuesto en la central para seleccionar un programa deseado para su aplicación a sus conductores de señales. Tal sistema es descrito en nuestra patente británica nº 1.272.594. Se conoce también sistemas en los que las señales de programa están disponibles en recorridos conductores separados que se extienden hasta la residencia de cada abonado, estando provisto cada receptor de televisión de abonado de un selector para conectar el receptor con un recorrido deseado de dichos recorridos conductores.

En sistemas tales como los descritos más arriba, puede producirse el acoplamiento de cruce de vistas entre canales separados. Los efectos del acoplamiento de cruce de vistas son no obstante generalmente mitigados por la frecuencia aleatoria y las relaciones de fase que se producen en las instalaciones actuales. Por ejemplo en un sistema práctico del tipo descrito en la patente nº 1.272.594 se deriva dos grupos de portadores a partir de los respectivos osciladores de cruce

29 00



- tal de alta estabilidad que son accionados en desviación de -
precisión. Cada oscilador alimenta un grupo de transformado--
res híbridos para proporcionar una salida de onda portadora -
con respecto a cada programa que haya que hacer disponible. -
5. Las ondas portadoras de estas salidas son aplicadas a modula-
dores o a entradas de control de frecuencia automáticas de re-
ceptores fuera del aire especiales. Si no se presta atención
a la polaridad de los bobinados y al cableado de los diversos
transformadores híbridos y otros transformadores de radiofre-
cuencia que estén previstos, y si no se observa una relación
10. particular entre los canales de programa y los dos oscilado--
res de ondas portadoras, la frecuencia aleatoria y las rela-
ciones de fase que resultan reducen el acoplamiento de cruce
de vistas entre canales separados. Ello no resulta sin embar-
15. go enteramente satisfactorio puesto que la protección de cruce
de vistas no es tan buena como podría ser ni enteramente -
predecible.

Es un objeto de la presente invención mejorar la protec-
ción de cruce de vistas en los sistemas radiodifusores de te-
20. levisión por cable.

De acuerdo con la presente invención, se proporciona un
sistema radiodifusor de televisión por cable en el que se ha-
ce disponible una pluralidad de señales de programa sobre re-
corridos conductores separados para cada uno de una plurali-
25. dad de selectores de programas controlables por sus respecti-
vos abonados, definiendo los recorridos conductores unos cana-
les dispuestos en uno o más grupos divididos en una plurali-
dad de pares de canales, trabajando cada canal a la misma fre-
cuencia portadora nominal con los dos canales de cada par ci-
30. tado trabajando a frecuencias portadoras desviadas con rela--



29 00

ción entre sí por un múltiplo impar de la mitad de la frecuencia de la línea, y siendo la fase de las portadoras de los dos canales de cualquier par citado la misma pero diferenciándose la fase de dos pares cualesquiera del grupo en un

5. múltiplo entero de 90°.

Se comprenderá que la diferencia de fase requerida de un múltiplo entero de 90° entre los pares de un grupo impide que exista más de cuatro pares en cualquier grupo, teniendo los cuatro pares fases relativas de 0°, 90°, 180° y 270°.

10. Se va a describir ahora una realización de la presente invención a título de ejemplo, con referencia a los dibujos que se acompaña, en los que:

La figura 1 ilustra la disposición de un grupo de ocho canales en un sistema de treinta y seis canales;

15. la figura 2 es un diagrama del circuito de uno de los dos desplazadores de fases de 180° mostrados en la figura 1;

y

la figura 3 es un diagrama del circuito de uno de los cuatro desplazadores de fases de 90° mostrados en la figura 1.

20. En el sistema ilustrado, se hace disponibles treinta y seis señales de programas de televisión en una central y se aplican en la misma a una pluralidad de treinta y seis interruptores selectores de terminal. La figura 1 ilustra la circuitería de la central y los interruptores que manipulan las

25. primeras ocho señales de programa, siendo manipuladas de un modo similar las señales de programa restantes. Cada interruptor está conectado por un recorrido conductor individual con su respectivo abonado al sistema, y cada abonado está provisto de medios para controlar su interruptor selector. Un modo

30. que permite realizar las conexiones y controles necesarios --

29 OCT



abonado/interruptor ha sido descrito en la patente británica antes mencionada nº 1.272.594, cuyo contenido es incorporado aquí como referencia.

- Con referencia a la figura 1 dos osciladores de cristal de alta estabilidad 11 y 12 funcionan en desviación de precisión, siendo la frecuencia nominal de cada oscilador por ejemplo de 8,9 MHz y siendo la desviación la mitad de la frecuencia de la línea. Los osciladores 11, 12 alimentan los respectivos grupos de transformadores híbridos. Cada grupo comprende tres transformadores híbridos en forma de desplazadores de fases que manipulan cuatro canales de señales de programa. El primero de los dos grupos comprende un desplazador de fases de 180° 13 y dos desplazadores de fases de 90° 14, 15 y el segundo comprende un desplazador de fases de 180° 16 y dos desplazadores de fases de 90° 17, 18.

- Tomando las salidas de los osciladores 11 y 12 de manera que se encuentren en la fase de 0°, el desplazador de fases 13 proporciona una salida de 0° 19 al desplazador de fases 14 y una salida de 180° 20 al desplazador de fases 15. El desplazador de fases 16 proporciona una salida de 0° 21 al desplazador de fases 17 y una salida de 180° 22 al desplazador de fases 18. Cada uno de los desplazadores de fases 14, 15, 17 y 18 proporciona salidas cuyas fases son respectivamente de + 45° y - 45° con relación a sus entradas. De este modo los desplazadores de fases 14 y 17 proporcionan salidas de -45° 23 y salidas de +45° 24, y los desplazadores de fases 15 y 18 proporcionan salidas de 135° 25 y salidas de 225° 26.

- Las salidas 23, 24, 25 y 26 son aplicadas a una serie de ocho moduladores 27 cada uno de los cuales recibe su respectiva señal de programa 28 en video. Los moduladores 27 suminis-



tran señales portadoras moduladas con las respectivas señales de programa 28 a las barras ómnibus de una red de conmutación 29 que están dedicadas a los canales 1 a 8 como se ha mostrado. La red de conmutación 29 comprende interruptores -

5. adaptados para conectar la correspondiente salida de un abonado con una cualquiera de las barras ómnibus. Son ya conocidos diversos sistemas de conmutación apropiados, y por lo tanto no serán descritos aquí con más detalle.

Las portadoras del sistema mostrado en la figura 1 tienen diferencias de fase relativas de 0°, 90°, 180° y 270° y cuyas frecuencias son relativamente bien sea altas o bajas de acuerdo con la siguiente secuencia:

	<u>CANAL</u>	<u>FASE RELATIVA</u>	<u>FRECUENCIA RELATIVA</u>
	1	0	Alta
15.	2	0	Baja
	3	90	Alta
	4	90	Baja
	5	180	Alta
	6	180	Baja
20:	7	270	Alta
	8	270	Baja

Cuando están previstos más de ocho canales, la secuencia antes citada se repite por sí misma cada ocho canales, es decir:

	<u>CANAL</u>	<u>FASE RELATIVA</u>	<u>FRECUENCIA RELATIVA</u>
25.	9	0	Alta
	10	0	Baja
	11	90	Alta
	12	90	Baja

30. y así sucesivamente.



Cada grupo de ocho canales forma un grupo dividido en cuatro pares de canales, teniendo los canales de cada par la misma fase pero frecuencias desplazadas. Para los canales 1 a 8 antes citados, los cuatro pares de canales están formados por los canales 1 y 2, 3 y 4, 5 y 6, y 7 y 8.

En los sistemas del tipo al que es aplicable la presente invención, un componente principal del acoplamiento de cruce de vistas potencial es el resultado de la conexión directa del cruce de vistas con la línea de salida del abonado individual. Para ilustrar la protección de cruce de vistas mejorada que es proporcionada por la presente invención, se va a analizar seguidamente este componente.

Quando la fase de dos señales aplicadas al interruptor selector es la misma, la fase de la no deseada se encuentra sustancialmente en cuadratura con la deseada. En un sistema de treinta y seis canales, treinta y cinco canales interfieren en el interruptor. De éstos (mediante una extrapolación de la tabla de asignación de portadores facilitada más arriba) dieciocho canales se encuentran en frecuencia de semi-línea desplazados con la deseada. Los dieciocho canales desplazados son colocados en cuadratura o en oposición de fases entre sí. La portadora residual multicanales resultante es cancelada en la mayor parte del tiempo por la oposición de los dos juegos de portadores residuales.

Los diecisiete canales restantes que aparecen en el interruptor son sincronizados con el canal deseado. De éstos, cuatro se encontrarán sustancialmente en la misma fase y cuatro en antifase con la deseada. El portador residual multicanales resultante es cancelado en la mayor parte del tiempo por la oposición de dos juegos de portadores residuales.



Los nueve canales restantes estarán sustancialmente en cuadratura con el canal deseado, es decir que el control de fases de 0° ó 180° asegura que el portador residual resultante sea cancelado sustancialmente y las señales de banda lateral a la salida del interruptor se encuentren en cuadratura.

5. No obstante el receptor de televisión no responde fácilmente a los componentes de señales de banda lateral en fase de cuadratura y por consiguiente proporciona una protección adicional.

10. Haciendo ahora referencia a la figura 2, el desplazador de fases 13 de la figura 1 ha sido representado comprendiendo un núcleo 30 que soporta un bobinado de entrada 31 y un bobinado de salida 32. El bobinado de entrada 31 está conectado con su respectivo oscilador 11 (figura 1) y el bobinado de salida 32 tiene una conexión central puesta a tierra 33 -

15. con el fin de proporcionar las salidas 19 y 20 respectivamente a 0° y 180° con relación a la salida del oscilador 11.

Haciendo ahora referencia a la figura 3, el desplazador de fases 14 ha sido representado comprendiendo una inductancia 34 en paralelo con un condensador 35 que proporciona

20. las salidas 23 y 24. La reactancia de la inductancia 34 es la misma que la del condensador 35, por ejemplo de 75 ohmios a 8,9 MHz.

N O T A

25. La Patente de Invención que se solicita por veinte años para España, de acuerdo con la vigente legislación, deberá recaer sobre: "SISTEMA DE RADIODIFUSION DE TELEVISION POR CABLE"; con Prioridad de la solicitud de Patente británica nº 44500/75 de fecha 29 de Octubre de 1.975, según las características esenciales de las siguientes:

30.



29 007

REIVINDICACIONES

- 1ª.- Sistema de radiodifusión de televisión por cable - en el que se hace disponible una pluralidad de señales de programa en recorridos conductores separados para cada uno de una pluralidad de selectores de programa controlables por sus respectivos abonados al sistema, definiendo los trayectos conductores unos canales previstos en uno o más grupos divididos en una pluralidad de pares de canales, funcionando cada canal a la misma frecuencia portadora nominal, funcionando los dos canales de cada par citado a frecuencias portadoras desviadas -- con relación entre sí por un múltiplo entero impar de la mitad de la frecuencia de la línea, y siendo la fase de las portadoras de los dos canales de cualquier par citado la misma, diferenciándose la fase de dos pares cualesquiera del grupo en un múltiplo entero de 90°.

- 2ª.- Sistema de radiodifusión de televisión por cable, - de acuerdo con la reivindicación 1, que comprende dos osciladores de cristal de alta estabilidad previstos para funcionar en desviación de precisión, siendo la desviación un múltiplo entero impar de la mitad de la frecuencia de la línea, y alimentando sus respectivos grupos de transformadores híbridos.

- 3ª.- Sistema de radiodifusión de televisión por cable, - de acuerdo con la reivindicación 2, en el que cada grupo de transformadores híbridos proporciona los portadores para cuatro canales y comprende un desplazador de fases de 180° que alimenta dos desplazadores de fases de 90°.

- 4ª.- Sistema de radiodifusión de televisión por cable, - de acuerdo con la reivindicación 3, en el que el desplazador de fases de 180° comprende un núcleo que soporta un bobinado de salida que tiene una conexión central puesta a tierra, y --

29 OCT 1976



en el que cada desplazador de fases de 90° comprende una inductancia conectada en paralelo con un condensador.

5ª.- "SISTEMA DE RADIODIFUSION DE TELEVISION POR CABLE".

Según queda sustancialmente descrito en la presente Memoria que consta de nueve hojas, escritas a máquina por una sola cara y acompañada de dibujos.

Madrid, 29 OCT. 1976

COMMUNICATIONS PATENTS LIMITED

P.P.

FRANCISCO GARCIA CABRERIZO

P.P.


Figueroa

452873

13 ENE 1977

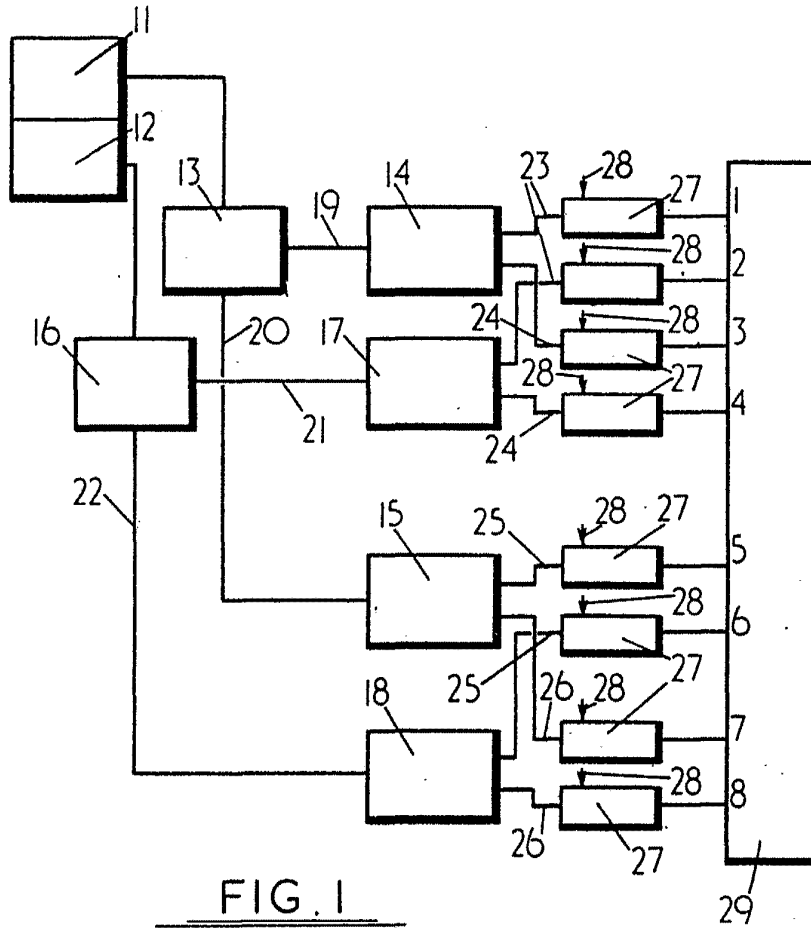


FIG. 1

Madrid 13 ENE. 1977
 P. P.
 FRANCISCO GARCIA CABRERIZO
 P. P.

Firmado: M.ª Dolores Jorquera

Escala variable

452873 13

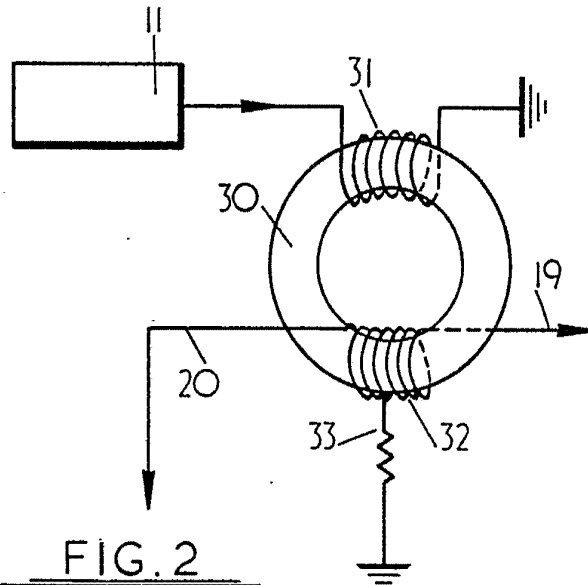


FIG. 2

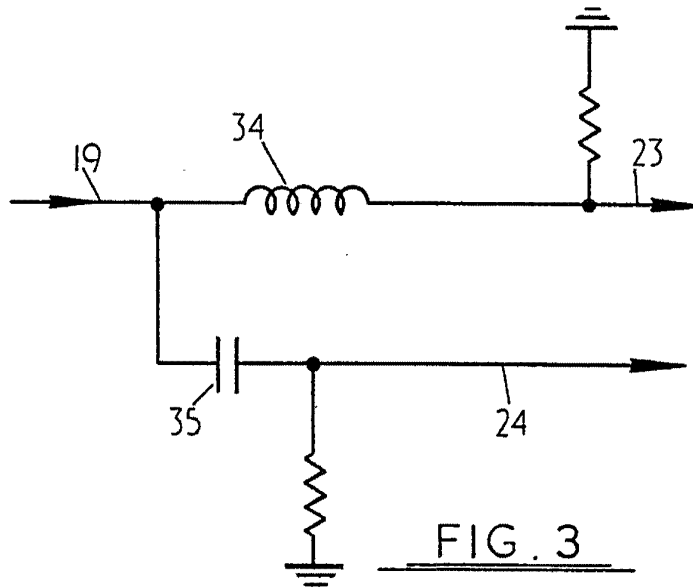


FIG. 3

Madrid, 13 ENE. 1977
P.P. FRANCISCO GARCIA CABRERIZO
P.P.

Firmado: M.^a Dolores Jarque

Escala variable