



ESPAÑA

(19) ES	(11) NUMERO	(10) A 1
(21)	452770	
(22)	FECHA DE PRESENTACION	
	27 OCT 1976	

P.- 64.300
PEN 7340
Div.

PATENTE DE INVENCION

(30) PRIORIDADES:		
(31) NUMERO	(32) FECHA	(33) PAIS
74/01858	12-2-74	Holanda
(47) FECHA DE PUBLICIDAD	(51) CLASIFICACION INTERNACIONAL	(62) PATENTE DE LA QUE ES DIVISIONARIA
	G11B	Nº 434.588
(64) TITULO DE LA INVENCION		
"UN APARATO PARA LEER UN PORTADOR DE REGISTRO EN EL QUE ESTA ALMACENADA INFORMACION, POR EJEMPLO INFORMACION DE VIDEO Y/O DE AUDIO"		
(71) SOLICITANTE (S)		
N.V. PHILIPS GLOEILAMPENFABRIEKEN		
DOMICILIO DEL SOLICITANTE		
Emmasingel 29, Eindhoven, Holanda.		
(72) INVENTOR (ES)		
Hendrik de Lang y Gijsbertus Bouwhuis.		
(73) TITULAR (ES)		
(74) REPRESENTANTE		
DON ALBERTO DE ELZABURU MARQUEZ		

lfg

POOR
QUALITY

El invento se refiere a un aparato para leer un soporte o portador de registro sobre el cual está almacenada información, por ejemplo información de video y/o de audio, en una estructura ópticamente legible de áreas dispuestas a modo de pistas que alternan con áreas intermedias, cuyas áreas tienen una influencia sobre un haz de radiación de lectura que es diferente de la de las áreas intermedias y las zonas sin información entre las pistas, estando contenida la información al menos en la frecuencia espacial de las áreas.

En esta memoria ha de entenderse que "pistas" significa porciones de pista que, vistas en la dirección lateral de las porciones de pistas, son adyacentes entre sí. Para un soporte de registro en forma de disco circular una pista es una porción de pista que se extiende a lo largo de una revolución sobre el soporte de registro. Una "pista en espiral" es el toral de pistas casi concéntricas que se funden una con otra sobre un soporte de registro en forma de disco circular.

Ha sido propuesto, entre otras publicaciones, en "Philips' Technical Review" 33, número 7, páginas 177-193, registrar un programa de televisión en color en el soporte de registro descrito anteriormente. La frecuencia de repetición de las áreas, que consisten en depresio

20.10.76

nes obtenidas por prensado en la superficie del soporte de registro, contiene información referente a la señal de luminancia, mientras que las señales de crominancia y/o audiofrecuencia pueden derivarse de la modulación de las longitudes de las áreas. Para una lectura correcta, las pistas deben estar espaciadas suficientemente, con el fin de que estas pistas puedan ser discriminadas fácilmente entre sí y puedan ser seguidas con facilidad y que no se produzca interferencia por diafonía entre pistas adyacentes durante la lectura. Como resultado, puede utilizarse solamente una parte del soporte de registro para el almacenamiento de información útil.

En vez de disponer las áreas completas sobre el soporte de registro, es también posible marcar simplemente las transiciones entre las áreas y áreas intermedias sobre el soporte de registro con la ayuda de las llamadas áreas normalizadas, en principio de igual longitud. La información está entonces contenida en las distancias entre los centros de dichas áreas normalizadas. La frecuencia espacial media de dichas áreas normalizadas es el doble de la de las áreas. Para un soporte de registro circular en el cual está almacenada la misma cantidad de información en una pista interior que en una pista situada en la circunferencia exterior del soporte de registro, las áreas normalizadas pueden llegar a estar

tan densamente agrupadas que ya no pueden ser detectadas con resolución satisfactoria.

Un objeto del invento es proporcionar una solución para los dos problemas antes mencionados. Un soporte de registro de acuerdo con el invento está caracterizado, por consiguiente, porque las áreas dispuestas a modo de pistas comprenden al menos dos tipos de retículas, cuyos tipos de retículas difieren en que son distintas las direcciones de sus líneas de retícula.

A este respecto, las retículas de dos pistas adyacentes pueden ser de tipos diferentes. Cuando se lee una pista, las pistas adyacentes dispuestas en cualquiera de los costados de dicha pista funcionan como zonas intermedias sin información. Esto permite almacenar aproximadamente una densidad de información dos veces mas alta sobre el soporte de registro.

Además, las áreas consecutivas a modo de retícula de una pista pueden ser de diferentes tipos, permitiendo que dichas áreas sean detectadas con resolución satisfactoria especialmente para frecuencias espaciales mas altas.

La utilización de retículas proporciona la ventaja adicional de que la dirección según la cual es difractada la radiación del haz de lectura está definida de modo tal que la señal detectada no resulta sustancial

mente afectada por rayas, partículas de polvo y similares sobre el soporte de registro.

5 Si las retículas funcionan como áreas normalizadas, el número de líneas de retícula por retícula puede estar limitado y ser, por ejemplo, de solamente dos o incluso uno.

10 Ha de observarse que en la página 1351 del "Journal of the Optical Society of America" 53 (1963) en el artículo "Theta Modulation in Optics", se describe la utilización de retículas con líneas de retícula orientadas de modo diferente para fines de almacenamiento de información. Aquí la dirección de las líneas de retícula está determinada por la amplitud de la señal de información mientras que en el soporte de registro de acuerdo con el
15 invento la información está registrada en la frecuencia espacial de las áreas y las longitudes de las áreas.

Se describirá ahora el invento con más detalle con referencia al dibujo, en el cual:

20 La figura 1 representa una parte de una estructura conocida de información óptica de un soporte de registro,

Las figuras 2 y 3 representan partes de realizaciones de una estructura de información óptica de acuerdo con el invento,

25 Las figuras 4, 5 y 6 ilustran el principio de

lectura de tal estructura de información, y

La figura 7, parcialmente en perspectiva, representa una realización de un aparato para leer un soporte de registro de acuerdo con el invento.

5 La figura 1 representa una parte de una estructura de información óptica de un soporte 1 de registro a ser leído, en este caso un soporte de registro circular. Sobre el soporte de registro están dispuestas una pluralidad de áreas g en pistas 2. Las áreas tienen una influencia sobre un haz de radiación incidente sobre el soporte de registro que es diferente de la de las áreas t intermedias y las zonas 3 intermedias sin estructura. Las pistas pueden ser concéntricas con el centro del soporte de registro. El soporte de registro puede estar provisto alternativamente de una pista en espiral continua.

10

15

Para leer el soporte de registro se dirige un haz de lectura a un detector sensible a la radiación por intermedio del soporte de registro y se hace girar el soporte de registro, de modo que el haz de lectura es modulado de acuerdo con la secuencia de áreas y áreas intermedias en una pista a ser leída.

20

La estructura óptica puede ser una estructura de transmisión o de reflexión, es decir un rayo de lectura es modulado al pasar a través del soporte de registro.

25

tro o al reflejarse en el soporte de registro.

Las áreas pueden ser tales que influyan de modos diferentes sobre un haz de lectura. Las áreas dispuestas en una pista pueden ser de un primer tipo, mientras que las áreas de pistas adyacentes son de otro tipo, como se representa en la figura 2. Cuando se lee una primera pista (2) las áreas (g') de una segunda pista (2') no son observadas, de modo que la última pista funciona como banda intermedia exactamente del mismo modo que la zona 3 en la figura 1. Sin embargo, la pista 2' no contiene información útil. Cuando se lee dicha pista 2' las pistas 2 adyacentes funcionan como zonas sin información. Será obvio que un soporte de registro de acuerdo con la figura 2 puede contener el doble de información que un soporte de registro de acuerdo con la figura 1.

En el soporte de registro de acuerdo con las figuras 1 y 2 la información está almacenada en las transiciones entre las áreas y las áreas intermedias. Con el fin de evitar que variaciones de parámetros durante la fabricación del soporte de registro afecten a la señal que es leída de ese soporte de registro en una etapa posterior, las transiciones entre las áreas y áreas intermedias en una pista pueden estar definidas, por ejemplo, por las llamadas áreas normalizadas, por ejemplo en forma de elementos de difracción de luz normalizados. Duran

te la lectura son entonces determinadas las distancias en
tre los centros de las áreas normalizadas, cuyas distancias
son sustancialmente independientes de posibles variacio-
nes de parámetros durante la fabricación de un soporte de
5 registro. La frecuencia espacial de las áreas normaliza-
das es el doble de la de las áreas g y g' de las figuras
1 y 2. En un soporte de registro en forma de disco circu-
lar en el cual cada pista contiene la misma cantidad de
información, la frecuencia espacial media de las áreas en
10 una pista interior del soporte de registro es mas alta
(por ejemplo en un factor de tres) que la de las áreas
situadas en una pista exterior. Para una cantidad de in-
formación suficiente por revolución, las áreas normaliza-
das en una pista interior deben estar poco espaciadas en
15 tre sí. Con el fin de permitir que las áreas normaliza-
das sean detectadas con suficiente resolución, las áreas
normalizadas consecutivas de acuerdo con el invento pue-
den tomar diferentes formas, como se representa en la fi
gura 3. Esta figura representa solamente una pista exte-
rior y una pista interior. Ha de observarse que las lon-
20 gitudes de las áreas, especialmente las longitudes de las
áreas normalizadas en la pista interior de la figura 3,
están representadas exageradas con relación al radio de
las pistas. Dado que las áreas normalizadas consecutivas
25 son observadas por diferentes detectores, dichas áreas pue

den estar dispuestas muy próximas entre sí e incluso una contra otra.

De acuerdo con el invento, las áreas g y g' (en la figura 2) y las áreas s y s' normalizadas (figura 3) consisten en retículas. Las direcciones de las líneas de retícula de las áreas g y las áreas s normalizadas difieren de las de las líneas de retícula de las áreas g' y las áreas s' normalizadas, respectivamente. Preferiblemente, las mencionadas direcciones son perpendiculares entre sí a fin de asegurar una discriminación óptima entre la radiación que se origina en los diversos tipos de retícula. Con el fin de reducir el efecto de difracción de radiación en los bordes de la pista, las líneas de retícula están dispuestas preferiblemente según un ángulo de aproximadamente 45° con relación a la dirección longitudinal de las pistas. Si la información está contenida en las longitudes de las retículas, el número de líneas de retícula por retícula debe ser suficientemente alto para permitir que sean detectadas con suficiente precisión las posiciones de principio y de final de las retículas. Sin embargo, si la información está contenida en las distancias entre los centros de las retículas, no siendo ya muy importante la longitud de una retícula, puede bastar un número pequeño de líneas por retícula, preferiblemente dos o incluso una.

Las figuras 4 y 5 ilustran el modo en que puede ser leída una estructura de información por reflexión que consiste en retículas. La figura 4 representa una parte de un soporte de registro en corte transversal, mientras que la figura 5 representa una parte de una pista de información en una vista en planta.

Con la ayuda de una lente 6 se concentra la radiación procedente de una fuente 5 de radiación en un punto V de radiación sobre una pista. Cuando la radiación es incidente sobre un área t intermedia, dicha radiación será reflejada. Sin embargo, si el punto de radiación se proyecta sobre un área s en forma de retícula, la radiación será difractada al reflejarse, por ejemplo hacia los detectores D_1 y D_2 , como se representa en la figura 4. La dirección según la cual se difracta la radiación está determinada por la dirección de las líneas de retícula. La figura 5 representa las orientaciones mutuas de las retículas s y s' y de las superficies sensibles a la radiación de cuatro detectores. Las retículas s están asociadas con dos detectores, por ejemplo los detectores D_1 y D_2 de la figura 4, cuyas superficies sensibles a la radiación están orientadas de acuerdo con a y b, mientras que los detectores cuyas superficies sensibles a la radiación están orientadas de acuerdo con c y d están asociados con las retículas s'. La radiación

interceptada por los detectores con superficies orientadas de acuerdo con a y b no resulta influida por la presencia de las retículas g'. Las retículas g y g' pueden estar dispuestas muy próximas entre sí.

5 Cuando se lee un soporte de registro de acuerdo con el invento, se requiere simplemente establecer si está presente una retícula con una cierta orientación de líneas. No es necesario formar la imagen de ninguna retícula. El sistema óptico del aparato de lectura puede ser,
10 por consiguiente, bastante simple y poco costoso. La lente 6 es, por ejemplo, una lente con una abertura numérica de 0,3 y dicha lente forma la imagen de un punto de radiación limitado por difracción sobre el soporte de registro.

15 Es obvio que el invento puede ser también utilizado en combinación con un soporte de registro transmisor de radiación. Los detectores, por ejemplo los detectores D_1 y D_2 en la figura 4, deben estar entonces dispuestos a un costado del soporte de registro diferente
20 del costado en donde está dispuesta la fuente de radiación que suministra el rayo de lectura.

 Los detectores están dispuestos de modo que pueden observar solamente estructuras en el emplazamiento del punto de lectura que se extienden en una dirección
25 específica. Solamente serán observadas posibles rayas, par

tículas de polvo, etc. sobre el soporte de registro si su orientación es la misma que la orientación de las líneas de retícula. El método propuesto de lectura es, por consiguiente, sustancialmente insensible a rayas, partículas de polvo, etc, sobre el soporte de registro.

5

Como se describe en "Philips' Technical Review" 33, número 7, páginas 177-193, puede registrarse una señal de televisión en color en una estructura de depresiones, cuya estructura está prevista para ser leída por medio de un haz de lectura cuyo diámetro, en la posición de la estructura, es mayor que el ancho de pista. El haz de lectura que sale del soporte de registro es concentrado sobre un detector con la ayuda de una lente de una abertura numérica tal que no puede formar la imagen de una depresión. Las depresiones funcionan como estructuras de difracción. En comparación con tal estructura de depresiones, una estructura de retícula tiene la ventaja de que la relación señal/ruido es mejor, porque solamente se detecta la radiación que es difractada en una cierta dirección. Para lectura óptima de la estructura de depresiones, si un punto de lectura se proyecta sobre una depresión, los rayos de radiación que provienen del fondo de una depresión y de la superficie del soporte de registro adyacente deben tener una diferencia de fase de 180° y deben ser de igual intensidad. Como resultado, la

10

15

20

25

profundidad de las depresiones está definida dentro de límites bastante estrechos. Las dimensiones del punto de radiación y de las depresiones habrán de estar adaptadas entre sí. Un punto de lectura con el cual puede leerse una pista exterior de un soporte de registro en forma de disco circular de un modo óptimo no será fácilmente adecuado para leer correctamente en una pista interior cuyas depresiones son más cortas por término medio que las de una pista exterior. Para leer correctamente todas las pistas, una pista interior habría de estar hecha, por ejemplo, más ancha que una pista exterior. Debido al método diferente de lectura, los problemas asociados con una estructura de depresiones ya no intervienen en el caso de una estructura de información que consiste en retículas con líneas de retícula de una orientación específica.

Como se representa en las figuras 4 y 5, pueden ser utilizados dos detectores sensibles a la radiación para cada orientación de las líneas de retícula, con el fin de obtener una señal eléctrica lo mayor posible. Con el fin de evitar que los detectores intercepten, además de la radiación del punto de lectura que es difractada por la retícula, otra radiación reflejada por el soporte de registro, puede formarse la imagen del punto de radiación sobre los detectores D_1 y D_2 mediante lentes 7 y 8 sim-

10 ples. En vez de tres lentes 6, 7 y 8 independientes, es
también posible utilizar una lente 6' que tenga un ángu-
lo de abertura mayor que la lente 6, que está dispuesta
en la posición de la lente 6, como se representa en la
5 figura 6. La parte central de la nueva lente 6' es enton-
ces utilizada para proyectar un punto V de lectura sobre
el soporte de registro, mientras que la zona periférica
de dicha lente forma la imagen de las retículas sobre
los detectores. El elemento 9 es un espejo que refleja
un haz de radiación que incide según un cierto ángulo res-
pecto al plano del dibujo hacia la lente 6'. Los elemen-
tos 4 y 4' de prisma aseguran que los haces de radiación
que son difractados por el soporte 1 de registro incidan
sobre dos detectores D_1 y D_2 .

15 En vez de dos detectores para cada orientación
de retícula, es posible también utilizar una combinación
de un detector y elementos de lente adecuados para cual-
quier orientación de retícula, como se representa en la
figura 7.

20 La figura 7 representa en forma esquemática y
parcialmente en perspectiva un aparato para leer un so-
porte de registro de acuerdo con el invento. El soporte
de registro es hecho girar por un eje 30 accionado por
un motor, no representado, cuyo eje se extiende a través
25 de una abertura 10 central en el soporte de registro. El

haz de radiación representado por los rayos 20, que se origina en una fuente 5, es enfocado sobre el soporte de registro por una lente 6. La radiación que es difractada por las áreas que tienen una orientación de retícula específica, de cuya radiación solamente están representadas los rayos 21, es interceptada por elementos 11 y 12 de lente anular que están dispuestos alrededor de la lente 6, y que concentran la radiación sobre un detector 15. El detector suministra una señal eléctrica que está modulada de acuerdo con la secuencia de las áreas en forma de retícula dispuestas en la pista a ser leída, que difractan la radiación hacia los elementos 11 y 12 de lente. Dicha señal es alimentada a un circuito 17 electrónico en el cual, de modo conocido, puede derivarse una señal S_1 de video y/o audiofrecuencia, cuya señal está aplicada a su vez a un aparato 18 receptor de televisión (en color) convencional. El tratamiento de las señales de detector para obtener una señal de información en el circuito 17 está fuera del campo del presente invento y no se describirá con mayor detalle.

Alrededor de la lente 6 están dispuestos dos elementos 13 y 14 de lente anular adicionales. Dichos elementos de lente pueden concentrar sobre un segundo detector 16 la radiación, representada por los rayos 22, que es difractada por aquellas retículas cuyas líneas de

retícula tienen una orientación que difiere de la de las retículas cuya imagen se forma sobre el detector 15 con la ayuda de los elementos 11 y 12 de lente. El detector 16 está también conectado al circuito 17 electrónico. Las cifras 11 y 12 de referencia representan partes de una lente cuyo centro está desviado con relación al eje 00' óptico. Las cifras 13 y 14 de referencia son partes de otra lente cuyo centro está dispuesto indistintamente sobre el eje 00' óptico o desplazado con relación a este eje, pero en otra dirección distinta a la del centro de la lente constituida por los elementos 11 y 12.

Un aparato como el representado en la figura 7 permite la lectura de un soporte de registro que está provisto de áreas en forma de retícula con líneas de retícula de dos orientaciones diferentes. Para leer una pista con áreas normalizadas, de las cuales las retículas consecutivas están orientadas de modo diferente, deben ser utilizados los dos detectores 15 y 16 y las señales procedentes de dichos detectores deben ser combinadas en el circuito 17. Si las líneas de retícula de las retículas de una pista tienen una orientación y las de las retículas de pistas adyacentes tienen otra orientación, se requieren los dos detectores 15 y 16 para leer la información completa sobre el soporte de registro; sin embargo, solamente se requiere un detector para leer una pista.

En el último caso, es posible que hayan de ser
leídas secuencialmente en el tiempo las pistas adyacen-
tes. Cada vez que se ha leído una pista es necesario con-
mutar de uno de los detectores al otro. Es también posi-
5 ble que esté almacenada una primera cantidad de informa-
ción en una primera pista en espiral cuyas áreas tienen
una primera orientación de retícula y que esté dispuesta
entre las pistas de dicha pista en espiral una segunda
pista en espiral cuyas áreas tengan una segunda orienta-
10 ción de retícula.

Cuando se lee un soporte de registro en el cual
dos pistas adyacentes tienen tipos diferentes de áreas es
posible detectar de un modo simple si el punto de lectu-
ra está centrado sobre la pista a ser leída. Si es leída
15 una primera pista, solamente deberá recibir radiación mo-
dulada el detector asociado con las áreas de dicha pista;
si un segundo detector que está asociado con las áreas de
la pista adyacente recibe también radiación modulada, es-
to es una indicación de que el punto de lectura no está
20 exactamente centrado sobre la primera pista. El circuito
17 electrónico puede incluir medios para convertir la se-
ñal de dicho segundo detector en una señal S_c de control
que puede ser utilizada para corregir la posición del pun-
to de lectura, por ejemplo con la ayuda de un espejo gira-
25 torio en el camino desde la fuente S de radiación a la

lente 6, como se ha propuesto anteriormente.

Si durante la lectura se requiere también saber la dirección de una posible desviación posicional del punto de lectura con relación a la pista a ser leída, puede construirse un soporte de registro de acuerdo con el invento en conformidad con una proposición anterior. De acuerdo con dicha proposición, descrita en la Solicitud de Patente española Nº 431022, las pistas del soporte de registro presentan excursiones periódicas en la dirección lateral de las pistas, el período de cuyas excursiones es sustancialmente mayor (por ejemplo mil veces mayor) que el período medio de las áreas en las pistas, mientras que la amplitud de las excursiones es mas pequeña (por ejemplo cinco veces mas pequeña) que el ancho de pista. Cuando se lee tal soporte de registro la componente de alta frecuencia de la señal de detector proporciona la información, por ejemplo información de video y/o audio frecuencia, mientras que la fase de la componente de baja frecuencia de la señal de detector permite deducir la dirección de una desviación entre la posición real y la posición deseada de dicho punto de lectura.

De acuerdo con otro aspecto del invento, es posible, cuando se lee un soporte de registro del cual dos pistas adyacentes tienen tipos diferentes de áreas, detectar si el haz de lectura está enfocado sobre el plano

de la estructura de información. Si existe una desviación entre la posición real del plano de la porción de pista a ser leída y la posición deseada de dicho plano con relación al objetivo de lectura, el punto de radiación concentrado en forma de imagen sobre el soporte de registro será proporcionalmente mayor. Adicionalmente a la pista a ser leída serán entonces también iluminadas pistas adyacentes. Como resultado, aparte de un primer detector que detecta retículas con una orientación correspondiente a la pista a ser leída, recibirá también radiación un segundo detector que detecta retículas con una orientación correspondiente a la pista adyacente. Cuando el haz de lectura está enfocado correctamente sobre la pista a ser leída, existe una diferencia máxima entre las señales de salida del primer detector y del segundo detector. Dicha diferencia disminuirá a medida que empeore el enfoque del haz de lectura sobre la pista a ser leída. La diferencia entre las señales de salida del primer y segundo detectores puede tratarse en el circuito 17 electrónico para obtener una señal S_c' de control de baja frecuencia para corrección de enfoque, por ejemplo por medio de un desplazamiento axial de la lente 6 objetivo.

Quando se determina un error de enfoque, deberá tenerse en cuenta el efecto de una desviación entre

los centros del punto de lectura y de la pista a ser leída. Dicha desviación puede ser determinada, por ejemplo, mediante un soporte de registro que tenga pistas que presenten excursiones periódicas en la dirección lateral de las pistas, como se ha descrito anteriormente. La señal S_c periódica que proporciona una indicación del error de centrado del punto de lectura con relación a la pista a ser leída, tiene una frecuencia fija específica, y puede ser así discriminada de la señal S'_c que proporciona una indicación de un posible error de enfoque. Si está almacenado un programa de televisión en un soporte de registro en forma de disco circular, estando registrado un campo por revolución, las pistas pueden tener por ejemplo excursiones solamente en los puntos que correspondan a los impulsos de sincronismo de línea en la señal de televisión. La frecuencia de la señal S_c corresponde entonces a la frecuencia de línea en la señal de información. El enfoque puede ser entonces corregido de modo que la diferencia entre las señales de salida de dichos primero y segundo detectores sea máxima en los pasos por cero de la señal S_c .

Durante la primera fase de lectura, cuando el objetivo no está aún enfocado sobre el soporte de registro, es también posible hacer uso de las orientaciones de retícula diferentes en pistas adyacentes para ajuste

aproximado del objetivo. Mientras el haz de lectura está enfocado en un plano que está a una distancia relativamente grande del plano de la pista a ser leída, el sistema de control para centrar el punto de lectura sobre una pista a ser leída no está aún en funcionamiento. Cuando el soporte de registro se desplaza en la dirección de lectura con relación a la fuente de radiación, el punto de lectura también efectúa un recorrido sobre las pistas en la dirección lateral, estando situado el centro del punto de lectura alternativamente en una pista con una primera orientación de retícula y en una pista con una segunda orientación de retícula. Los detectores correspondientes a dichas orientaciones de retícula reciben entonces alternativamente radiación. Las amplitudes de las señales de detector aumentan a medida que mejora el enfoque del haz de lectura sobre la pista a ser leída. Estas señales están en oposición de fase. Si la diferencia entre las dos señales es máxima, el sistema de control para centrar el punto de radiación con relación a la pista a ser leída entra en funcionamiento. La corrección del centrado y el control de precisión del enfoque se efectúan entonces adicionalmente como se ha descrito anteriormente.

En vez de un soporte de registro en forma de disco circular, el invento puede ser también aplicado a

un soporte de registro en la forma de una cinta o un so
porte de registro cilíndrico.

El soporte de registro puede también conte-
ner información diferente a un programa de televisión.

5

REIVINDICACIONES

=====

10

Los puntos de invención propia y nueva, que
se presentan para que sean objeto de esta solicitud de
Patente de Invención en España, por VEINTE años, son
15 los que se recogen en las reivindicaciones siguientes:

15

1ª.- Un aparato para leer un portador de re
gistro en el que está almacenada información, por ejem-
plo información de video y/o de audio, en una estructu-
ra ópticamente legible de áreas dispuestas a modo de
20 pistas que alternan con áreas intermedias, cuyas áreas
tienen una influencia sobre un haz de radiación de lec
tura que es diferente de la de las áreas intermedias y
las zonas sin información entre las pistas, estando con
tenida la información al menos en la frecuencia espacial
25 de las áreas y comprendiendo las áreas dispuestas a modo

20

25

20.10.76



de pistas al menos dos tipos de retículas que difieren en que las direcciones de sus líneas de retícula son diferentes, cuyo aparato incluye una fuente de radiación que suministra un haz de lectura, un sistema de detección de señal sensible a la radiación para convertir el haz de lectura que está modulado por el soporte o portador de registro en una señal eléctrica que está modulada de acuerdo con la secuencia de áreas y áreas intermedias en una pista, y un circuito electrónico en el cual es tratada la señal eléctrica para convertirla en una señal de información, caracterizado porque el sistema de detección de señal consiste al menos en dos detectores sensibles a la radiación, cuyos detectores están dispuestos de modo que reciben radiación solamente cuando el haz de lectura incide sobre una retícula cuyas líneas de retícula tienen una orientación específica.

2a.- Un aparato de acuerdo con la reivindicación 1, caracterizado porque están asociados una pluralidad de elementos de lente con cada detector, cuyos elementos de lente concentran sobre el detector pertinente la radiación que es difractada en una cierta dirección por una retícula dispuesta sobre el soporte de registro.

3a.- Un aparato de acuerdo con la reivindicación 1 o la reivindicación 2, caracterizado porque en

20.10.76

el circuito electrónico se deriva de las señales de detector una señal de control de baja frecuencia para corregir la posición del haz de lectura con relación a la pista a ser leída.

5 4a.- Un aparato de acuerdo con las reivindicaciones 1-2 ó 3, caracterizado porque en el circuito electrónico se deriva de las señales de detector una señal de control de baja frecuencia para corregir el enfoque del haz de lectura sobre la pista a ser leída.

10 5a.- Un aparato para leer un portador de registro en el que está almacenada información, por ejemplo información de video y/o de audio.

Tal y como se ha descrito en la Memoria que antecede, representado en los dibujos que se acompañan y para los fines que se han especificado.

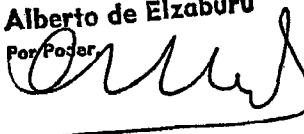
15

Esta Memoria consta de veinticuatro hojas escritas a máquina por una sola cara.

Madrid, 27. OCT. 1976

20

P.A.

Alberto de Elzaburu
Por Poder


25

20.10.76

JMM/.



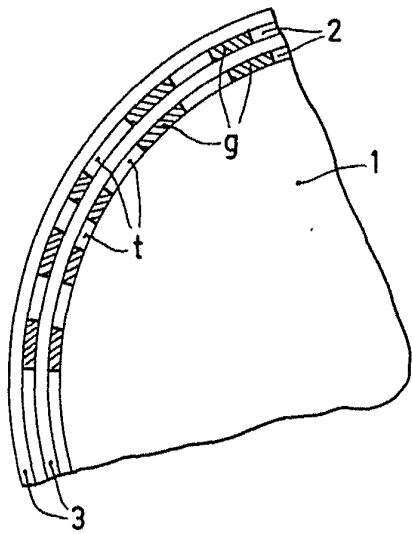


Fig. 1

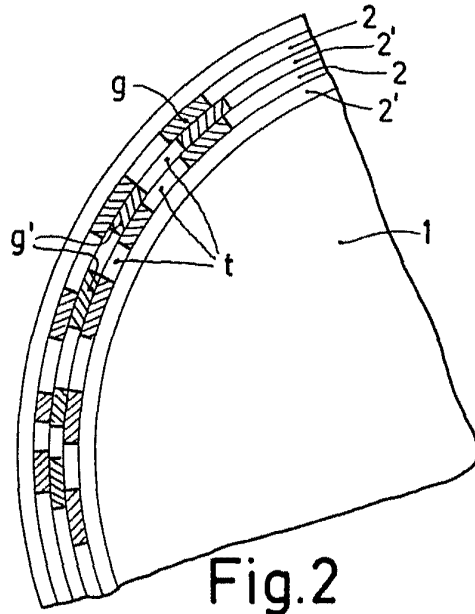


Fig. 2

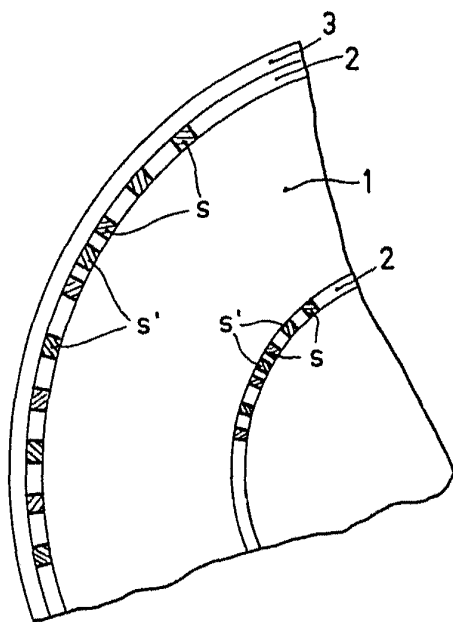


Fig. 3

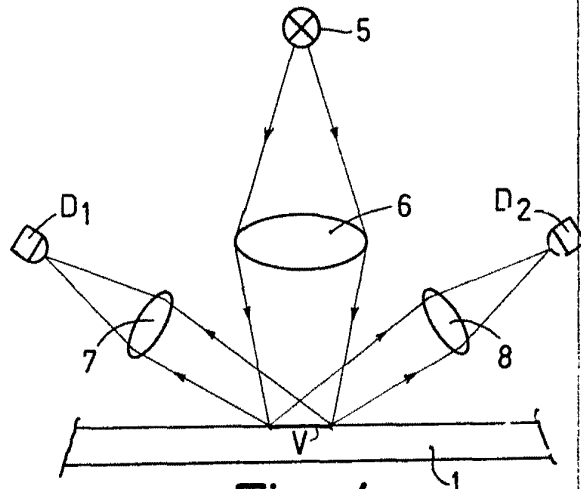


Fig. 4

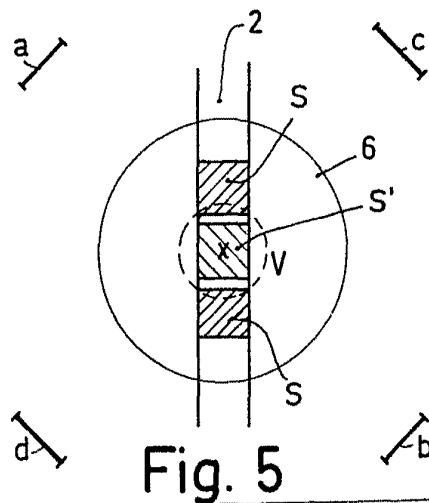


Fig. 5

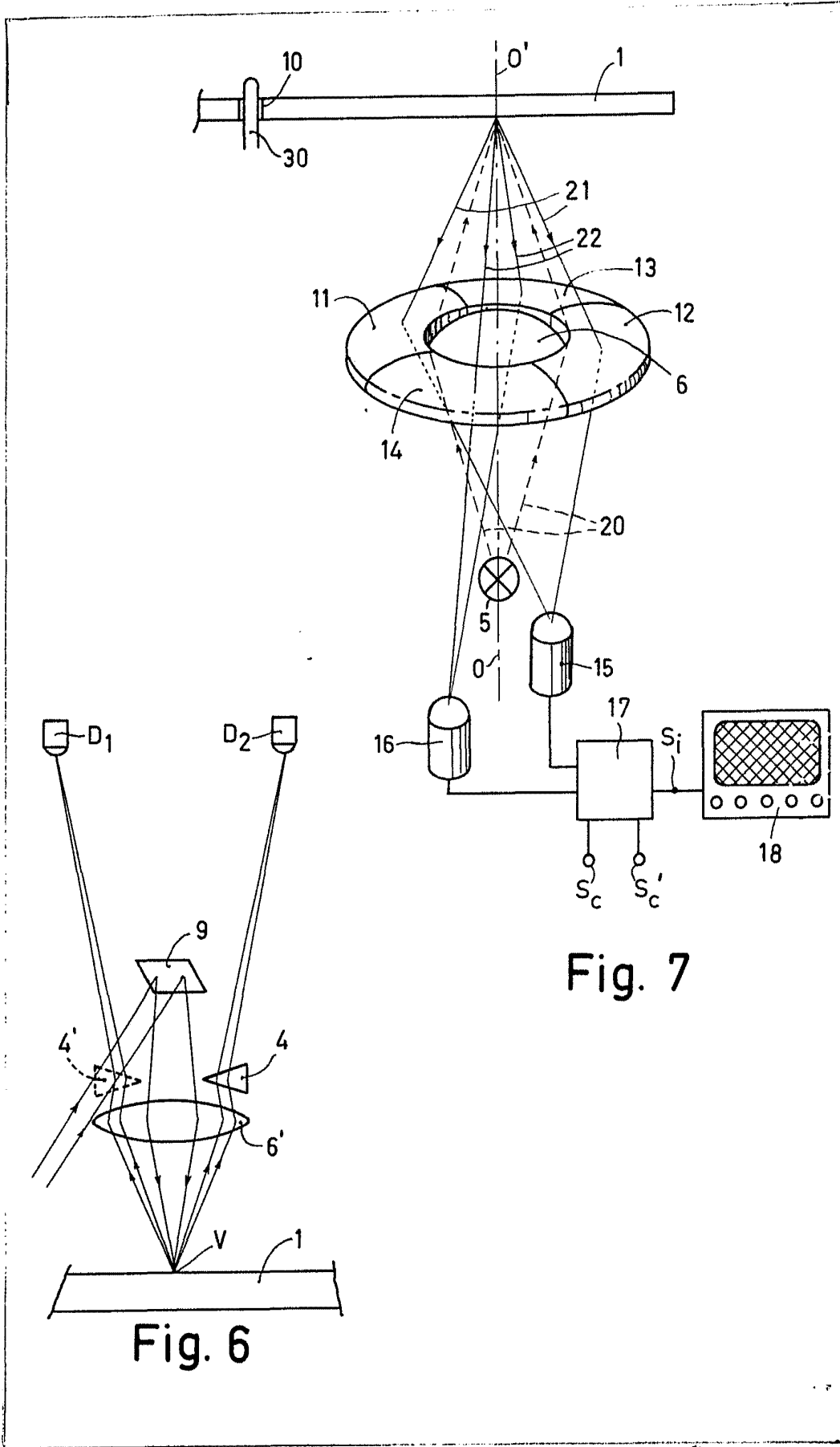


Fig. 7

Fig. 6

Alberto de Elzaburu
 Pat. Poder.