



ESPAÑA

(19) ES	(21) 452.745	(19) A 1
(22)	FECHA DE PRESENTACION	
	15 Octubre 1976	

PATENTE DE INVENCION

(1) NUMERACION DE LA PATENTE	(2) FECHA	(3) PAIS
Nº 42271/75	15 Octubre 1975	Gran Bretaña
21 JUN. 1977		
(4) TITULO DE LA INVENCIÓN	(5) PATENTE DE LA SUPUESTA DIVERSIDAD	(6) PATENTE DE LA SUPUESTA DIVERSIDAD
COINVENTED		
(4) TITULO DE LA INVENCIÓN		
"Una máquina autónoma distribuidora de fluido".		
(7) SOLICITANTE(S)		
DRESSER EUROPE, S.A.		
(8) DOMICILIO DEL SOLICITANTE		
Le Souverain, Boulevard Du Souverain 191-197 (B3), R1160 Bruselas (Belgica)		
(9) REPRESENTANTE(S)		
ROY LEONARD WHITE, DAVID FREDERICK ANDREW LEEVERS y PETER WILLIAM KITCHIN.		
(10) REPRESENTANTE(S)		
Don Carlos Bonet Soler.		

Esta invención se refiere a una máquina para utilizar en la distribución de líquidos y tiene su particular, aunque no exclusiva, aplicación a bombas para el suministro de combustible a los vehículos de motor.

5 Tales bombas de combustible comúnmente comprenden un aparato mecánico para calcular y medir la cantidad de combustible distribuido y su costo y controlar los servicios disponibles.

10 La máquina del presente invento utiliza un aparato de control electrónico para llevar a cabo estas funciones. Aparte del interés y evidente ventaja de que dispone de un mínimo de piezas móviles, el empleo de un aparato de control electrónico permite que se efectúen cambios en la determinación de precio del combustible y en las unidades en las cuales el combustible ha de medirse para 15 que se haga relativamente fácilmente. Además, la información puede ser fácilmente llevada a una estación central de control que permita que el sistema sea monitorizado o supervisado.

20 En la preferida incorporación que ha de describirse, la exposición de la bomba se hace por medio de unidades de tipo de chapaleta electromagnética, en las cuales el número que se exhibe está formado de siete elementos móviles discretos. Sin embargo, otros medios de exhibición, por ejemplo, luz emitiendo exposiciones de diodo, exposiciones de filamento incandescente o exhibiciones de cristal líquido pueden ser empleadas en las situaciones apropiadas. 25

Los totales corrientes del costo de ventas y del volumen del líquido distribuido se conservan mediante la calculadora de la unidad y pueden ser presentados o exhibidos a voluntad mediante el funcionamiento de un botón totalizador. 30

En el caso de que exista algún fallo en la línea de fuerza, la información totalizada se conserva en un registro 35

de periodo de trabajo, accionado por una bateria de reserva.

5 Los servicios de cálculo y de control están provistos por una micro-calculadora de 4 binarios, con un programa conservado en una memoria programable solamente de lectura.

10 El precio unitario de cuatro dígitos se establece sobre conmutadores de rueda de aletas. La información de volumen procede de un pulsador de disco-interruptor óptico y es exhibida junto con el valor efectivo calculado en exhibiciones duplicadas. Son exhibidos los cinco dígitos de volumen y del efectivo constante.

15 Los conmutadores de la línea de voltaje por elementos sólidos permiten a la calculadora controlar el motor de la bomba o válvulas solenoides. Las salidas de pulsación del efectivo y del volumen están previstas para accionar el equipo contable externo. Las unidades por pulsación están definidas en el programa de la calculadora. Dos o más conjuntos adicionales de conmutadores de precio unitario, junto con un conmutador selector de grado pueden añadirse para proporcionar tres o más operaciones de grado.

20 La operación de señal de autorización de línea y presentación opcional de milésimas de galones está también prevista.

25 Las conexiones al pulsador y a los controles externos de la unidad lo son intrínsecamente por vía de barreras o protectores de seguridad.

30 El programa de la computadora permite su funcionamiento en galones o litros, junto con un ajustable valor de posición decimal y medio opcional de monedas para distintas divisas. Está incluido un servicio de elementos de programación para limitar el volumen máximo por suministro. Un código o clave de 4 dígitos binarios,

establecido con eslabones alámbricos, se lee por medio de la calculadora para definir la configuración requerida.

5 El programa proporciona la continuada comprobación del pulsador y el funcionamiento del interruptor del precio unitario, junto con una secuencia de cierre para el caso de fallo de la línea de fuerza. La prueba de la bobina de segmento de exposición y la auto-comprobación del procesador están previstos cuando así se requiere por el país de instalación.

10 Una incorporación del invento será ahora descrita, a modo de ejemplo, con referencia a los adjuntos dibujos en los cuales:

15 La Fig. 1 es una vista de perspectiva de los elementos básicos de una máquina.

La Fig. 2 es diagrama esquemático de bloque del circuito eléctrico de la máquina.

La Fig. 3 es un detalle de una parte del diagrama de circuito eléctrico.

20 La Fig. 4 es otro detalle más de una parte del diagrama de circuito eléctrico.

La Fig. 5 es un diagrama eléctrico del circuito representando las conexiones a los conmutadores de precios unitarios.

25 La Fig. 6a ilustra un circuito de acoplamiento de salida para un elaborador de datos.

La Fig. 6b ilustra las pulsaciones de datos en forma de fase de código.

30 Con referencia a la Fig. 1, está representado un conjunto que comprende una disposición de circuito de control y de exhibición, incluyendo este conjunto una placa base 1 sobre la cual están dos placas laterales 2 y 3, las cuales soportan dos cuadros similares de circuito impreso 4 y 5. Sobre cada uno de los cuadros

4 y 5 existen una primera y segunda filas de dispositivos de exhibición de dígitos accionados electromecánicamente, 6 y 7. Los dispositivos 6 son utilizados para indicar y presentar la cantidad de líquido medido y los dispositivos 7 señalan el precio del combustible medido. Soportado sobre mánsculas, tales como la representada en 8, montada sobre los cuadros 4 y 5, existe un cuadro elaborador de circuito impreso 9 y, por debajo de cada uno de los cuadros 4 y 5 y, entre el cuadro elaborador 9 y la base 1, hay una hilera respectiva 11 y 12 de interruptores conmutadores de precio unitario accionados por rueda de aletas, 13.

Cada interruptor 13 de la fila 11 está unido eslabonada y mecánicamente al correspondiente interruptor de la fila 12, de forma que, cuando uno de ellos se hace girar, el correspondiente interruptor del lado contrario de la máquina se hace girar para presentar el valor del mismo.

Los interruptores 13 de la fila 11 tienen contactos los cuales cooperan con los modelos convenientes de circuito impreso en el cuadro elaborador 9 para permitir las conexiones de circuito que sean establecidas, según requerido, para efectuar la programación del aparato al objeto de calcular el coste del combustible distribuido y medido de acuerdo con el precio unitario establecido en los conmutadores de rueda de aletas en las filas 11 y 12 y la cantidad de combustible medido. Se observará que, en la incorporación descrita, los conmutadores de rueda de aleta serán utilizados por el vendedor para fijar el precio del combustible y que solamente un grado de combustible será medido y vendido de esta particular máquina. Desde luego el aparato podría ser modificado de forma que permitiera que los precios se establecieran sobre una diversidad de selectores de precios, uno

para cada una de la diversidad de grados de combustible, y que el interruptor conmutador selector de grado fuera utilizado para seleccionar un determinado grado y precio. El conjunto representado tiene los elementos componentes del suministro de fuerza montados en la placa lateral 2, según se indica en 15, y un cuadro o tablero de circuito impreso 16, el cual lleva los circuitos de superficie de separación y barrera de seguridad, adyacentes a la placa lateral 3.

Con referencia a la Fig. 2, se representa en ella un diagrama esquemático de bloques de la disposición de circuito eléctrico básico, incluyendo una micro-computadora de 4 binarios, disponiendo de un elaborador 20, un dispositivo de memoria solamente de lectura 21 acoplado al elaborador 20 por vía de una unidad de memoria y de su superficie de separación de control entrada-salida 22, una memoria casual de acceso 23, un reloj 24, y portas o bocas de entrada y salida 25 y 26.

Desde luego, la calculadora podría ser de algún otro tipo, por ejemplo podría estar compuesta de unidades de 8 ó 16 dígitos binarios. El elaborador 20 realiza operaciones aritméticas y de notable lógica conforme y ante los datos que se presentan para ello. El tipo de operación llevada a cabo por el elaborador 20 viene determinado por las instrucciones que le han sido dadas para ello, de acuerdo con el programa mantenido en el dispositivo de memoria solamente lectura 21. Las instrucciones son transferidas al elaborador por vía de la unidad de superficie de separación de control entrada-salida y de memoria. El elemento de memoria casual de acceso 23 proporciona un depósito para la información requerida durante el trabajo del elaborador y es utilizado, por ejemplo, para conservar los datos temporales que incluyen el precio unitario del combustible y los totales ge-

nerales de las cantidades vendidas.

El reloj 24 proporciona dos señales horarias de fase para accionar la micro-calculadora.

5 Las entradas a la unidad calculadora desde fuentes externas son aplicadas vía de sus respectivas portas ob bocas de entrada 25 e intrínsecas barreras de seguridad (no representadas). Las barreras de seguridad incluyen diodos zener que se descomponen a niveles de voltaje previamente determinados e impiden cualquier voltaje que se pierda dentro de los circuitos, por encima del nivel particular previamente determinado, que alcance regiones donde pudiera suponer un riesgo.

15 La cantidad de combustible medido viene determinada mediante el contaje del número de pulsaciones de salida que son aplicadas desde una unidad de vibración o pulsación 30 al aparato por medio de la respectiva en las portas o bocas de entrada 25. En la unidad de pulsación 30 un elemento gira de acuerdo con la cantidad de combustible que está siendo medida y hace que la trayectoria de un rayo de luz sea interrumpida y un sensor de rayo de luz que dé las pulsaciones eléctricas de salida de acuerdo con las interrupciones causadas por la rotación del elemento. Tales disposiciones son bien conocidas. De hecho, el pulsador 30 proporciona una salida con 2 señales de onda cuadradas separadas dispuestas en cuadratura. Mediante la supervisión de estas dos señales separadas, es posible determinar si la pulsación está, o no, girando en la correcta dirección y lo hace suavemente y tomar las medidas apropiadas para corregirlo, si no es así.

Otra señal aplicada al aparato desde una fuente exterior vía una respectiva porta de entrada 25 se encu-

entra desde un conmutador 31 sobre la boquilla medidora para indicar a la computadora que el sistema está en uso.

5 Una unidad clave 32 puede ser establecida mediante el ajuste de eslabones o uniones alámbricas en la misma para proporcionar un código o clave binario que es leído por la calculadora por medio de la respectiva en las portas de entrada 25 para determinar cual, de una diversidad de operaciones, es la que se utiliza. Así pues, una clave de la unidad 32 puede 10 determinar, por ejemplo, si el combustible ha de ser medido en litros o en galones, la posición del punto decimal ajustable en la exhibición del dinero efectivo y el volumen máximo de combustible cuyo pa 15 so está permitido para suministro.

Otra señal más de clave de una unidad totalizadora 33, cuando se lee a través de la porta de entrada 25 por la calculadora, hace que el volumen total del combustible medido para ser exhibido hasta la más 20 precisa milésima del volumen de la unidad en que se realiza la medición más bien que en la centésima más aproximada, permitiendo con ello que se realice una sencilla comprobación con toda precisión y seguridad Finalmente, se representa una entrada a la calculadora desde un interruptor de grado 34, señalado en 25 contorno de puntos, y para utilizarla en un sistema en el cual ha de medirse más de un grado de combustible. Las señales aplicadas por medio de las portas de entrada 25 se hacen avanzar por medio de los circuitos de control de entrada de la unidad 22 para 30 modificar el programa utilizado para controlar el elaborador 20 en forma tal que se obtenga el resultado deseado.

Las respectivas portas o bocas de salida 26 acoplan

Las señales de salida recibidas del elaborador 20 por medio de los circuitos de control de salida de la unidad 22 para mostrar el volumen y el efectivo contante en 36 a través de la línea 37. La energía para las exhibiciones 36 es proporcionada desde una unidad 38 bajo el control de una señal sobre una línea 39 desde la porta de salida 26. Las señales de control para accionamientos por motor 41 también están previstas desde la respectiva de las portas de salida 26. Las señales duplicadas de exposición de volumen y de efectivo pueden ser provistas sobre la línea 42 para su uso y permitir exhibiciones duplicadas a distancia, si se requiere. También están previstas señales desde una respectiva porta de salida 26 sobre una línea 43 hasta un registro totalizador de periodo de tiempo 45, el cual conserva los totales generales de la información generada por la calculadora, por ejemplo el volumen total medido y las cantidades de efectivo, en forma tal que cuando la fuerza normal de la línea está desconectada de la unidad no se pierde nada de la información. Al volver a restablecerse la energía, entonces la información puede volverse a leer en la calculadora por medio de una línea 46 y la respectiva en las portas de entrada 25.

Los conmutadores de precio unitario 47, correspondientes a aquellos que se representan en 11 y 12 de la Fig. 1, son interrogados por medio de señales desde una de las portas de salida 25 sobre una línea 48 y el resultado de la interrogación se lleva a la calculadora, via línea 49, y una de las portas de entrada 25.

Caso de que se deseara proceder a medir más de un grado de combustible, otros conjuntos de interruptores de

precio unitario pueden habilitarse, tal como se indica por ejemplo, en 51 y 52 por medio de contornos de puntos, para cada uno de los grados adicionales.

5 Al objeto de mostrar los totales, según se requieran, en las exposiciones 36, otra entrada más es aplicada a las exposiciones 36 desde una salida del elemento de memoria de acceso casual 23 sobre una línea 53. Una
10 disposición de circuito de comprobación de exposición 54 está conectada entre las exposiciones 36 y una de las portas de entrada 25 para utilizarlo en la comprobación de la validez de las exposiciones. Las exposiciones están bajo el control de un reloj 55 que tiene una salida acoplada al elaborador 20 y las exposiciones 36 y un circuito 56, para utilizarlo en la detección
15 de fallos de energía y la iniciación de las medidas necesarias para salvaguardar el sistema, está acoplado al reloj 24 y a una de las portas de entrada 25. Queda bien entendido que, en funcionamiento, las señales de entrada aplicadas a la micro-calculadora por vía de la porta de entrada 25 condicionan el funcionamiento de las apropiadas partes constituyentes de la micro-calculadora y dan como resultado que las salidas sean aplicadas a las exposiciones 36 de acuerdo con la cantidad de combustible medido y el costo del combustible
20 por volumen unitario. La particular disposición representada en las Figs. 1 y 2 es completamente independiente y puede ser utilizada como sustitución para la mecánica individual indicando y calculando el sistema normalmente empleado en cada bomba. Por otra parte, la
25 disposición representada puede ser controlada desde un emplazamiento central y la información presentada, y la información concerniente al funcionamiento al aparato puede llevarse desde cada disposición independiente al
30

emplazamiento central para fines de supervisión.

Una característica de la disposición que se describe es el número de comprobaciones que están previstas para determinar si el aparato está funcionando correctamente, o no.

El aparato emplea circuitos lógicos accionados por medio de señales digitales y en la siguiente descripción una lógica (1) es definida como alta, por ejemplo, + 15 voltios y una lógica (0) como baja, por ejemplo 0 voltios. Las señales lógicas que son activas y altas serán determinadas por medio de (1) después del nombre de la unidad o función, por ejemplo. Dígito 1 (1) y señales de que están activas, y bajo será indicado por (0) por ejemplo, Segmento A (0) después del nombre de la unidad de función.

Como ejemplo de una comprobación sobre el funcionamiento del aparato, ya ha sido mencionado que el pulsador 30 genera dos conjuntos de pulsaciones en cuadratura, permitiendo con ello que la calculadora determine si el elemento generador de la pulsación rotatoria está girando normalmente. Como posterior comprobación, la calculadora también es capaz de detectar el fallo de la señal en una de dos líneas de salida, llevando las respectivas señales de cuadratura del pulsador 30. Al detectar, por ejemplo, que una línea de salida desde el pulsador permanece o bien alto o bajo con, por ejemplo, tres pulsaciones sobre la otra línea, la calculadora está programada para cerrar el medidor, juzgando que el pulsador o sus conexiones han fallado. En la incorporación que se está describiendo, los dispositivos electromecánicos de siete segmentos tipo de chapaleta 6 y 7 son utilizados para facilitar las exposiciones. Aunque normalmente, es de fiar y segura la función de estos dispositivos, la consecuencia de una chapaleta de los dispositivos 6 y 7 deje de funcionar cuando es

accionada es que unos caracteres equivocados pero sin embargo legibles puedan presentarse. Por ejemplo, si fuera colocado un "ocho" y la barra central dejara de funcionar, el aparente número exhibido sería cero. En funcionamiento normal, para poner al día un dispositivo 6 ó 7, primeramente debe volverse a colocar, mediante la aplicación de las señales para recolocación de bobinas, de forma que todos los segmentos estén blancos, y entonces el requerido modelo de segmento es enviado para "fijar" las bobinas al objeto de producir una exposición del caracter deseado. Por lo tanto, puede habilitarse un servicio opcional para permitir la comprobación de la integridad de las bobinas fijadas y vueltas a fijar para cada segmento de todos los veinte de los dispositivos de exposición 6 y 7. Los medios para comprobar la continuidad de las bobinas será ahora descrita con referencia a la Fig. 3.

Con referencia a la Fig. 3 se representan diagramáticamente bobinas de "fijación" y "reconectoras" 60 y 61 respectivamente, de cada una de las siete barras de un dispositivo de exposición 6. Un lado de cada una de las bobinas 60, 61, está conectado en común al colector de un transistor 62, cuyo emisor está conectado a un carril o línea de voltaje 0. La base del transistor 62 está conectada por medio de una resistencia 63 a un terminal 64 para lo cual se aplica una señal de dígito 1 (1).

Debe quedar bien entendido que existen circuitos separados para operar las bobinas de fijación y reconexión de cada uno de los segmentos y que estos circuitos son similares. Los circuitos requeridos para el accionamiento de las bobinas de fijación y reconexión de un segmento solamente se representan en la Fig

3 y quedará bien entendido que los otros segmentos son accionados de manera similar.

Así pues, las bobinas de "fijación" y "reconectación" 60 y 61 de la primera barra 65 de las siete barras de segmento del dispositivo de exposición 6 están respectivamente conectadas a los carriles 66 y 67.

El carril 67 está conectado por medio de un transistor 68 y una resistencia 69 a un carril o fuente de corriente 70. El descenso de voltaje a través de la resistencia 69 es utilizado para desarrollar una señal que es aplicada por medio del transistor 72 a un circuito integrado de comprobación de paridad 73 cuya salida es llevada a la calculadora para detectar cualquier error de exposición. La disposición del circuito de comprobación de la exposición viene indicada en el nº 54 de la Fig. 2.

Un circuito de supervisión y de funcionamiento similar para la bobina de fijación 60 es también representado con el carril 66 conectado a una fuente de energía 74 por medio de un transistor 75 y una resistencia 76. El descenso de voltaje a través de la resistencia 76 es utilizado para desarrollar una señal que es aplicada por medio de un transistor 77 a otro circuito integrado de comprobación de paridad 78 cuya salida también es llevada a la calculadora para detectar cualquier error de exposición por vía de una línea 79.

Las señales de comprobación de paridad son llevadas a los circuitos 73 y 78 a través de una línea 81.

En funcionamiento, el dispositivo 6 se pone al día mediante la aplicación de la señal de un dígito (1) a la terminal 64, colocando la base del transistor 62 alta y poniendo en marcha el transistor 62.

Para volver a reponer la barra de segmento 65, el tran

sistor 68 es después puesto en marcha mediante la aplicación de una señal de reposición (0) a la base del transistor 68 por vía de un terminal 82, con lo cual se hace que la corriente que afluyera a través de la bobina de reconectación 61 y la barra 65 tiene que ser reposicionada. Si el circuito está funcionando correctamente y la corriente pasa a través de la bobina 61, la señal resultante del descenso de voltaje a través de la resistencia 69 conectará el transistor de forma que haga que la entrada al circuito de comparación de paridad 73 resulte alta. Si, por cualquier razón, la entrada al circuito de comprobación de paridad 73 no sube, una señal será aplicada desde la salida del circuito 73 a la calculadora para indicar una situación defectuosa.

Para colocar la barra de segmento 65, la base del transistor 68 se impulsa arriba, mediante la aplicación de una señal apropiada al terminal 82, con lo cual se desconecta el transistor. La señal en el terminal 82 es aplicada por medio de un inversor 83 a la base del transistor 75, con lo cual se conecta el transistor 75. Con el transistor 75 conectado y una señal de dígito 1 (1) aplicada a la base del transistor 62, la corriente es capaz de afluir a través de la bobina 60 y la barra 65 ha de fijarse. El caudal de corriente a través de la bobina 60 es comprobado mediante la detección del paso de la corriente a través de la resistencia 76 por medio del transistor 77 y aplicando una entrada al circuito de comprobación de paridad 78, de manera similar a la descrita con referencia al circuito 73, al objeto de detectar una situación o estado defectuoso y proporcionar una señal a la calculadora, lo que hace que el sistema quede cerrado.

A la terminación de la operación de puesta al día, es

desconectado el transistor. Quedará bien entendido que cada dispositivo de exhibición 6 y 7 vaya provisto con un transistor de selección 62 y que el respectivo segmento de accionamiento y los transistores de comprobación 68, 72 y 77, comunes al primer segmento 65 de cada uno de los dispositivos 6 y 7. Como ya se ha indicado, una disposición de accionamiento común y de circuito de comprobación está previsto para cada segmento similar de todos los dispositivos de exposición. Si no se requiere el comprobar el funcionamiento de los segmentos, todas las bobinas de reconexión de cada dígito pueden ser accionadas en paralelo desde un simple transistor y no hay necesidad para los transistores de comprobación de corriente 72 y 77.

El circuito detector de fallo de energía 56 representado en la Fig. 2 está ilustrado en la Fig. 4 e incluye un rectificador de media onda 85 en serie con un capacitor conectado a través de las tuberías de suministro en 87. Una resistencia 89 están conectadas a través del capacitor 86 y la unión entre las resistencias 88 y 89 está conectada a un circuito de disparador Schmitt 91, lo cual produce una señal que hace que se produzca ordenadamente un cierre de la calculadora dentro de unos cuantos ciclos después de la interrupción del suministro de energía. De hecho, el cierre o paro es completado antes de que la carga almacenada en el rectificador de suministro principal de energía del sistema ha decaído lo suficiente para hacer que se produzca una operación errónea. El primer paso de paralización del sistema es el transferir los dieciséis dígitos del volumen almacenado y los totales de efectivo desde el dispositivo de memoria de acceso casual 23 al registro totalizador de periodos de tiempo 45 (Fig. 2). Después de haber terminado esta ope-

ración, el sistema después es puesto finalmente al día y presenta así las exposiciones 36 aproximadamente un segundo desde el momento en que la energía fué cortada teniendo en cuenta por ello el momentum de la bomba y del motor.

El registro de periodo de tiempo 45 está accionado por una batería recargable y cuando se ha restablecido la energía, la información del registro de periodo de tiempo 45 es vuelta a cargar en la memoria de la calculadora.

Tal como se ha mencionado anteriormente, los totales generales del efectivo y del volumen se conservan, en todo momento, en la memoria de acceso casual 23. Al objeto de exhibir estos totales para su lectura por un operario que efectúa la medición, está previsto un interruptor de botón (no representado) cuyo funcionamiento hace que los totales aparezcan en las exposiciones normales de volumen y de efectivo 36, como se indica por la línea 53. Cuando este interruptor (no representado) se acciona por primera vez, su funcionamiento es detectado por el elaborador 20 vía de la porta de entrada 25 (Fig. 2) y la calculadora entra en su sistema de rutina que produce las salidas de todos los dígitos, los 8, del volumen total para ser llevados a las exposiciones 36 en cualquier lado de la unidad previsto por los dispositivos 6 y 7. Solamente cuatro de cada uno de los dispositivos de exposición, 6 y 7 de volumen y efectivo son utilizados en una fila, quedando en blanco los dígitos de la izquierda de las filas. Cuando el interruptor (no representado) es accionado nuevamente, aparece la cantidad total de efectivo y en la tercera operación la unidad vuelve a su función normal.

Un diagrama de circuito para una fila de los interrup-

tores de precio unitario 13 se representa en la Fig. 5. Cada uno de los cuatro interruptores es un interruptor unipolar de 10-direcciones, al cual se lee al comienzo de un servicio por la calculadora. Al objeto de leer los cambios, la calculadora genera una marcha negativa de selección de impulso en cada una de las diez líneas de dígitos 0 (0) a 9 (0) conectadas a vías principales de transmisión, leyendo al mismo tiempo las señales devueltas en las cuatro líneas UNIT A(0) a UNIT D(0). La calculadora puede así determinar la colocación de cada interruptor. Solamente debe producirse un retorno por cada interruptor y la calculadora comprueba que esto sea así, protegiéndose con ello completamente contra fallos de interruptores debidos o bien a circuitos abiertos o a contactos insuficientes.

Otra comprobación incorporada para el funcionamiento de este aparato es habilitada mediante la multiplicación de la cifra actual del volumen medido para el combustible medido conservado en el dispositivo de memoria 23 por el precio unitario y comprobándolo con el precio total asimismo mantenido en el dispositivo de memoria 23 que utiliza una parte de la calculadora. Esto es posible sin necesidad de un equipo adicional, puesto que, a menos de la proporción normal de caudal, la calculadora no está trabajando a su capacidad máxima y puede ser utilizada para realizar esta comprobación. Si la respuesta es idéntica a la cifra total del precio que ha quedado retenida, puede permitirse que continúe el suministro, pero, si se aprecia algún error, el caudal de salida de combustible debe cortarse.

Debido a la rutina habitual de comprobación por multiplicación emplea diferentes posiciones en el dispositivo de memoria que las que se utilizan en la rutina de cálculo normal de precio y de volumen, también ha de com-

5 probarse la integridad de gran parte del sistema. También debe de observarse que la cifra de precio unitario utilizada en el cálculo de comprobación sea tomada directamente de los interruptores conmutadores de precio 13 mejor que el dispositivo de memoria 23. Con esto se comprueba la precisión de los datos de precio unitario fijados en la memoria 23 y también evita que el precio unitario sea cambiado por cualquiera medios durante el curso de un servicio.

10 Se habrá observado que las descripciones han sido dadas respecto a la detección de un número de condiciones defectuosas diferentes por la calculadora. En todos los casos, tan pronto como una falta o deficiencia haya sido observada, la calculadora hace que los motores de la bomba sean desconectados. Además, al objeto de ayudar al ingeniero de servicio a localizar el defecto, cuando la bomba se pone de nuevo en marcha después de haber parado ante una situación defectuosa, la calculadora es programada de forma que presente un número clave que identifica el tipo de error en la exposición 36.

15 En algunas aplicaciones de un medidor de combustible, se requiere sea habilitado un servicio de exposición y control a distancia al objeto de, por ejemplo, los medidores puedan ser utilizados para auto servicio, con pago realizado después de efectuado el suministro en una cabina central de caja.

25 Está prevista una opción en los servicios de programación de la calculadora para toda la información presente en las exposiciones variables (efectivo y volumen) y que conectan los interruptores de precio unitario para que sean enviados en forma aérea o de antena a un dispositivo exterior, al término de un

30

servicio. En el ejemplo presente, los datos son transmitidos en una proporción de aproximadamente 600 binarios por segundo, de forma que 18 dígitos y una señal de sincronización necesitan un tiempo total de aproximadamente 120 ms. para transmisión.

Estos datos para proporcionar señales duplicadas y de efectivo son generados directamente por el elaborador y se encuentran disponibles en la línea 42 de la Fig. 2. La Fig. 5a representa un circuito para el acoplamiento de estos datos desde la línea 42 por medio de un transistor sencillo emisor seguidor de frecuencia conectado 93 a un par de conductores enrollados 94, que están conectados a una cabina central de Caja (no representada). Al objeto de disminuir la instalación alámbrica, todos los datos son transmitidos en forma de fase en código, tal como se ilustra en 95 de la Fig. 6b, permitiendo con ello que el aparato receptor en la cabina central extraiga la información horaria directamente de la corriente de datos y evitando así la necesidad de cables adicionales para realizar la señal horaria.

Se observará que, aunque el invento ha sido descrito con referencia a una incorporación particular a puro título de ejemplo pueden aportarse al mismo variaciones y modificaciones realizadas dentro de la esencialidad que lo caracteriza al alcance de las reivindicaciones.

Se habrá observado que una característica importante es la que permite que cada medidor sea completamente independiente, aparte de la necesidad de suministro de fuerza. No es necesario para ello que haya ningún control desde un emplazamiento local o que las señales sean avisadas a una estación central.

Sin embargo, el aparato tiene la ventaja de que dispone de la facilidad de ser controlado fácilmente desde una estación central y que la información sea llevada desde ella a una estación central.

REIVINDICACIONES

- 1- Una máquina autónoma distribuidora de fluido, caracterizada por el hecho que está provista de un computador que comprende un elaborador (20), un programa (21) para el control del elaborador (20) y una memoria (23), medios (30) para medir una cantidad de fluido distribuido, medios (25) para alimentar información al computador con relación a una cantidad de fluido distribuido y medido por los medios de medición (30), el computador estando dispuesto para calcular el coste de la cantidad medida de fluido de acuerdo con una unidad de precio predeterminada, medios (36) para informar visiblemente la cantidad de fluido distribuido y el correspondiente costo del mismo y medios (54) para comprobar la validez de dichos informes (36).
- 2- Una máquina como la reivindicada en 1. caracterizada por el hecho que están previstos una pluralidad de interruptores conmutadores multidireccionales unipolares (13), cada uno de los cuales es ajustable a una particular de las posiciones multidireccionales para representar un particular dígito de la unidad de precio, el computador incluyendo medios para registrar las conexiones multidireccionales 0 (0) - 9 (0) hacia todos los interruptores simultáneamente y medios para comprobar que solamente una señal es señalada desde el unipolar de cada interruptor durante un respectivo registro.
- 3- Una máquina como la reivindicada en 1 ó 2, caracterizada por el hecho que está provisto un circuito comprobador de información (54) que incluye medios (72) (77) para recibir una señal aplicada para operar un elemento (65) en los medios de información (36), medios (73) (78) para comparar una salida de los medios receptores (72,77) con una señal de paridad y medios para aplicar una señal de salida desde los medios de comparación (73) (78) al computador.

4- Una máquina como la reivindicada en 3, caracterizada por el hecho que los medios de información (36) comprenden elementos mecánicamente operados, unas bobinas de fijación (60) y unas bobinas reconectoras (61) para operar cada uno de los elementos (65), los medios de recepción (72, 77) estando dispuestos para detectar la aplicación de una señal a las bobinas de fijación y de reconec-
5- tación (60, 61) de cada elemento (65).

5- Una máquina como la reivindicada en cualquiera de las reivindicaciones de 1 a 4, caracterizada por el hecho que está provisto un circuito detector de mal funcionamiento de energía eléctrica (56), el cual circuito (56) comprende un rectificador de media onda (85) y un capacitor (86) conectado en series en paralelo a una fuente de energía (87), un resistor red (88, 89), conectado en paralelo al capacitor (86) y un circuito excitador Schmitt (91) conectado a una salida obtenida desde el resistor red (88, 89).

6- Una máquina como la reivindicada en 5, caracterizada por el hecho que está provisto un registrador de impulsos totalizador (45) y medios bajo el control del circuito detector de mal funcionamiento de energía eléctrica para transferir información desde el computador al registrador de impulso (45) sobre el mal funcionamiento de energía eléctrica.

7- Una máquina como la reivindicada en una cualquiera de las reivindicaciones precedentes, caracterizada por el hecho que está provista de medios para la conexión de una salida desde el computador a una estación remota los medios de conexión incluyendo un transistor (93) conectado a un circuito de cuerpo emisor.

8- "Una máquina autónoma distribuidora de fluido"
Consta la presente memoria descriptiva de 21 hojas foliadas escritas por una sola cara.

Barcelona, 15 de Octubre de 1976.


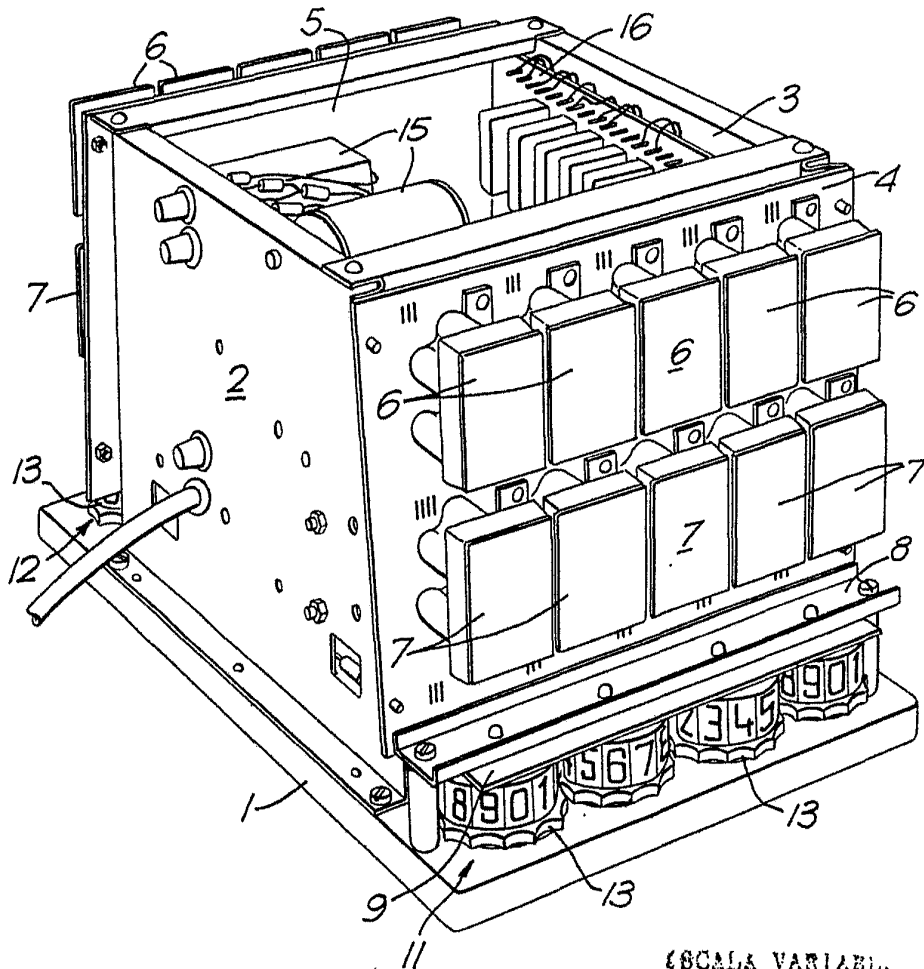
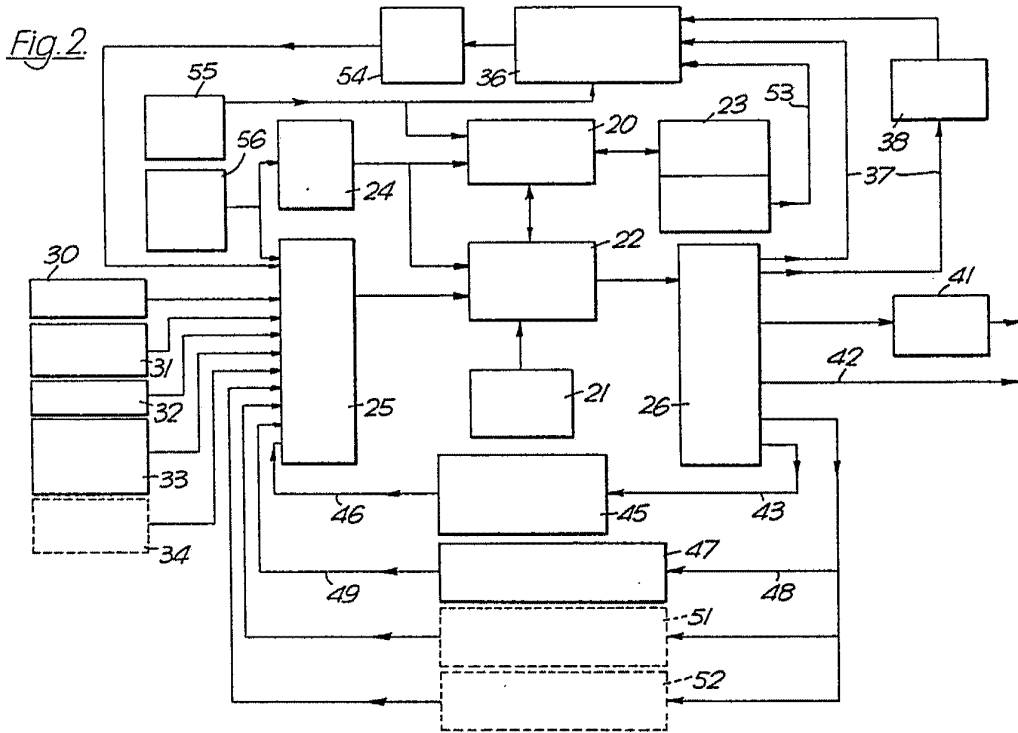


Fig. 1.

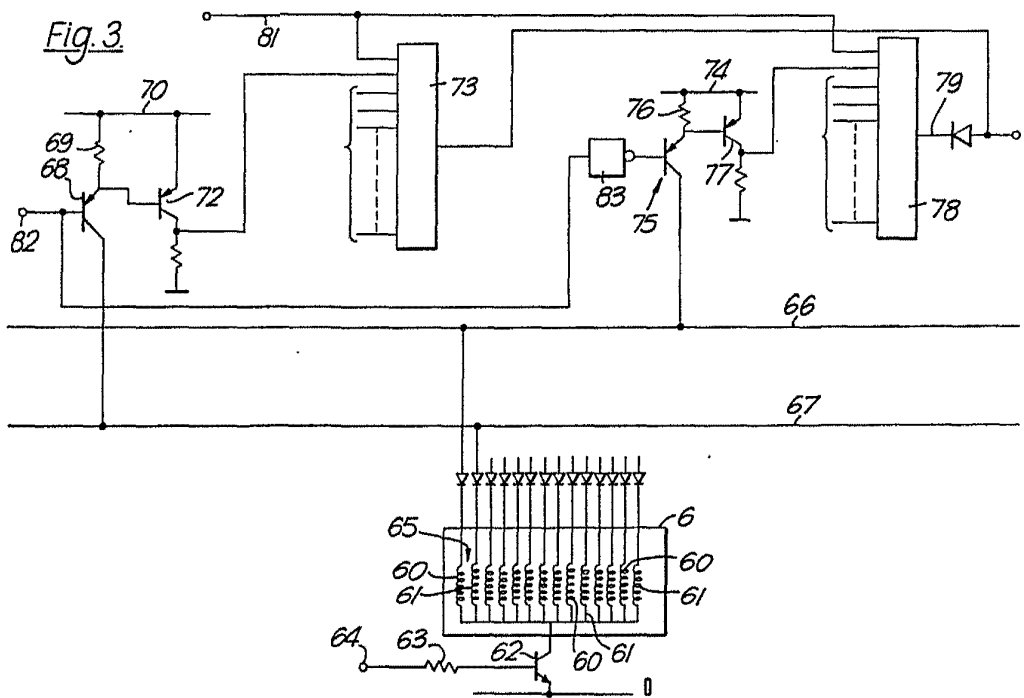


ESCALA VARIABLE.
Barcelona 15 OCT. 1976



ESCALA VARIABLE
Barcelona 15 OCT. 1976

Fig. 3



ESCALA VARIABLE
Barcelona 15 OCT. 1976

Fig. 4.

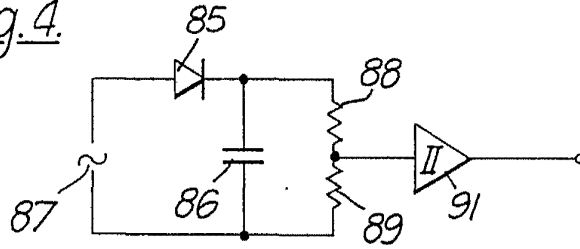
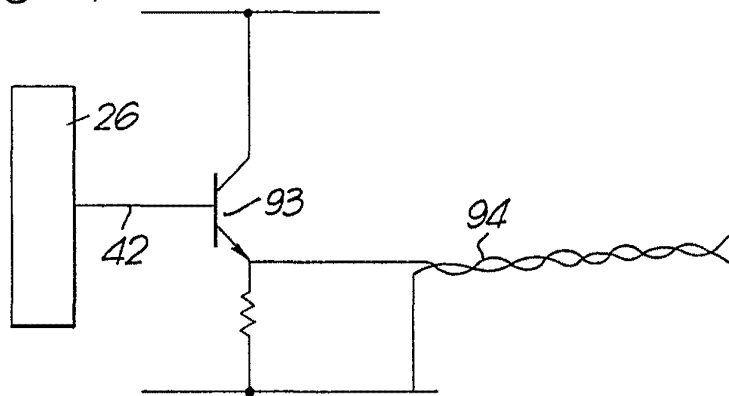


Fig. 6a.



SECRETARIA
Barcelona 15 OCT 1976

Fig. 6b.

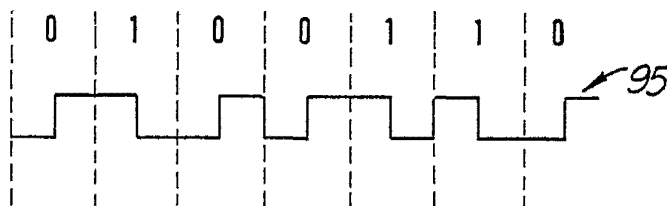
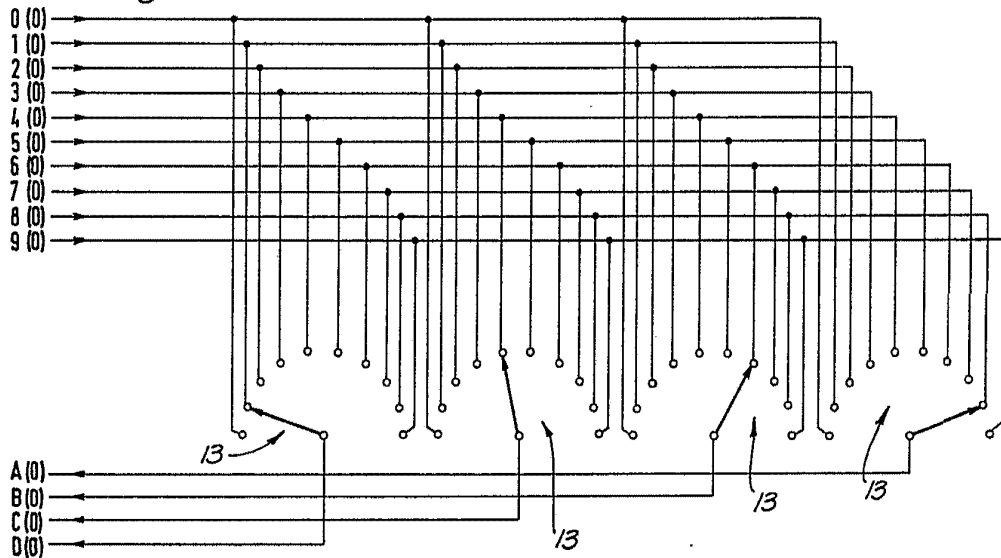


Fig.5.



COPIA VARIABLE
Barcelona 15 OCT 1976