

MINISTERIO DE INDUSTRIA
REGISTRO DE LA PROPIEDAD INDUSTRIAL



ESPAÑA

(10) ES	(11) NUMERO	(12) A I
(21)	452567	
(22)	FECHA DE PROMULGACION	
	20.10.76	

PATENTE DE INVENCION

P.- 64.270

237858
CASE U.S. 624.318

(30) PRIORIDADES: (31) NUMERO	(32) FECHA	(33) PAIS
624.318	21.10.75	E.U.A.

(47) FECHA DE PUBLICIDAD	(51) CLASIFICACION INTERNACIONAL	(62) PATENTE DE LA QUE ES DIVISIONARIA
	A47C	

(54) TITULO DE LA INVENCION
UN APARATO PARA FACILITAR EL DOBLADO DE SABANAS PARA CAMA Y OTROS ARTICULOS SEMAJANTES

(71) SOLICITANTE (S)
BERNHARD-ANDRÉ HALDI

DOMICILIO DEL SOLICITANTE
1060 Fifth Avenue, Suite 2A, Nueva York, Nueva York, Estados Unidos de América

(72) INVENTOR (ES)
El mismo solicitante

(73) TITULAR (ES)

(74) REPRESENTANTE
DON FERNANDO DE ELZABURU MARQUEZ

El presente invento se refiere a un aparato para facilitar el doblado de sábanas para cama y otros artículos semejantes.

El propósito del invento consiste en facilitar la tarea de una persona, por ejemplo un ama de casa, que debe doblar dichos artículos.

De acuerdo con el invento, se proporciona un aparato para facilitar el doblado de sábanas para cama y otros artículos semejantes, el cual con respecto a la orientación del aparato cuando se instala en una habitación, comprende: una placa rectangular plana que se monta contra una pared de la habitación, una mordaza fija que se extiende perpendicularmente en sentido opuesto a la placa en un plano vertical, una mordaza móvil que se extiende perpendicularmente en sentido opuesto a la placa en un plano vertical, y que se sujeta a la placa en forma deslizable, para deslizarse hacia y desde la mordaza fija en una dirección horizontal, un resorte que oprime la mordaza móvil contra la mordaza fija, un dispositivo que es accionado por el pie y que se monta en

el piso de la habitación para desplazar a la mordaza móvil lejos de la mordaza fija contra la fuerza del resorte, y una pieza subyacente a las mordazas, alrededor de la cual el artículo puede enrollarse, quedando ambos lados del artículo extendidos hacia arriba, dicha pieza funciona para mantener tenso al artículo, mientras los bordes superiores de éste se disponen manualmente en una alineación horizontal y se colocan en un acoplamiento de sujeción con las mordazas.

De preferencia, la pieza subyacente a las mordazas es una barra horizontal que se extiende perpendicularmente hacia afuera de la pared adyacente al pedal. La barra se sujeta a una pesa y se desliza verticalmente en una ranura. Normalmente, la pesa mantiene a la barra en la posición más baja. La barra gira alrededor de su eje. Cuando el ama de casa desea doblar una sábana de cama, sostiene la sábana de modo que quede enrollada alrededor de la barra y extendida hacia arriba, tira de los bordes horizontales superiores de la sábana para alinearlos, y luego coloca estos bordes entre las mordazas o oprime el pedal para sujetar los bordes. In seguida, la sábana se suelta de la barra y puede volver a doblarse, según se requiera, repitiendo el procedimiento.

Para que el invento pueda comprenderse de modo más completo, se describirá en seguida junto con el dibujo que se acompaña, en el cual:

La figura 1 es una vista de costado de un aparato

que incorpora el invento.

La figura 2 es una vista exterior del aparato.

La figura 3 es una vista superior del aparato.

La figura 4 es una vista en detalle de una parte del aparato y

La figura 5 es una vista de costado, detallada y porzenerizada de la parte que se muestra en la figura 4.

Refiriéndonos ahora a las figuras 1 a 5, una placa rectangular plana 10 se sujeta a una pared 20 mediante cuatro tornillos 30. Una pieza metálica de soporte 40 es doble a una forma de L. La porción corta de la pieza de soporte 40 se suelda a la placa, su porción larga forma una mordaza vertical fija 52 que se extiende lejos de la placa en ángulo recto.

Una pieza de metal, plana y rectangular, forma una mordaza móvil 50 opuesta a la mordaza fija. Una aleta horizontalmente alargada 60 se sujeta a la mordaza móvil 50 y se extiende lejos de la izquierda, según se ve desde el frente. Unas tiras alargadas 70 se extienden también lejos de la mordaza móvil 50 a la izquierda, vistas desde el frente, pero por arriba y por abajo de la aleta.

Las tiras 70 sirven como carriles a lo largo de los cuales la mordaza móvil 50 pueda moverse en vaivén con respecto a la mordaza fija. Dos rebordes opuestos 80 presentan unas secciones verticales 90 que son paralelas a la

pared y que se enganchan sobre las tiras, cada reborde se encuentra directamente por delante de una tira correspondiente. Para oprimir las tiras 70 contra las secciones 90 y, por tanto, permitir que la mordaza móvil se mueva sólo en sentido horizontal, un reborde 100 se sujeta a la placa y se extiende perpendicularmente lejos de la pared. El reborde 100 está escotado en sus esquinas anteriores, de modo que los bordes posteriores de las escotaduras se opriman contra los lados posteriores de las tiras. En seguida, el reborde se estrecha, para que pueda pasar entre las tiras. Por último, un resorte de compresión 110 se interpone entre la mordaza móvil y la cara derecha del reborde 100, lo cual mantiene a las mordazas impulsadas y juntas. Así pues, se observa que las mordazas se oprimen juntas, a menos que se tire a la izquierda de la aleta que está en la mordaza móvil 50, como se ve desde el frente, por medio de una cuerda flexible de nylon 120.

Para mejor sujetar las máxilas entre las mordazas, unos dientes coincidentes 130 se moldean en dos piezas de plástico, cada una de las cuales se sujeta a la superficie interior de una mordaza correspondiente.

Una polea 140, que gira en un plano vertical, se sujeta al extremo delantero de un poste 150, que se afianza, por su extremo posterior, a la placa 10. La cuerda 120 se entrelaza sobre la polea, orientándose así en una dirección

horizontal entre la polea y la mordaza móvil, y en una dirección vertical de otro modo.

La cuerda 120 se extiende hacia abajo, de la polea al punto medio de una conexión 200. La conexión 200 termina, por un extremo, en un pedal 160 y, por el otro, se sujeta a pivote al piso 170 mediante unos rebordes verticales 180.

La cuerda 120 se anuda a la conexión 200 para formar una palanca de segunda clase. Cuando el pedal 160 se oprime, la cuerda es llevada hacia abajo, y la mordaza móvil 50 es llevada a la izquierda, contra la fuerza del resorte. Al soltar el pedal, el resorte restablece la posición original respectiva de las mordazas, cada una de las cuales se oprime sobre la otra.

Un soporte alargado 190, que tiene una ranura vertical 210, se sujeta verticalmente a la pared adyacente al pedal. Una barra horizontal de hule 220, dispuesta en ángulo recto con la pared y que gira alrededor de su eje, se sujeta, por un extremo, a una pesa de 4.5 kgs 230, que se desliza verticalmente en la ranura 210. Esta pesa mantiene normalmente la barra 220 en su posición más baja, por acción de la gravedad.

Cuando el ama de casa coloca la sábana de cama alrededor de la barra, la rotación de la barra facilita la colocación de la sábana. La barra puede ser subida a la ranura, contra la tracción gravitacional de la pesa, según

lo requieran las dimensiones de la sábana. Por supuesto, otros artículos semejantes, como fundas, cobertores, etc., pueden doblarse de la misma manera. Además, el aparato puede usarse en la industria o en el comercio, por ejemplo, en lavanderías, fábricas y hoteles, así como en el hogar.

REIVINDICACIONES

5 1ª.- Un aparato para facilitar el doblado de
sábanas para cama y otros artículos semejantes, el cual,
con respecto a la orientación del aparato, cuando se ins-
tala en una habitación, se caracteriza por una placa rec-
tangular plana que se monta contra una pared de la habita-
10 ción, una mordaza fija que se extiende perpendicularmente
en sentido opuesto a la placa en un plano vertical, una
mordaza móvil que se extiende perpendicularmente en senti-
do opuesto a la placa en un plano vertical, y que se suje-
ta a la placa en forma deslizable, de manera de deslizarse
15 hacia y desde la mordaza fija en una dirección horizontal,
un resorte que oprime a la mordaza móvil contra la morda-
za fija, un dispositivo que funciona por el pie y que se
monta en el piso de la habitación, para mover la mordaza
móvil lejos de la mordaza fija, contra la fuerza del re-
20 sorte, y una pieza subyacente a las mordazas, alrededor de
la cual el artículo puede enrollarse quedando con ambos
lados extendidos hacia arriba, dicha pieza funciona para
mantener tenso al artículo, mientras que los bordes supe-
riores de éste se ponen manualmente en una alineación ho-
25 rizontal y se colocan en acoplamiento de sujeción con las

mordazas.

2ª.- Un aparato como el que se describe en la reivindicación 1ª, caracterizado por el hecho de que la piga subyacente a las mordazas es una barra que se monta, por un extremo y para girar axialmente, en una pesa que se desliza dentro y a lo largo de un soporte alargado sujeto verticalmente a la pared, la barra se extiende perpendicularmente lejos de la pared, de manera de ser llevada hacia arriba por el artículo, contra la fuerza gravitacional ejercida sobre la pesa deslizable, durante las operaciones de alineación y sujeción de los bordes, manteniéndose así tenso al artículo.

3ª.- Un aparato como el que se describe en las reivindicaciones 1ª o 2ª, caracterizado por el hecho de que el dispositivo que funciona por el pie incluye un pedal y una cuerda flexible. la cuerda se sujeta, por un extremo, a la mordaza móvil y, por el otro, al pedal, de manera que la mordaza móvil se mueva lejos de la mordaza fija cuando el pedal se oprime, y de permitir que la mordaza móvil se mueva hacia atrás para oprimirse contra la mordaza fija cuando se suelta el pedal.

4ª.- Un aparato como el que se describe en la reivindicación 3ª, caracterizado por el hecho de que la placa rectangular plana tiene una polea sujeta a ella, la cual gira en un plano vertical para hacer que la cuerda flexible

tenga una dirección vertical entre el pedal y la placa, y una dirección horizontal entre la placa y la mordaza móvil.

5 5ª.- Un aparato como el que se describe en cualquiera de las reivindicaciones 1ª a 4ª, caracterizado por el hecho de que las mordazas están provistas de unos dientes coincidentes.

6ª.- UN APARATO PARA FACILITAR EL DOBLADO DE SABANAS PARA CAMA Y OTROS ARTICULOS SEMEJANTES.

10 Tal y como se ha descrito en la Memoria que antecede, representado en los dibujos que se acompañan y para los fines que se han especificado.

Esta Memoria consta de nueve hojas escritas a máquina por una sola cara.

Madrid, 20.OCT.1976

15

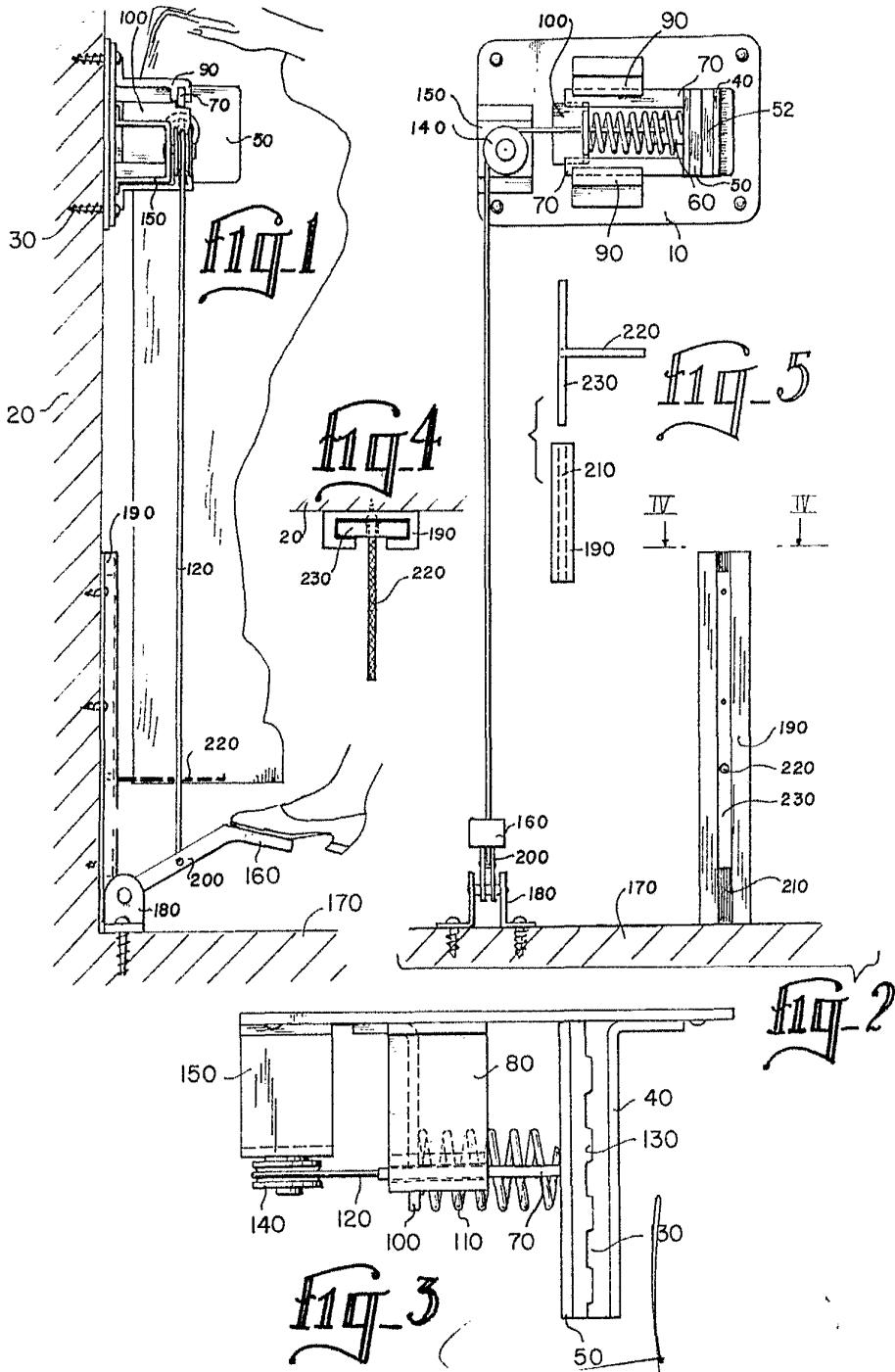
P.A.

Fernando de Elizaburu
Por Poder.



20.10.76

ACL.



Fernando de Elizaburu
 Por Poder.