



ESPAÑA

10	ES	11	NUMERO	11	A 1
		21	452448		
		22	FECHA DE PRESENTACION		
			15.10.76		

PATENTE DE INVENCION

A1 452.448 771101 E04F 17/10

30 PRIORIDADES:		
31 NUMERO	32 FECHA	33 PAIS
75 31707	16.10.75	francesa

47 FECHA DE PUBLICIDAD	51 CLASIFICACION INTERNACIONAL	62 PATENTE DE LA QUE ES DIVISIONARIA
	E04F	

54 TITULO DE LA INVENCION
APARATO DE DESODORIZACION, DESINFECCION Y DESINSECCION EN CONTINUO DE COLUMNAS O CONDUCTOS DE VERTEDEROS DE BASURAS.

71 SOLICITANTE (S)
1) FRANCOIS TOURNADE 2) CLAUDE BORDET.

DOMICILIO DEL SOLICITANTE
1) 197 rue du faubourg Saint Denis, 75010 Paris, Francia. 2) 144 rue Roger Salengro, 93700 Drancy, Francia.

72 INVENTOR (ES)
los Sres. solicitantes. de nacionalidad francesa.

73 TITULAR (ES)

74 REPRESENTANTE
D. BERNARDO UNGRIA GOIBURU.

POOR
QUALITY

1 La invención tiene por objeto un aparato que permite desinfectar, desodorizar y eventualmente eliminar insectos de modo continuo, de las columnas del tipo utilizado en los vertederos de basura y para las bajadas de ropa, y los conductos de ventilación.

5 Las columnas o conductos anteriormente mencionados, y principalmente las de los vertederos de basuras, son por lo general el foco de un desarrollo intenso de olores desagradables, de microorganismos patógenos o no, e igualmente a veces de insectos.

10 La limpieza y la desinfección intermitentes de estas columnas o conductos, cada mes, o a menudo a intervalos más bien largos, son claramente insuficientes del punto de vista de la higiene, y se impone la necesidad de un tratamiento continuo de las columnas o conductos.

15 El aparato de acuerdo con el invento permite realizar éste tratamiento en continuo, mediante evaporación de una solución de un producto activo y circulación de los vapores por el interior de la columna o conducto a tratar.

20 Esencialmente comprende, montados en un conducto introducido en la pared de la columna a tratar, por una parte un ventilador y por otra parte una mecha constantemente empapada con un líquido activo volátil. El ventilador, situado a la entrada del conducto abierto al aire libre y puesto en
25 marcha por un motor provoca una circulación, desde el exterior hacia el interior de la columna, de aire que se ha cargado con vapores del producto activo pasando por la mecha empapada. Esta se sumerge en el líquido activo contenido en un recipiente adaptado de forma amovible en un orificio de la pared
30 del conducto.

1 De este modo, si el ventilador funciona de modo con-
tínuo, existe, en el interior de la columna o conducto a
tratar, una circulación continúa de vapores activos, es
decir de vapores de un líquido desinfectante, desodorizante y
5 o pesticida adecuado.

Un modo de realización del aparato de acuerdo con
el invento se representa en la figura adjunta.

En el conducto 1 que penetra en la pared de la co-
lumná 2 se encuentran instalados un ventilador 3, y roscado
10 en un orificio provisto de rosca 4 realizado en la pared del
conducto, un recipiente 5 que contiene el líquido activo vo-
latil en el cual se sumerge una mecha 6.

El extremo del conducto introducido en la columna
puede estar cerrado por una rejilla 7 para evitar, princi-
15 palmente en el caso de los vertederos de basuras, la entra-
da de desperdicios en el conducto.

Cuando el recipiente 5 se encuentra vacío, el dis-
positivo de atornillado 4 permite quitarlo y sustituirlo por
un recipiente lleno de líquido activo.

20 Como líquido activo volátil, se puede citar a título
de ejemplo, los aceites esenciales tales como las esencias
de pino, tomillo, limón, ricino, los desinfectantes tales
como el ortocresol, el diclorofeno y el hexaclorofeno. Pero
se puede utilizar cualquier líquido o solución lo suficiente-
25 mente volátil de un producto o de una mezcla de productos de-
sinfectantes, desodorizantes e insecticidas.

El aparato de acuerdo con el invento se instala por
lo general en la parte baja de las columnas en las cuales la
circulación del aire se realiza de abajo a arriba. Pero si
30 debe instalarse en una columna en la cual la circulación del

1 aire se fuerza de arriba a abajo, es evidente que el aparato se colocará en la parte superior de la columna.

 En resumen, la Patente de Invención que se solicita deberá recaer sobre las siguientes:

5

REIVINDICACIONES

10

1. Aparato de desodorización, desinfección y desinsección en continuo de columnas o conductos de vertederos de basuras, de bajada de ropa y conductos de ventilación, caracterizado porque comprende un conducto introducido en la pared de la columna a tratar, conducto en el cual se encuentran instalados un ventilador y una mecha constantemente empapada con un producto activo volátil, provocando el aire puesto en circulación por el ventilador desde el exterior hacia el interior de la columna la evaporación del líquido volátil al pasar por la mecha y arrastrando los vapores por dentro de la columna.

15

20

2. Aparato según la reivindicación 1, caracterizado porque la mecha se sumerge en un líquido activo volátil, contenido en un frasco sujeto de forma amovible en el exterior del conducto en un orificio de la pared de éste conducto.

25

3. Aparato según una de las reivindicaciones 1 y 2, caracterizado porque el líquido volátil es una solución de un producto o de una mezcla de productos desodorizante, desinfectante e insecticida.

30

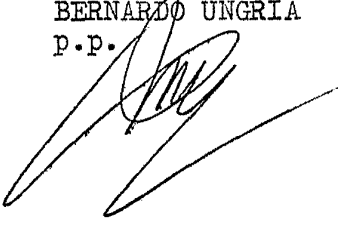
4. Aparato según una de las reivindicaciones 1 a 3, caracterizado porque el producto activo volátil se encuentra seleccionado entre los siguientes: esencias de pino, tomillo, limón, ricino, ortocresol, diclorofeno, hexaclorofeno.

5. Se reivindica por último como objeto sobre el que ha de recaer la Patente de Invención que se solicita:-

1 APARATO DE DESODORIZACION, DESINFECCION Y DESINSECCION EN
CONTINUO DE COLUMNAS O CONDUCTOS DE VERTEDEROS DE BASURAS.

5 Todo conforme queda descrito y reivindicado en la
presente memoria descriptiva que consta de cinco páginas me-
canografiadas.

Madrid, 15 Octubre 1.976
BERNARDO UNGRIA
p.p.



10

15

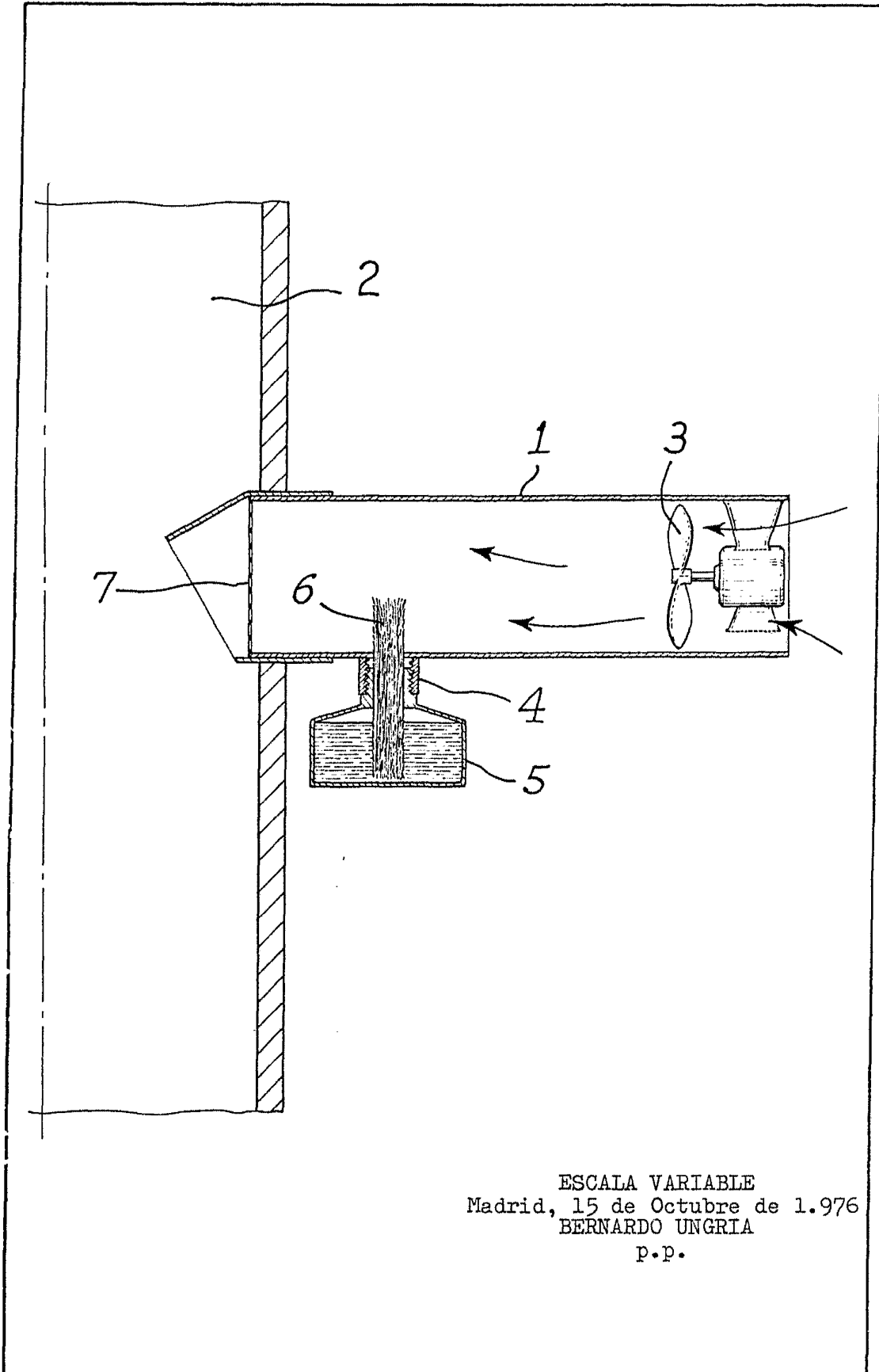
20

25

30

- 1) FRANCOIS TOURNADE
- 2) CLAUDE BORDET

HOJA UNICA



ESCALA VARIABLE
Madrid, 15 de Octubre de 1.976
BERNARDO UNGRIA
p.p.