

MINISTERIO DE INDUSTRIA
REGISTRO DE LA PROPIEDAD INDUSTRIAL



ES	11	NUMERO	A1
	21	452.425	
	22	FECHA DE PRESENTACION	
		15-10-76	

PATENTE DE INVENCION

30 PRIORIDADES: 31 NUMERO	32 FECHA	33 PAIS
Ser. No. 623.545	17 de Octubre 1.975	EE.UU. de América.

47 FECHA DE PUBLICIDAD	51 CLASIFICACION INTERNACIONAL	52 PATENTE DE LA QUE ES DIVISIONARIA
	H04M	

54 TITULO DE LA INVENCION
PERFECCIONAMIENTOS EN SISTEMAS DE TELECONFERENCIAS CON ALTAVOCES.

71 SOLICITANTE (ES)
WESTERN ELECTRIC COMPANY INCORPORATED.

DOMICILIO DEL SOLICITANTE
195 Broadway, New York, N.Y. 10007, Estados Unidos de América.

73 INVENTOR (ES)

74 TITULAR (ES)

75 REPRESENTANTE
D. JAIME GOMEZ-ACEBO y MODET.

Este invento se refiere a sistemas telefónicos colectivos.

Los teléfonos de altavoz, como se sabe en esta rama de la industria, v.g., patente Estadounidense número 3.046.354, (W.F. Clemency) emplean ajuste de ganancia automática en los canales de transmisión y de recepción en respuesta a la presencia ó ausencia de energía de conversación en uno de los canales para controlar la dirección de transmisión. Dichos dispositivos de control conmutado por la voz, ofrece al usuario un instrumento telefónico con el que no tiene que emplear las manos por lo que el usuario no sufre los inconvenientes del microteléfono tradicional.

Los dispositivos de altavoz pueden ser útiles en un sistema de teleconferencia en el cual un cierto número de conferenciantes en un lugar se ponen en comunicación con un número de conferenciantes en un lugar distante por una conexión telefónica. La calidad de la transmisión entre los dos grupos de conferenciantes separados depende en general de la posición de cada conferenciante con respecto al dispositivo de micrófono y altavoz en cada lugar. Con un dispositivo simple de micrófono y altavoz la transmisión está sujeta a degradación porque algunos de los conferenciantes están en general a una distancia mayor que la distancia óptima del dispositivo de micrófono y altavoz.

Con anterioridad a este invento se ha utilizado una pluralidad de micrófonos separados apropiadamente en cada lugar ocupado por un conferenciante para mejorar la calidad del sistema de conferencias. Las señales de salida de los micrófonos se suman y la señal de salida sumada se alimenta al los enlaces de comunicaciones entre los lugares. Con dicho dispositivo, cada conferenciante puede encontrarse a una distancia aceptable de uno de los micrófonos, por lo que la captación de la conversación es de calidad relativamente buena. No obstante, estando conectados todos los micrófonos

a la vez se producen varios efectos indeseables. La captación total de ruido es mucho mayor que con un solo micrófono. Los efectos de reverberación artificial ocasionados por la captación de la señal retardada de los micrófonos más distantes disminuyen sensiblemente de la calidad de la transmisión de conferencia. Además se puede producir inestabilidad electroacústica fácilmente por la pluralidad de los micrófonos siempre conectados. Por lo tanto, es conveniente disponer de un aparato de conmutación que permita estar activos solamente aquellos micrófonos más próximos a los conferenciantes en conversación con el fin de reducir al mínimo la reverberación y captación de ruidos, pudiéndose introducir ganancia adicional.

Hay técnicas bien conocidas para elegir un solo micrófono de una pluralidad de micrófonos de conferenciantes y para transmitir la señal solamente desde el micrófono elegido. Dicho dispositivo se conoce comúnmente como "circuito votante". En el dispositivo de "circuito votante", el conferenciante de voz más potente puede hacerse con el control y dejar bloqueados a los otros conferenciantes del lugar donde mantiene la conversación. La conmutación automática entre micrófonos, sensible al nivel de conversación más alto en los micrófonos, puede dar también por resultado interrupciones de transmisión que afectan perjudicialmente la inteligibilidad y pueden dar por resultado interferencias indeseables ocasionadas por ruido transitorio de la sala. Por ejemplo, un ruido fuerte en uno de los lugares desde los que se mantiene la conferencia puede desconectar completamente el micrófono activo en ese momento. Además, como solamente funciona un micrófono a la vez, el traslado de control desde un micrófono al otro, como el ocasionado por un conferenciante que se mueva desde una posición a otra en el lugar de la conferencia, pueda dar por resultado una transmisión de conver

sación de calidad variable, con interrupciones en la transmisión, y efectos de reverberación que varían con la posición que ocupa el conferenciante que tiene la palabra. Además, para una buena estabilidad acústica, cualquier micrófono conectado podrá influir y hacer funcionar la fuente de altavoz más próxima al mismo sin reducir necesariamente los niveles de salida de otros dispositivos de altavoz en posiciones más distantes en el lugar de la conferencia. La conmutación manual de micrófonos en conexión y desconexión según se necesite es un procedimiento que funciona pero en general no es útil, puesto que exige que cada conferenciante esté constantemente atento para hacer funcionar el conmutador de su micrófono cuando desea hablar.

En un tipo de sistema de conferencia de la tecnología anterior descrito, por ejemplo, en la patente Estadounidense número 3.395.255, (F.J. Clement) se coloca una pluralidad de micrófonos y altavoces en cada lugar de conferencia. Cada micrófono se conecta a una red individual conmutada por la voz y las señales de salida de las redes individuales conmutadas por la voz se combinan. La salida combinada se alimenta a una línea telefónica por una red común de conmutación por la voz, y una pluralidad de dispositivos de altavoz se conectan comúnmente a la red común conmutada por la voz. Las redes individuales conmutadas por la voz son sensibles a la señal de salida combinada para mantener un nivel de salida constante. A pesar de que normalmente un micrófono se hace con el control, una pluralidad de micrófonos puede encontrarse activa simultáneamente, La red común conmutada por la voz controla la dirección de transmisión en la línea telefónica. En una interconexión de conferencia entre un primer y un segundo lugares, los conferenciantes del primer lugar escuchan al conferenciante que habla en el primer lugar. No obstante, un conferenciante en el segundo lu-

gar no oirá al conferenciante que tiene la palabra en el primer lugar si la dirección de transmisión controlada por las redes comunes de conmutación de voz es del segundo lugar al primer lugar. En dicho dispositivo, la interconexión de conferencia permite solamente transmisión en una dirección en un instante entre lugares. La red común de conmutación por voz, al proporcionar transmisión tan solo desde un lugar en un momento determinado, como es lógico, evita la realimentación regenerativa ó silbido. No obstante, la exigencia de dicha transmisión unidireccional entre dos lugares da lugar a un impedimento considerable en el enlace de la conferencia. Este invento tiene por objeto proporcionar un sistema de teleconferencia por altavoces para una pluralidad de lugares remotos, que se caracteriza porque la captación de conversación, transmisión y distribución no se ven afectadas perjudicialmente por el uso de una pluralidad de dispositivos de micrófonos y altavoces en cada uno de la pluralidad de lugares de conferencia.

Según el presente invento, se proporciona un sistema de conferencias por lo menos con un lugar de conferencia que comprende una pluralidad de aparatos telefónicos de altavoz, un terminal de entrada y un terminal de salida en cada lugar, y una red de comunicaciones conectada a los terminales de entrada y de salida. Cada aparato telefónico de altavoz comprende un micrófono, un dispositivo altavoz, un canal de transmisión que tiene una entrada acoplada al terminal de entrada y una salida conectada al dispositivo de altavoz, y medios de control de funcionamiento independiente que responden conjuntamente a la energía de conversación en el canal de recepción del aparato para activar de una forma selectiva uno de dichos canales de transmisión y recepción y desactivar simultáneamente el otro de los canales de transmisión y recepción del aparato, y medios para combinar las salidas de los canales de

transmisión activos y para alimentar la señal de salida combinada al terminal de salida.

El invento se describe a continuación tomando como referencia los dibujos adjuntos, en los que:

5 La figura 1 representa un diagrama de conjuntos de una modalidad de circuito para teleconferencia por altavoz entre dos lugares distantes.

La figura 2 representa una modalidad de aparato telefónico de altavoz.

10 La figura 3 representa otra modalidad de aparato telefónico de altavoz.

La figura 4 representa una parte del circuito de teleconferencias de la figura 1.

15 La figura 5 ilustra una modalidad de circuito de teleconferencias; y

La figura 6 ilustra otra modalidad de sistema de teleconferencias.

20 La figura 1 sirve para interconectar el lugar 150 y el lugar 160 por la red de comunicaciones llo. Los aparatos telefónicos de altavoz S1-1 a S1-n están situados en el lugar 150 y sirven para una pluralidad de conferenciantes. De un modo similar, los aparatos telefónicos de altavoz S2-1 a S2-n están situados en el lugar 160 y sirven para una pluralidad de conferenciantes en dicho lugar. Cada aparato incorpora un canal de transmisión, un canal de
25 recepción, y un circuito de control para conmutar entre los canales de transmisión y recepción de una forma complementaria. En el aparato S1-1, por ejemplo, el canal de transmisión T1-1 tiene su entrada conectada al micrófono M1-1 y su salida conectada al circuito de acoplamiento N1-1. El canal de recepción R1-1 tiene su
30 entrada conectada a la red de acoplamiento N1-2 y su salida conecta-

da al dispositivo de altavoz Ll-1.

El control Cl-1 funciona para derivar una primera señal desde la energía de conversación en el canal de transmisión Tl-1 y una segunda señal desde la energía de conversación en el canal de recepción Rl-1. El control Cl-1 responde a la primera señal al ser mayor que la segunda señal para conectar el canal Tl-1 y para desconectar el canal de recepción Rl-1, pero no los canales de recepción de los aparatos Sl-2 a Sl-n. En este modo de funcionamiento de transmisión, el canal de transmisión Tl-1 amplifica la señal de energía de conversación procedente del micrófono Ml-1 y alimenta la señal de energía de conversación amplificada a la red de acoplamiento Nl-1 que, a su vez, se conecta al terminal de salida 101. El canal de recepción Rl-1 está inactivo en el modo de transmisión por lo que no se transmite energía de conversación importante a través del mismo al dispositivo de altavoz Ll-1.

El control Cl-1 responde a la primera señal al ser mayor ó igual que la segunda señal para activar el canal de recepción Rl-1 y desactivar el canal de transmisión Tl-1. En este modo de funcionamiento de recepción, la energía de conversación de la red de acoplamiento Nl-2, con origen en el lugar 160, es amplificada en el canal de recepción Rl-1 y alimentada al dispositivo de altavoz Ll-1. La energía de conversación que tiene origen en el lugar 160 se amplifica también en los canales receptores de los otros aparatos Sl-1, a Sl-n que funcionan en el modo de recepción. El canal de transmisión Tl-1 está inactivo por lo que solamente una cantidad insignificante de energía de conversación del micrófono Ml-1 se transmite al terminal de salida 101. Los aparatos Sl-2 a Sl-n, funcionan de una manera similar.

El circuito de control de cada aparato funciona independientemente de los circuitos de control de los otros aparatos, por

lo que dos ó más micrófonos pueden estar activos simultáneamente. Cada canal de transmisión se activa en respuesta a la energía de conversación incidente en cada aparato independientemente de los otros aparatos situados en dicho lugar. Cuando un micrófono dado está activo y su canal de transmisión correspondiente está conectado, el canal de recepción del aparato queda inactivo pero los canales de recepción de los otros aparatos pueden estar activos. - Los aparatos telefónicos de altavoz en el lugar 160 funcionan de una manera similar, por lo que uno ó más canales de transmisión - en dicho lugar pueden estar conectados simultáneamente para suministrar energía de conversación al terminal de salida 103 por la red de acoplamiento N2-1.

Las salidas de los canales de transmisión activos del lugar 150 se combinan en la red de acoplamiento N1-1 y la señal de salida combinada se alimenta al terminal de salida 101. La línea de salida 120 alimenta esta señal de salida combinada a la línea entrante 135 del lugar 160 por la red de comunicaciones 110, por lo que la señal de salida combinada del lugar 150 se alimenta a la red acopladora N2-2 por el terminal entrante 107 del lugar 160. La red N2-2 distribuye la señal de conferencia desde el lugar 150 a los canales de recepción R2-1 a R2-n. Cuando el control C2-1 del aparato S2-1 activa el canal de recepción R2-1, la salida de la señal de conferencia del lugar 150 se amplifica en el canal de recepción R2-1 y se alimenta al dispositivo de altavoz L2-1. De un modo similar, los otros canales de recepción activos en el lugar 160 amplifican la señal de la conferencia obtenida del lugar 150 y alimenta esta señal de conferencia a sus dispositivos de altavoz respectivos. De esta manera, todos los conferenciantes que conversan en el lugar 150 son oídos por los conferenciantes en el lugar 160. En el caso de que se activen uno ó más canales de trans-

misión en el lugar 160 simultáneamente con la recepción de una señal de salida del lugar 150, los dispositivos de altavoz de los conferenciantes restantes en el lugar 160 funcionan a pesar de todo para proporcionar transmisión de conferencia bidireccional simultánea entre el lugar 150 y el lugar 160.

La energía de conversación incidente en un micrófono en el lugar 160, v.g., el micrófono M2-1, puede ser de magnitud suficiente para conectar el canal de transmisión T2-1 y desconectar el canal de recepción R2-1. El canal T2-1 amplifica la energía de conversación y alimenta la energía de conversación amplificada a la red de acoplamiento N2-1. De un modo similar, otros micrófonos en lugar 160 se pueden conectar por sus canales de transmisión activos respectivos a la red N2-1. La red N2-1 combina las salidas de los canales de transmisión activos en el lugar 160 y alimenta la salida combinada al terminal de salida 103. Esta salida combinada se alimenta por la línea de salida 130, la red de comunicación 110 y la línea entrante 125 al terminal de entrada 105 del lugar 150. La red N1-2 funciona para distribuir las señales de conversación de salida recibidas del lugar 160 a los canales de recepción R1-1 R1-n. Los canales de recepción activos, v.g., R1-2, amplifican la señal de conferencia entrante procedente del lugar 160 y alimenta la señal amplificada a los dispositivos de altavoz conectados a los canales de recepción activos en el lugar 150, v.g., el dispositivo de altavoz L1-2. De esta manera, la salida de conversación de conferenciantes en el lugar 160 es oída por los conferenciantes en el lugar 150.

Cada conferencia, ó un grupo de conferenciantes relativamente pequeño, puede tener su propio aparato telefónico de altavoz de forma que estén dentro de un campo óptimo de un micrófono y un dispositivo de altavoz dados. De este modo, se mantiene una

buena calidad de la señal en la conexión de conferencia. Cada canal de transmisión se conecta respondiendo a la energía de conversación incidente en el mismo si es mayor que un umbral predeterminado. Así, un ruido de nivel relativamente bajo que incide en el micrófono no aparece en el terminal de salida del lugar, por lo que pueden estar activo simultáneamente dos ó más canales de transmisión en un lugar.

Los dispositivos de micrófono y altavoz de cada aparato telefónico en un lugar se colocan a una distancia relativamente corta unos de otros y el micrófono puede ser del tipo unidireccional ó omnidireccional. Como solamente uno de los canales de transmisión y recepción del aparato se activa en un momento determinado, no hay posibilidad de acoplamiento acústico ó "impulsiones de sencadenadas" entre un micrófono y altavoz del aparato, v.g., M1-1 y L1-1. Cuando se utilizan micrófonos omnidireccionales, cada micrófono de aparato de altavoz se coloca a una distancia relativamente grande de los otros dispositivos de altavoz en el lugar de la conferencia si se compara con la distancia entre un micrófono y el dispositivo de altavoz de un aparato. Esto se realiza para conseguir un grado de separación acústica entre los aparatos en un lugar de conferencia con el fin de evitar el acoplamiento entre el dispositivo de altavoz activo de un aparato y un micrófono activo de otro aparato, v.g., L1-2 y M1-1. Además, el umbral del canal de transmisión activo se ve influido por la energía de conversación en el canal de recepción del aparato, por lo que los niveles de señal superiores en las salidas de los otros canales activos de los aparatos se aíslan del canal de transmisión activo.

Cuando, por ejemplo, un lugar de conferencia comprende una mesa de conferencia de 10 metros y se utilizan micrófonos omnidireccionales, tres aparatos telefónicos son adecuados y el mi

crófono y dispositivo de altavoz de cada aparato podría colocarse normalmente a una distancia de aproximadamente 4 metros del dispositivo de micrófono y altavoz de los otros aparatos. Dicha colocación proporciona una separación acústica adecuada entre aparatos para evitar la realimentación regenerativa. Con dicho espaciamiento predeterminado, se ha observado que un conferenciante que mantenga conversación en un micrófono activa su canal de transmisión correspondiente a un nivel de energía de conversación mucho menor que el necesario para que el mismo conferenciante active un canal de transmisión más distante. Esto se debe, en parte, al umbral de conmutación en la circuitería de control del aparato telefónico que está en función al nivel de energía de conversación en el canal de recepción del aparato. Por consiguiente, un canal de transmisión de un aparato telefónico en un lugar puede activarse simultáneamente con los canales de recepción de los otros aparatos telefónicos de altavoz en el mismo lugar y el conferenciante que tiene la palabra en un lugar es oído en el otro lugar, mientras que las señales de conversación transmitidas desde el otro lugar, por el trayecto de comunicación de interconexión son oídas en dicho lugar a través de los canales de recepción activos en el mismo y no surgen problemas de acoplamiento regenerativos a los niveles normales de conversación.

La figura 2 ilustra un aparato telefónico de altavoz, como es el aparato Sl-1, que se puede utilizar en la modalidad de circuito de teleconferencias. En la figura 2, el canal de transmisión Tl-1 comprende un preamplificador 201, atenuador regulable 203, y amplificador 205. La entrada del preamplificador 201 se conecta al micrófono Ml-1 de forma que la energía de conversación incidente en el micrófono se amplifique independientemente de la acción del atenuador regulable 203. Una salida del preamplifica-

dor 201 se suministra al atenuador regulable 203 que es un dispositivo de atenuación variable controlado por una señal externa. - La salida del atenuador, regulable 203 se alimenta a la red de acoplamiento N1-1 de la figura 1 a través del amplificador 205.

5 El canal de recepción R1-1 en la figura 2 comprende un amplificador 207 que tiene un atenuador regulable 209 conectado en su buble de realimentación y un amplificador 211 para acoplar la salida del amplificador 207 al dispositivo de altavoz L1-1. La - entrada del amplificador 207 se obtiene de la red de acoplamiento N1-2, cuya red recibe la señal entrante de la red de comunicación 110 de la figura 1. El atenuador regulable 209 proporciona una atenuación que responde al circuito de control C1-1 de modo que la - salida del amplificador 207 se controla de una forme selectiva.

10 El amplificador de control 213 en el control C1-1 de la - figura 2, recibe la salida de energía de conversación del preamplificador 201 por el conductor 260. La salida del amplificador 213 se suministra a la red que comprende el rectificador 220 y el circuito constante de tiempo 224, y la red que comprende el rectificador 221 y circuito de constante de tiempo 225. El rectificador 220 recibe la energía de conversación amplificada procedente del 15 amplificador 213 y proporciona una señal de corriente continua - proporcional al nivel de energía de conversación con una constante de tiempo determinada por el circuito 224. La constante de tiempo se puede elegir apropiadamente de modo que la salida del rectificador 220 se eleve a pleno voltaje de salida aproximadamente en 5 milisegundos y decae aproximadamente en 120 milisegundos para - proporcionar un tiempo de ataque que evita la limitación inicial de la conversación y un tiempo de liberación que es suficientemen 25 te largo para evitar una limitación final y para mantener el sistema en el modo de transmisión durante pausas normales de conversa- 30

ción. El rectificador de ruido 221 en combinación con el circuito de constante de tiempo 225 proporciona un voltaje de salida de corriente continua que exige aproximadamente de 4 a 5 segundos para alcanzar un voltaje pleno de salida pero se reduce en un periodo de aproximadamente 8 milisegundos. De esta manera, una entrada del rectificador 221 y del circuito 225 al comparador 230 responde solamente al ruido de estado estable incidente en el micrófono M1-1.

La entrada al canal de recepción R1-1 desde el circuito de acoplamiento N1-2 se alimenta al amplificador 214 por el conductor 270 y desde este al rectificador de recepción 222. El rectificador 222 funciona para proporcionar una señal de corriente continua proporcional a la energía de la conversación en el canal de recepción R1-1 con una constante de tiempo determinado por el circuito 227.

El comparador 230 puede ser un circuito integrado diferencial de 3 entradas, por ejemplo el circuito comparador 502J de Western Electric, diseñado para determinar la magnitud relativa de las tres entradas alimentadas al mismo. La salida del comparador 230 se alimenta por el conmutador de transmisión 232 y el control de ajuste de volumen 238 a los atenuadores regulables 203 y 209. El conmutador de transmisión 232 puede comprender un amplificador del tipo de saturación que tiene una o dos salidas de nivel de voltaje. En un estado, el conmutador de transmisión 232 funciona para proporcionar ganancia plena a través del canal de transmisión T1-1, proporcionando simultáneamente una ganancia sensiblemente reducida a través del canal de recepción R1-1. En el otro estado, el conmutador 232 funciona para proporcionar ganancia plena a través del canal de recepción R1-1 por el atenuador regulable 209 y ganancia prácticamente reducida a través del canal de transmisión T1-1 por el atenuador regulable 203. Los atenuado-

res regulables 203 y 209 funcionan de una manera complementaria en respuesta a la salida del conmutador de transmisión 232, por lo que se evita la realimentación regenerativa.

5 Cuando aparece una señal en la salida del preamplificador 201 en el canal de transmisión, la señal de voltaje de corriente continua resultante del rectificador de transmisión 220 se alimenta al comparador 230, donde se compara con las señales de voltaje de corriente continua de los rectificadores 221 y 222. Cuando la
10 señal de corriente continua del rectificador de transmisión 220 - alimentada al comparador 230 es mayor que la señal de corriente continua procedente del rectificador de ruido 221 ó la señal de corriente continua procedente del rectificador de recepción 222, el comparador 230 funciona para mantener el conmutador de transmisión 232 en su estado de conversación de modo que el atenuador regulable del canal de transmisión 203 proporciona una atenuación baja y
15 el atenuador regulable del canal de recepción 209 proporciona una atenuación baja y el atenuador regulable del canal de recepción 209 proporciona una atenuación alta. Así, el canal de transmisión T1-1 se conecta y la energía de conversación incidente en el micrófono M1-1 da por resultado una señal de conversación alimentada
20 a la red N1-2 desde la salida del amplificador 205. El atenuador regulable 209 proporciona atenuación elevada en el canal de recepción, y el canal de recepción no es eficaz para activar el dispositivo de altavoz L1-1.

25 Si la señal de corriente continua procedente del rectificador de ruido 221 es mayor que la salida del rectificador de transmisión 220 ó el rectificador de recepción 222, el comparador 230 mantiene el conmutador de transmisión 232 en su estado de reposo. El atenuador regulable 209 proporciona atenuación baja, por lo que
30 el canal de recepción se conecta, y el canal de transmisión T1-1

se vuelve inactivo por el atenuador regulable 203. Si la salida del rectificador de recepción 222 es mayor que cualquiera de las salidas del rectificador de transmisión 220 ó del rectificador de ruido 221, el comparador 230 funciona para conectar el canal de recepción R1-1 y desconectar el canal de transmisión T1-1.

En el circuito de la figura 2, se verá fácilmente que el canal de transmisión activo T1-1 funciona por el circuito de control C1-1 para evitar la conexión del canal de recepción R1-1 hasta que desaparece la energía de conversación del canal de transmisión T1-1. La señal procedente del lugar 160 (figura 1) es oída por los conferenciantes de los canales de recepción de los otros aparatos.

El prolongador de alcance 217 conectado en el circuito de realimentación del amplificador de control 213 comprende una red alineal, bien conocida en esta rama de la industria, destinada a mantener el nivel de salida del amplificador 213 sobre una gama relativamente grande de energía de conversación incidente alimentada al micrófono M1-1. El prolongador de alcance 219 en el circuito de realimentación del amplificador 214 permite, de un modo similar, el funcionamiento del circuito de control T1-1, con variación relativamente grande en la señal alimentada al amplificador 214. De esta manera, el circuito de control T1-1 controla el modo de funcionamiento del aparato telefónico de altavoz por lo que solamente uno de los canales de transmisión ó de recepción del aparato se encuentra activo en cualquier momento en la gama ó alcance de niveles esperado de la energía de conversación.

El aparato telefónico de altavoz de la figura 3 es virtualmente similar al aparato descrito con respecto a la figura 2, - excepto que se conecta un conmutador separado de escucha-habla 334 entre la salida del comparador y los atenuadores regulables 203 y

209. El conmutador de escucha-habla 334 funciona para conmutar el modo de funcionamiento del aparato telefónico entre la transmisión y la recepción como el conmutador de transmisión 232. No obstante, el conmutador de escucha-habla 334 responde a la iniciación del modo de recepción para proporcionar un tiempo de liberación rápido para el canal de transmisión, con lo que se evita la limitación o mutilación de la palabra inicial de la señal de conversación de recepción. El conmutador de transmisión 232, por otro lado, comprende una red de constante de tiempo que proporciona un tiempo de liberación lento por el cual el sistema se mantiene en el modo de transmisión para evitar cortes en la señal de conversación de transmisión y mutilación final de la palabra. Empleando el conmutador de escucha-habla en paralelo con el conmutador de transmisión, el canal de recepción funciona para intervenir y controlar el funcionamiento del aparato telefónico en un periodo de tiempo relativamente corto, si se compara con el modo normal de transición de la transmisión o recepción.

El adiccionador lineal 350, como se describe en la patente 3.751.602 (Lewis Breder) permite una selección adaptable del umbral al cual el circuito de control del aparato telefónico conmuta entre el modo de transmisión y de recepción del aparato. En el circuito de teleconferencias de la figura 1, el nivel al cual conmutan los modos en los circuitos de control se dispone de manera que el canal de transmisión de un conferenciante que tenga la palabra en un lugar, v.g., el lugar 150, no se desconecte por la señal de conversación de otro conferenciante ulterior en el lugar 160, a menos que la señal de conversación transmitida desde el lugar 160 sea muy alta. De esta manera, los conferenciantes en los lugares 150 y 160 escuchan a los conferenciantes que mantienen la palabra a niveles normales de conversación. Por consiguiente, la organización de la -

conferencia en esta modalidad evita interrupciones en la transmisión que eran necesarias anteriormente para evitar la realimentación regenerativa. El empleo de una pluralidad de aparatos telefónicos controlados independientemente en cada lugar, con separación acústica apropiada entre los aparatos, resuelve el problema de realimentación regenerativa sin exigir una dirección en una transmisión puntual entre los lugares de la conferencia.

La figura 4 ilustra una vista más detallada del lugar 150. Supongamos que un conferenciante que mantiene la palabra genera una energía de conversación en el micrófono M1-1 por lo que el canal de transmisión T1-1 se activa y el canal de recepción R1-1 se desactiva. La energía de conversación en el micrófono M1-1 se amplifica por el preamplificador 201, puede pasar a través del atenuador regulable 203 bajo control del circuito C1-1 y se alimenta a la línea P4-1 por el amplificador 205. La red de acoplamiento de salida N1-1 comprende el amplificador operacional 413 y la línea P4-1 se acopla a la entrada del amplificador 413 por la impedancia P4-1. La salida del amplificador 413 se conecta a la red de comunicaciones 110 por la impedancia característica 410, el terminal de salida 101 y la línea de salida 120.

Simultáneamente, transmisión de señales derivadas de la energía de conversación en el micrófono M1-1, una señal entrante procedente de otro lugar de la conferencia, v.g., el lugar 160 en la figura 1, se alimenta por la red 110, la línea entrante 125 y el terminal de entrada 105 al amplificador operacional 415 en la red de acoplamiento N1-2. La salida del amplificador 415 se distribuye a los dispositivos de altavoz L1-2 a L1-n a través de los canales de recepción activos R1-1 a R1-n, respectivamente. Como el canal de recepción R1-1 está inactivo, la señal entrante del amplificador 415 no se alimenta al dispositivo de altavoz L1-1.

En un funcionamiento normal a niveles de conversación, la energía de conversación incidente del micrófono M1-1 es insuficiente para conmutar los aparatos S1-2 a S1-n a sus modos de transmisión y el canal de recepción en cada uno de estos aparatos está activo. Así, el canal de recepción R1-2 amplifica la señal entrante procedente del amplificador 415 y proporciona salida acústica del dispositivo de altavoz L1-2 en respuesta a la señal transmitida desde el otro lugar por la red de comunicaciones 110. De un modo similar, el canal de recepción Rin proporciona una salida al dispositivo de altavoz L1-n y la separación acústica del dispositivo L1-2 y el micrófono M1-1 limita el acoplamiento entre los mismos por lo que no se produce realimentación regenerativa. La estabilidad acústica se ve ayudada también por el funcionamiento diferencial de los circuitos de control según se ha mencionado. En esta modalidad, el conferenciante que mantiene la palabra en el micrófono M1-1 es oído en el lugar 150, y una señal correspondiente a su energía de conversación se transmite a los otros lugares a través de la red de comunicaciones 110. De un modo simultáneo, los conferenciantes en otros lugares son oídos en el lugar 150 por los dispositivos de altavoz L1-2 a L1-n.

Si un segundo conferenciante que tiene la palabra en el micrófono M1-2 induce una energía de conversación suficiente al aparato S1-2, por lo que el aparato S1-2 conmuta a su modo de operación de transmisión, el canal de transmisión T1-2 se activa y la señal de salida del mismo se alimenta por la línea P4-2 y la impedancia I4-2 a la salida del amplificador 413. El canal de recepción R1-2 se activa en este momento, pero cualquier señal entrante de la red 110 es oída en el lugar 150 desde los dispositivos de altavoz que permanecen activos; v.g., L1-3 a L1-n. Así, pueden estar funcionando hasta un número de n-1 aparatos en el modo de transmi-

sión en la conexión de conferencias en lugar 150, pero aún así la organización de conferencia de esta modalidad permite la transmisión a otros lugares por la red 110 y permite simultáneamente que las señales de otros lugares sean oídas en el lugar 150. Se comprenderá que algún aparato en el lugar 150 puede estar activo solamente en su modo de recepción. De esta manera, todos los canales de transmisión activos en un lugar pueden funcionar simultáneamente y los conferenciantes en dicho lugar pueden escuchar todavía a los conferenciantes de los otros lugares. En la modalidad de la figura 4, cada aparato telefónico de altavoz funciona en respuesta a su propio umbral de conmutación y las salidas de los canales de transmisión activos se suman en el amplificador 413. El canal de transmisión de un aparato telefónico de altavoz funciona inmediatamente en respuesta a la energía de conversación del conferenciante que mantiene la palabra en las proximidades de su micrófono pero es relativamente insensible a los conferenciantes que se encuentran en posiciones más distantes en dicho lugar. Por lo tanto, cada lugar puede transmitir señales a otro lugar a la par que recibe señales del mismo. Además, la reverberación y la captación de ruidos se reduce por el funcionamiento independiente de cada circuito de control del aparato, pero puede estar activo al mismo tiempo más de un canal de transmisión.

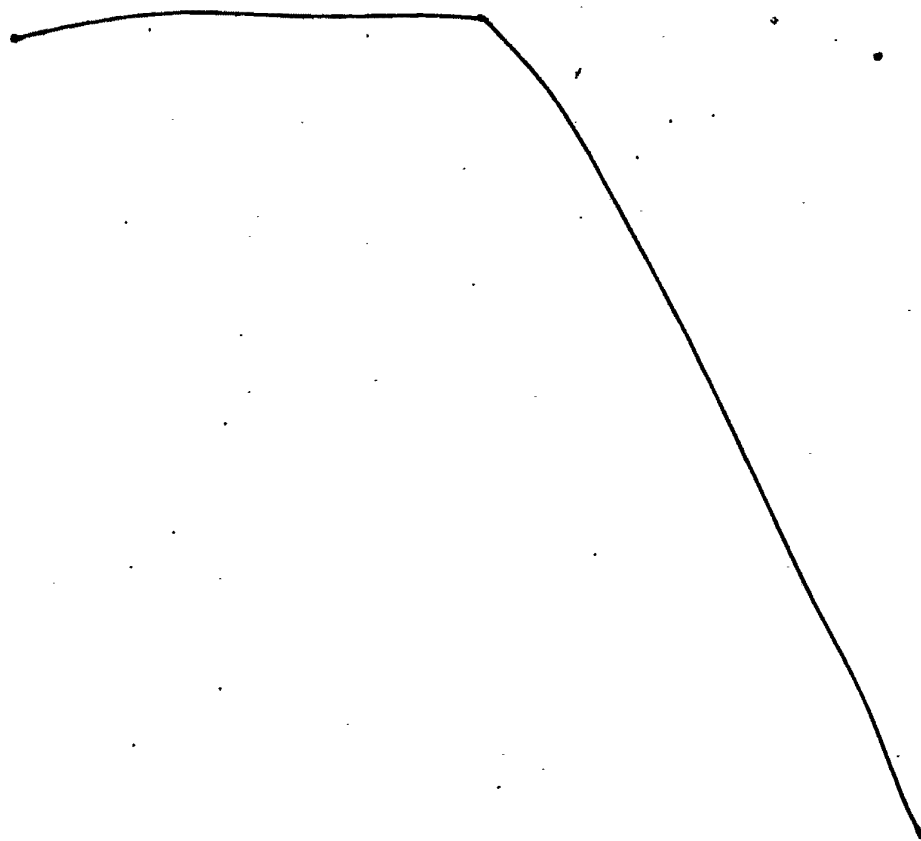
En la modalidad de la figura 5, cada uno de los lugares - distantes 508 y 509 se conecta a la red de comunicaciones 510 por una línea bidireccional bialámbrica. El lugar 508 comprende una pluralidad de aparatos telefónicos de altavoz como los ilustrados en las figuras 1 y 2, una red de acoplamiento de salida N8-1, y una red de acoplamiento de entrada N8-2. El terminal de salida 501 recibe la señales de salida combinadas procedentes de los canales de transmisión activos de los aparatos S8-1 a S8-n y alimenta las

salidas del canal de transmisión combinadas al circuito híbrido H-8, es un circuito conocido en esta rama de la industria y acopla una línea de salida a una línea bidireccional y la línea bidireccional a una línea entrante mientras que aísla la línea entrante de la línea saliente. En el circuito de la figura 5, las señales en el terminal de salida 501 se acoplan a través del circuito híbrido H8 a la línea bialámbrica 522, y las señales de entrada en la línea de entrada 522 se acoplan al terminal de entrada 505. De un modo similar, el circuito híbrido H9-n en el lugar 509 acopla las salidas combinadas de los canales de transmisión activos de los aparatos S9-1 a S9-n desde el terminal de salida 503 hasta la línea bidireccional 532. Las señales entrantes en el lugar 509 en la línea 532 se acoplan a través del circuito híbrido H9 al terminal de entrada 507. El circuito híbrido H9 aísla por lo tanto, las señales de salida en el terminal 503 procedentes del terminal 507.

La figura 6 ilustra un circuito de teleconferencias por aparatos telefónicos de altavoz con lugares de interconexión 604, 605, 606 y 607 por medio del puente de conferencia 610. El lugar 604 comprende aparatos telefónicos 604-1 a 604-n, un acoplador de salida N4-T y un acoplador de entrada N4-R. Las disposiciones de los aparatos telefónicos en el lugar 604 son prácticamente similares a las descritas con relación a la figura 1. Una línea de cuatro hilos conductores 614 se conecta entre los acopladores N4-T y N4-R y el puente de conferencias 610. De un modo similar, cada uno de los lugares 605 a 607 comprende una pluralidad de aparatos telefónicos de altavoz y acopladores que se conectan a través de líneas de cuatro conductores 615, 616 y 617 respectivamente, al puente de conferencia 610. Según es bien sabido en esta rama de la industria el puente de conferencias 610 funciona para optimizar el acoplamiento de las señales de salida y de entrada entre los lugares interco

nectados. El puente de conferencias proporciona un acoplamiento óptimo entre lugares distantes y, en el dispositivo de conferencias de la figura 6, puede mejorar la calidad de la transmisión de la señal entre lugares muy separados. No obstante, se comprenderá que cualquiera de las redes de comunicación bien conocidas, apropiadas para interconectar más de dos terminales de comunicaciones, se puede utilizar también y que las interconexiones entre los lugares - pueden utilizar líneas de dos conductores cuando se inserten circuitos híbridos apropiados, como el ilustrado en la figura 5.

Descrita suficientemente la naturaleza del invento, así como la manera de realizarlo en la práctica, debe hacerse constar que las disposiciones anteriormente indicadas son susceptibles de modificaciones de detalle en cuanto no alteren su principio fundamental.



REIVINDICACIONES

1.- Perfeccionamientos en sistemas de teleconferencias con altavoces, del tipo de sistemas de conferencias con un lugar de conferencias por lo menos que comprende una pluralidad de aparatos telefónicos de altavoz, un terminal de entrada y un terminal de salida en cada lugar, y una red de comunicaciones conectada a los terminales de entrada y de salida; caracterizados porque se dota a cada uno de los aparatos telefónicos de altavoz de un micrófono, un dispositivo de altavoz, un canal de transmisión que tiene una entrada conectada al micrófono y una salida, un canal de recepción que tiene una entrada acoplada a dicho terminal de entrada y una salida conectada al dispositivo de altavoz, y un dispositivo de control de funcionamiento independiente que responde conjuntamente a la energía de conversación en el canal de transmisión del aparato y a la energía de conversación en el canal de recepción del aparato para activar, de una forma selectiva, uno de dichos canales de transmisión y de recepción y desactivar, simultáneamente, el otro de los canales de transmisión y de recepción del aparato, y medios para combinar las salidas de los canales de transmisión activos y para alimentar la salida combinada al terminal de salida.

2.- Perfeccionamientos según la reivindicación 1, caracterizados porque cada sistema comprende una pluralidad de lugares distantes y porque la red de comunicaciones conecta los terminales de entrada y de salida de dichos lugares.

3.- Perfeccionamientos según las reivindicaciones 1 ó 2, caracterizados porque cada dispositivo de control de aparato comprende medios que responden a la energía de conversación en el canal de transmisión del aparato para generar una primera señal, medios que responden a la energía de conversación en el canal de recepción del aparato para generar una segunda señal, medios que res

ponden a la primera señal al ser esta mayor que la segunda señal para conectar el canal de transmisión del aparato y desconectar el canal de recepción, y medios que responden a la primera señal al ser menor ó igual que la segunda señal para conectar el canal de recepción del aparato y desconectar el canal de transmisión del aparato, funcionando el dispositivo de control de cada aparato telefónico de altavoz en un lugar independientemente de los otros dispositivos de control en dicho lugar.

4.- Perfeccionamientos según las reivindicaciones anteriores, caracterizados porque los medios para combinar las salidas de los canales de transmisión activos comprenden medios para sumar las salidas de los canales de transmisión activos.

5.- Perfeccionamientos según las reivindicaciones 1, 2, 3 ó 4, caracterizados porque cada sistema comprende además medios para separar acústicamente cada micrófono de aparato telefónico de altavoz de los dispositivos de altavoz de los otros aparatos telefónicos de altavoz en dicho lugar.

6.- Perfeccionamientos según la reivindicación 5, caracterizados porque cada micrófono de aparato comprende un micrófono unidireccional.

7.- Perfeccionamientos según la reivindicación 5, caracterizados porque cada micrófono del aparato comprende un micrófono omnidireccional y cada micrófono de aparato en un lugar se encuentra por lo menos a una distancia predeterminada de los dispositivos de altavoz de los otros aparatos situados en dicho lugar.

8.- Perfeccionamientos según cualquiera de las reivindicaciones anteriores, caracterizados porque el trayecto de comunicación comprende una línea de cuatro hilos conductores que incluyen una línea de salida conectada a cada terminal de salida del lugar y una línea de entrada conectada a cada terminal de entrada de di

cho lugar.

5 9.- Perfeccionamientos según cualquiera de las reivindicaciones 1 a 7, caracterizados porque el trayecto de comunicación comprende una línea de dos hilos conductores y dicho lugar comprende además un circuito híbrido para conectar el terminal de salida y el terminal de entrada a la línea de dos hilos conductores.

10 10.- Perfeccionamientos según cualquiera de las reivindicaciones 1 a 7, caracterizados porque el trayecto de comunicación comprende un puente de conferencias y medios para conectar el puente de conferencias a los terminales de entrada y salida de cada lugar.

15 11.- Perfeccionamientos en sistemas de teleconferencias con altavoces; tal y como queda sustancialmente descrito en la presente Memoria, e ilustrado en los dibujos adjuntos.

Esta Memoria, consta de 23 hojas, escritas a máquina por una sola cara.

Madrid, -5 ENE. 1977

WESTERN ELECTRIC COMPANY
INCORPORATED.

GÓMEZ ACEBO Y MUÑOZ

En F. Firmado: L. Gómez Fernández



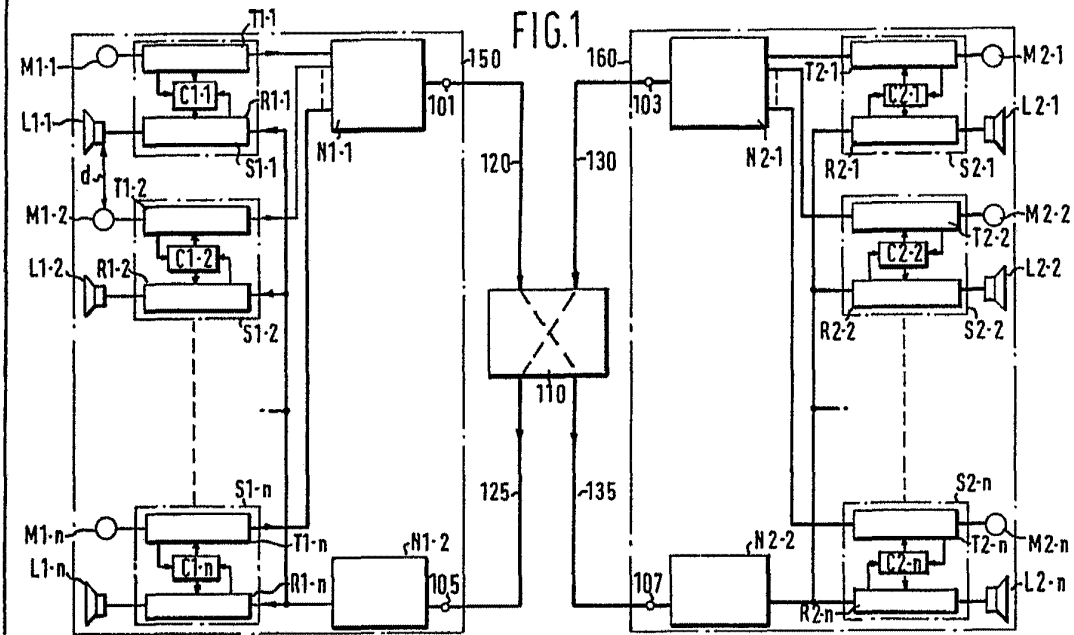


FIG. 1

SCALE
VARIABLE

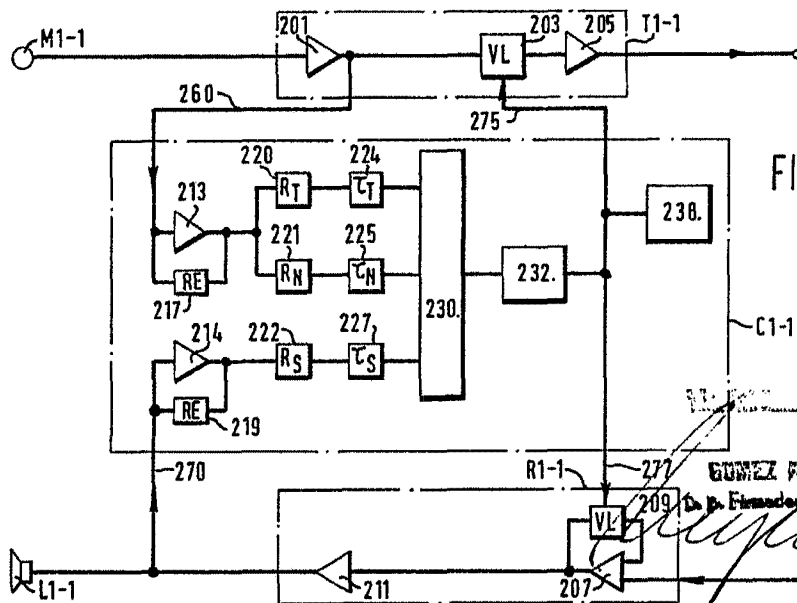
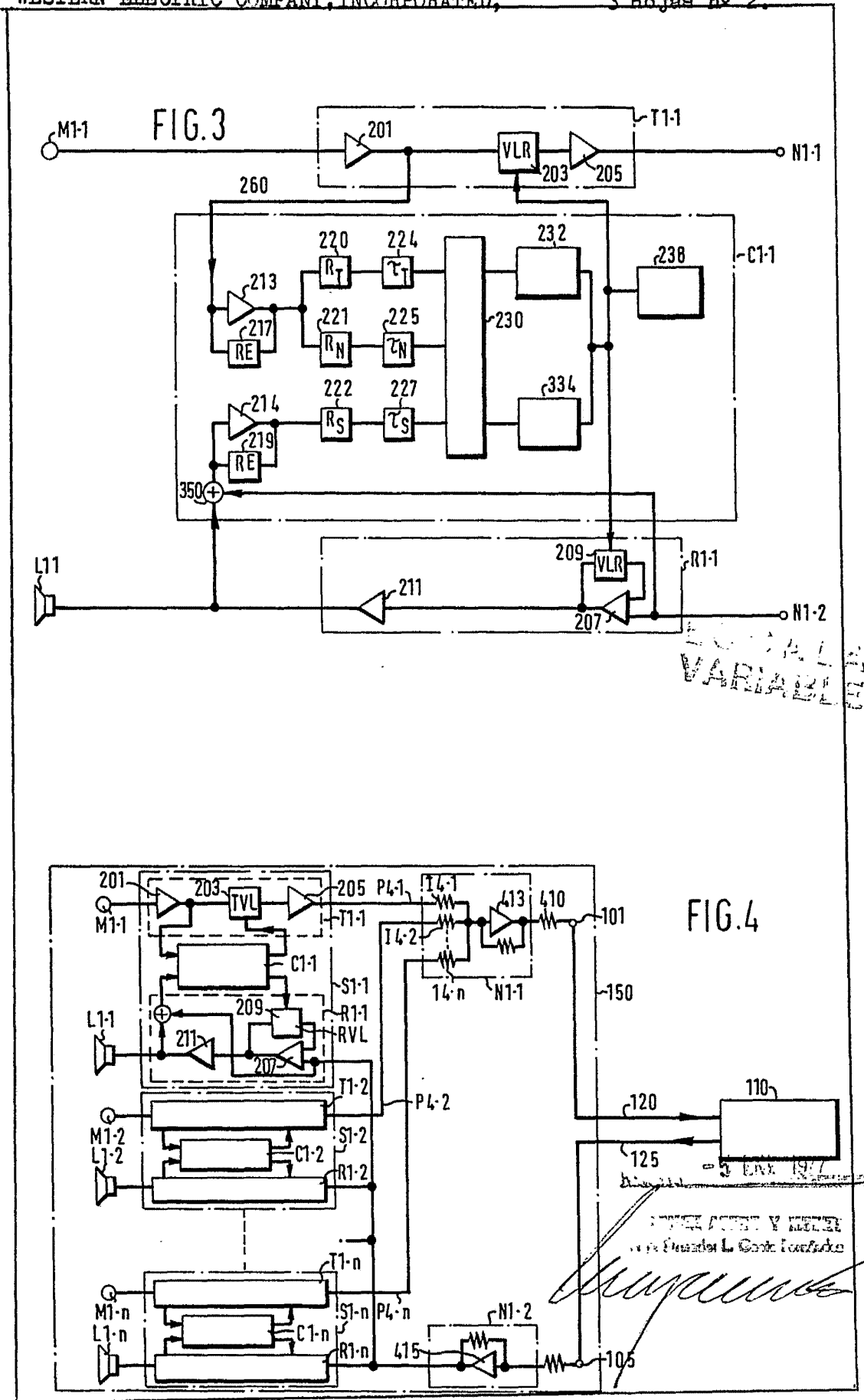


FIG. 2

5 ONE 1947

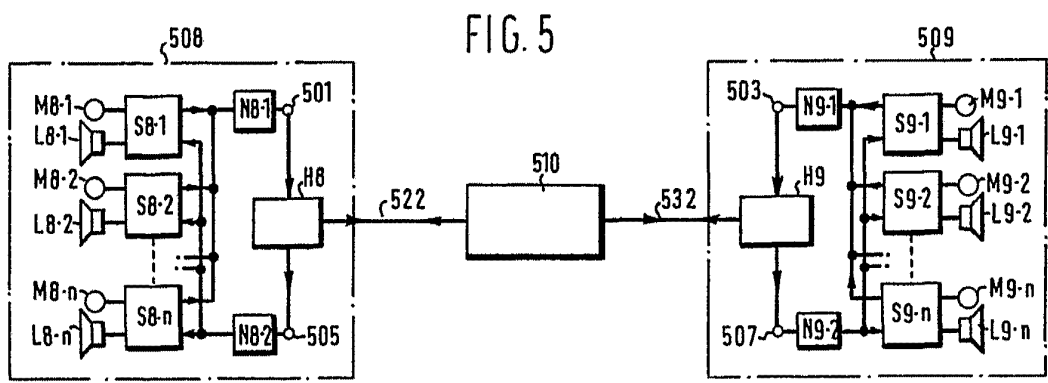
GOMEZ FERRER Y MUÑOZ
Ingenieros de Electricidad y Mecánica
[Signature]



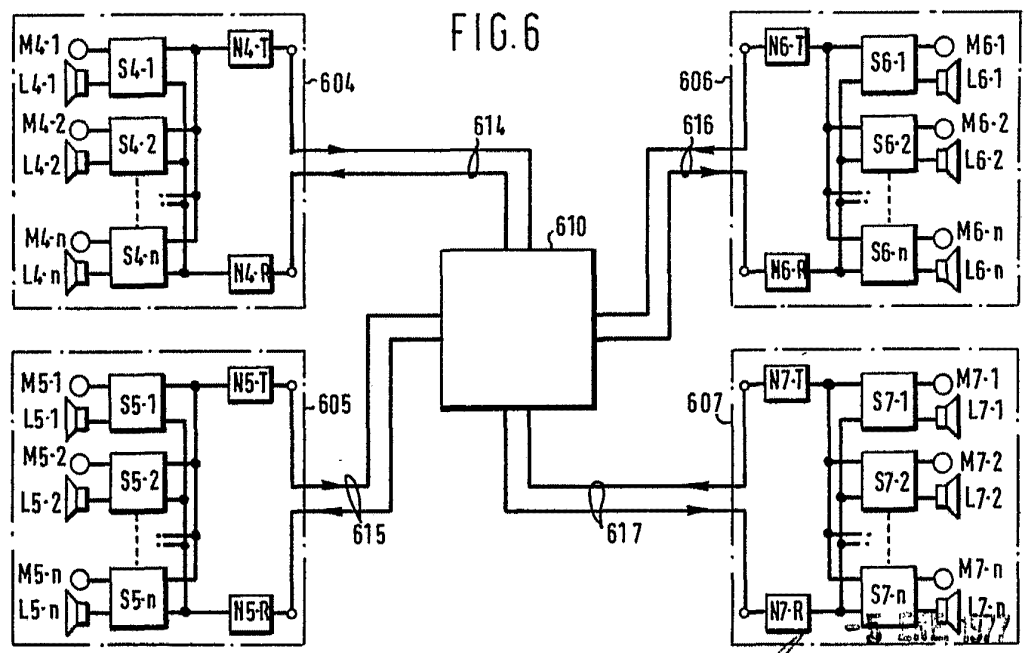
VARIABLE

WESTERN ELECTRIC COMPANY, INCORPORATED
 1977

[Handwritten signature]



ESCALA
VARIABLE



Madrid

[Handwritten signature]