



ESPAÑA

19 ES	11 NUMERO 452982	10 A2
21	22 FECHA DE PRESENTACION 14 OCT. 1976	

CERTIFICADO DE ADICION

54 PRIORIDADES: 51 NUMERO P 25 46 007.5			52 FECHA 14 de Octubre de 1975			53 PAIS Alemania.		
47 FECHA DE PUBLICIDAD			51 CLASIFICACION INTERNACIONAL B44F, G11B, G06K			51 PATENTE A LA CUAL SE ADICIONA		
54 TITULO DE LA INVENCIÓN Mejoras introducidas en el objeto de la patente principal nº 444.319, presentada el 15 de Enero de 1976, por PERFECCIONAMIENTOS EN SISTEMAS DE IDENTIFICACION POR TARJETAS.								
51 SOLICITANTE (ES) SIEMENS AKTIENGESELLSCHAFT, de Berlin y München, entidad alemana.								
DOMICILIO DEL SOLICITANTE residente en Wittelsbacherplatz 2, D-8000 München 2, República Federal Alemana.								
51 INVENTOR (ES) Hartwig Rüll.								
52 TITULAR (ES)								
51 REPRESENTANTE D. Jaime Gomez-Acebo y Modet.								

La presente invención se refiere a un sistema de identificación por tarjetas de identidad a prueba de falsificaciones.

En la patente principal Nº 444.319 se describió un sistema de identificación por tarjetas de identidad a prueba de falsificación,

5. compuestas de una primera capa transparente en cuyo lado inferior estaban aplicadas informaciones por técnicas de impresión convencionales, y que contiene un seguro holográfico, así como otros seguros, tales como estructuras metálicas, estructuras fluorescentes, impresiones de seguridad y similares, y de una segunda capa
10. transparente o no transparente, estando aplicado en toda la superficie de la segunda capa que mira a la primera capa un holograma de fases o amplitudes legible por transmisión o reflexión, que contiene por lo menos las informaciones perceptibles visualmente de la primera capa en impresión directa.

15. Una tarjeta de identidad de esta clase es no sólo segura contra falsificación en alta medida, sino que puede leerse también con aparatos lectores sencillos y baratos.

- El cometido de la presente invención es mejorar el sistema de identificación empleando una tarjeta de identidad a prueba
20. de falsificación partiendo de que ésta pueda leerse no sólo visualmente, sino también mecánicamente.

- Para la solución de este cometido se propone que adicionalmente estén impresas informaciones holográficas como tramado de
- bits óptico binario en dos hologramas superpuestos al menos parcialmente, interpretándose uno de los hologramas adicionales sólo con
25. luz visible y el otro holograma adicional sólo con luz invisible infrarroja o ultravioleta.

- La fabricación de la tarjeta de identidad a prueba de falsificación de esta clase, consiste en que las informaciones adicionales a almacenar holográficamente se transforman en un tramado
- 30.

de bits binario y en que estos tramados de bits se impresionan por duplicado en dos hologramas superpuestos en la capa sensible a la luz.

5. Esta doble impresión eleva todavía más la seguridad contra falsificación, en especial si se elige diferente la codificación en ambos hologramas.

10. A continuación se describe a modo de ejemplo la invención a base del dibujo, en el que está representada esquemáticamente una disposición para la impresión de la tarjeta de identidad según la invención.

15. En la figura se designa con 5 el medio de impresión, por ejemplo una de ambas capas soldables de la tarjeta de identidad a prueba de falsificación, con la capa sensible a la luz. Sobre esta capa 5 sensible a la luz se aplica un primer holograma 6 debido a que una onda de objeto 1 divergente, que contiene las informaciones binarias a almacenar holográficamente, se interfiere con una onda de referencia 2 que es asimismo una onda esférica divergente. Después de la aplicación del primer holograma 6 se aplica mediante una siguiente iluminación un segundo holograma 6l superpuesto al primer holograma 6, interfiriéndose la banda de objeto 4 empleada aquí, y que es una onda esférica convergente, con una onda de referencia 2 que es una onda esférica divergente, sobre el medio de impresión 5. Las ondas de referencia 2 y 3 pueden ser idénticas en ambas iluminaciones (figura 1).

25. Si bien al leerse ambos hologramas 6, 6l superpuestos, se emplean ventajosamente una vez sólo luz visible y la otra vez sólo luz con una longitud de onda que se halla fuera del campo visible, es posible recibir ambos hologramas con luz de la misma longitud de onda. Fundamentalmente es también posible recibir ambos hologramas 6, 6l con ondas de objeto y ondas de referencia de

30.

diferentes longitudes de onda. Así pues para la recepción es apropiado por ejemplo un laser-He-Ne con una primera longitud de onda  $\lambda_1 = 0,6328\mu\text{m}$  y una segunda longitud de onda  $\lambda_2 = 1,15 \mu\text{m}$ . Este laser ofrece la especial ventaja de que al estar apropiadamente dimensionada la calidad del resonador, ambas longitudes de onda pueden obtenerse simultáneamente de una y la misma fuente laser. También pueden emplearse como fuentes de luz infrarroja, laser de semiconductores baratos.

5.

10.

15.

Ya que de ambos hologramas impresionados pueden reconstruirse imágenes reales que representan un tramado de bits binario, se da una posibilidad de lectura a máquina porque los distintos puntos de luz se transforman por detectores apropiados en impulsos eléctricos que pueden preguntar bien a aparatos visualizadores de datos, locales, o a grandes estaciones de datos a través de enlaces de larga distancia.

20.

Para la transformación de los datos análogos en un tramado de bits binario, son apropiados todos los convertidores optoelectrónicos conocidos, tales como células de cristal líquido conectables o elementos -CdS o cerámicas-PLZT o moduladores acustoopticos.

25.

En lugar de una recepción paralela simultánea de ambos hologramas con luz de la misma longitud de onda, éstos pueden registrarse también en serie con luz de diferentes longitudes de onda.

Descrita suficientemente la naturaleza del invento, así como la manera de realizarlo en la práctica, debe hacerse constar que las disposiciones anteriormente indicadas son susceptibles de modificaciones de detalle en cuanto no alteren su principio fundamental.

REIVINDICACIONES

- 1.- Mejoras introducidas en el objeto de la patente principal nº 444.319, presentada el 15 de Enero de 1.976, por PERFECCIONAMIENTOS EN SISTEMAS DE IDENTIFICACION POR TARJETAS del tipo
5. de tarjeta compuesta de una primera capa transparente en cuyo lado inferior estan aplicadas informaciones por técnicas de impresión convencionales, y que contiene un seguro holográfico, así como otros seguros, tales como estructuras metálicas, estructuras fluorescentes, impresiones de seguridad y similares, y de una segunda
10. capa transparente o no transparente, estando aplicado en toda la superficie de la segunda capa que mira a la primera capa un holograma de fases o amplitudes legible por transmisión o reflexión, que contiene por lo menos las informaciones perceptibles visualmente de la primera capa, en impresión directa, caracterizadas porque
15. se impresionan informaciones holográficas adicionales, como tramado de bits óptico binario, en dos hologramas superpuestos al menos parcialmente, siendo legible uno de los hologramas adicionales sólo con luz visible y el otro holograma adicional sólo con luz infrarroja o ultravioleta.
20. 2.- Mejoras según la reivindicación 1, caracterizadas porque las informaciones adicionales a almacenar holográficamente, se transforman en un tramado de bits binario y porque este tramado de bits doble se impresiona como dos hologramas superpuestos con en cada caso la misma longitud de onda de impresión, sobre la capa
25. sensible a la luz.
- 3.- Mejoras introducidas en el objeto de la patente principal nº 444.319, presentada el 15 de Enero de 1.976, por PERFECCIONAMIENTOS EN SISTEMAS DE IDENTIFICACION POR TARJETAS, tal y como queda sustancialmente descrito en la presente Memoria y en el
- 30.

dibujo adjunto.

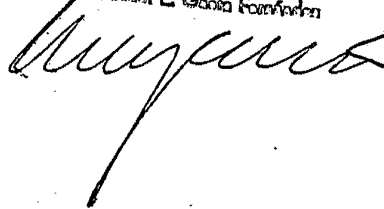
Esta Memoria consta de cinco hojas escritas a máquina por una sola cara.

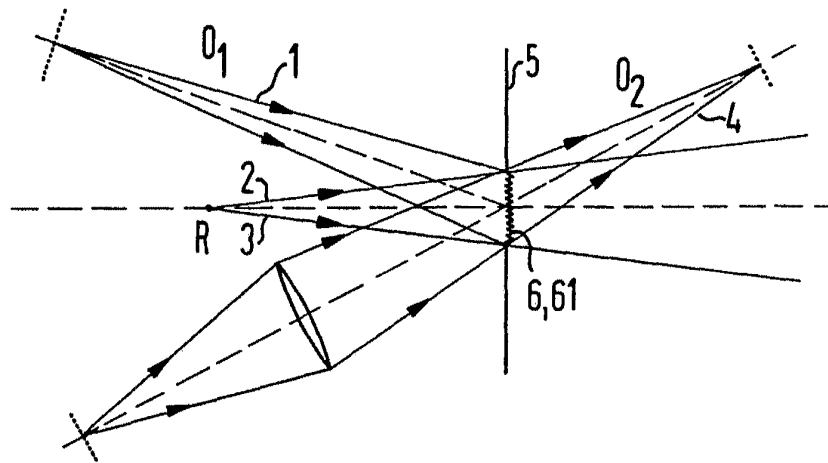
Madrid,

14 OCT. 1976

SIEMENS AKTIENGESELLSCHAFT, de Berlin  
y München.

GONZÁLEZ ACEBO Y CASQUET  
Ingenieros de L. García Fontán





ESCALA  
VARIABLE

14 OCT. 1976

Madrid

GOMEZ AGUDO ( INDEY  
De p. Firmado: L. Gomez Agudo