



ESPAÑA

10 ES	11 21 22	NUMERO <b>431058</b>	10 AT
		FECHA DE PRESENTACION <b>18-9-76</b>	

PATENTE DE INVENCION

60 PRIORIDADES: 61 NUMERO			62 FECHA	63 PAIS
64 FECHA DE PUBLICIDAD			65 CLASIFICACION INTERNACIONAL <b>A01D</b>	66 PATENTE DE LA QUE ES DIVISIONARIA
64 TITULO DE LA INVENCION <b>"MAQUINA DESBROZADORA PERFECCIONADA PARA DESCORONAR LA REMOLACHA"</b>				
71 SOLICITANTE (S) <b>D. Pedro MARTIN-BURO Y CABA, de nacionalidad española.</b>				
DOMICILIO DEL SOLICITANTE <b>MANZANARES (Ciudad Real). - Ctra. de la Solana, 29</b>				
72 INVENTOR (ES) <b>El titular.</b>				
73 TITULAR (ES) <b>El mismo.</b>				
74 REPRESENTANTE <b>D. José M<sup>a</sup> TORO ARENAL, Agente Oficial.</b>				

**COMPROBADO**  
**27 ABR. 1977**

La presente memoria descriptiva tiene el fin de declarar el invento propio del manifestante que trata, según expresa el enunciado, de una máquina desbrozadora perfeccionada para descoronar la remolacha, con notoria novedad, al objeto de su protección registral como patente de invención por el término y en las condiciones establecidas en la legislación reguladora de la Propiedad Industrial.

Esta nueva máquina presenta unas características que se sintetizan en la consecución de un trabajo mas perfecto, superior rendimiento y simplificación de mecanismos.

Las máquinas conocidas hasta ahora para análogo fin que la que constituye el objeto de la presente patente están realizadas, en su totalidad, con la transmisión de fuerza a los ejes sustentadores de los latiguillos desbrozadores, de diversos mecanismos de cadena o de engranaje de piñones y ruedas dentadas que actúan directa y combinadamente sobre los distintos ejes. Estos mecanismos son, por su propia naturaleza, complicados y costosos, requiriendo un cuidado especial para su entretenimiento y conservación, estando sujeto a continuos desgastes, produciéndose frecuentes averías de costosa reparación con pérdida de horas de trabajo.

Otro de los inconvenientes acusados en las máquinas actuales radica en la carencia de regulación de inclinación lateral de las cuchillas cortadoras que, además, están dotadas de sistemas de regulación en altura ciertamente con falta de la adecuada sencillez.

Es también acusado el inconveniente que supone la limpieza de la broza acumulada en el transcurso de la actuación de la máquina, como consecuencia de la constitución de la misma.

En presencia de esta serie de inconveniencias, entre otras, se estudiaron sus soluciones, cristalizando en la creación de la nueva máquina que orilla de manera efectiva los acusados defectos con probada eficacia.

35.- Con el fin de facilitar al máximo la interpretación del invento, en los dibujos adjuntos se presenta esquemáticamente una forma práctica de realización de la máquina, a título de ejemplo y sin carácter exhaustivo, sino meramente informativo, en base de los cuales se hará a continuación la descripción preceptiva.

40.-

En los planos aludidos, complementarios de esta memoria se representa:

La Fig. 1ª, presenta la máquina según el invento, esquemáticamente.

45.- La Fig. 2ª, es un detalle esquemático del mecanismo tensor.

La Fig. 3ª, muestra el soporte de sustentación de las tapas de carcasa.

50.- La Fig. 4ª, representa el detalle del dispositivo de cuchillas y palpador.

55.- En consecuencia, la invención está constituida, en primer lugar, por la transmisión de la fuerza, tomada del tractor, mediante dos poleas (1 y 2) situadas en los respectivos lados de la máquina transmiten con independencia a cada una por medio de correas trapezoidales (3 y 4) el movimiento a las poleas (5 y 6) correspondientes a los ejes (7 y 8) sustentadores de los latiguillos desbrozadores (9).

60.- Las poleas están protegidas mediante carcasas (10) fácilmente desmontables, lo que permite la reparación, sustitución, tensado o cambio de velocidad con la mayor rapidez y

comodidad.

65.- La presión de los palpadores (11) sobre el suelo, es regulable con independencia en cada uno por medio de dos muelas (12) montadas en los brazos (13) de los brazos (14), accionando los tensores (15) para fijar la altura del palpador correspondiente.

70.- Las cuchillas cortadoras (16) son regulables en altura e inclinación, disponiendo al efecto de tornillos (17) que la sujetan al soporte (18) en los orificios (19) practicados sucesivamente para la introducción en ellos de los espárragos de cada extremo de la cuchilla, para situarla y fijarla a la altura y con la inclinación deseada.

75.- De esta manera, se consigue el corte de la corona de la remolacha no solo a la altura prevista, sino también con la inclinación mas idónea para la perfección del trabajo.

La carcasa consta de topes practicables (20) cuya posición de abertura se regula por medio de soportes de sustentación (21) dotados de barra telescópica (22) con dispositivo de fijación (23).

80.- En virtud de esta disposición se consigue el fácil acceso al interior de la máquina para la reparación en cualquier momento de los latiguillos y la limpieza periódica en el transcurso de la jornada para eliminar el barro y el forraje que normalmente se acumula, aumentándose de esta forma el rendimiento y manteniéndose el régimen de trabajo de la máquina  
85.- sin la resistencia que la intensidad del barro y los forrajes acumulados producen.

90.- Descrita suficientemente la naturaleza del invento, debe hacerse expresa manifestación sobre que, evidentemente, es susceptible de aquellas variantes de orden constructivo y em-

pleo de materiales y elementos accesorios que puedan ser sugeridos por la técnica y la realización práctica, sin que por ello se aparte del ámbito proteccional que se especifica en la nota reivindicatoria.

- - - - -

95.-

R E I V I N D I C A C I O N E S

1ª).- "MAQUINA DESBROZADORA PERFECCIONADA PARA DESCORONAR LA REMOLACHA" que se caracteriza porque la transmisión del movimiento de los ejes de latiguillos desbrozadores se produce con independencia para cada eje, mediante correas trapezoidales entre poleas montadas en cada eje y la transmisión, protegidas por carcasas acopladas.

100.-

2ª).- "MAQUINA DESBROZADORA PERFECCIONADA PARA DESCORONAR LA REMOLACHA" según la reivindicación anterior, que se caracteriza porque los palpadores son de presión regulable sobre el suelo disponiéndose en cada extremo de un brazo sustentador respectivo independiente y el chasis de la máquina un muelle accionado por tensor, fijándose la altura mediante el mismo.

105.-

3ª).- "MAQUINA DESBROZADORA PERFECCIONADA PARA DESCORONAR LA REMOLACHA" según las reivindicaciones anteriores, que se caracteriza porque la altura e inclinación de las cuchillas de descoronamiento se regulan por la disposición de las mismas en la posición prevista introduciéndose los espárragos de ellas en los orificios correspondientes practicados en los soportes enfrentados en los palpadores y fijándose mediante tornillos de presión.

110.-

4ª).- "MAQUINA DESBROZADORA PERFECCIONADA PARA DESCORONAR LA REMOLACHA" según las reivindicaciones anteriores, que se caracteriza porque la carcasa protectora de los latiguillos desbrozadores está constituida con tapas abatibles de apertura regulable por soporte sustentador con barra telescópica y mecanismo de fijación posicional.

115.-

120.-

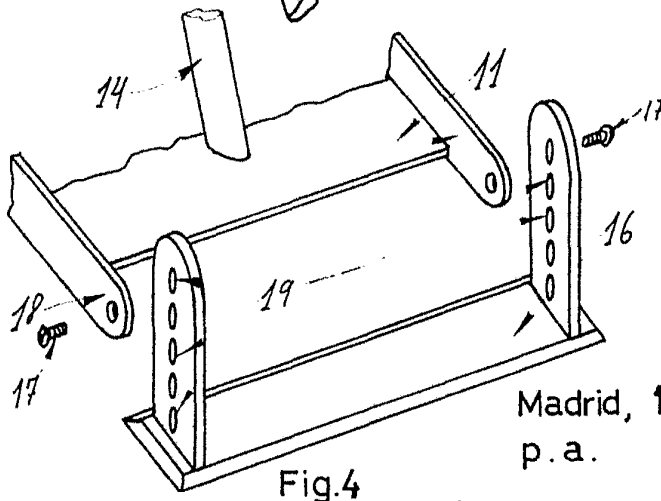
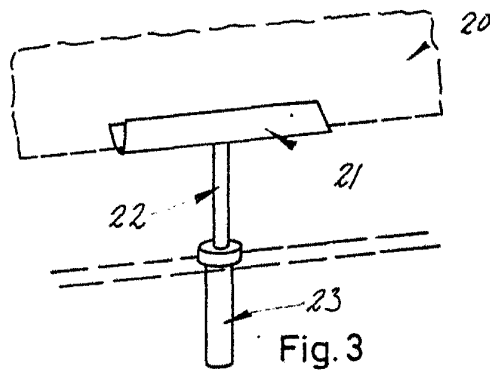
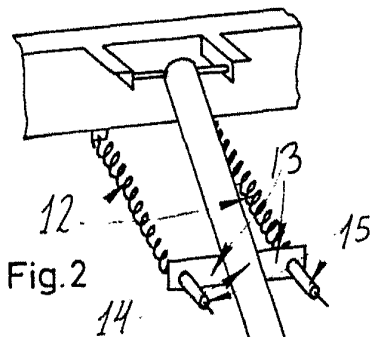
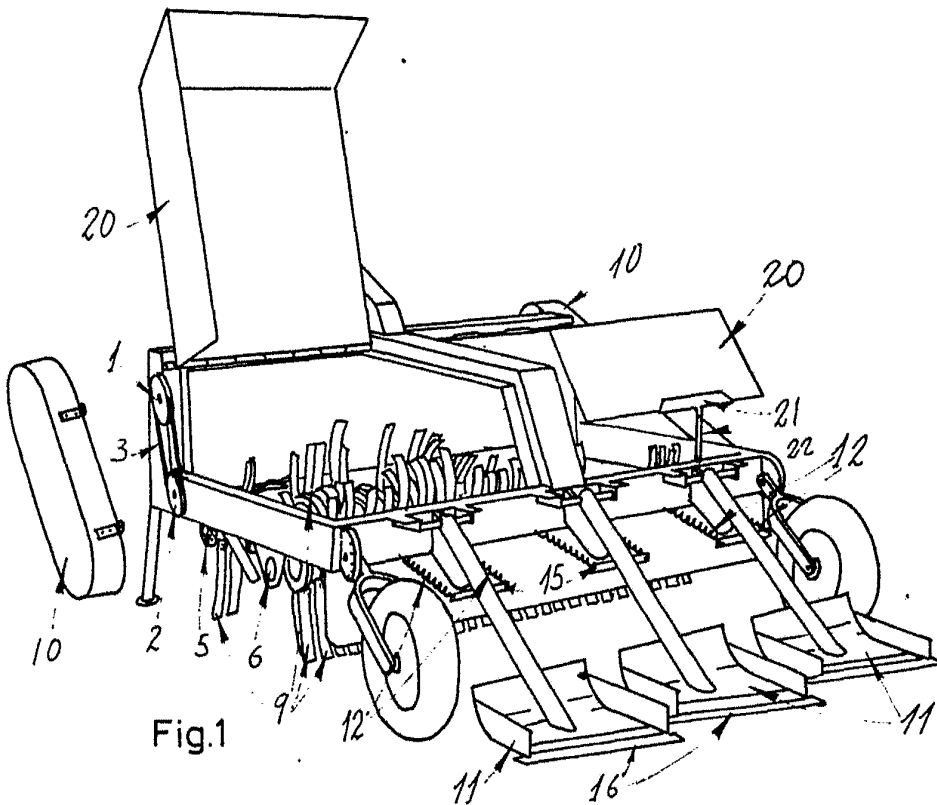
5ª).- "MAQUINA DESBROZADORA PERFECCIONADA PARA DESCORONAR LA REMOLACHA".

La presente memoria descriptiva consta de siete hojas foliadas y mecanografiadas por una sola cara, componiendo un total de ciento veintisiete líneas, incluidas las presentes.

Madrid, 18 de Septiembre de 1.976.-

JOSÉ M. TORO  
P.P.

Fdo. Anatóles Borges



Madrid, 18 Setiembre de 1976  
p. a.

JOSE M. TORO  
p. p. 7

Fdo. Andrés Borges