



ESPAÑA

19	ES	17	NUMERO	18	A1
		21	754406		
		22	FECHA DE PRESENTACION		

PATENTE DE INVENCION

30 PRIORIDADES:		
31 NUMERO	32 FECHA	33 PAIS
47 FECHA DE PUBLICIDAD	51 CLASIFICACION INTERNACIONAL	62 PATENTE DE LA QUE ES DIVISIONARIA
	D03J	
64 TITULO DE LA INVENCION		
"LIMPIADORA DE CANILLAS"		
71 SOLICITANTE (S)		
BRACONS Y RIERA, S.L.		
DOMICILIO DEL SOLICITANTE		
BARCELONA, Avda. José Antonio nº 646		
72 INVENTOR (ES)		
D. Ramón Riera y Riera		
73 TITULAR (ES)		
74 REPRESENTANTE		
M ^a CARMEN MORGADES MANONELLES		

UNE A 4 MOD. 3105 UTILÍCESE COMO PRIMERA PAGINA DE LA MEMORIA

CONCEDIDA

22 JUN. 1977

La presente Patente de Invención tiene por objeto con
forme indica su enunciado en una "LIMPIADORA DE CANILLAS",
con el fin de eliminar las reservas existentes en estas.

5 Esta limpiadora está constituida básicamente por un
tambor prismático sensiblemente exagonal, situado en una
posición horizontal ligeramente inclinada, adaptándose
en una de sus bases una plataforma de carga por la cual
se introduzcan por deslizamiento a las canillas que se
quiera eliminar las correspondientes reservas de hilo.

10 Una vez el tambor está lleno de canillas es accionado
mediante el auxilio de un convencional eléctromotor, ad-
quiriendo este tambor un movimiento de rotación con una
velocidad aproximada de 6 vueltas por minuto, consiguién-
dose de ésta forma que el hilo contenido en las canillas
15 se vaya quedando enredado en los ganchos existentes den-
tro del tambor.

Otros detalles y características de la actual Patente
se irán poniendo de manifiesto en el transcurso de la des-
cripción que a continuación se dá, en que se hace referen-
20 cia a los dibujos que a esta Memoria se acompaña en la que,
de manera un tanto esquemática, se representan los deta-
lles preferidos. Estos detalles se dán a título de ejemplo
haciendo referencia a un caso posible de realización prác-
tica, pero la Patente de Invención no queda limitada exac-
25 tamente a los detalles que allí se exponen; por tanto es-
ta descripción debe ser considerada desde un punto de vista
ilustrativo y sin limitaciones de ninguna clase.

La figura 1 es una vista en alzado lateral de la ma-
quina limpia canillas, siendo las figuras 2 y 3 sendos
detalles de los ganchos existentes en el interior del tam-
bor, mientras que la figura 4 es una vista frontal del
conjunto de la maquina precanizada.

Tanto en la figura 1 como en la figura 4 se puede com-
probar que la limpiadora de canillas está constituida
por un tambor prismático 11 sensiblemente exagonal, el
cual se encuentra sustentado por el armazon 12.

Este tambor 11 presenta una ligera inclinación con el
fin de facilitar la entrada de las canillas al tambor 11
mediante el auxilio de una plataforma de carga 13 la
cual finaliza en una de las bases del tambor 11.

Una vez introducidas las canillas en el interior del
tambor 11 éste es accionado mediante el auxilio de un
convencional motoreductor, adquiriendo este tambor un
movimiento de rotación de forma que gracias a esta ro-
tación y al existir dos series de ganchos 14, 15 en el
interior del tambor el hilo existente en las canillas
se enredará con los susodichos ganchos 14 y 15.

Al cabo de un determinado período de tiempo que pue-
de establecerse aproximadamente en unos 10 ó 15 minu-
tos puede darse por finalizado el ciclo, procediéndose
al vaciado de las canillas a traves de la puerta 16 sien-
do esta puerta una de las caras laterales del tambor 11.

Con el fin de que con el movimiento de rotación no
puedan estropearse las canillas se comprende que el tam-
bor, debe construirse con un material tal como la madera

forrado con goma u otro material similar.

5 Descrito suficientemente en que consiste el presente mecanismo en correspondencia con el plano adjunto, se comprende que podrán introducirse en el mismo cualesquiera modificaciones de detalle se estimen convenientes siempre que no altere su esencialidad, a cuyo fin se declaran de novedad y propia invención de Don PEDRO ASTIGARRA SIERRA las siguientes reivindicaciones que constituyen la Patente de Invención.

R E I V I N D I C A C I O N E S

18 - "LIMPIADORA DE CANILLAS", caracterizada por estar constituida basicamente por un tambor prismático sensiblemente exagonal, el cual se encuentra sustentado por un arma
 5 son quedando este tambor situado en una posición ligeramente inclinada respecto a la horizontal existiendo una plataforma de carga que finaliza en una de las bases del tambor, efectuándose por esta plataforma la introducción de las canillas al interior del tambor.

10 28 - "LIMPIADORA DE CANILLAS", caracterizado porque una vez introducidas las canillas dentro del tambor se dota a éste mediante el auxilio de un convencional motorreductor de un movimiento de rotación, gracias al cual y por existir en el interior del tambor dos series de ganchos, el hi
 15 lo existente en las canillas queda enredado con los mencionados ganchos.

20 38 - "LIMPIADORA DE CANILLAS", caracterizado porque una vez el hilo existente en las canillas ha quedado enredado en los ganchos se procede a la evacuación de las canillas a través de una puerta existente en una de las caras laterales del tambor.

48 - "LIMPIADORA DE CANILLAS".

Todo tal y conforme se describe en la presente Memoria

la cual consta de seis hojas escritas a máquina por una so-
la de sus caras y un plano que la ilustra.


BRACONS Y RIERA, S.L.

P.A.

Madrid, 13 de Septiembre de 1.976

M.º CARMEN MORGADOS MANONELLES

p. p.


Fdu. Juan Antonio Morgados Manonelles

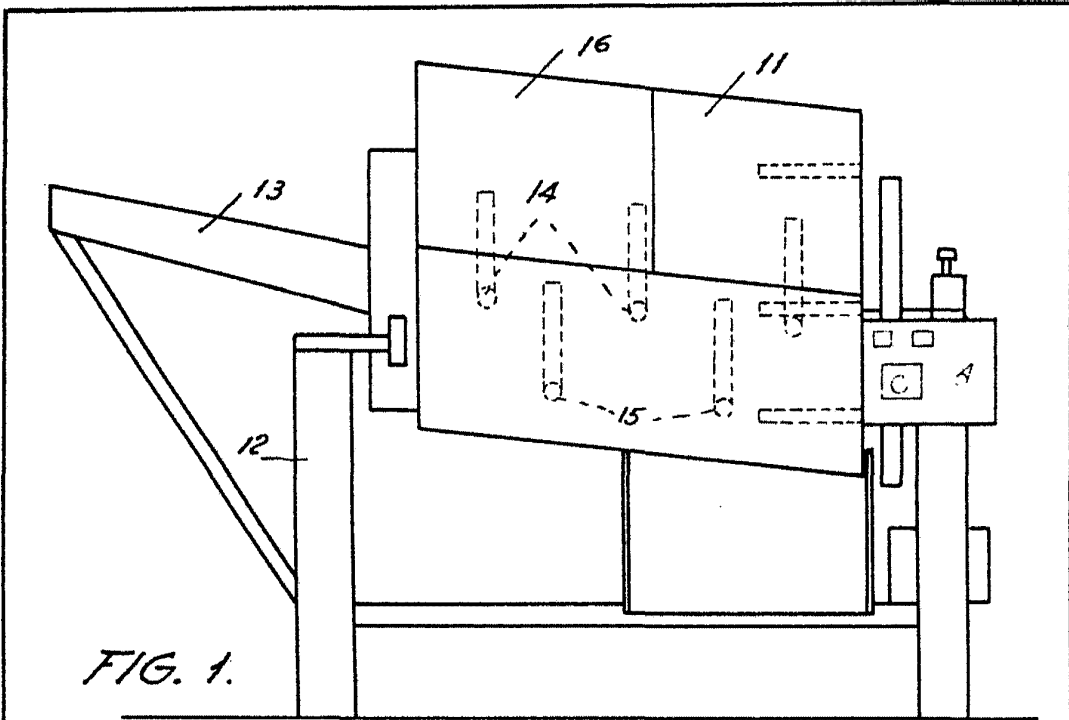


FIG. 1.

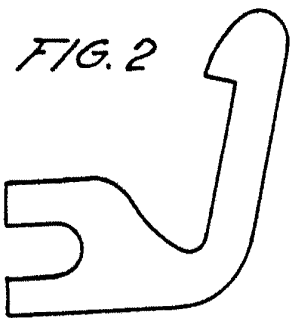


FIG. 2

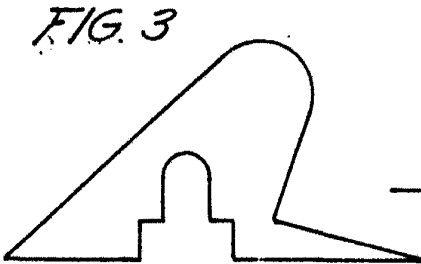


FIG. 3

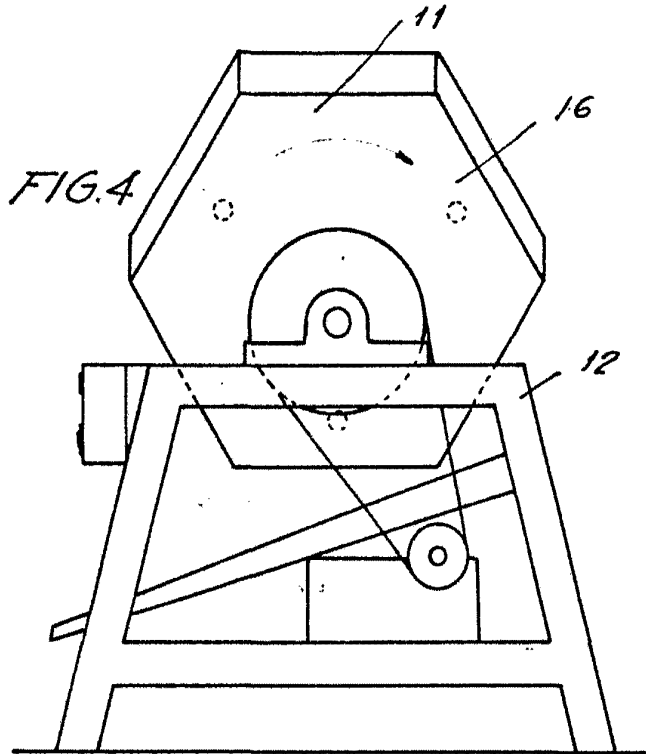


FIG. 4

MADRID. 13 de Septiembre de 1.976
p.a. N.º del Gernero, Vergades y Manonelles
p.f.
Alcorgado

ESCALA CONVENCIONAL