

MINISTERIO DE INDUSTRIA
REGISTRO DE LA PROPIEDAD INDUSTRIAL



FS

451.153

A1

1-9-76

PATENTE DE INVENCION

(30) PRIORIDADES		(32) FECHA	(33) PAIS
(31) NUMERO		20 MAYO 1977	
(4) FECHA DE PUBLICACION	(51) CLASIFICACION INTERNACIONAL	(52) PATENTE DE LA QUE ES DIVISIONARIA	
(54) TITULO DE LA INVENCION "SISTEMA DE ADAPTACION DE MODULO Y REDUCCION DE FENOMENOS TRANSITORIOS EN LA CAPTACION DE SEÑALES ELECTRICAS CON SEPARACION DE ELEMENTOS EN VARIOS NIVELES".			
(71) SOLICITANTE(S)			
IKASLAN, ESTUDIOS E INVESTIGACIONES TECNICAS, S.A.			
DOMICILIO DEL SOLICITANTE			
Bº Zabalondo, 3 -MUNGUIA- (Vizcaya)			
(72) INVENTOR(ES)			
D. JUAN JOSE ZUBELDIA PERAL.			
(73) AGENCIAS			
(74) REPRESENTANTE			
D. MIGUEL FERNANDEZ-LOAYSA PINZON.			

J1/ag.-5963

1 La presente memoria descriptiva tiene como fin
la declaración del objeto sobre el que ha de recaer el privilegio
de explotación industrial y comercial exclusivo en el territorio
nacional de una Patente de Invención, de acuerdo con la vigente
5 Legislación, que, como el enunciado indica, se trata de "SISTEMA
DE ADAPTACION DE MODULO Y REDUCCION DE FENOMENOS TRANSITORIOS EN
LA CAPTACION DE SEÑALES ELECTRICAS CON SEPARACION DE ELEMENTOS EN
VARIOS NIVELES".

10 Cuando deseamos verificar la captación de seña-
les eléctricas para introducirlas en un elemento de control o de
medición o bien en un armario de distribución, nos encontramos
con el problema de que la toma de estas señales se hace a unas
tensiones e intensidades que no son propiamente las de funciona-
15 miento de los elementos de protección o control al que las mis-
mas van a ser conectadas.

 Para la adaptación en módulo de las señales cap-
tadas antes de su conexión propiamente dicha a los delicados ele-
mentos de control electrónico al que pueden ir conexionadas, es
preciso realizar una adaptación del módulo de la señal.

20 Igualmente nos aparece otro aspecto de conside-
ración, que es el referente a la influencia de los fenómenos tran-
sitorios y así si estamos captando una señal de tensión y conexio-
nándola a un delicado instrumental, es necesario prever la nefas-
ta influencia que puede tener, el que en un momento dado por esa
25 señal nos aparezca un fenómeno transitorio (de alta tensión) que
haga un efecto desmesurado que indudablemente inutilizaría los
elementos conexionados a dicha señal.

30 Para realizar esta adaptación en módulo y redu-
cir la posible influencia de los fenómenos transitorios, en la
actualidad se han empleado adaptaciones diversas pero que no sa-

1 tisfacen totalmente las exigencias por los motivos siguientes:

5 a).-Si se emplea un solo escalón de reducción, es muy difícil el cubrir amplias gamas de reducción y adaptación con el grado de exactitud que luego debe de tener la señal de salida en su conexión a los instrumentos electrónicos de control.

10 Si se opta por realizar la adaptación en dos escalones, de manera que en uno de ellos se verifique la adaptación gruesa o grosera para eliminar las crestas de tensión y reducir fuertemente el módulo la señal y posteriormente se emplee otro nivel de adaptación fina en el que se eliminarán las perturbaciones de poca duración en el tiempo y se realizará un aislamiento galvánico, surge el problema de la colocación de este conjunto en la instalación; nos encontramos con que si colocamos ese conjunto dentro del armario o lugar que albergue el conjunto de la instalación electrónica se produce un problema de cableado ya que las señales de entrada por su módulo todavía no adaptado necesitan de voluminosos cables para su conexión, también se nos produce un problema de temperatura ya que la adaptación gruesa produce un calentamiento que resulta perjudicial para los delicados componentes electrónicos del resto de la instalación, o en todo caso nos obliga a emplear en la misma componentes especialísimos en cuanto a su capacidad de resistencia de temperatura, por añadidura aparecen fenómenos de inducción dada la elevada cuantía modular de las señales empleadas. Si para solucionar este problema decidimos colocar el conjunto de adaptación fuera del armario o recinto que ubique el resto de la instalación, nos encontramos que la señal fina es de delicada transmisión y puede verse nuevamente afectada por interferencias.

25
30 Por todo lo anterior nos encontramos que los medios hasta ahora empleados para resolver este problema adolecen de numerosos defectos e incrementan el riesgo de averías que re-

1 sulta incompatible con los fines de la instalación ya que de poco
sirve que tengamos una instalación de protección muy sensible y
costosa, que en un momento dado puede fallar por avería en el es-
calón de adaptación de módulo de la señal.

5 Con el sistema objeto de nuestra invención todos
estos problemas quedan resueltos, ya que el mismo se caracteriza
porque para verificar la adaptación de módulo y reducción de fe-
nómenos transitorios en la captación de señales eléctricas sepa-
ramos dicha adaptación en dos niveles, un nivel de adaptación
10 gruesa en el que estarán incorporados los elementos destinados a
eliminar las crestas de tensión de la señal y reducir fuertemen-
te en módulo la tensión de la misma, y otro nivel de adaptación
fina en el que estarán incorporados los elementos destinados a
eliminar las perturbaciones de poca duración en el tiempo y pro-
15 porcionar aislamiento galvánico. En la ejecución realizamos un
distanciamiento físico entre ambos niveles en los que el nivel
de adaptación gruesa que desprende calor y necesita de un cablea-
do de mayores exigencias de aislamiento eléctrico es alejado del
nivel fino contituyéndose en borna exterior de conexión, mientras
20 que el nivel fino que no desprende calor apreciable puede ser man-
tenido en las proximidades de elementos electrónicos sensibles
realizándose una conexión eléctrica entre ambos niveles con ca-
bleado de reducida exigencia mecánica y de aislamiento, y consi-
guyéndose con ello que el resto de los elementos del recinto pue-
25 dan tener aislamiento galvánico sencillo y no se vean afectados
por interferencias eléctricas y por el desprendimiento de calor
del nivel grueso ni por las exigencias de espacio que para paso
y manipulación puede presentar un voluminoso cableado. Con nues-
tro sistema además está permitida la integración del nivel fino
30 de adaptación con los otros elementos electrónicos del recinto a

1 los que se transmiten las señales.

Para comprender mejor la naturaleza del invento, en el plano adjunto se representa dos realizaciones preferentes del mismo a modo esquemático y no limitativo en las que se anotan las siguientes particularidades:

- 5 1.-Bornas de conexión al exterior.
- 2.-Resistencias de adaptación de módulo de señal
- 3.-Elemento descrestador (o un diodo Zener).
- 4.-Condensador de desacoplo, que deriva a masa
10 interferencias y transitorios que mantiene
aislamiento galvánico respecto a masa.
- 5.-Bornas de salida.
- 6.-Cableado de acoplamiento entre el nivel grueso y el nivel fino.
- 15 7.-Apantallamiento opcional.
- 8.-Reductor de módulo fino (resistencia o diodo Zener).
- 9.-Condensador de desacoplo para el filtrado de interferencias de poca duración.
- 20 10.-Aislamiento galvánico (optoaislador, transformador o similar).
- 11.-Protección del elemento (10).
- 12.-Integrador.
- 13.-Comparador con Histéresis.
- 25 14.-Elemento de umbral fijo (por ejemplo diodo Zener para determinar en valor mínimo el módulo de las señales de entrada, por encima del cual valor mínimo actúa el sistema.

30 En el plano el nivel de adaptación gruesa constituido por los elementos de referencia de (1 a 5) elimina las

1 crestas de tensión de la señal y reduce fuertemente en módulo la
tensión de la misma, mientras que el otro nivel de adaptación
fina; compuesto por los elementos reseñados de referencia (8 a
5 11) elimina las perturbaciones de poca duración en el tiempo y
proporciona aislamiento galvánico.

Ambos niveles están distanciados físicamente de
manera que el nivel grueso que desprende calor y necesita de ca-
bleado de mayores exigencias de aislamiento eléctrico es alejado
del nivel fino, constituyéndose en borna exterior, mientras que
10 el nivel fino que no desprende calor puede ser mantenido en las
proximidades de elementos electrónicos sensibles. La conexión
eléctrica entre ambos niveles se realiza por un cableado (6) de
reducidas exigencias mecánicas, consiguiéndose con ello que el
resto de los elementos del recinto (12,13 y posteriores), puedan
15 tener aislamiento galvánico sencillo y no se vean afectados por
interferencias eléctricas ni por desprendimiento de calor del
nivel grueso y por sus exigencias de espacio para el paso y mani-
pulación que puedan presentar por su voluminoso cableado.

Para darse una idea de la importancia de nuestro sistema queremos
20 señalar que los elementos del nivel grueso tienen una temperatu-
ra de funcionamiento que proporciona calentamientos en su entor-
no mientras que, los elementos del nivel fino y más todavía el
resto de los delicados componentes electrónicos que puede haber
a continuación difícilmente soportan temperaturas elevadas salvo
25 en el caso de que se empleen componentes de especiales caracte-
rísticas de resistencia a la temperatura, lo cual es evidente
que dificulta y encarece considerablemente la instalación.

También las exigencias de espacio son conside-
rables, ya que debemos advertir que el lugar donde se reali-
30 zan estas captaciones de señales suelen ser en posiciones de di-

POOR
QUALITY

1
5
10
15
20
25
30

ficil acceso, bien porque el espacio de maniobra es limitado, o bien porque los conductores llegan por lugares difíciles y así nos encontramos que una señal como la que se introduce en el primer nivel o nivel de adaptación gruesa es una señal que debe tener un aislamiento del orden de 3.000 voltios y en consecuencia necesita de un espacio de separación entre conductores de al menos 5 mm., por el contrario una señal como la que introducimos en el segundo nivel mediante un cable de conexión del tipo del representado con el número (6) en nuestro esquema, no exige aislamientos superiores a los 300 voltios y en consecuencia no precisa de más de un milímetro de separación entre conductores. Si tenemos en cuenta que cuando se trata de instalaciones sencillas el número de conductores que se introducen cada vez puede ser de 20 a 50, y si se trata de subestaciones eléctricas el número de conductores puede ser de 200 a 400, vemos que la diferencia de espacio entre conductores de 5 mm. a 1 mm. multiplicado por el número de conductores que se introducen en cada bloque tiene que hacer presentar problemas de espacio considerables.

De acuerdo con nuestra invención los elementos del nivel fino está previsto que estén incorporados en tarjetas de circuito impreso junto con los otros elementos del recinto que pueden ser integradores (12 en el plano), comparadores con histéresis (13 en el plano) o cualquier otro elemento sucesivo que vaya a analizar, proteger, transmitir, vigilar o cualquier otra función con la señal recibida.

La conexión eléctrica entre los dos niveles de protección está previsto opcionalmente que se realice con cable apantallado para favorecer el rechazo a interferencias y campos ajenos a las señales captadas.

Es evidente que por ampliación repetida del sis-

1 tema podemos constituir un bloque exterior de conexión con varios
elementos del nivel grueso yuxtapuestos de acuerdo con las necesi-
5. sidades específicas de una instalación, aunque por claridad expo-
sitiva en nuestro caso hayamos representado un solo elemento.

Descrita suficientemente la naturaleza del inven-
to, así como su realización industrial, sólo cabe añadir que en
su conjunto y partes constitutivas es posible introducir cambios
de forma, materia y disposición, en cuanto tales alteraciones no
desvirtuen su fundamento.

10 El solicitante, al amparo de los Convenios Inter-
nacionales sobre Propiedad Industrial se reserva el derecho de
extender esta demanda a los países extranjeros, si fuera posible
reivindicando la misma prioridad de la presente solicitud.

15 Igualmente el solicitante se reserva el derecho
de introducir en la presente invención cuantos perfeccionamientos
sobre la misma puedan derivarse, mediante la solicitud de los co-
rrespondientes Certificados de Adición en la forma señalada por
la Ley.

N O T A:

20 La Patente de Invención que se solicita como
nueva en España, por veinte años, de acuerdo con la vigente Le-
gislación, deberá recaer sobre "SISTEMA DE ADAPTACION DE MODULO
Y REDUCCION DE FENOMENOS TRANSITORIOS EN LA CAPTACION DE SEÑALES
ELECTRICAS CON SEPARACION DE ELEMENTOS EN VARIOS NIVELES", en to-
25 do de acuerdo con las siguientes,

R E I V I N D I C A C I O N E S:

30 1.-Sistema de adaptación de módulo y reducción
de fenómenos transitorios en la captación de señales eléctricas
con separación de elementos en varios niveles, caracterizado por
que se efectúa la separación del conjunto discriminándolo en al

1 menos dos niveles, un nivel de adaptación gruesa en el que esta-
rán incorporados los elementos destinados a eliminar las crestas
de tensión de la señal y a reducir fuertemente en módulo la ten-
sión de la misma y otro nivel de adaptación fina en el que esta-
5 rán incorporados los elementos destinados a eliminar las pertur-
baciones de poca duración en el tiempo y proporcionar aislamien-
to galvánico y realizándose un distanciamiento físico entre ambos
niveles en el que el elemento grueso que desprende calor y nece-
sita de cableado de mayores exigencias de aislamiento eléctrico
10 es alejado del nivel fino constituyéndose en borna exterior de
conexión, mientras que el nivel fino que no desprende calor apre-
ciable puede ser mantenido en las proximidades de elementos elec-
trónicos sensibles, realizándose una conexión eléctrica entre am-
bos niveles con cableado de reducida exigencia mecánica y de ais-
15 lamiento, consiguiéndose con ello que el resto de los elementos
del recinto puedan tener aislamiento galvánico sencillo y no se
vean afectados por interferencias eléctricas ni por el desprendi-
miento de calor del nivel grueso ni por las exigencias de espa-
cio que para paso y manipulación pueda presentar un voluminoso
20 cableado, a la vez que permite la integración del nivel fino con
los otros elementos del recinto a los que transmite las señales.

2.-Sistema de adaptación de módulo y reducción
de fenómenos transitorios en la captación de señales eléctricas
con separación de elementos en varios niveles, en todo de acuer-
do con la anterior reivindicación, caracterizado porque los ele-
25 mentos del nivel fino esta previsto que esten integrados en tar-
jetas de circuito impreso junto a los otros elementos del recinto

3.-Sistema de adaptación de módulo y reducción
de fenómenos transitorios en la captación de señales eléctricas
30 con separación de elementos en varios niveles, en todo de acuerdo

1 con las anteriores reivindicaciones, caracterizado porque la conexión eléctrica entre ambos niveles, esta previsto que se realice con cable apantallado para favorecer el rechazo a interferencias y campos ajenos a las señales.

5 4.-Sistema de adaptación de módulo y reducción de fenómenos transitorios en la captación de señales eléctricas con separación de elementos en varios niveles, en todo de acuerdo con las anteriores reivindicaciones, caracterizado porque esta prevista por ampliación repetida del sistema constituir un bloque de conexión con varios de los elementos del nivel grueso yuxtapuestos.

10 5.-SISTEMA DE ADAPTACION DE MODULO Y REDUCCION DE FENOMENOS TRANSITORIOS EN LA CAPTACION DE SEÑALES ELECTRICAS CON SEPARACION DE ELEMENTOS EN VARIOS NIVELES.

15 Según queda sustancialmente descrito en la presente memoria descriptiva que consta de diez hojas mecanografiadas por una sola cara acompañada de sus correspondientes dibujos.

Madrid, **1 SEP. 1976**

El Agente Oficial,

MIGUEL FERNANDEZ GARCIA
P. P.

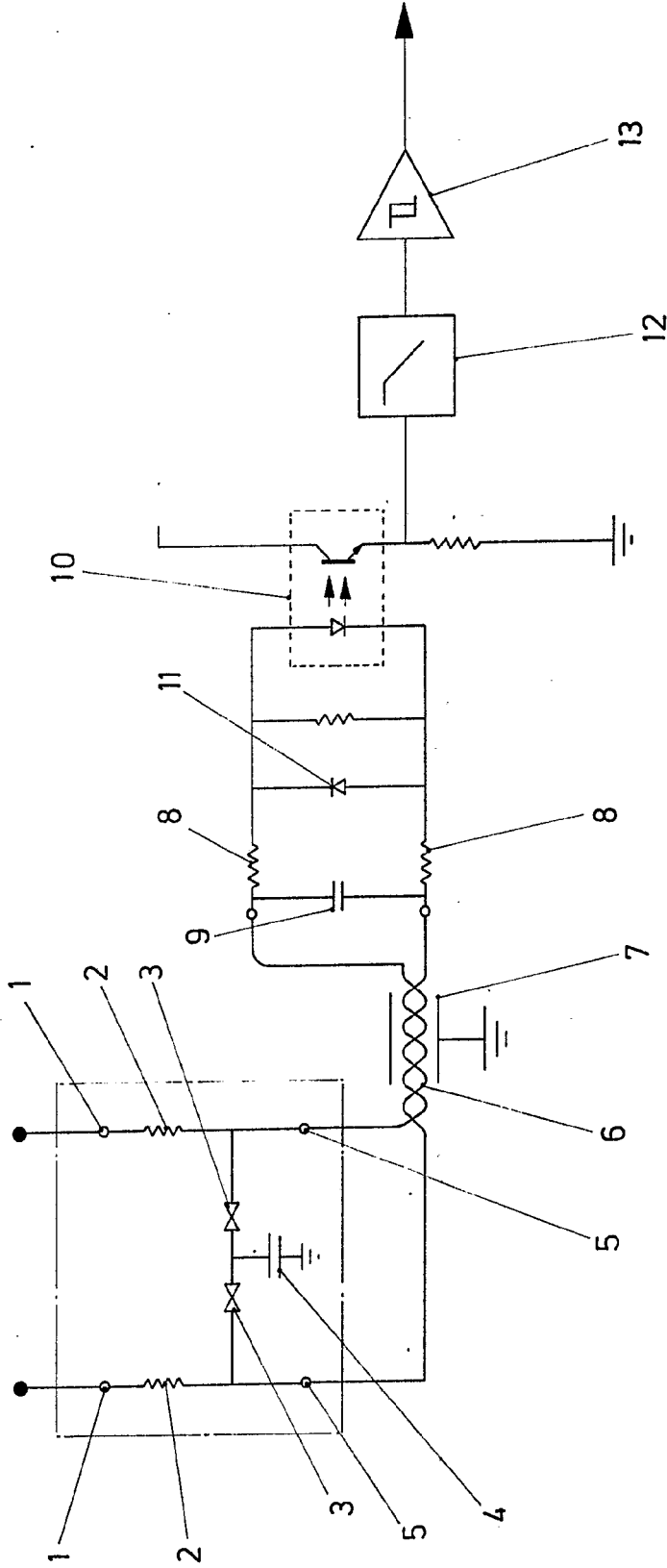
JOSE VILCHES BARRIENTOS

25

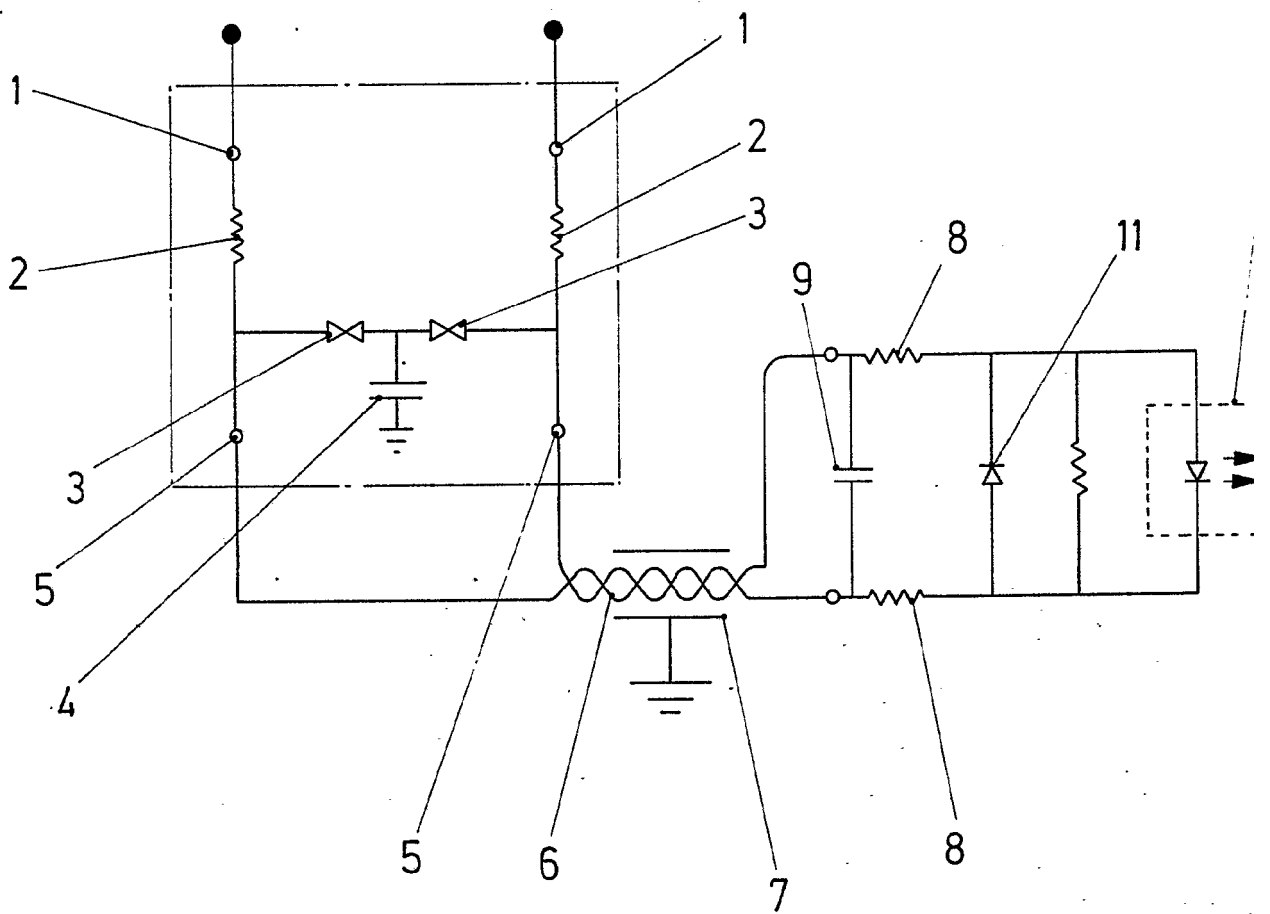
30

50.23

Fig. 1

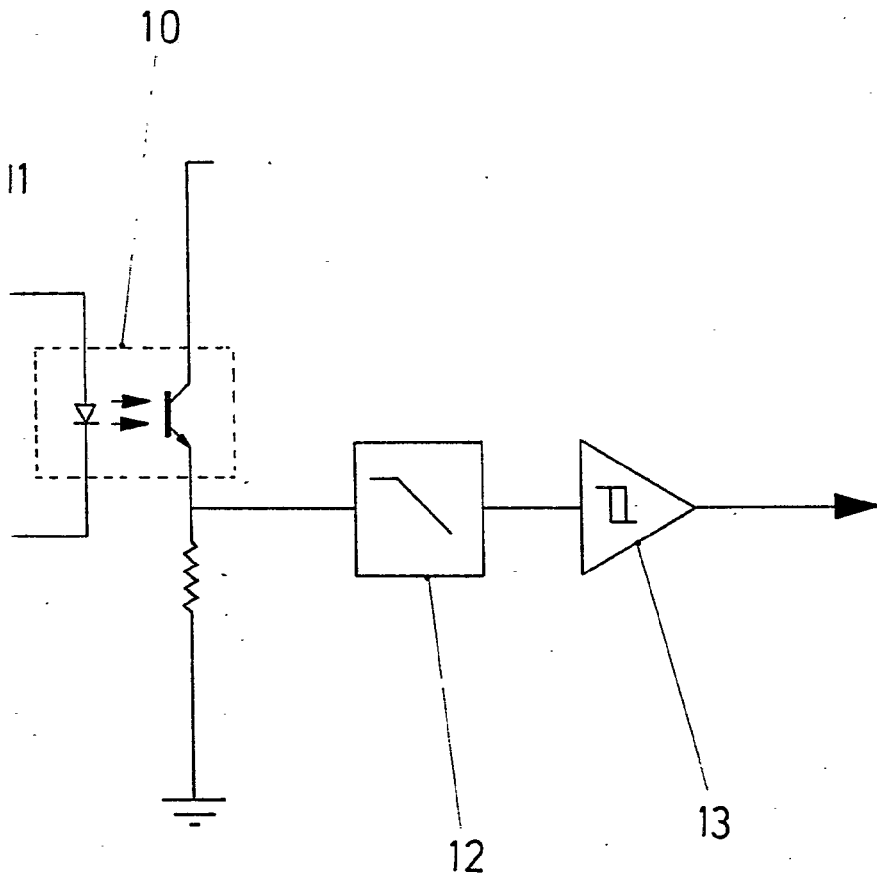


Escala variable
Madrid SEP. 1976
El Agente Oficial
MIGUEL FERNANDEZ AGUIR SA PEARSON
P. P.



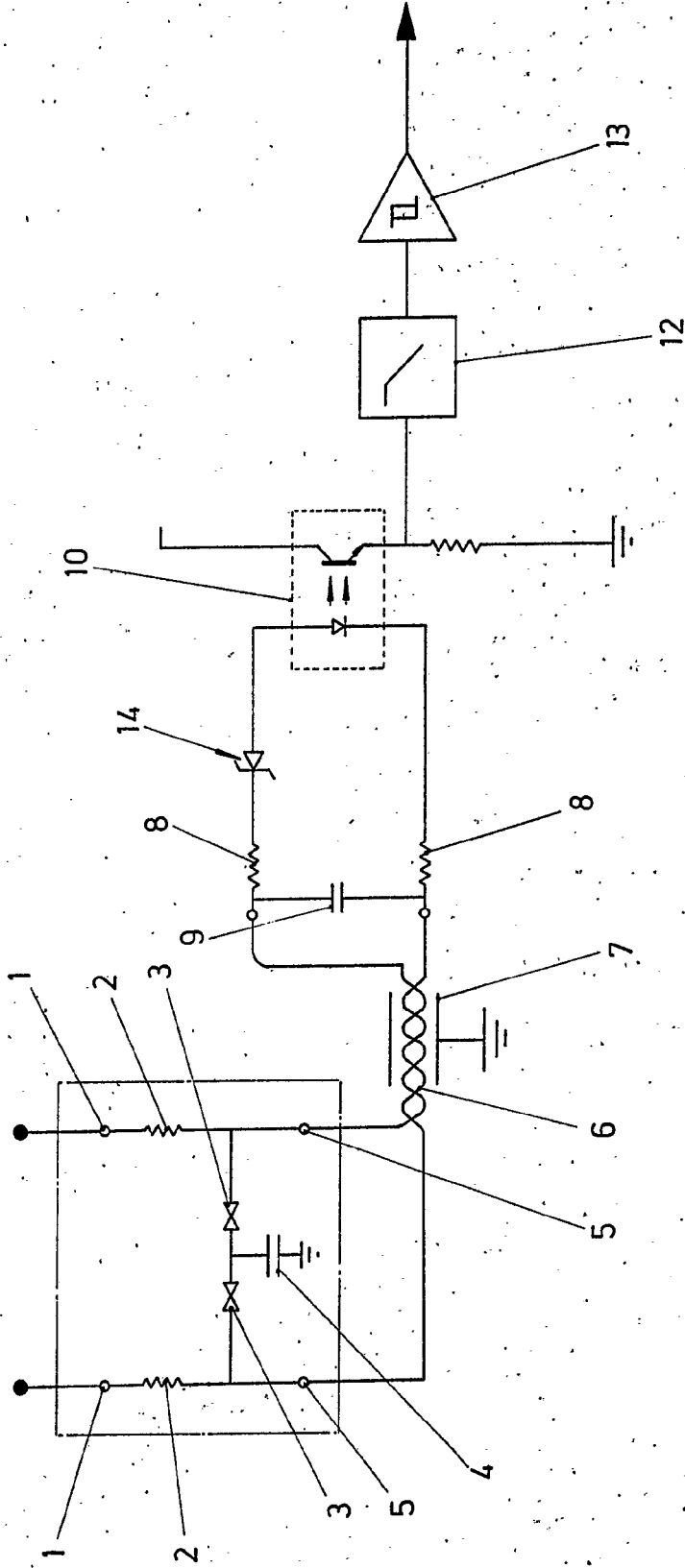
5723

Fig. 1



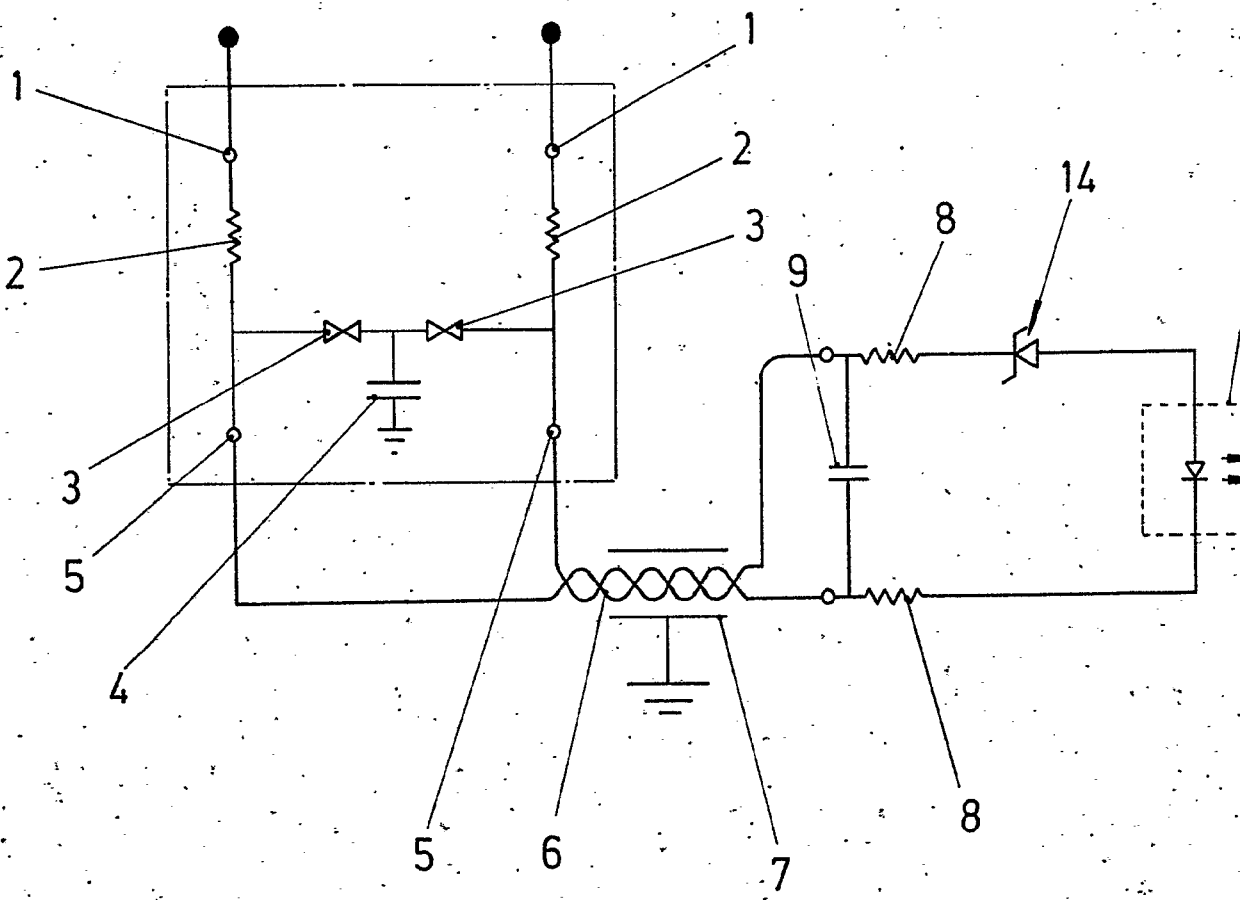
Escala variable
Madrid 5 1 SEP. 1976
El Agente Oficial
MIGUEL FERNANDEZ LOAYSA PINZON
P. P.

Fig. 2



Escala Variable
Madrid 1 SEP 1976
El Agente Oficial
MIGUEL FERRAZ DEL OLMO
S. P. R.

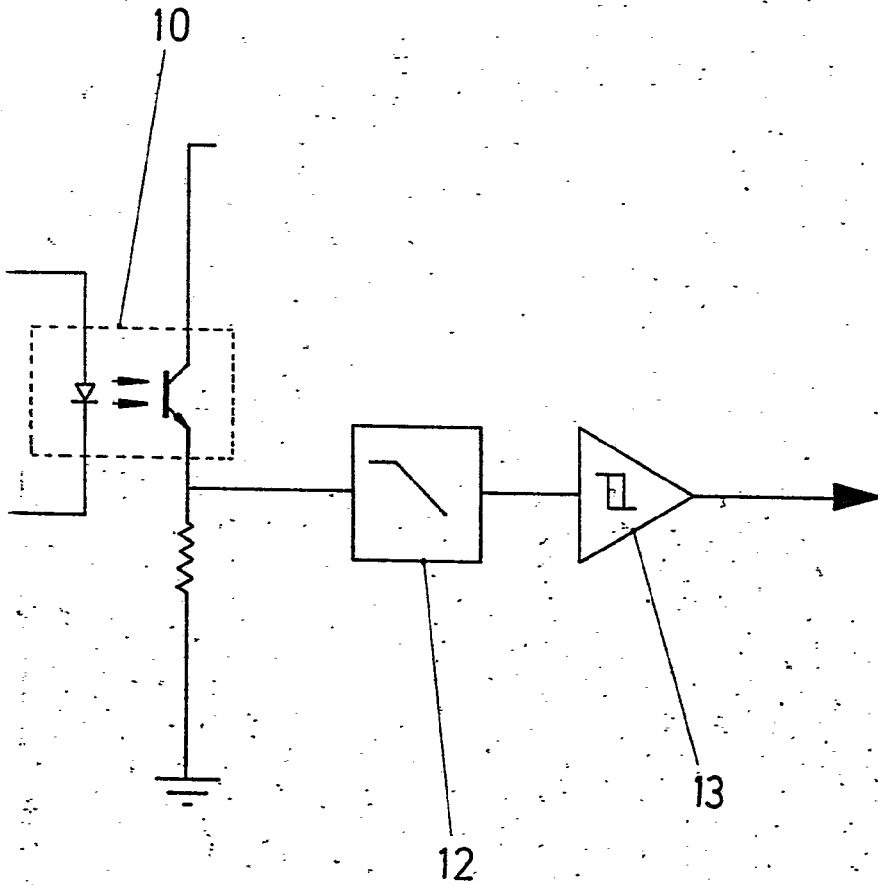
POOR
QUALITY



**POOR
QUALITY**

5963
6

Fig. 2



Escala variable
Madrid **1 SEP 1976**
El Agente Oficial
MIGUEL FERNANDEZ LOPEZ
P. R.