



ESPAÑA

19	ES	21	NUMERO	451129	22	FECHA DE PRESENTACION	

PATENTE DE INVENCION

30 PRIORIDADES:		
31 NUMERO	32 FECHA	33 PAIS
Int. U ⁴ F21M 7/00		
47 FECHA DE PUBLICIDAD	51 CLASIFICACION INTERNACIONAL	62 PATENTE DE LA QUE ES DIVISIONARIA
	F21S	
64 TITULO DE LA INVENCION		
APARATO DE ILUMINACION CON BAJA APORTACION DE CALOR AL OBJETO A ILUMINAR		
71 SOLICITANTE (S)		
LOPEZ MARTIN PABLO		
DOMICILIO DEL SOLICITANTE		
Avda Doctor Garcia Tapia 118	MADRID	ESPAÑA
72 INVENTOR (ES)		
LOPEZ MARTIN PABLO		
73 TITULAR (ES)		
LOPEZ MARTIN PABLO		
74 REPRESENTANTE		

POOR
QUALITY

MEMORIA DESCRIPTIVA

que se acompaña a la solicitud de una

PATENTE DE INVENCION

A favor de D. PABLO LOPEZ MARTIN. de nacionalidad Española y residente en Madrid calle Avd. del Doctor Garcia Tapia N° 118 - por:

" APARATO DE ILUMINACION CON BAJA APORTACION DE CALOR AL OBJETO A ILUMINAR "

El presente registro de PATENTE DE INVENCION concierne como su enunciado indica a un aparato de iluminación de características especiales que le hacen merecedor del privilegio de explotación exclusiva que se solicita.

Esta concebido para su aplicación especial en la iluminación de objetos en los que sea necesario o conveniente que reciban baja aportación de calor.

10

En esencia este aparato de iluminación se compone de un perfil exterior de cualquier forma y material, una rejilla de cantos paralelos exterior difusora de calor, un perfil interior guía de la rejilla con acoplamientos de las lamparas de incandescencia, dos tapas laterales, remates sujeción de tapas y los tubos con rótula movil necesarios para su sujeción a distancia conveniente al objeto a iluminar.

15

20

La disposición estructural del aparato, esta concebida de esta manera, para que el calor radiado por las lamparas sea retenido en una gran parte por el difusor metalico de lencas de gran superficie que al contacto con el aire ambiente es intercambiado con este, siendo evidente la baja aportación de calor al objeto a iluminar.

25

30

Para mejor comprensión del aparato, se acompaña una hoja de dibujo, en la que a simple titulo de ejemplo no limitativo, se representa una forma preferente de realización de este aparato de iluminación, susceptible de todas aquellas variaciones de detalle que no supongan alteración fundamental de las características esenciales del mismo.

35

En dicha hoja de dibujo sus figuras representan como sigue.

FIGURA 1. Vista del alzado lateral

del aparato en sección.

40 FIGURA 2. Vista en alzado superior
del aparato.

 FIGURA 3.- Vista en alzado lateral
del aparato con tubo y rotula movil.

45 A continuación y con referencia a
los planos citados, se efectuara una detallada
descripción del aparato, enumerando todas y ca-
da una de sus partes, así como la relación que
guardan entre si con arreglo a las nomenclaturas
numéricas insertas en los mismos.

50 Se trata en esencia del acoplamiento
de tres piezas base, 1. perfil exterior, 2. per-
fil interior, 3. rejilla difusora.

 Al acoplarse al perfil 1 con el perfil
2 forman un canal por donde se desliza la reji-
lla difusora 3. Este deslizamiento es necesario
ya que en el perfil interior 2 van acopladas las
55 lámparas incandescentes, siendo así fácilmente
recambiables en cualquier momento necesario.

 Las tapas laterales 5 sirven para ce-
60 rrar el aparato lateralmente, evitando la salida
de luz y de la rejilla, siendo fácilmente desmon-
tables. El remate de sujeción de tapas 6, sujetan
firmemente las tapas laterales mediante un torni-
llo acoplado en el perfil interior 2 pasante a
65 la tapa y roscado al remate y fácilmente desmon-
table. 7 Tubo con rotula movil necesario para su
colocación a la distancia conveniente y perfecto
enfoco al objeto a iluminar.

 Las lámparas incandescentes 4 acopla-
70 das al perfil interior 2 radian la luz y el calor

75 correspondientes a su potencia electrica, calentando la rejilla difusora 3 la cual dispersa este calor en el aire ambiente por estar en contacto con este, de esta manera evita que el calor asi difundido llegue al objeto a iluminar.


80 ~~Descripción~~ suficientemente la naturaleza y el alcance de la invención, asi como la forma de llevarla a la practica se hace expresa mención de uqe cualquier modificación de forma, materiales, o dimensiones que no altere, cambie o modifique el fin a que ha sido previsto, se declara incluida dentro de la presente solicitud, de conformidad con el vigente Estatuto que rige sobre PROPIEDAD INDUSTRIAL.

85 Por ultimo se ~~reclaman~~ de novedad en todo el territorio Nacional, las siguientes particularidades características sobre las cuales ha de recaer la concesión del privilegio de Patente de Invención que se solicita.

90 N O T A S D E
R E I V I N D I C A C I O N E S

=====
95 PRIMERA.- Por "APARATO DE ILUMINACION CON BAJA APORTACION DE CALOR AL OBJETO A ILUMINAR" caracterizado por estar preferentemente concebido para la iluminación de cuadros, murales, tapices, objetos artisticos etc en los que sea necesario ó conveniente una baja aportación de calor en su iluminación.

100 SEGUNDA.- Por "APARATO DE ILUMINACION CON BAJA APORTACION DE CALOR AL OBJETO A ILUMINAR" segun reivindicación primera, caracterizado por la existencia de una rejilla difusora en contacto



105 con el aire ambiente, descizante entre el perfil
exterior y otro interior en el cual van acopla-
das las lamparas necesarias segun la longitud del
aparato, asi mismo con la existencia de dos tapas
laterales sujetas por un tornillo con remate y
los tubos con rotula movil necesarios segun la
110 longitud del aparato para su perfecto enfoque y
colocación a la distancia conveniente del objeto
a iluminar.

115 TERCERA.- Por "APARATO DE ILUMINACION
CON BAJA APORTACION DE CALOR AL OBJETO A ILUMINAR"
Segun precedentes reivindicaciones, caracterizado
porque en posición de encendido, el calor radiado
por las lamparas es retenido en una gran parte por
el difusor de lamas, de gran superficie metaliza
que al estar en contacto con el aire ambiente, es
120 dispersado o intercambiado con este, evitando que
gran parte del calor emitido por las lamparas sea
recibido por el objeto a iluminar.

125 CUARTA.- Por "APARATO DE ILUMINACION
CON BAJA APORTACION DE CALOR AL OBJETO A ILUMINAR"
=====

130 Todo tal y como de describe en el cuerpo
de la Memoria que consta de cinco hojas foliadas
mecanografiadas a dos espacios por una sola de sus
caras, acompañandose otra de dibujos para la mejor
comprensión del objeto descrito.

Madrid veintinueve de Julio de 1,976

132 PABLO LOPEZ MARTIN



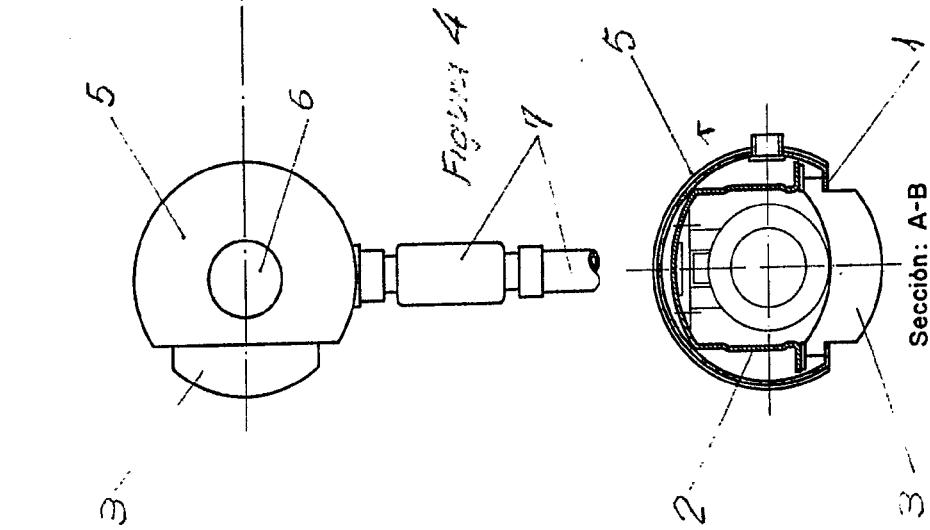


Figura 1

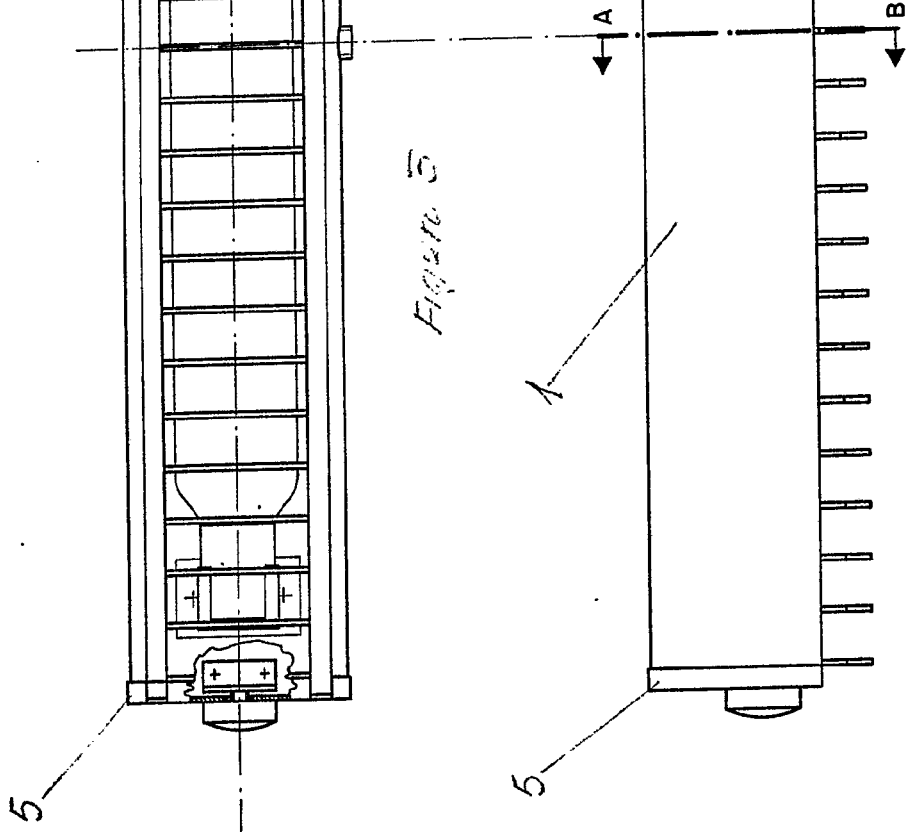


Figura 2

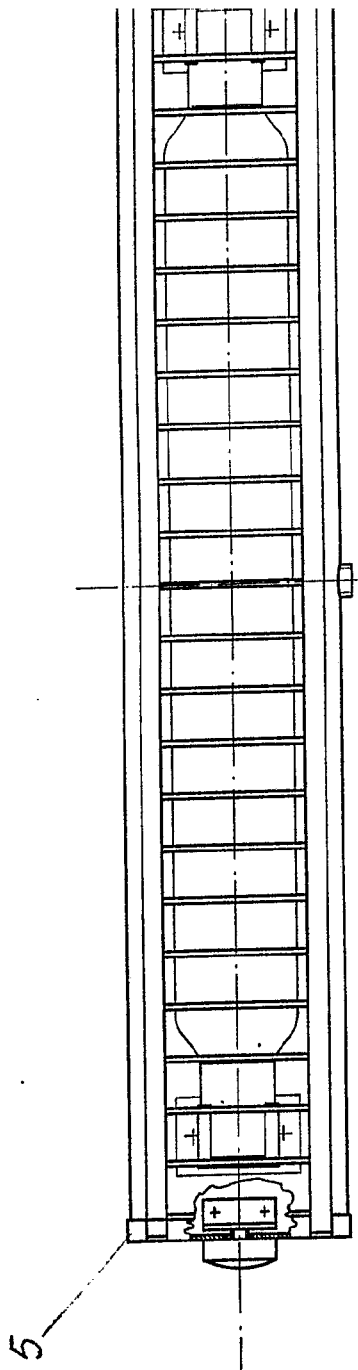


Figura 3

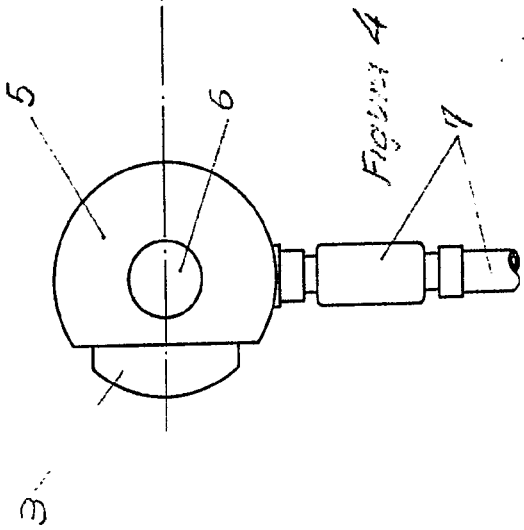


Figura 4

P. López H
 Pablo López H
 Madrid 29-1-82

Shoja Ósica

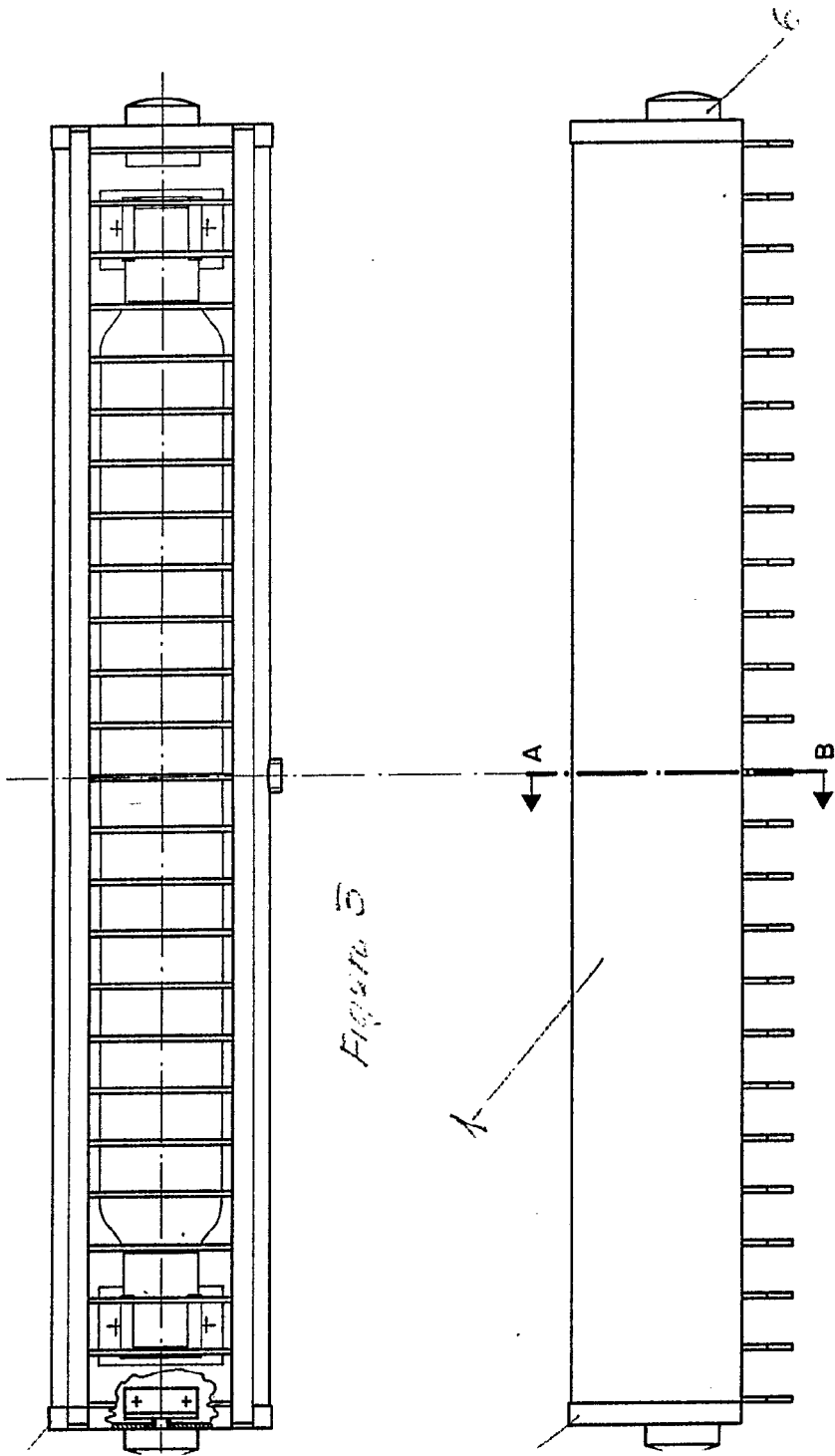


Figura 5

Figura 2

P. López Huelin
Pablo López Huelin

Madrid 29- Julio - 1976

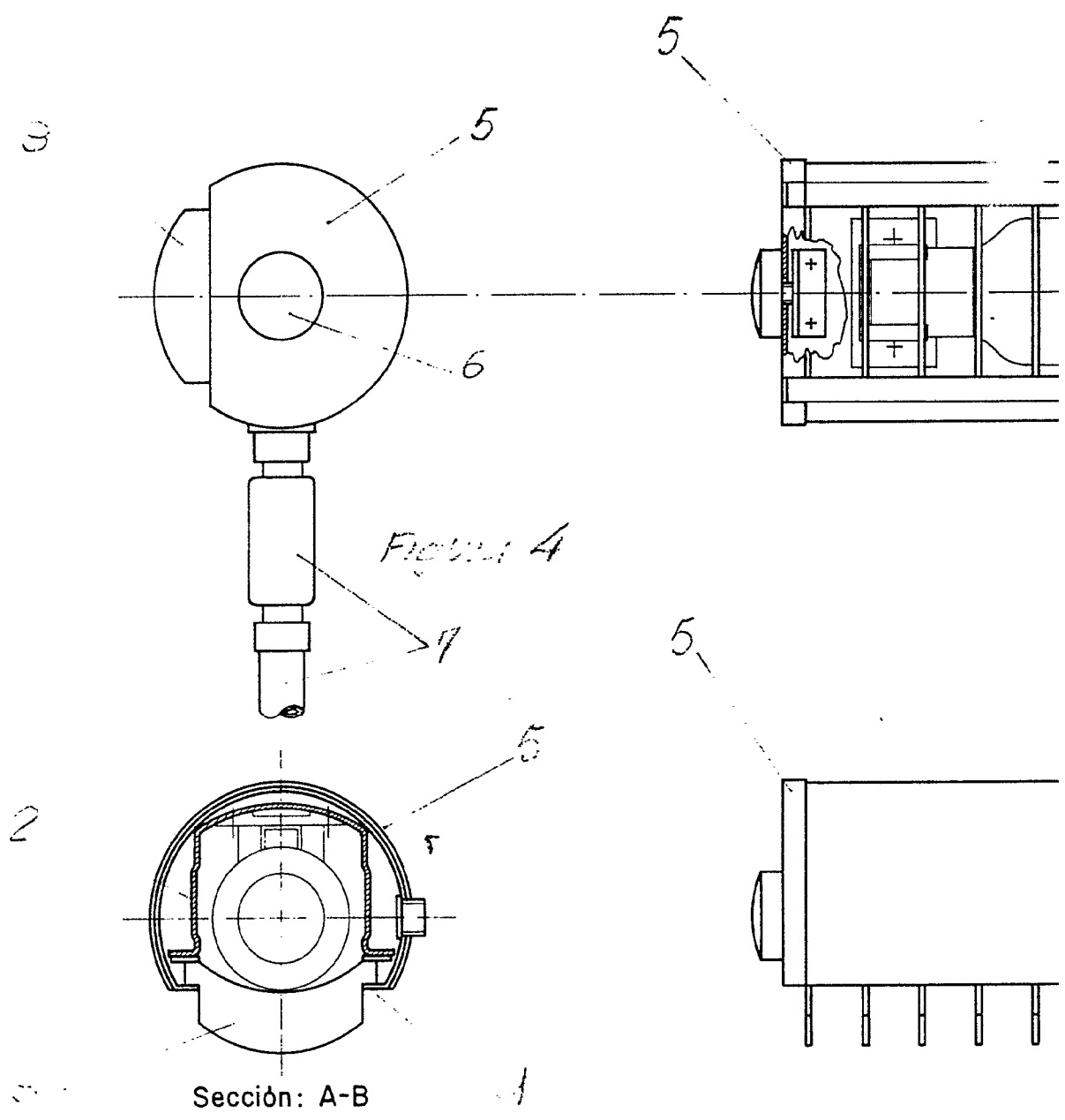


Figura 4

Sección: A-B

Figura 1

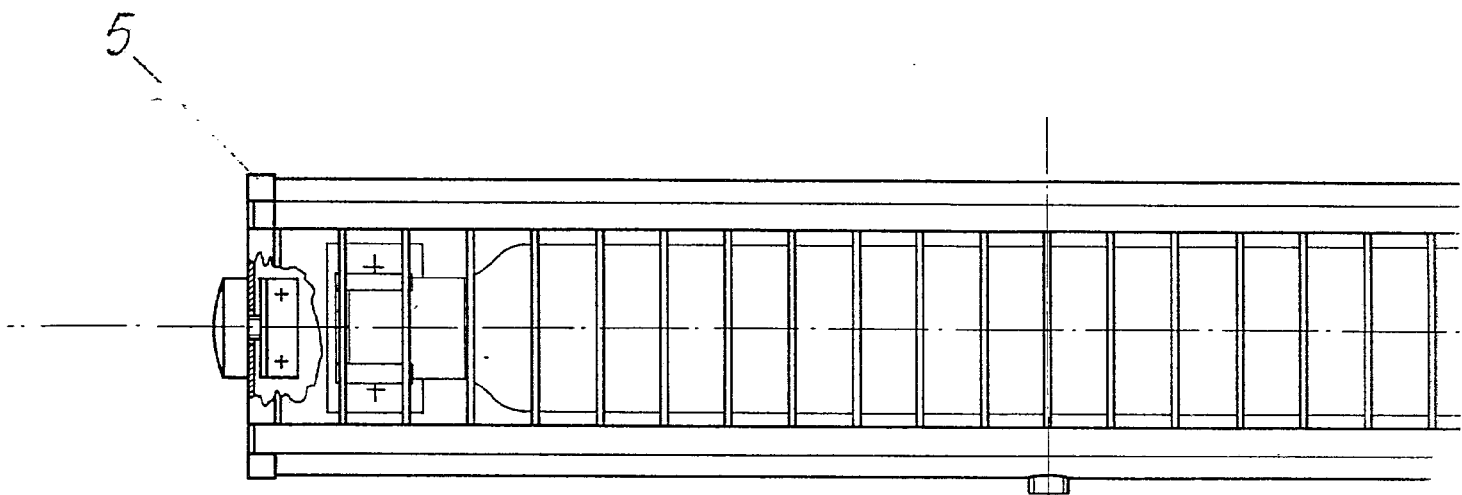


Fig. 3

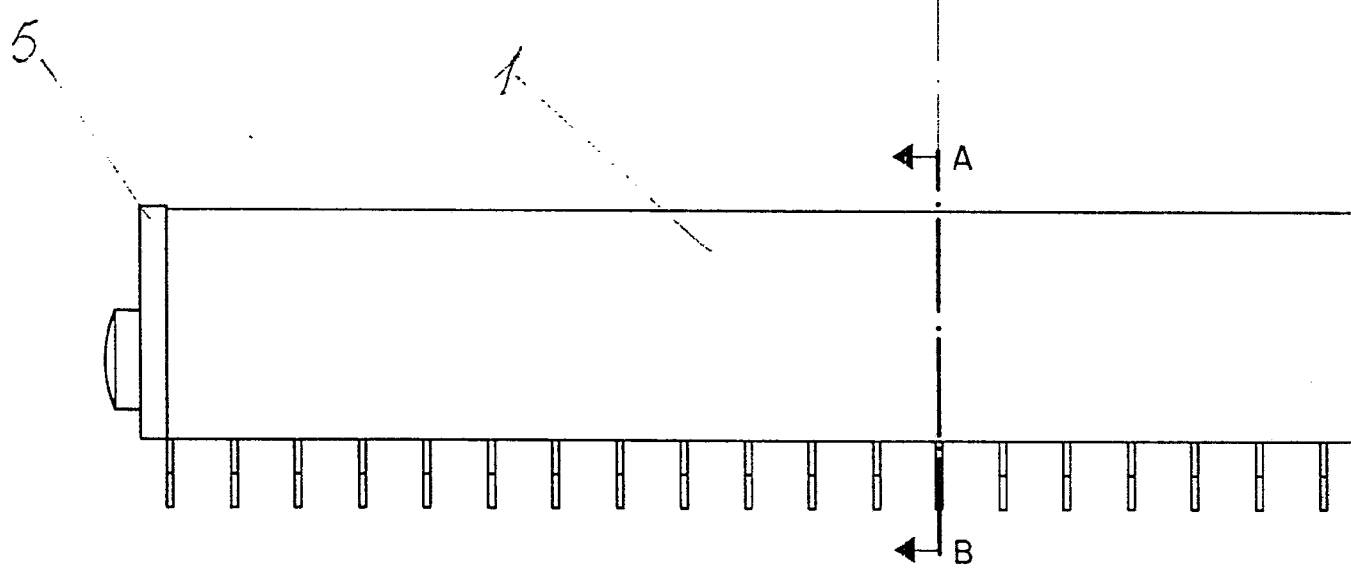


Fig. 2

Pablo

Hachiel

Hoja única

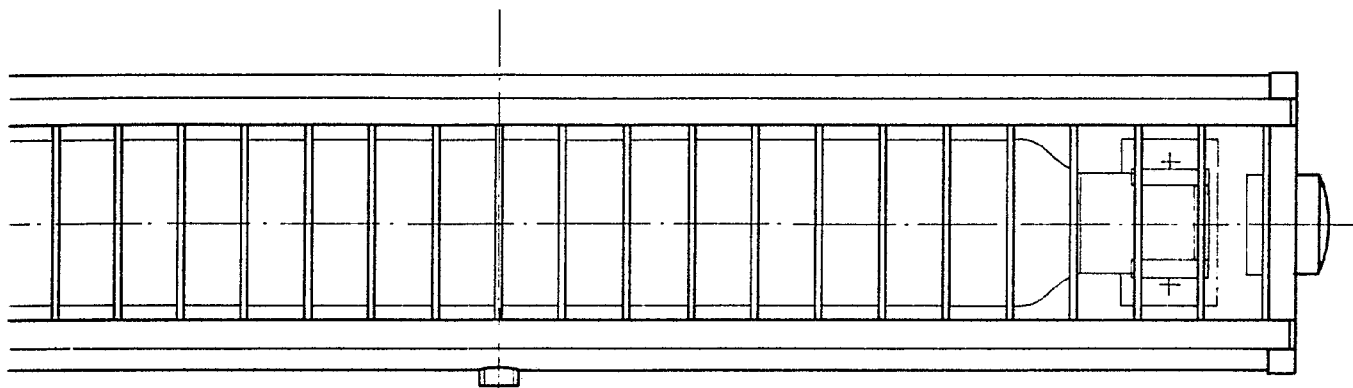


Fig. 1

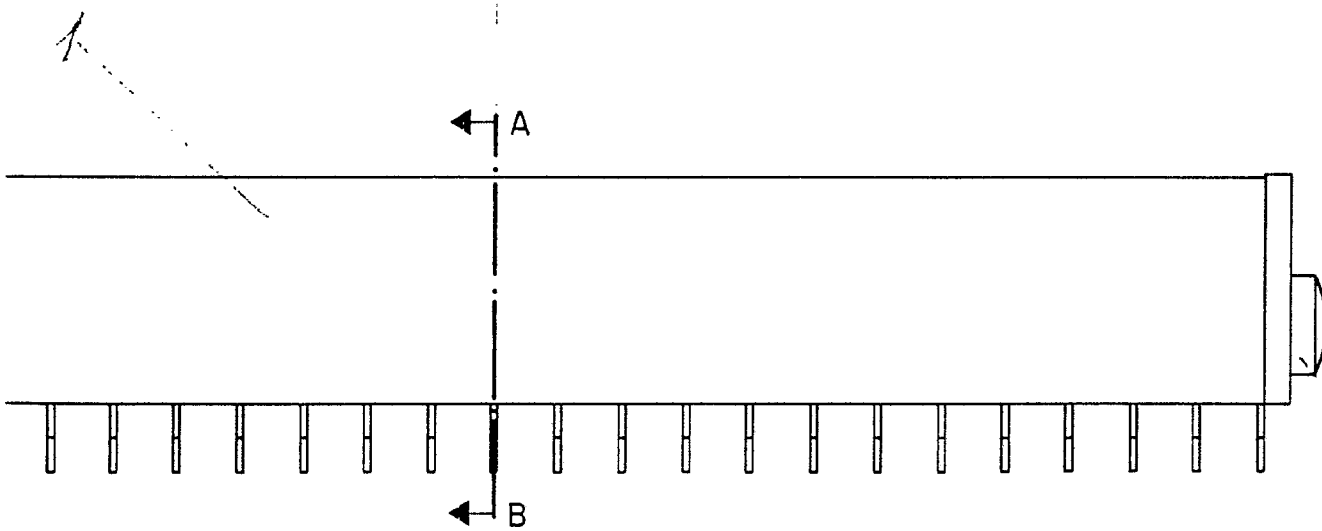


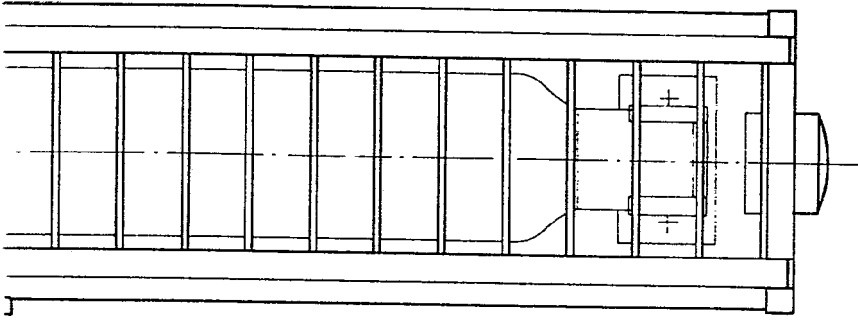
Fig. 2

P. López Martín

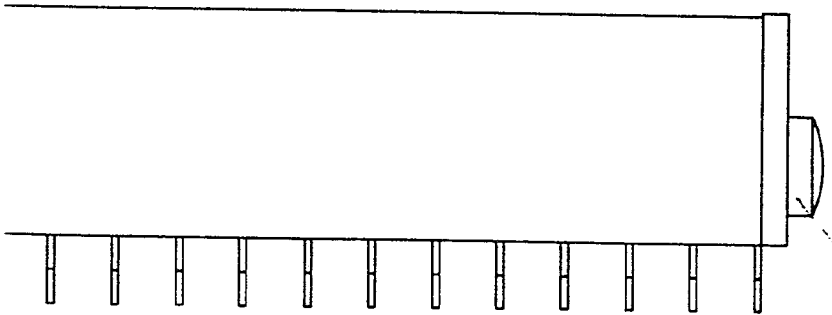
~~Pablo López Martín~~

Madrid 29- Julio - 1976

Hoja única



A



B

P. López Martín

~~Pablo López Martín~~

Madrid 29. Julio. 1976